



VENMAR AVS SOLO 2.0
Produit n° 45720 Canada
Produit n° 45725 États-Unis
 117 à 189 PCM (0,4 po d'eau)



VB0091

LE SYSTÈME CONTRE L'EXCÈS D'HUMIDITÉ : QUAND TOUT INDIQUE QU'IL Y A TROP D'HUMIDITÉ

Ce qui distingue la série AVS SOLO, c'est sa capacité de réduire rapidement les excès d'humidité et la condensation sur les fenêtres durant l'hiver. Le consommateur profite ainsi d'air pur et frais dans un environnement plus confortable, tout en optimisant l'efficacité énergétique et en protégeant sa maison.

- Installation réversible
- Filtre standard plus performant
- Design unique du bac intérieur plus facile d'entretien
- Volets de balancement et prises de pression intégrés
- Noyau de récupération de chaleur à courants croisés
- Système breveté exclusif de dégivrage HomeShield^{MC}
- Fonctionnement SilentSure^{MC}
- Moteur à condensateur permanent

RÉPARATION ET ENTRETIEN

Le design modulaire de la série AVS SOLO permet de retirer chacun des composants en moins de 5 minutes. Le moteur à condensateur permanent, de faible consommation électrique, est lubrifié de façon permanente. Mieux encore, l'ensemble du groupe moteur peut être retiré en moins d'une minute pour en faciliter l'entretien. Finalement, le circuit électronique élimine les pièces électromécaniques, réduisant le temps de réparation au minimum.

GARANTIE

Les appareils AVS SOLO sont appuyés par une garantie complète de 5 ans sur toutes les pièces. Le noyau de récupération de chaleur est couvert par une garantie à vie limitée, avec la preuve d'achat originale.

Offert chez :

VENTILATEUR RÉCUPÉRATEUR DE CHALEUR

Commandes

- Notre commande principale Altitude (n° 40440) vous permet de programmer la ventilation selon la période du jour. De plus, lorsque sélectionné, le mode *Smart* optimise automatiquement les fonctions de ventilation de façon à assurer un confort inégalé dans la maison.
- Les commandes principales suivantes sont aussi offertes :
 - Commande numérique Deco-Touch n° 40395
 - Venta n° 40310
- Une ou plusieurs des commandes optionnelles suivantes peuvent également être ajoutées :
 - Déshumidistat n° 11297
 - Bouton-poussoir 20/40/60 minutes n° 03364
 - Minuterie mécanique 60 minutes n° 00910

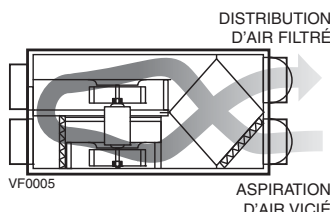
Options

- Relais de synchronisation intégré à la fournaise
- Gamme complète de grilles et de diffuseurs
- Chauffage d'appoint électrique
- Filtres :
 - Charbon n° 03315
 - Plissé n° 03316
 - Électronique n° 03314

Dégivrage sans pression négative

La série AVS SOLO utilise une méthode de dégivrage unique, le HomeShield. Aucune pression négative n'est créée par l'évacuation d'air à l'extérieur, puisque celui-ci est recirculé dans la maison, aidant à prévenir tout refoulement d'air.

TEMPÉRATURE EXTÉRIEURE		CYCLE DE DÉGIVRAGE DÉGIVRAGE MIN./ MIN. VENTILATION
°C	°F	
PLUS CHAUD QUE -5	PLUS CHAUD QUE 23	PAS DE DÉGIVRAGE
-5 à -15	23 à 5	6/60
-15 à -27	5 à -19	6/32
-27 ET MOINS	-19 ET MOINS	6/20



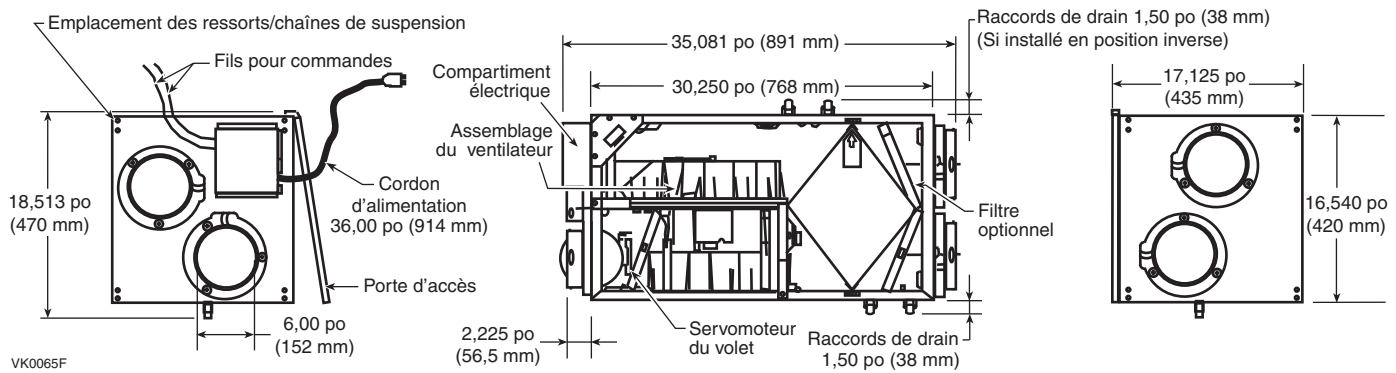
Noyau de récupération de chaleur

Dimensions : 12 po x 14 po x 15½ po (31 cm x 36 cm x 40 cm)
 Surface utile : 102 pi² (9,54 m²)
 Poids : 6,2 lb (2,8 kg)
 Matériau : polypropylène
 Type : courants croisés
 Garantie : à vie limitée

Normes et exigences

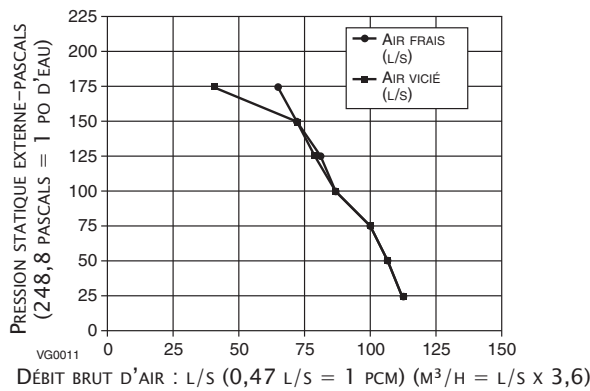
- Conforme à la norme UL 1812 régissant l'installation de Ventilateurs Récupérateurs de Chaleur
- Conforme à la norme CSA C22.2 n° 113 applicable aux ventilateurs
- Conforme à la norme CSA F326 régissant l'installation de Ventilateurs Récupérateurs de Chaleur
- Les données techniques ont été obtenues à la suite de résultats publiés sur des essais relatifs aux normes CSA C439
- Certifié HVI

Dimensions : AVS SOLO 2.0 de Venmar



Rendement de la ventilation

PRESSION STATIQUE EXT.	DÉBIT NET D'AIR FRAIS			DÉBIT BRUT D'AIR						
	Pa	po d'eau	l/s	pcm	m ³ /h	AIR FRAIS			AIR VICIÉ	
					l/s	pcm	m ³ /h	l/s	pcm	m ³ /h
25	0,1	110	234	396	112	237	403	112	237	403
50	0,2	103	219	374	105	223	378	106	225	382
75	0,3	98	208	353	100	211	360	99	210	356
100	0,4	89	189	320	91	192	328	91	193	328
125	0,5	84	177	302	85	180	306	82	174	295
150	0,6	71	151	256	72	153	259	70	149	256
175	0,7	64	136	230	65	138	234	44	94	158



Rendement énergétique

TEMPÉRATURE D'AIR FRAIS	DÉBIT NET D'AIR			PUISANCE CONSOMMÉE WATTS	RENDMENT RÉCUPÉRATION DE CHALEUR SENSIBLE	EFFICACITÉ CHALEUR SENSIBLE APPARENTE	RÉCUPÉRATION LATENTE/ TRANSFERT D'HUMIDITÉ
	°C	°F	L/S				
CHAUFFAGE							
0	32	31	66	112	85	69	-0,01
0	32	56	119	202	124	60	-0,01
0	32	86	182	210	197	53	-0,01
-25	-13	34	72	122	114	62	0,08
CLIMATISATION					EFFICACITÉ DE RÉCUPÉRATION TOTALE		
+35	+95				NON TESTÉE		

NOTE : Toutes les spécifications sont sujettes à changement sans préavis.

Spécifications

- Modèle : AVS SOLO 2.0
- N° de produit : 45720 Canada, 45725 É.-U.
- Poids total assemblé incluant le noyau de polypropylène : 67 lb (30,4 kg)
- Bouches de distribution et d'aspiration : 6 po (15,24 cm) de diamètre
- Drains : Raccords 1/2 po (1,2 cm) avec 10 pi (3 m) de boyau en PVC
- Filtres : Mousse lavable réticulée de 20 ppi 15,375 po x 7,125 po x 0,75 po (39 cm x 18 cm x 1,9 cm)
- Boîtier : Acier prépeint
- Isolant : 1 po (2,54 cm) fibre de verre avec recouvrement d'aluminium, 0,825 po (2,10 cm) polystyrène expansé
- Installation : Chaînes de suspension et ressorts
- Moteur du ventilateur (distribution et aspiration) : 1 moteur
 - Type de protection : Thermique
 - Classe d'isolant : B
- Contrôle de la vitesse du ventilateur :
 - Basse, basse augmentée et haute
 - 2 vitesses disponibles à l'utilisateur
 - Le choix entre basse et basse augmentée se fait lors de l'installation
- Noyau de récupération de chaleur :
 - Surface utile : 102 pi² (9,54 m²)
 - Type/matériau : courants croisés/polypropylène
- Caractéristiques électriques :

Volts	Fréquence	Ampères	Watts
120	60 Hz	2,1	240

PROJET :	REMARQUES
LIEU :	
MODÈLE N° :	
QUANTITÉ :	
SOUIS PAR :	DATE :



Groupe de produits résidentiels, 550, boul. Lemire, Drummondville, QC, Canada J2C 7W9 - Tél. : 1 800 567-3855 Téléc. : 1 800 567-1715



www.venmar.ca

12/03 FICHE TECHNIQUE N° 90290