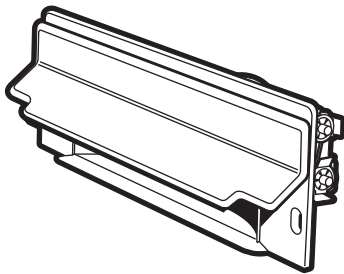
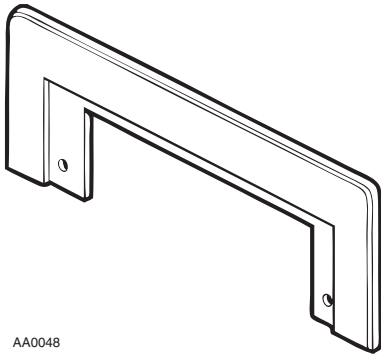


## PRISE D'ASPIRATION ET MOULURE CANSWEEP® MODÈLES V800W ET V801W POUR SYSTÈME D'ASPIRATEUR CENTRAL

V800W



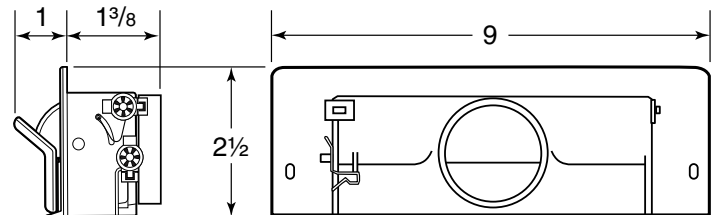
V801W



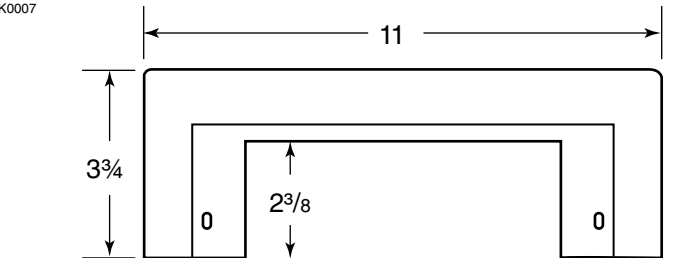
AA0048

### CARACTÉRISTIQUES

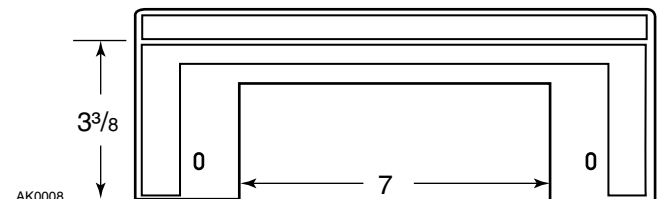
- Porte pleine grandeur pour faciliter l'ouverture et la fermeture
- Design moderne, fini texturé blanc
- Débit de l'air maximal pour un nettoyage efficace sans perte d'aspiration
- Joint d'étanchéité durable en néoprène
- Raccord horizontal arrière pour une installation facile
- Fonctionnement automatique pour utilisation avec un système d'aspirateur central
- Fabriqué au Canada
- Moulure optionnelle V801W lors d'installation dans une ouverture existante plus grande que requise



AK0007



3/16



AK0008

NOTE : Les dimensions indiquées sont en pouces.

|                            | V800W        | V801W           |
|----------------------------|--------------|-----------------|
| Quantité par emballage     | 1            | 1               |
| Format de l'emballage (po) | 9,25 x 3 x 3 | 11,5 x 5 x 0,25 |
| Poids emballé (lb)         | 0,35         | 0,07            |

Venmar Ventilation ULC; Drummondville, Québec [www.broan.ca](http://www.broan.ca) [www.nutone.ca](http://www.nutone.ca) 1 877 896-1119

| Projet:           | REMARQUES |
|-------------------|-----------|
| Lieu:             |           |
| Numéro de modèle: |           |
| Quantité:         |           |
| Soumis par:       |           |
| Date:             |           |