

Classic and elegant. What's more, this model's features provide the best quality and performance for the price.

SIZE	WHITE	STAINLESS	GREASE FILTER (replacement)	NON-DUCTED FILTER
30 in.	VBNSA130WW	VBNSA130SS	HPFA (Type "A0")	HPF1 (Type "Xa")

HVI PERFORMANCE								
Duct Orientation	Size	Damper	Sones		CFM			
			Normal	High	Normal	High 0.25 in. w.g.	High 0.1 in. w.g.	
Vertical - Rectangular	3¼ in. x 10 in.	Included	1.5	5.0	130	130	220	
Horizontal - Rectangular	3¼ in. x 10 in.	Included	1.5	5.0	110	120	210	
Round - Vertical	7 in.	Sold Separately	1.5	5.0	150	100	240	

FEATURES	
Max. Blower CFM*	300
Control type	2-Speed Rocker
Delay off	no
Filter Clean Reminder	no
Heat Sentry™	no
ADA Capable	yes
Lighting	2-level 50 W Halogen (not included)
Grease Filter	Open Mesh (Qty. 1)
Installation Hardware	Standard
ENERGY STAR®	no
Recirculation	Non-ducted filter sold separately

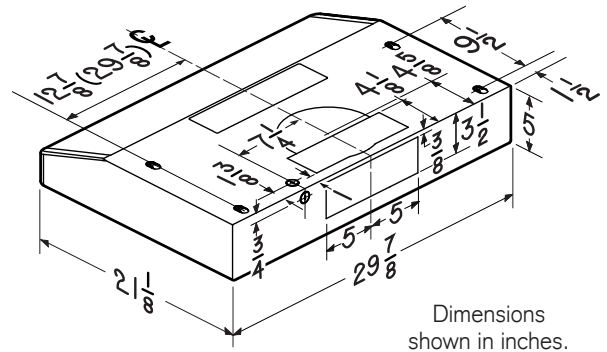
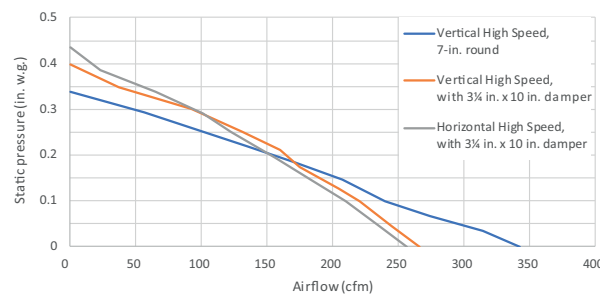
AC INPUT	
120 V, 60 Hz - 1.4 AMPS	

OPTIONAL ACCESSORIES	
7-in. Round Damper	BP87Q
7-in. Round Adapter Plate	SR680508
Make-up Air Dampers	MD6TU, MD8TU and MD10TU

MOUNTING HEIGHT	
18 in. to 24 in. from cooktop to bottom of hood	

LIMITED WARRANTY	
1-year (See installation manual for full warranty text.)	

FOR INDOOR USE ONLY



HVI-2100 CERTIFIED RATINGS comply with new testing technologies and procedures prescribed by the Home Ventilating Institute, for off-the-shelf products, as they are available to consumers. Product performance is rated at 0.1 in. static pressure, based on tests conducted in AMCA's state-of-the-art test laboratory. Sones are a measure of humanly-perceived loudness, based on laboratory measurements.

* Where noted performance rating is not HVI certified but was established in accordance with HVI Standardized test procedure.

99045813D



Classique et élégant. Plus précisément, les caractéristiques de ce modèle en font le meilleur rapport qualité - performance - prix.

LARGEUR	BLANC	INOX	FILTRE À GRAISSES (remplacement)	FILTRE DE RECIRCULATION
30 po	VBNSA130WW	VBNSA130SS	HPFA (Type "A0")	HPF1 (Type "Xa")

RENDEMENT HVI								
Orientation du conduit	Largeur	Volet	Sones		pi ³ /min			
			Normale	Haute	Normale	Haute 0,25 po d'eau	Haute 0,1 po d'eau	
Rectangulaire vertical	3¼ po x 10 po	inclus	1,5	5,0	130	130	220	
Rectangulaire horizontal	3¼ po x 10 po	inclus	1,5	5,0	110	120	210	
Rond vertical	7 po	vendu séparément	1,5	5,0	150	100	240	

CARACTÉRISTIQUES	
Puissance max. du ventilateur*	300 pi ³ /min
Type de commande	À bascule à 2 vitesses
Arrêt différé	non
Rappel d'entretien des filtres	non
Détecteur Heat Sentry ^{MC}	non
Capacité ADA	oui
Éclairage	Halogène 50 W à 2 intensités (non inclus)
Filtre à graisses	Mailles ouvertes (qté 1)
Matériel pour l'installation	Standard
ENERGY STAR [®]	non
Recirculation	Filtre de recirculation vendu séparément

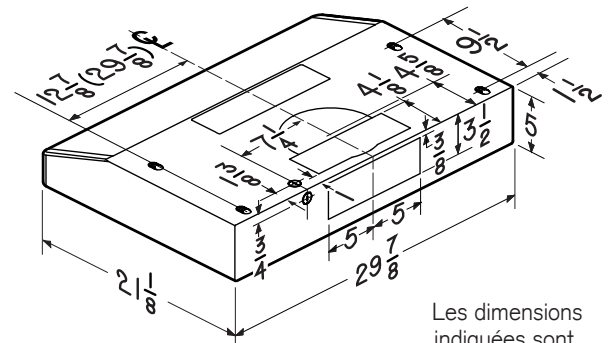
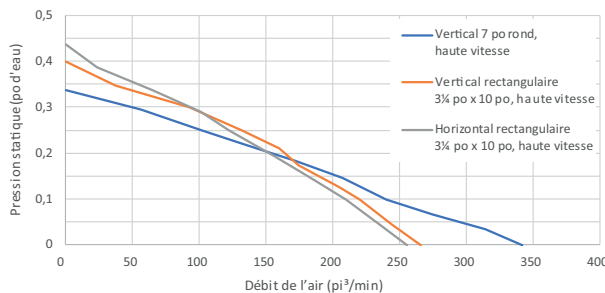
ALIMENTATION CA	
120 V, 60 Hz - 1,4 A	

ACCESSOIRES OPTIONNELS	
Volet rond de 7 po	BP87Q
Plaque pour conduit rond 7 po	SR680508
Dispositifs d'apport d'air	MD6TU, MD8TU et MD10TU

HAUTEUR DE MONTAGE	
De 18 po à 24 po au-dessus de la surface de cuisson	

GARANTIE LIMITÉE	
1 an	
<i>(Voir le manuel d'installation pour le texte complet de la garantie.)</i>	

POUR UTILISATION À L'INTÉRIEUR SEULEMENT



L'HOMOLOGATION HVI-2100 est conforme aux nouvelles techniques et procédures d'essai prescrites par le Home Ventilating Institute pour les produits d'emploi courant, dès leur disponibilité pour les consommateurs. Le rendement du produit est évalué à une pression statique de 0,1 po, d'après les tests effectués dans le laboratoire d'essai ultra-perfectionné de l'AMCA. Le sone est une mesure de la perception humaine de la puissance sonore, d'après des mesures effectuées en laboratoire.

* Signifie que la donnée n'est pas certifiée par le HVI, mais a été obtenue suivant les procédures de test standardisées du HVI.