

SIZE	STAINLESS	WHITE	GREASE FILTERS (replacement)	NON-DUCTED FILTERS
30 in.	EDJLD130SS	EDJLD130WW	HPFA52 (Type "H2")	HPF52 (Type "Xh2")

HVI PERFORMANCE									
Duct Orientation	Size	Damper	Sones			CFM			
			Normal	Medium*	High	Normal	Medium*	High 0.25 in. w.g.	High 0.1 in. w.g.
Vertical - Rectangular	3¼ in. x 10 in.	Included	<0.3	3.0	7.0	110	270	340	380
Horizontal - Rectangular	3¼ in. x 10 in.	Included	<0.3	3.0	7.0	110	280	380	430
Vertical - Rectangular	3¼ in. x 14 in.	Included	<0.3	3.0	7.0	120	280	370	420
Horizontal - Rectangular	3¼ in. x 14 in.	Included	<0.3	3.0	7.0	110	290	430	480
Round - Vertical	7 in.	Sold Separately	<0.3	3.0	7.0	120	270	350	390

FEATURES	
Max. Blower CFM**	650
Control type	3-Speed
Delay off	yes
Filter Clean Reminder	yes
Heat Sentry™	yes
ADA Capable	yes
Lighting	3-level LED (included)
Grease Filters	Peripheral Filtration
Installation Hardware	EZ1 Bracket
ENERGY STAR®	no
Recirculation	Non-ducted filters sold separately

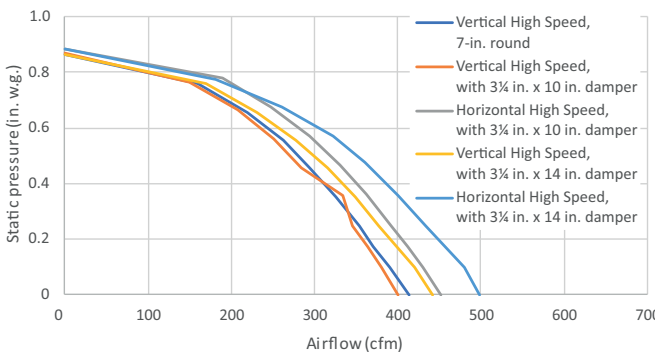
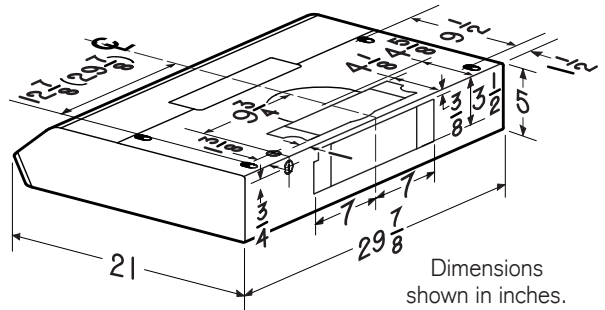
AC INPUT	
120V, 60 Hz - 1.9 AMPS	

OPTIONAL ACCESSORIES	
7-in. Round Adaptor Plate	SR680508
7-in. Round Damper	BP87Q
ADA Wiring Kit	HAWRK3
Make-up Air Damper	MD6TU / MD8TU / MD10TU

MOUNTING HEIGHT	
24 in. to 30 in. from cooktop to bottom of hood	

LIMITED WARRANTY	
1-year	
3-year (LED modules only)	
(See installation manual for full warranty text.)	

FOR INDOOR USE ONLY



SPECIFICATION SHEET

EURO DESIGN - EDJLD1 SERIES



HVI-2100 CERTIFIED RATINGS comply with new testing technologies and procedures prescribed by the Home Ventilating Institute, for off-the-shelf products, as they are available to consumers. Product performance is rated at 0.1 and 0.25 in. static pressure at high speed based on tests conducted in an HVI-approved state-of-the-art test laboratory. Sones are a measure of humanly-perceived loudness, based on laboratory measurements.

* Where noted performance rating is not HVI certified but was established in accordance with HVI Standardized test procedure.
** Max. blower CFM indicates the performance of the hood blower in open air.

LARGEUR	INOX	BLANC	FILTRES À GRAISSES (remplacement)	FILTRES DE RECIRCULATION
30 po	EDJLD130SS	EDJLD130WW	HPFA52 (Type "H2")	HPF52 (Type "Xh2")

RENDEMENT HVI									
Orientation du conduit	Largeur	Volet	Sones			pi ³ /min			
			Normale	Moyenne*	Haute	Normale	Moyenne*	Haute 0,25 po d'eau	Haute 0,1 po d'eau
Rectangulaire vertical	3¼ po x 10 po	inclus	<0,3	3,0	7,0	110	270	340	380
Rectangulaire horizontal	3¼ po x 10 po	inclus	<0,3	3,0	7,0	110	280	380	430
Rectangulaire vertical	3¼ po x 14 po	inclus	<0,3	3,0	7,0	120	280	370	420
Rectangulaire horizontal	3¼ po x 14 po	inclus	<0,3	3,0	7,0	110	290	430	480
Rond vertical	7 po	vendu séparément	<0,3	3,0	7,0	120	270	350	390

CARACTÉRISTIQUES	
Puissance max. du ventilateur**	650 pi ³ /min
Type de commande	infrarouge, 3 vitesses
Arrêt différé	oui
Rappel d'entretien des filtres	oui
Détecteur Heat Sentry ^{MC}	oui
Capacité ADA	oui
Éclairage	DEL à 3 intensités (inclus)
Filtres à graisses	Aspiration périphérique
Matériel pour l'installation	Supports EZ1
ENERGY STAR [®]	non
Recirculation	Filtres de recirculation vendus séparément

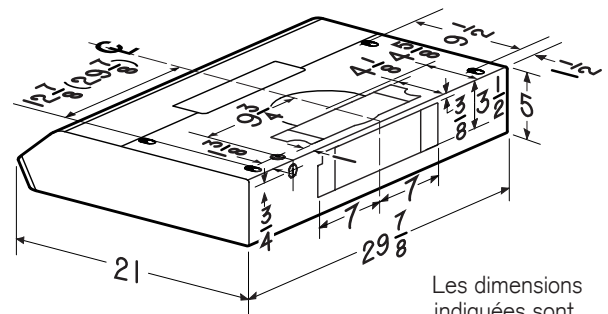
ALIMENTATION CA	
120 V, 60 Hz - 1,9 A	

ACCESSOIRES OPTIONNELS	
Adaptateur 7 po rond	SR680508
Volet rond de 7 po	BP87Q
Ensemble de câblage ADA	HAWRK3
Dispositif d'apport d'air	MD6TU / MD8TU / MD10TU

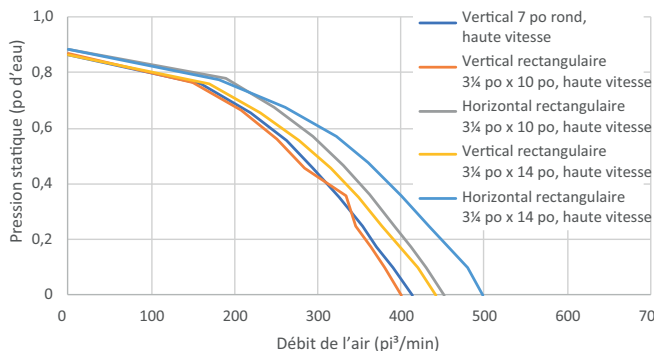
HAUTEUR DE MONTAGE	
De 24 po à 30 po au-dessus de la surface de cuisson	

GARANTIE LIMITÉE	
1 an	
3 ans (modules DEL seulement)	
<i>(Voir le manuel d'installation pour le texte complet de la garantie.)</i>	

POUR UTILISATION À L'INTÉRIEUR SEULEMENT



Les dimensions indiquées sont en pouces.



L'HOMOLOGATION HVI-2100 est conforme aux nouvelles techniques et procédures d'essai prescrites par le Home Ventilating Institute pour les produits d'emploi courant, dès leur disponibilité pour les consommateurs. Le rendement du produit est évalué à une pression statique de 0,1 po, d'après les tests effectués dans le laboratoire d'essai ultra-perfectionné de l'AMCA. Le sone est une mesure de la perception humaine de la puissance sonore, d'après des mesures effectuées en laboratoire.

* Signifie que la donnée n'est pas certifiée par le HVI, mais a été obtenue suivant les procédures de test standardisées du HVI.
 ** La puissance maximum du ventilateur indique la performance du ventilateur de la hotte à l'air libre.