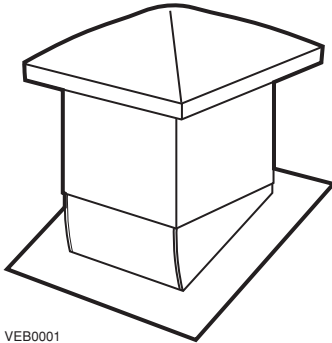


VENTILATEUR D'ENTRETOIT POUR TOIT INCLINÉ - 1 OUVERTURE

SERIE 60100
0,60 pi²
(55 800 mm²)



VEB0001

ÉVITEZ LA DÉTÉRIORATION DE VOTRE TOITURE AVEC LE VENTILATEUR D'ENTRETOIT VENMAR!

Le ventilateur d'entretoit Venmar pour toit incliné de modèle 60100 se distingue par son design innovateur et sa facilité d'installation. Conçu pour ventiler une superficie de toiture de 0 à 700 pi², ce ventilateur permet d'évacuer l'humidité formée dans l'entretoit de votre maison, la protégeant ainsi contre la détérioration accélérée des matériaux. Sa base exclusive, qui s'adapte à des pentes de toiture allant de 1 pouce au pied (1/12) à 16 pouces au pied (16/12), ne requiert aucun adaptateur de pente.

- Conception innovatrice qui empêche l'infiltration de pluie et de neige
- Capuchon sans joint ni soudure qui élimine les risques d'infiltration et prévient la corrosion
- Base exclusive qui s'adapte aux pentes de toiture de 1 pouce au pied (1/12) à 16 pouces au pied (16/12)
- Pas besoin d'adaptateur de pente
- Installation simple et rapide vous faisant économiser temps et argent
- Apparence discrète
- Garantie de 5 ans contre la corrosion

C'EST LE PRODUIT IDÉAL POUR REMPLACER LES ÉVÉNEMENTS DE TOIT!

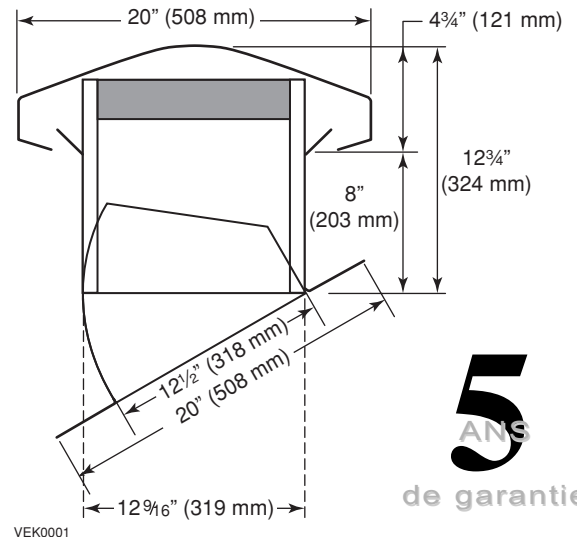
NORMES ET EXIGENCES

- Conforme aux standards de l'ACNOR CAN3-A93-M82, testé par le CRIQ (Centre de Recherches Industrielles du Québec)
- La superficie de toiture ventilée a été calculée selon les standards du Code national du bâtiment, article A19.

SPÉCIFICATIONS

- Modèle : Série 60100
- Aire nette de ventilation : 0,60 pi² (55 800 mm²)
- Superficie de toiture ventilée : 0 à 700 pi² (65,03 m²)
- Poids total : 17 lb (7,7 kg)
- Quantité d'ailette(s) : 1
- Quantité d'ouverture(s) : 1
- Grillage : Fin (¼" x ¼")
- Installation : Vis d'ajustement incluses (8)
- Base : Multipente
- Matériau : Acier galvanisé de première qualité G90, de jauge 24 à 26
- Quantité de zinc : 0,90 onces/pi²
- Type de peinture : Peinture cuite au polyester
- Couleurs : - Noir (60103)
- Gris (60105)
- Brun (60106)
- Dimensions de la boîte : 22 ½" x 22 ½" x 20 ¼"

DIMENSIONS



VEK0001

5
ANS
de garantie

Disponible chez :

Soumis par :		Date :	Projet :
Qté :	Modèle n° :	Remarques :	Lieu :
			Architecte :
			Ingénieur :
			Entrepreneur :

