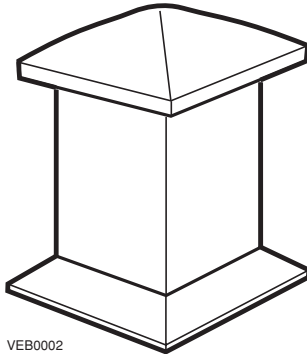


VENTILATEUR D'ENTRETOIT POUR TOIT PLAT AVEC BASE DE 45° - 1 OUVERTURE

**SÉRIE
60110**
0,60 pi²
(55 800 mm²)



VEB0002

ÉVITEZ LA DÉTÉRIORATION DE VOTRE TOITURE AVEC LE VENTILATEUR D'ENTRETOIT VENMAR!

Le ventilateur d'entretoit Venmar pour toit plat de modèle 60110 se distingue par son design innovateur et sa facilité d'installation. Conçu pour ventiler une superficie de toiture allant de 0 à 360 pi², ce ventilateur permet d'évacuer l'humidité formée dans l'entretoit et protège ainsi votre maison contre la détérioration accélérée des matériaux.

- Conception innovatrice qui empêche l'infiltration de pluie et de neige
- Capuchon sans joint ni soudure qui élimine les risques d'infiltration et prévient la corrosion
- Base à angle de 45° doit être fixée à un cadre de bois recouvert de la membrane de toiture
- Installation simple et rapide vous faisant économiser temps et argent; le ventilateur d'entretoit est déjà assemblé
- Apparence discrète
- Garantie de 5 ans contre la corrosion

C'EST LE PRODUIT IDÉAL POUR REMPLACER LES COLS DE CYGNE!

NORMES ET EXIGENCES

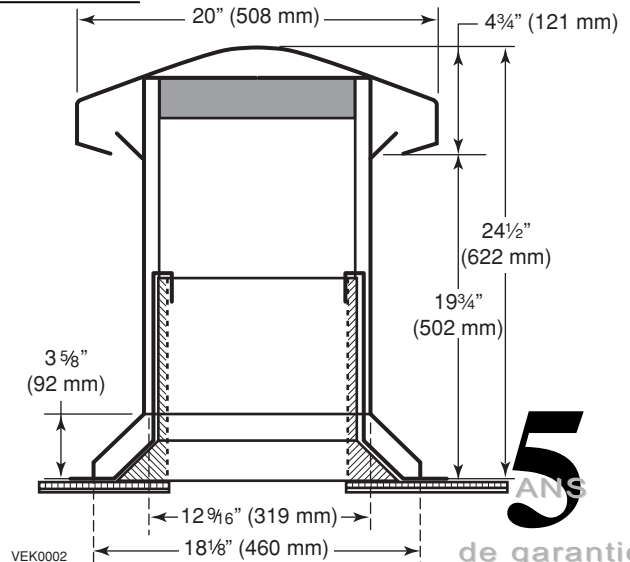
- Conforme aux standards de l'ACNOR CAN3-A93-M82, testé par le CRIQ (Centre de Recherches Industrielles du Québec)
- La superficie de toiture ventilée a été calculée selon les standards du Code national du bâtiment, article A19.

SPÉCIFICATIONS

- Modèle : Série 60110
 - Aire nette de ventilation : 0,60 pi² (55 800 mm²)
 - Superficie de toiture ventilée : 0 à 360 pi² (33,44 m²)
 - Poids total : 16 lb (7,3 kg)
 - Quantité d'ailette et quantité d'ouverture : 1
 - Grillage : Fin (¼" x ¼")
 - Aucun assemblage requis
 - Base : Pour toit plat avec base à angle de 45°
 - Matériau : Acier galvanisé de première qualité G90, de jauge 24 à 26
 - Quantité de zinc : 0,90 onces/pi²
 - Type de peinture : Peinture cuite au polyester
 - Couleurs : - Noir (60113)
- Gris (60115)
- Brun (60116)
- (Sur commande spéciale : délai de livraison de 2 semaines)

- Dimensions de la boîte : 22 ½" x 22 ½" x 25 ¾"
- Vendu seulement à la palette, 12 unités par palette

DIMENSIONS



Disponible chez :

Soumis par :			Date :	Projet :
Qté :	Modèle n° :	Remarques :	Lieu :	
			Architecte :	
			Ingénieur :	
			Entrepreneur :	

