

# INSTALLATION AND USER GUIDE FOR DEHUMIDISTAT CONTROL

## VÄNÉE PART NO. 41302 VENMAR PART NO. 41402

### READ AND SAVE THESE INSTRUCTIONS

The illustrations in this document are generic; your control appearance may be slightly different from the ones shown.

#### ⚠ WARNING

Electrical wiring must be done by qualified personnel in accordance with all applicable codes and standards. Before connecting wires, unplug the unit or switch power off at service panel and lock service disconnecting means to prevent power from being switched on accidentally. Always wear safety glasses and gloves while performing these instructions.

#### CAUTION

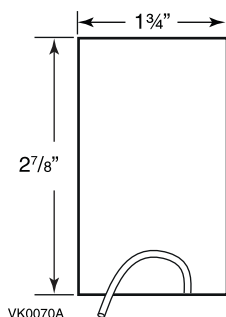
If ducts have to go through an unconditioned space (e.g.: attic), always use insulated ducts to prevent condensation formation inside and outside ducts, which could cause material damage and/or mold growth. Moreover, if fresh air to building duct and/or stale air from building duct goes/go through an unconditioned space, the unit must be set to operate continuously in cold conditions (below 10°C/50°F). Continuous air movement inside ducts will prevent condensation formation. The unit can be stopped temporarily for maintenance and/or repair purposes in such conditions. (Refer to section 2.2 from unit User and Installer Manual for more details.)

### INSTALLATION

- 1 Unplug the ventilation unit.

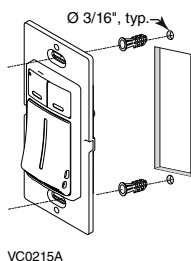
NOTE: If the control is to be installed in an electric box, go to step 5.

- 2 Cut a 2<sup>7</sup>/<sub>8</sub>" x 1<sup>3</sup>/<sub>4</sub>" hole in a wall, at a convenient location for the control. Route a cable (type 22/4) for the control from the unit to this hole. See figure at right.

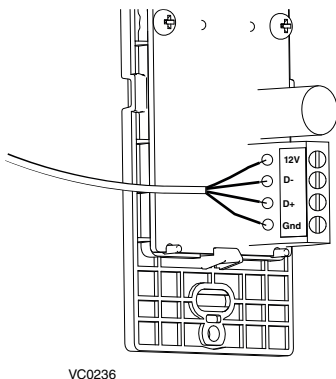


- 3 Temporarily place the control over the hole and mark both mounting screw hole positions.

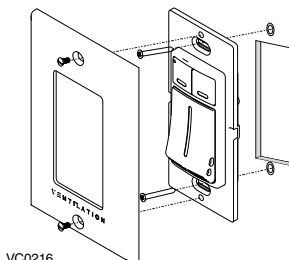
- 4 Remove the control, drill both screw holes (3/16" Ø) in wall and insert the wall anchors (included).



- 5 Strip the end of the cable to access the 4 wires (about 3"). Strip the end of each wire (about 1/4"). Connect the wires to the terminals, regardless of the wire color. Note which wire color has been chosen for each terminal. See illustration below.

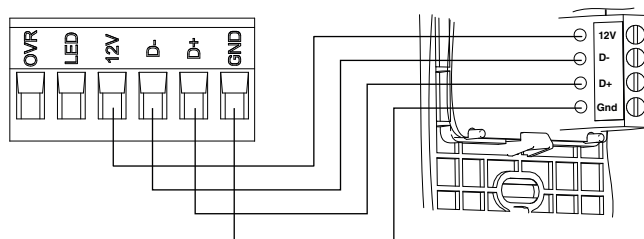


- 6 Mount the control to the wall.



- 7 Perform the electrical connection to the terminal connector of the unit, as shown below. For more details, refer to the installation manual of the ventilation unit.

NOTE: To avoid miswiring, refer to the notes taken at step 5 to match the wire color with the right terminal.



- 8 Plug the ventilation unit and test the wall control.

### HOW TO USE THE CONTROL



The main button works following this sequence:

- Click 1 = 30% RH
- Click 2 = 35% RH
- Click 3 = 40% RH
- Click 4 = 45% RH
- Click 5 = 50% RH
- Click 6 = 55% RH
- Click 7 = Dehumidistat disabled
- and so on

The indicator lights up as per the selected RH. If the set point is exceeded, the system will operate in MAX speed until the set point is reached. The dehumidistat will deactivate if outside temperature exceeds 24°C (75°F).

- Press the CONT button to get continuous exchange ventilation in MIN speed (CONT light LED indicator) or MAX speed (CONT dark LED indicator). To quit this mode, press the CONT button.
- Press the INT button to get intermittent ventilation. The INT indicator will light up. Within a one hour period, the system will operate in MIN speed for 20 minutes. To quit this mode, press the INT button.
- If the maintenance indicator is lit, it means that the filter needs to be cleaned or replaced. Once the filter is cleaned or replaced, press the INT button for five seconds to reset the maintenance indicator. If the maintenance indicator flashes, the LCD screen on the unit will give the error code. Refer to the Troubleshooting section in the ventilation unit user guide for more information.
- At unit first boot, INT and CONT indicators blink alternately for about 1 minute. If indicators continue blinking after this period, it means that the communication cannot be established with the ventilation unit. Make sure wires are correctly connected to the wall control and unit terminals (refer to step 7).

# GUIDE D'INSTALLATION ET D'UTILISATION DE LA COMMANDE DÉSHUMIDISTAT VÄNÉE PIÈCE N° 41302 VENMAR PIÈCE N° 41402

## VEUILLEZ LIRE ET CONSERVER CES DIRECTIVES

Les illustrations de ce document sont générales; l'apparence de votre commande peut légèrement différer de celles-ci.

### ⚠ AVERTISSEMENT

**Le branchement électrique doit être effectué par du personnel qualifié conformément aux codes et aux standards en vigueur. Avant d'effectuer le branchement, débrancher l'appareil ou couper l'alimentation électrique au panneau de distribution et le verrouiller pour éviter une mise en marche accidentelle. Toujours porter des lunettes et des gants de sécurité lors de l'exécution de ces instructions.**

### ATTENTION

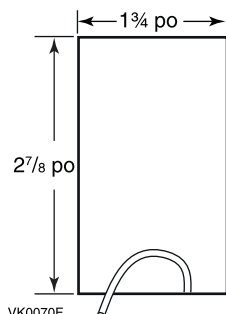
**Si les conduits doivent passer par un espace non tempéré (ex. : grenier), toujours utiliser des conduits isolés pour éviter que de la condensation se forme à l'intérieur ou à l'extérieur du conduit, ce qui pourrait causer des dégâts matériels et/ou la prolifération de moisissure. De plus, si le conduit de distribution d'air frais et/ou le conduit d'aspiration d'air vicié passe(nt) par un espace non tempéré, l'appareil doit être réglé pour fonctionner de façon continue par temps froid (sous 10°C/50°F). Un mouvement d'air continu à l'intérieur des conduits évitera la formation de condensation. L'appareil peut être arrêté temporairement à des fins d'entretien et/ou de réparation dans de telles conditions. (Se référer à la section 2.2 du guide d'installation et d'utilisation de l'appareil pour plus de détails.)**

## INSTALLATION

- 1 Débrancher l'appareil de ventilation.

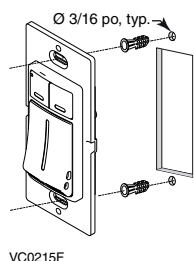
NOTE: Si la commande est installée dans un boîtier électrique, passer à l'étape 5.

- 2 Découper un trou de 2<sup>7</sup>/<sub>8</sub> po x 1<sup>3</sup>/<sub>4</sub> po dans un mur, à un endroit pratique pour l'emplacement de la commande. À partir de l'appareil, acheminer un câble (type 22/4) pour la commande jusqu'à ce trou. Voir ci-contre.

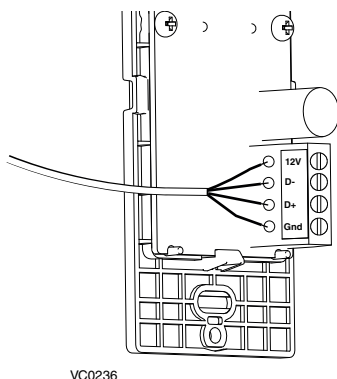


- 3 Placer la commande temporairement au-dessus du trou et marquer la position des deux trous pour les vis de montage.

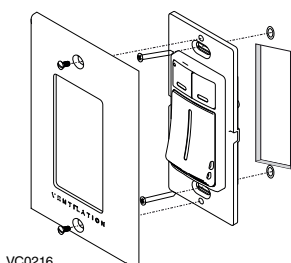
- 4 Retirer la commande, percer les deux trous (3/16 po Ø) des vis dans le mur et y insérer les douilles à expansion (incluses).



- 5 Dégainer l'extrémité du câble pour accéder aux 4 fils (environ 3 po). Dénuder le bout de chaque fil (environ 1/4 po). Connecter les fils aux bornes, sans tenir compte de la couleur des fils. Pour chaque borne, prendre en note la couleur de fil choisie. Voir l'illustration ci-dessous.

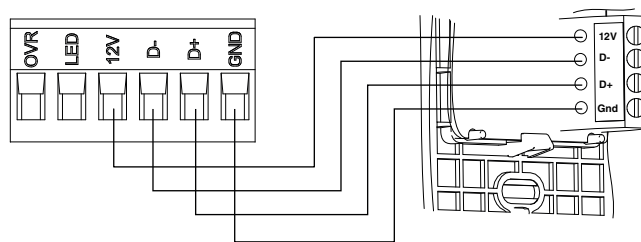


- 6 Assembler la commande au mur.



- 7 Raccorder au bornier de l'appareil tel qu'il est illustré ci-dessous. Pour plus de détails, consulter le guide d'installation de l'appareil de ventilation.

NOTE: Afin d'éviter une connexion erronée, se reporter aux notes prises à l'étape 5 sur les couleurs de fils.



- 8 Brancher l'appareil de ventilation et tester la commande murale.

## COMMENT UTILISER LA COMMANDE



Le bouton principal fonctionne selon cette séquence:

- Clic 1 = 30% HR
- Clic 2 = 35% HR
- Clic 3 = 40% HR
- Clic 4 = 45% HR
- Clic 5 = 50% HR
- Clic 6 = 55% HR
- Clic 7 = Déshumidistat désactivé
- et cetera

L'indicateur s'allume selon la HR sélectionnée. Si le point de consigne est dépassé, le système fonctionnera à vitesse MAX jusqu'à ce que le point de consigne soit atteint. Le déshumidistat se désactivera si la température extérieure dépasse 24°C (75°F).

- Appuyer sur le bouton CONT pour obtenir une ventilation continue en mode échange à vitesse MIN (indicateur DEL CONT pâle) ou à vitesse MAX (indicateur DEL CONT foncé). Pour quitter ce mode, appuyer sur le bouton CONT.
- Appuyer sur le bouton INT pour obtenir une ventilation intermittente. L'indicateur INT s'allumera. Sur une période d'une heure, le système fonctionnera à vitesse MIN durant 20 minutes. Pour quitter ce mode, appuyer sur le bouton INT.
- Si l'indicateur d'entretien est allumé, cela signifie que le filtre doit être nettoyé ou remplacé. Une fois le filtre nettoyé ou remplacé, appuyer sur le bouton AUTO durant cinq secondes pour réinitialiser l'indicateur d'entretien. Si l'indicateur d'entretien clignote, l'écran ACL sur l'unité indiquera le code d'erreur. Se référer à la section *Dépannage* du guide d'utilisation pour plus d'information.
- Au premier démarrage de l'appareil, les indicateurs INT et CONT clignoteront alternativement environ 1 minute. Si les indicateurs continuent de clignoter après cette période, cela signifie que la communication ne peut être établie avec l'appareil de ventilation. S'assurer que les fils sont correctement connectés à la commande murale et au bornier de l'appareil (se référer à l'étape 7).