

# GUIDE D'INSTALLATION

**VENMAR AVS**

**ERV EKO 1.5**

**HRV EKO 1.5**

**CONSTRUCTO 1.5V**

**vänEE**

**ERV 90H-V ECM**

**HRV 90H-V ECM**

**90H-V**



CET APPAREIL A UNE PROCÉDURE DE DÉMARRAGE SPÉCIALE, VOIR PAGE 12.



CET APPAREIL A UNE PROCÉDURE DE DÉMARRAGE SPÉCIALE, VOIR PAGE 12.



CET APPAREIL A UNE PROCÉDURE DE DÉMARRAGE SPÉCIALE, VOIR PAGE 12.

VB0119



CET APPAREIL A UNE PROCÉDURE DE DÉMARRAGE SPÉCIALE, VOIR PAGE 12.



**⚠ UTILISATION RÉSIDENIELLE SEULEMENT ⚠**

**VEUILLEZ LIRE ET CONSERVER CES DIRECTIVES**



Ces présents produits sont homologués ENERGY STAR® parce qu'ils respectent des exigences rigoureuses en matière d'efficacité énergétique établies par Ressources naturelles Canada et la EPA des États-Unis. Ils répondent aux exigences ENERGY STAR seulement lorsqu'ils sont utilisés au Canada.

## À PROPOS DE CE GUIDE

En raison du nombre élevé de modèles couverts par cette publication, les illustrations qui s'y trouvent sont générales. Certains détails de votre appareil peuvent différer légèrement de ceux illustrés.

Veillez noter que ce guide utilise les symboles suivants afin d'accentuer les informations particulières :

### AVERTISSEMENT

**Identifie une directive qui, si elle n'est pas suivie, peut causer de graves blessures ou entraîner la mort.**

### ATTENTION

**Identifie une directive qui, si elle n'est pas suivie, peut gravement endommager l'appareil et/ou ses pièces.**

NOTE : Indique une information supplémentaire afin de réaliser une directive.

Dans le but de mieux vous servir, n'hésitez pas à nous faire part de tous commentaires ou suggestions concernant ce guide et/ou cet appareil. Pour ce faire, veuillez s'il vous plaît nous téléphoner au numéro suivant : 1 800 567-3855.

## À PROPOS DE CES APPAREILS

### LIMITATION

Pour installation résidentielle (domestique) seulement. Les travaux d'installation et de raccordement électrique doivent être effectués par du personnel qualifié, conformément aux codes et aux standards de construction, incluant ceux concernant la protection contre les incendies.

### AVERTISSEMENT

**AFIN DE DIMINUER LES RISQUES D'INCENDIE, D'ÉLECTROCUTION OU DE BLESSURES CORPORELLES, SUIVEZ LES DIRECTIVES SUIVANTES :**

1. N'utiliser cet appareil que de la façon prévue par le fabricant. En cas de doutes, contacter le fabricant à l'adresse ou au numéro de téléphone inscrit dans le texte de garantie.
2. Nous vous recommandons de faire inspecter l'appareil annuellement par un technicien spécialisé.
3. Débrancher le cordon d'alimentation de l'appareil avant d'effectuer l'entretien ou la réparation.
4. Cet appareil n'est pas conçu pour fournir l'air nécessaire à la combustion et/ou à la dilution des appareils à combustion.
5. Lorsque vous coupez ou percez un mur ou un plafond, prenez garde de ne pas endommager les fils électriques ou autre installation qui pourraient y être dissimulés.
6. Ne pas utiliser cet appareil avec une commande de vitesse à semi-conducteur autre qu'une des commandes suivantes :

APPAREIL	COMMANDE PRINCIPALE	COMMANDE AUXILIAIRE
ERV EKO 1.5, HRV EKO 1.5	ALTITUDE OU DECO-TOUCH	BOUTON-POUSSOIR 20/40/60 MINUTES ET MINUTERIE 60 MINUTES
ERV 90H-V ECM, HRV 90H-V ECM	PLATINUM OU DECO-TOUCH	BOUTON-POUSSOIR 20/40/60 MINUTES ET MINUTERIE 60 MINUTES
CONSTRUCTO 1.5V	LITE-TOUCH CONSTRUCTO, CONSTRUCTO OU DECO-TOUCH	BOUTON-POUSSOIR ILLUMINÉ 20 MINUTES, DÉSHUMIDISTAT ET MINUTERIE 60 MINUTES
90H-V	LITE-TOUCH, BRONZE OU DECO-TOUCH	BOUTON-POUSSOIR ILLUMINÉ 20 MINUTES, DÉSHUMIDISTAT ET MINUTERIE 60 MINUTES

7. Cet appareil doit être mis à la terre. Pour votre propre protection, le cordon d'alimentation est muni d'une fiche à 3 broches. Cette fiche doit être branchée à une prise à trois trous avec une mise à la terre, conformément au code national d'électricité ainsi qu'aux codes et règlements locaux. Ne pas enlever la broche pour la mise à la terre. Ne pas utiliser de rallonge électrique.
8. Ne pas installer dans une aire de cuisson ou brancher directement à aucun appareil ménager.
9. Ne pas utiliser pour évacuer des vapeurs ou des matières dangereuses ou explosives.
10. Il est recommandé de porter des lunettes et des gants de sécurité lors de l'installation, de l'entretien ou de la réparation de ces appareils.
11. Deux installateurs sont recommandés pour l'installation de cet appareil, en raison du poids de celui-ci.
12. Lorsqu'une réglementation est en vigueur localement et qu'elle comporte des exigences d'installation et/ou de certification plus restrictives, lesdites exigences prévalent sur celles de ce document et l'installateur entend s'y conformer à ses frais.

### ATTENTION

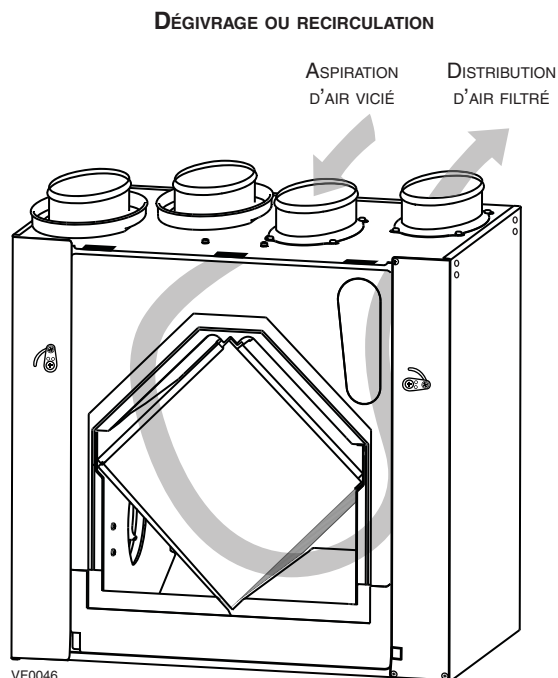
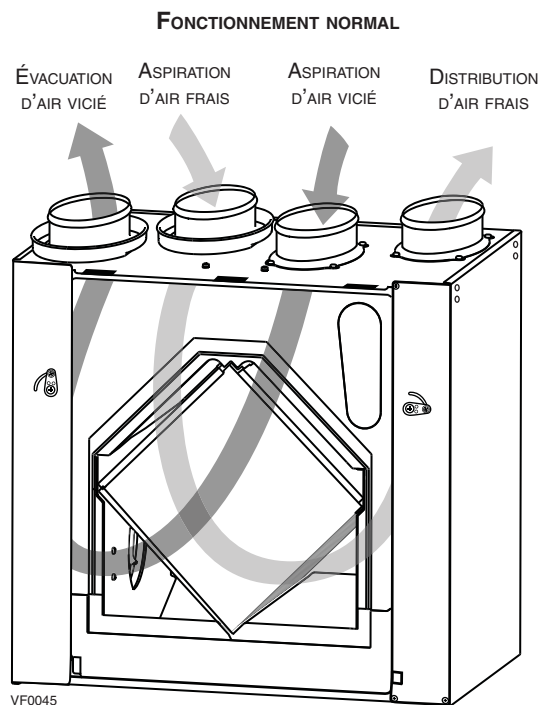
1. Afin d'éviter l'encrassement prématuré des filtres, faire cesser le fonctionnement de l'appareil lors de travaux de construction ou de rénovation.
2. Pour plus de renseignements au sujet de votre appareil, veuillez lire les autocollants apposés sur votre appareil.
3. S'assurer que les bouches correspondantes donnent sur l'extérieur. Ne pas aspirer/évacuer l'air dans des espaces restreints comme l'intérieur des murs ou plafond ou dans le grenier, un faux plafond ou un garage.
4. Destiné pour usage résidentiel seulement, selon les prescriptions du NFPA 90B (pour un appareil installé aux États-Unis) ou selon la Partie 9 du Code National du Bâtiment du Canada (pour un appareil installé au Canada).
5. Ne pas installer des conduits directement ou à moins de 2 pi (0,61 m) d'aucune fournaise, de son conduit de distribution, de chaudière ou d'aucun appareil de chauffage. Si un conduit doit être raccordé au plenum de retour d'air de la fournaise, il doit être installé à au moins 9 pi 10 po (3 m) du raccordement de ce plenum à la fournaise.
6. Le réseau de conduit doit être installé selon tous les codes en vigueur.
7. En cas d'absence prolongée (plus de deux semaines), laissez une personne responsable vérifier régulièrement que l'appareil fonctionne adéquatement.
8. Si les conduits doivent passer par un endroit où la température n'est pas contrôlée (ex. : grenier), ceux-ci doivent être isolés et l'appareil doit fonctionner sans arrêt sauf lors de son entretien ou de sa réparation. Aussi, la température ambiante de la maison ne doit jamais se situer sous 18 °C (65 °F).

# TABLE DES MATIÈRES

1.	DONNÉES TECHNIQUES .....	4
1.1	DISTRIBUTION DE L'AIR .....	4
1.2	CYCLES DE DÉGIVRAGE .....	4
1.3	DIMENSIONS.....	4
2	INSTALLATIONS TYPES .....	5
2.1	INSTALLATION INDÉPENDANTE .....	5
2.2	ÉVACUATION À LA SOURCE .....	5
2.3	INSTALLATION SIMPLIFIÉE.....	5
2.4	INSTALLATION DANS LE GRENIER POUR ERV EKO 1.5 SEULEMENT.....	6
3	INSTALLATION .....	6-11
3.1	VÉRIFIER LE CONTENU DE LA BOÎTE .....	6
3.2	PORTE(S) DE L'APPAREIL .....	6
3.3	EMPLACEMENT DE L'APPAREIL .....	6
3.4	PLANIFICATION DU RÉSEAU DE CONDUITS .....	7
3.5	CALCUL DU FORMAT DES CONDUITS .....	7
3.6	INSTALLATION DES CONDUITS ET DES GRILLES .....	8-9
3.7	RACCORDEMENT DES CONDUITS À L'APPAREIL .....	10
3.8	INSTALLATION DES DEUX BOUCHES EXTÉRIEURES .....	11
3.9	RACCORDEMENT DU BOYAU DE DRAINAGE .....	11
4.	COMMANDES .....	12-15
4.1	SÉQUENCE DE DÉMARRAGE DES APPAREILS .....	12
4.2	COMMANDE INTÉGRÉE.....	12
4.3	RÉGLAGE DE LA VITESSE ET DU DÉGIVRAGE DES APPAREILS ERV EKO 1.5, HRV EKO 1.5, ERV 90H-V ECM ET HRV 90H-V ECM ....	13
4.4	RÉGLAGE DU DÉGIVRAGE PROLONGÉ DES APPAREILS CONSTRUCTO 1.5V ET 90H-V .....	13
4.5	BRANCHEMENT DES COMMANDES PRINCIPALES .....	14
4.6	BRANCHEMENT DES COMMANDES AUXILIAIRES OPTIONNELLES .....	15
5.	RACCORDEMENT ÉLECTRIQUE À LA FOURNAISE.....	16
6.	SCHÉMAS ÉLECTRIQUES.....	17-18
7.	ÉQUILIBRAGE DE L'APPAREIL .....	19
7.1	CE QU'IL FAUT POUR ÉQUILIBRER L'APPAREIL .....	19
7.2	ÉTAPES PRÉLIMINAIRES À L'ÉQUILIBRAGE DE L'APPAREIL.....	19
7.3	PROCÉDURE D'ÉQUILIBRAGE .....	19
8.	PIÈCES DE REMPLACEMENT .....	20
9.	DÉPANNAGE .....	21-22

# 1. DONNÉES TECHNIQUES

## 1.1 DISTRIBUTION DE L'AIR

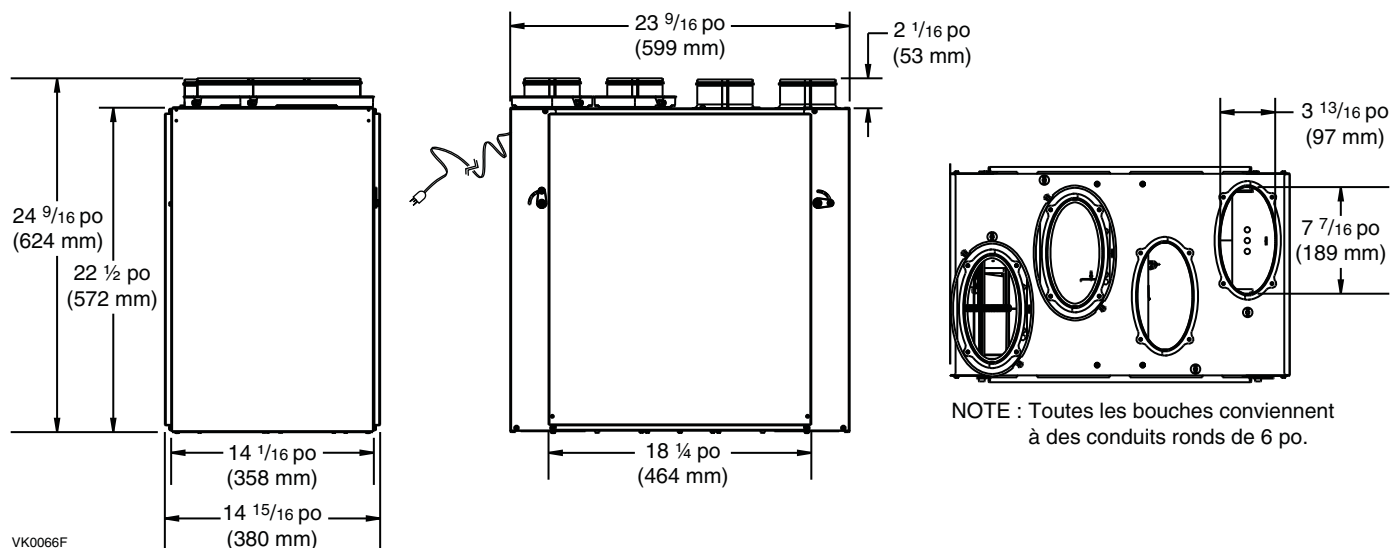


## 1.2 CYCLES DE DÉGIVRAGE

TEMPÉRATURE EXT.		CYCLES DE DÉGIVRAGE (MINUTES)		APPAREILS HRV EKO 1.5 ET HRV 90H-V ECM		APPAREILS CONSTRUCTO 1.5V ET 90H-V	
				CYCLES DE DÉGIVRAGE PROLONGÉ (MIN.)	CYCLES DE DÉGIVRAGE PROLONGÉ (MIN.)		
°C	°F	DÉGIVRAGE	FONCTIONNEMENT ENTRE CHAQUE CYCLE DE DÉGIVRAGE	DÉGIVRAGE	FONCTIONNEMENT ENTRE CHAQUE CYCLE DE DÉGIVRAGE	DÉGIVRAGE	FONCTIONNEMENT ENTRE CHAQUE CYCLE DE DÉGIVRAGE
-5	23	7 (VRC)	25 (VRC)	10	20	9	23
-10	14	7 (VRE)	25 (VRE)	10	20	9	23
-27	-17	10 (VRE ET VRC)	22 (VRE ET VRC)	10	15	10	22

En région froide, il peut être nécessaire de régler l'appareil en DÉGIVRAGE PROLONGÉ. Voir la section 4.3 ou 4.4, selon le modèle de l'appareil.

## 1.3 DIMENSIONS



## 2. INSTALLATIONS TYPES

Les illustrations suivantes ont été conçues pour vous servir de guide afin de vous aider à choisir comment installer votre appareil. Tous les appareils doivent être suspendus aux solives.

Au besoin, un ventilateur de salle de bains ainsi qu'une hotte de cuisinière peuvent être utilisés pour évacuer l'air vicié. Aussi, pour les maisons ayant plus d'un étage, nous recommandons d'installer une grille d'évacuation au niveau le plus élevé.

Il existe 3 méthodes d'installation : installation indépendante, évacuation à la source et simplifiée.

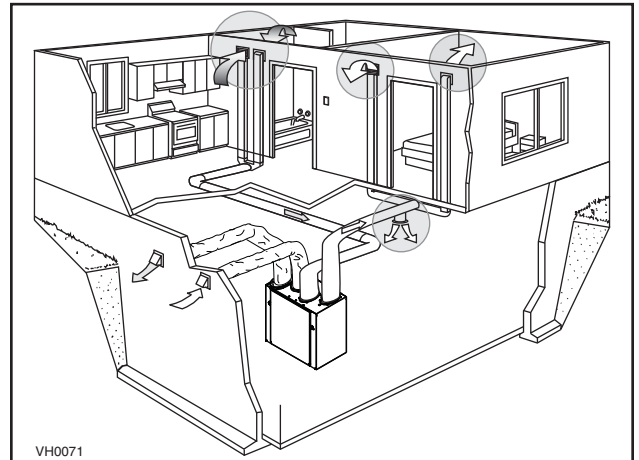
NOTE : Une prise de courant doit être accessible à 3 pi ou moins de l'appareil.

### 2.1 INSTALLATION INDÉPENDANTE (SURTOUT POUR LES MAISONS À SYSTÈME DE CHAUFFAGE RAYONNANT À EAU CHAUDE OU À PLINTHES ÉLECTRIQUES)

L'air vicié provenant des grilles situées au niveau le plus élevé est évacué à l'extérieur. L'air frais de l'extérieur est filtré puis distribué par la grille située au niveau habitable le plus bas de la maison.

Les maisons ayant plus d'un étage doivent avoir au moins une grille d'évacuation au niveau le plus élevé.

Voir l'illustration ci-contre.

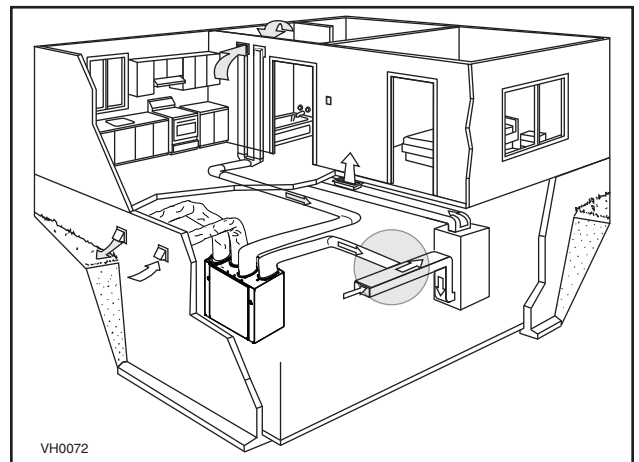


### 2.2 ÉVACUATION À LA SOURCE (RACCORDEMENT À UN SYSTÈME À AIR PULSÉ)

L'air vicié provenant des grilles situées au niveau le plus élevé est évacué à l'extérieur. L'air frais de l'extérieur est filtré puis distribué dans le retour d'air (plenum) de l'appareil à air pulsé. Voir l'illustration ci-contre.

Pour ce type d'installation, il n'est pas essentiel que le ventilateur du système à air pulsé soit en marche lorsque l'appareil est activé, mais nous le recommandons.

NOTE : Les habitations pourvues de plusieurs systèmes à air pulsé devraient avoir un appareil par système.



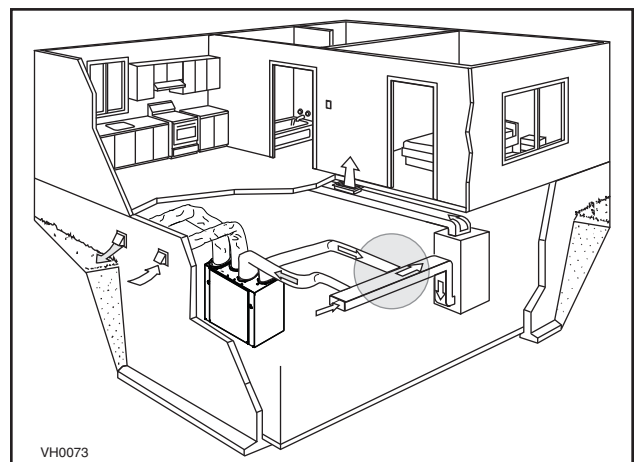
### 2.3 INSTALLATION SIMPLIFIÉE (RACCORDEMENT À UN SYSTÈME À AIR PULSÉ)

L'air vicié est évacué à l'extérieur. L'air frais de l'extérieur est filtré puis distribué dans le retour d'air (plenum) de l'appareil à air pulsé.

Voir l'illustration ci-contre.

Pour éviter l'inter-contamination et atteindre les meilleures performances, le ventilateur du système à air pulsé doit toujours être en marche.

NOTE : Les habitations pourvues de plusieurs systèmes à air pulsé devraient avoir un appareil par système.



## 2. INSTALLATIONS TYPES (SUITE)

### 2.4 INSTALLATION DANS LE GRENIER POUR ERV EKO 1.5 SEULEMENT

Les trois types d'installation peuvent être utilisées dans le grenier (indépendante, à la source ou simplifiée). L'exemple ci-dessous est une installation simplifiée (raccordement à un système à air pulsé).

NOTE : Afin de bénéficier au maximum de votre appareil VRE, la température ambiante autour de celui-ci doit être tempérée. Si l'appareil doit être installé dans un environnement non tempéré, les gains ou les pertes de chaleur par l'appareil et ses conduits pourraient augmenter les coûts de fonctionnement de l'appareil.

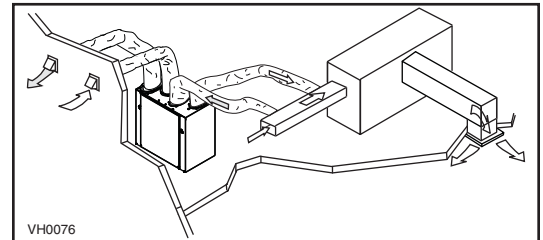
#### ATTENTION

- En raison d'une possible différence de température entre le grenier et le reste de la maison, tous les conduits doivent être isolés.
- La température du grenier doit toujours se situer au-dessus de 10 °C (50 °F) et sous 50 °C (122 °F).

L'air vicié est évacué à l'extérieur. L'air frais de l'extérieur est filtré puis distribué dans le retour d'air (plenum) de l'appareil à air pulsé. Voir l'illustration ci-contre.

Pour éviter l'inter-contamination et atteindre les meilleures performances, le ventilateur du système à air pulsé doit toujours être en marche.

NOTE : Les habitations pourvues de plusieurs systèmes à air pulsé devraient avoir un appareil par système.



## 3. INSTALLATION

### 3.1 VÉRIFIER LE CONTENU DE LA BOÎTE

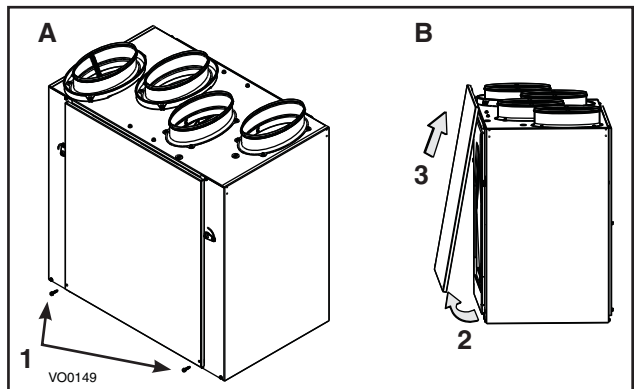
Vérifier si l'extérieur de l'appareil n'a subi aucun dommage. S'assurer que la porte, les bouches, le cordon d'alimentation, etc., soient en bon état.

### 3.2 PORTE(S) DE L'APPAREIL

Les appareils ERV EKO 1.5, HRV EKO 1.5, ERV 90H-V ECM et HRV 90H-V ECM possèdent une porte à l'avant et une à l'arrière, tandis que les appareils Constructo 1.5V et 90H-V n'ont qu'une seule porte. Pour ces derniers modèles, la porte peut être relocalisée à l'arrière de l'appareil. Ceci peut être pratique pour optimiser la configuration des conduits tout en préservant l'accessibilité pour l'entretien de l'appareil. Pour modifier l'emplacement de la porte, suivre ces étapes :

- Retirer les deux vis mécaniques n° 8-32 x 1 po (1) du bas de la porte et les mettre de côté.
- Ouvrir (2) et décrocher la porte (3).

Pour retirer le panneau arrière, répéter les étapes A et B mais au lieu de retirer 2 vis mécaniques, il faut retirer les 4 vis à métal. Accrocher la porte à l'arrière de l'appareil et la fixer à celui-ci à l'aide des 2 vis mécaniques n° 8-32 x 1 po, au bas de la porte. Accrocher le panneau arrière à l'avant de l'appareil et le fixer à celui-ci à l'aide des 4 vis à métal.



### 3.3 EMBLACEMENT DE L'APPAREIL

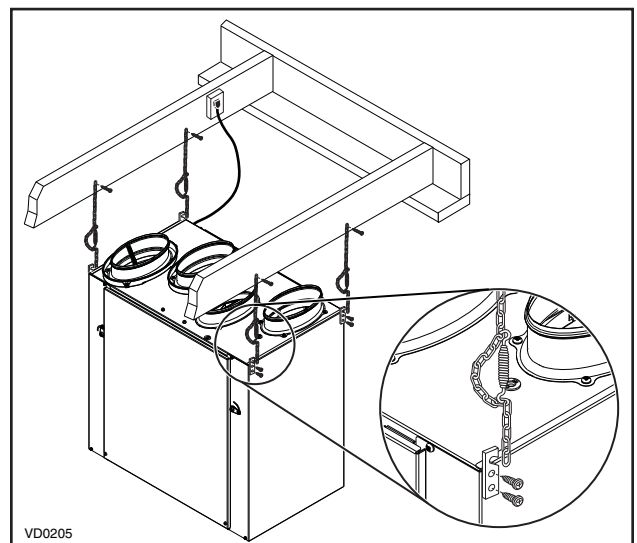
Choisir un bon emplacement pour l'appareil.

- Dans un endroit de la maison où la température ambiante se maintient entre 10 °C (50 °F) et 40 °C (104 °F);
- Autant que possible éloigné des endroits les plus fréquentés (salle à dîner, salon, chambres);
- De façon à pouvoir accéder facilement à l'intérieur de l'appareil, pour effectuer l'entretien bi-annuel et annuel;
- Près d'un mur extérieur, de façon à limiter la longueur des conduits flexibles isolés;
- Éloigné des cheminées chaudes et autres risques d'incendie;
- Prévoir une source d'alimentation électrique (prise standard de 3 alvéoles dont une de mise à la terre);
- Près d'un drain. S'il n'y en a pas, se servir d'un seau pour récupérer l'écoulement.

Suspendre l'appareil à l'aide des 4 chaînes et ressorts inclus. Voir ci-contre. Voir ci-contre.

#### ATTENTION

S'assurer que l'appareil est de niveau.



### 3. INSTALLATION (SUITE)

#### 3.4 PLANIFICATION DU RÉSEAU DE CONDUITS

- Prévoir un réseau le plus simple possible, avec un minimum de coudes et de raccords.
- La longueur des conduits isolés doit être réduite à son minimum.
- Ne pas ventiler les vides sanitaires ni les chambres froides. Ne pas tenter de récupérer l'air évacué provenant d'une sècheuse ou d'une hotte de cuisinière; cela causerait l'encrassement du noyau de récupération et des filtres.
- Si la maison a plus d'un étage, prévoir au moins une grille d'aspiration au niveau le plus élevé.

#### 3.5 CALCUL DU FORMAT DES CONDUITS

Utiliser le tableau ci-dessous pour s'assurer que les conduits à installer supporteront des débits d'air égaux ou inférieurs aux valeurs recommandées. Éviter d'installer des conduits qui devront supporter des débits d'air s'approchant des valeurs maximales et ne jamais installer un conduit qui supportera un débit d'air supérieur à sa capacité.

DIAMÈTRE DE CONDUIT	DÉBIT D'AIR RECOMMANDÉ	DÉBIT D'AIR MAXIMUM
4 PO Ø (102 MM)	40 PCM (19 L/s OU 68 M <sup>3</sup> /H)	60 PCM (28 L/s OU 102 M <sup>3</sup> /H)
5 PO Ø (127 MM)	75 PCM (35 L/s OU 127 M <sup>3</sup> /H)	110 PCM (52 L/s OU 187 M <sup>3</sup> /H)
6 PO Ø (152 MM)	120 PCM (57 L/s OU 204 M <sup>3</sup> /H)	180 PCM (85 L/s OU 306 M <sup>3</sup> /H)

NOTE : Les exemples 3.5.1 et 3.5.2 sont en mesures impériales. Le même calcul s'applique pour les mesures métriques.

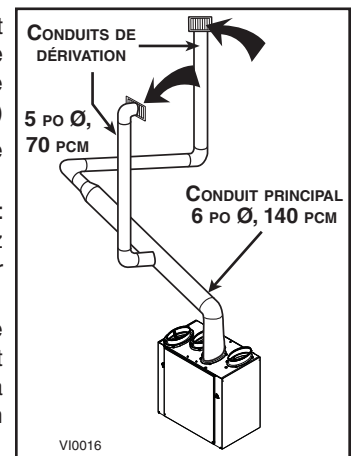
##### 3.5.1 EXEMPLE DE CALCUL

**Problème :** Mon installation requiert deux grilles d'aspiration d'air vicié (une pour la cuisine et l'autre pour la salle de bains). Je vais les raccorder à un conduit principal qui sera lui-même raccordé à l'appareil (performance en haute vitesse de 140 pcm). Quel format de conduit dois-je utiliser pour le conduit principal ainsi que pour les deux conduits de dérivation? (Voir ci-contre.)

**Solution :** Méthode simplifiée. (Consulter le ASHRAE ou HRAI HANDBOOK pour plus de détails concernant la méthode de calcul de format de conduits.)

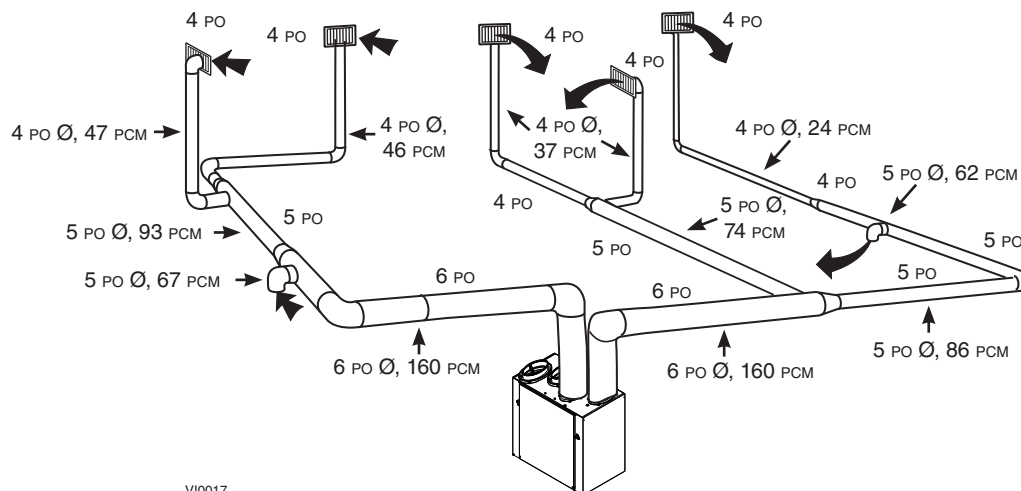
Conduit principal : Pour un conduit de 6 po Ø le tableau indique : débit d'air recommandé : 120 pcm, débit d'air maximal : 180 pcm. Le débit d'air en haute vitesse de 140 pcm est assez rapproché de la valeur recommandée (120) et assez éloigné de la valeur maximale (180). Par conséquent, un conduit de 6 po Ø ou plus convient pour le conduit d'évacuation principal.

Conduits de dérivation : Chaque conduit devra supporter un débit d'air de 70 pcm (140 divisé par 2). Pour un conduit de 5 po Ø, le tableau indique : débit d'air recommandé : 75 pcm; débit d'air maximal : 110 pcm. Le débit d'air en haute vitesse de 70 pcm est assez rapproché de la valeur recommandée (75) et assez éloigné de la valeur maximale (110). Par conséquent, un conduit de 5 po Ø ou plus convient pour les deux conduits de dérivation.



NOTE : Un conduit de 4 po Ø serait trop petit puisque la valeur maximale acceptable pour un conduit de 4 po Ø est de 60 pcm.

##### 3.5.2 Exemple d'installation d'un système indépendant avec un appareil ayant une performance en haute vitesse de 160 pcm.



### 3. INSTALLATION (SUITE)

#### 3.6 INSTALLATION DES CONDUITS ET DES GRILLES

##### 3.6.1 INSTALLATION INDÉPENDANTE (TELLE QU'ELLE EST ILLUSTRÉE À LA SECTION 2.1)

#### ⚠ AVERTISSEMENT

**Ne jamais installer une grille d'aspiration d'air vicié dans une pièce fermée où fonctionne un appareil à combustion tel qu'une fournaise, un chauffe-eau à gaz ou un foyer.**

##### Aspiration d'air vicié

- Installer les grilles d'aspiration d'air vicié là où les contaminants sont générés : cuisine, salon, etc. Installer les grilles le plus loin possible des escaliers et de façon à ce que l'air puisse circuler partout dans la maison.
- Si une grille est installée dans la cuisine, elle doit être située à au moins 4 pi (1,2 m) de la cuisinière.
- Installer les grilles sur un mur intérieur, à une distance de 6 po à 12 po (152 mm à 305 mm) du plafond OU les installer au plafond.
- Si possible, mesurer la vélocité de l'air qui passe par les grilles. Si la vitesse est plus de 400 pi/min (122 m/min), c'est que la grille est trop petite. La changer pour une plus grande.

##### Distribution d'air frais

- Installer les grilles de distribution d'air frais dans les chambres à coucher, salle à dîner et sous-sol.
- Se rappeler que les grilles de distribution d'air frais doivent être éloignées le plus possible des grilles d'aspiration d'air vicié.
- Installer les grilles au plafond oU sur un mur intérieur, à une distance de 6 po à 12 po (152 mm à 305 mm) du plafond. (L'air frais circulera à travers la pièce et se mélangera à l'air ambiant, assurant ainsi un renouvellement continu de l'air.)
- Si une grille doit être installée au plancher, diriger son jet d'air vers le mur.

##### 3.6.2 ÉVACUATION À LA SOURCE (TELLE QU'ELLE EST ILLUSTRÉE À LA SECTION 2.2)

##### Aspiration d'air vicié

Même procédure que pour une installation indépendante, décrite au point 3.6.1.

#### ⚠ AVERTISSEMENT

**Lors de raccordement au conduit, toujours utiliser des outils et matériaux approuvés. Respecter toutes les lois et les règlements en vigueur. Veuillez vous référer à votre code du bâtiment.**

#### ATTENTION

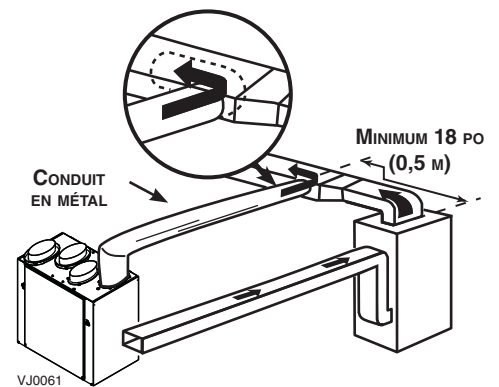
**Lors de raccordement au conduit de distribution d'air de la fournaise, ce dernier doit être dimensionné pour supporter le débit supplémentaire apporté par l'appareil. De plus, l'utilisation d'un conduit en métal est fortement recommandée.**

##### Distribution d'air frais

- Il existe 2 méthodes pour raccorder l'appareil à la fournaise :

##### Méthode 1 : Raccordement côté distribution d'air

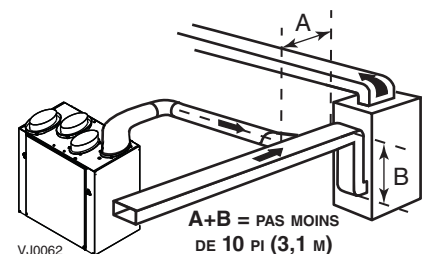
- Découper une ouverture dans le conduit de distribution d'air de la fournaise à une distance d'au moins 18 po (0,5 m) de la fournaise.
- Relier cette ouverture à la bouche de **Distribution d'air frais** de l'appareil (utiliser un **conduit en métal**, voir figure ci-contre).
- S'assurer que le conduit venant de l'appareil forme un coude à l'intérieur du conduit de la fournaise.
- Si désiré, synchroniser le fonctionnement du ventilateur de la fournaise avec le fonctionnement de l'appareil (voir la Section 5 *Raccordement électrique à la fournaise*).



##### Méthode 2 : Raccordement côté retour d'air

- Découper une ouverture dans le conduit de retour d'air de la fournaise à une distance d'au moins 10 pi (3,1 m) de la fournaise (A+B).
- Relier cette ouverture à la bouche de **Distribution d'air frais** de l'appareil (voir figure ci-contre).

NOTE : Pour la méthode 2, il n'est pas essentiel que le moteur de la fournaise fonctionne lorsque l'appareil est en marche, mais nous le recommandons. Si désiré, synchroniser le fonctionnement du ventilateur de la fournaise avec le fonctionnement de l'appareil (voir la section 5 *Raccordement électrique à la fournaise*).





### 3. INSTALLATION (SUITE)

#### 3.6 INSTALLATION DES CONDUITS ET DES GRILLES (SUITE)

##### 3.6.3 INSTALLATION SIMPLIFIÉE (TELLE QU'ELLE EST ILLUSTRÉE À LA SECTION 2.3)

#### ⚠ AVERTISSEMENT

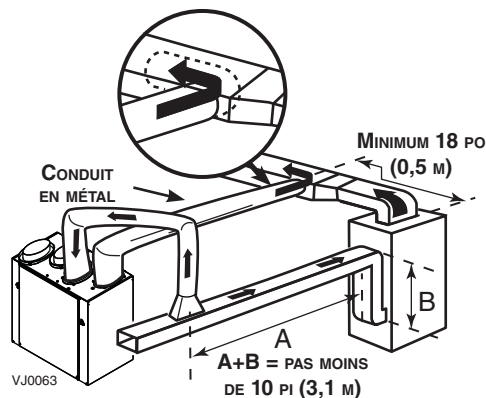
Lors de raccordements aux conduits, toujours utiliser des outils et matériaux approuvés. Respecter toutes les lois et les règlements en vigueur. Veuillez vous référer à votre code du bâtiment.

#### ATTENTION

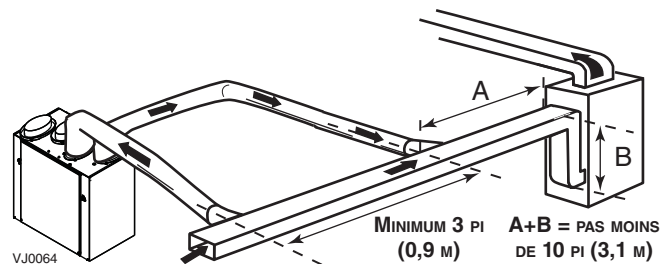
Lors de raccordement au conduit de distribution d'air de la fournaise (Méthode 1), ce dernier doit être dimensionné pour supporter le débit supplémentaire apporté par l'appareil. De plus, l'utilisation d'un conduit en métal est fortement recommandée. Dans le cas d'une installation de type retour-retour, le ventilateur de la fournaise doit fonctionner lorsque l'appareil est en marche.

Il existe 2 méthodes pour raccorder l'appareil à la fournaise :

##### Méthode 1 : Retour-distribution



##### Méthode 2 : Retour-retour



##### Aspiration d'air vicié

- Découper une ouverture dans le conduit de retour d'air de la fournaise à une distance d'au moins 10 pi (3,1 m) de la fournaise (A+B).
- Relier cette ouverture à la bouche d'**Aspiration d'air vicié** de l'appareil.

##### Distribution d'air frais

- Les mêmes instructions que pour les méthodes 1 ou 2, section 3.6.2.

Pour la méthode 2 (Retour-retour), s'assurer qu'il y a une distance d'au moins 3 pi (0,9 m) entre les 2 raccordements à la fournaise.

#### ATTENTION

Si la méthode 2 est utilisée, s'assurer que le fonctionnement du ventilateur de la fournaise soit synchronisé avec celui de l'appareil! Voir la section 5 **Raccordement électrique à la fournaise**.

NOTE : Pour la méthode 1, il n'est pas essentiel que le moteur de la fournaise fonctionne lorsque l'appareil est en marche, mais nous le recommandons.

### 3. INSTALLATION (SUITE)

#### 3.7 RACCORDEMENT DES CONDUITS À L'APPAREIL

##### Conduits flexible isolés

Procéder comme suit pour le branchement des conduits flexibles isolés aux bouches de l'appareil (*Évacuation d'air vicié et Aspiration d'air frais*).

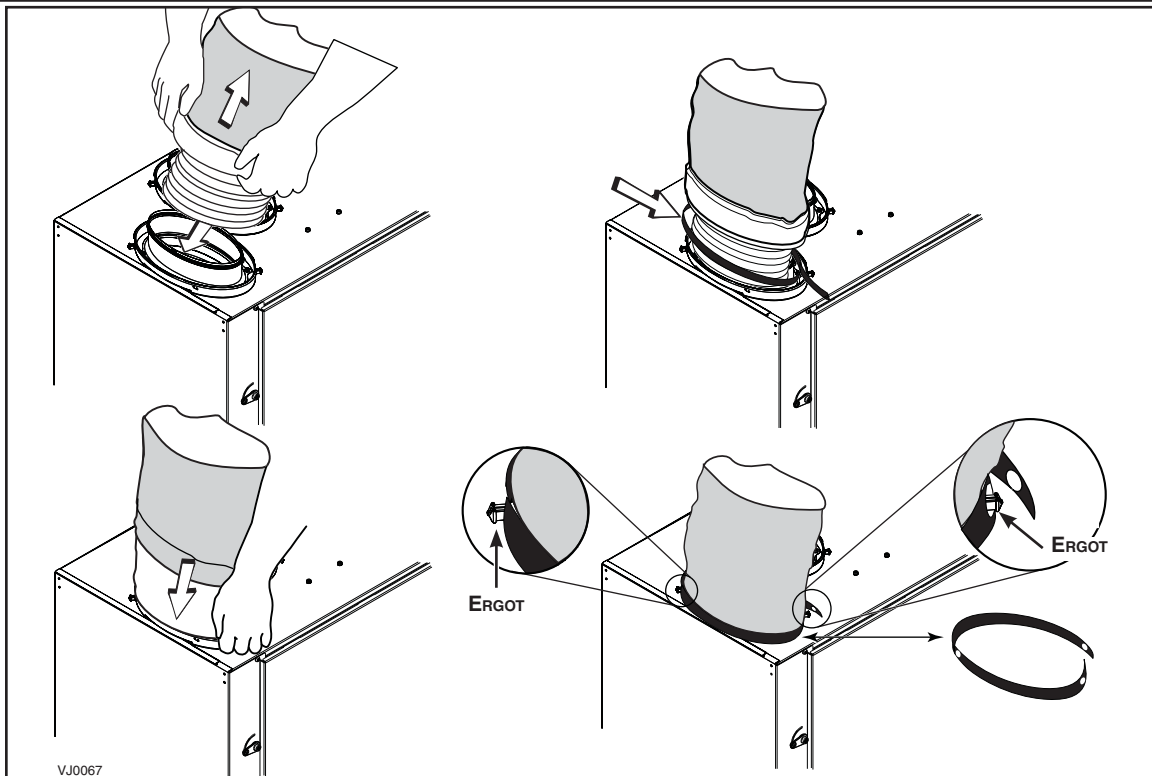
#### ATTENTION

**Si les conduits doivent passer par un endroit où la température n'est pas contrôlée (ex. : grenier), toujours utiliser des conduits isolés.**

1. Tirer sur l'isolant pour exposer le conduit flexible.
2. À l'aide d'une attache autoblocante, fixer le conduit flexible à la bouche.
3. Tirer l'isolant par-dessus le joint et l'appuyer entre les anneaux intérieur et extérieur de la bouche.
4. Descendre le coupe-vapeur (en gris dans l'illustration ci-dessous) et recouvrir complètement l'anneau extérieur. Fixer le coupe-vapeur en place à l'aide de la courroie (incluse dans le sac de pièces). Pour ce faire, insérer un des ergots de l'anneau extérieur de la bouche à travers le coupe-vapeur et dans le premier trou de la courroie. Ensuite, insérer l'autre ergot à travers le coupe-vapeur et le trou du centre de la courroie. Fermer la courroie en insérant le premier ergot dans le dernier trou de la courroie.

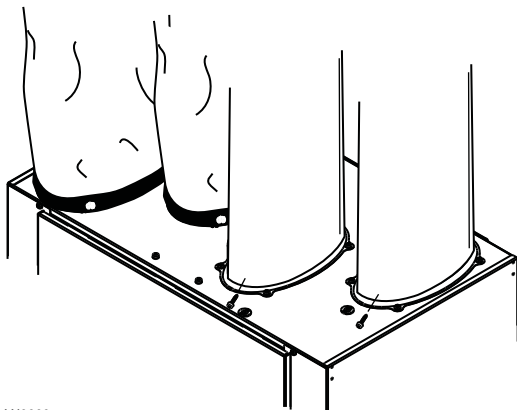
#### ATTENTION

**S'assurer que le coupe-vapeur ne se déchire pas durant l'installation pour éviter que ne se forme la condensation dans les conduits.**



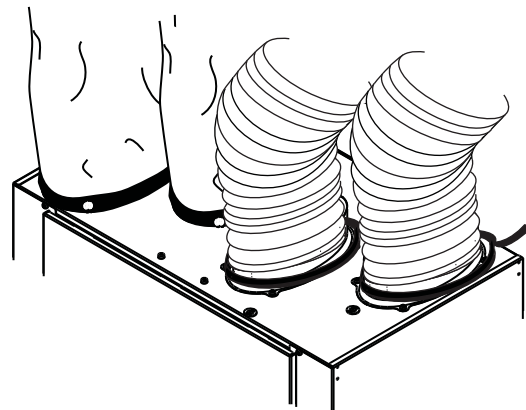
##### Conduits rigides non isolés

Utiliser des vis à tôle et du ruban adhésif en toile pour raccorder les conduits rigides aux bouches de l'appareil.



##### Conduits flexibles non isolés

Utiliser des attaches autoblocantes pour raccorder les conduits flexibles aux bouches de l'appareil.



### 3. INSTALLATION (SUITE)

#### 3.8 INSTALLATION DE 2 BOUCHES EXTÉRIEURES

Choisir un endroit approprié pour l'installation des bouches extérieures :

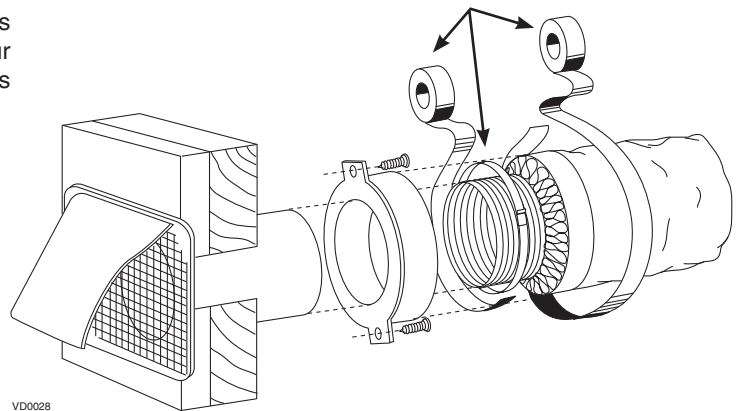
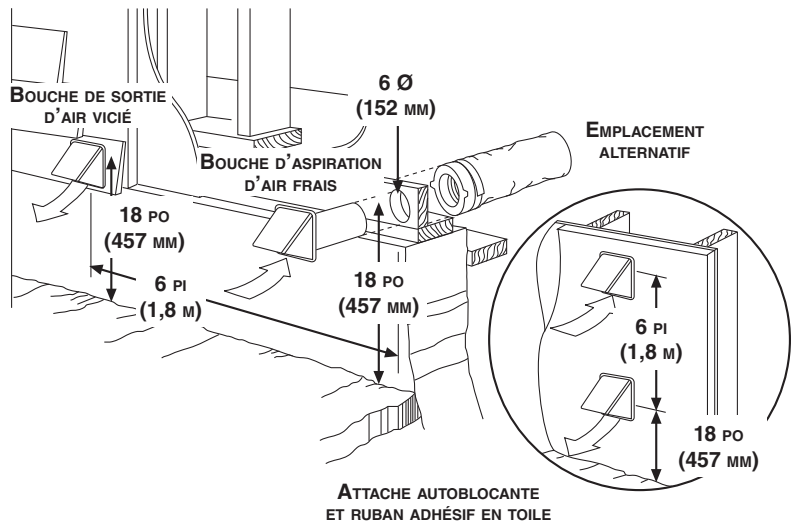
- La distance minimale entre les deux bouches doit être de 6 pi (1,8 m) afin d'éviter l'intercontamination
- Les bouches doivent se trouver à une distance minimale de 18 po (457 mm) du sol

#### ⚠ AVERTISSEMENT

S'assurer que la bouche d'entrée d'air se trouve à au moins 6 pi (1,8 m) des éléments suivants :

- Sortie de sècheuse, de fournaise haut rendement, d'aspirateur central;
- Sortie de compteur de gaz, barbecue à gaz;
- Sortie de toute source de combustion;
- Poubelle et toute autre source de contamination.

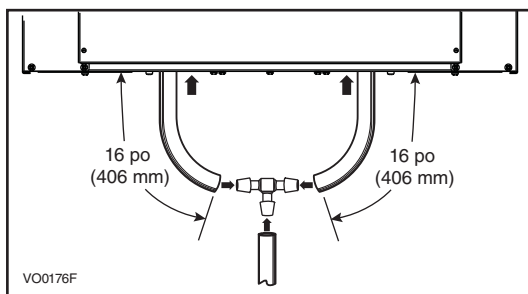
Consulter l'illustration ci-contre pour relier les conduits isolés aux bouches extérieures. Une bouche « anti-rafale » pour l'aspiration d'air frais devrait être installée dans les régions où il tombe généralement beaucoup de neige.



#### 3.9 RACCORDEMENT DU BOYAU DE DRAINAGE

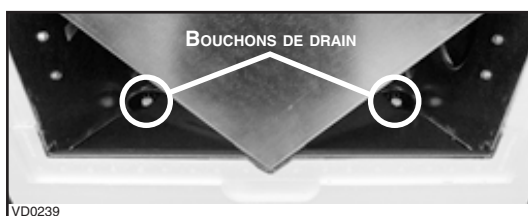
#### ATTENTION

Un boyau de drainage (inclus) doit être installé pour tous les appareils VRC. Il n'est pas requis pour les appareils VRE, cependant il est recommandé dans les climats où la température extérieure demeure sous -25 °C (-13 °F) (24 heures par jour), durant plusieurs jours d'affilée, combinée à un taux d'humidité intérieur de 40% et plus.

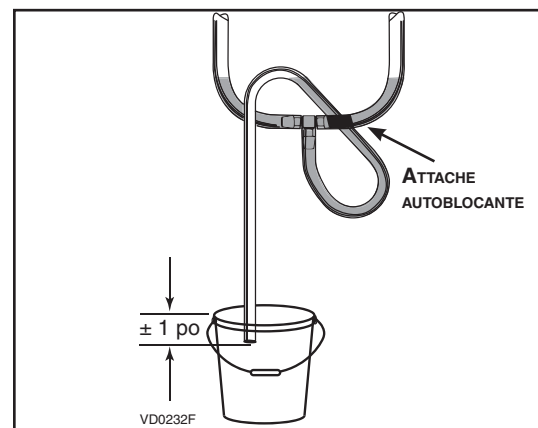


Couper 2 sections de boyau de plastique, d'au moins 16 po (406 mm) de longueur et les relier à chacun des raccords de drain situés sous l'appareil.

Relier les 2 petites sections au raccord en « T » et au boyau principal.



NOTE : Pour les appareils VRE, retirer les 2 bouchons de drain de l'intérieur de l'appareil avant d'installer le boyau de drainage.



Faire une boucle dans le boyau pour retenir l'eau afin d'empêcher que l'appareil n'aspire de mauvaises odeurs. S'assurer de faire la boucle AU-DESSUS du « T », tel qu'il est illustré. Raccorder le boyau au drain du sous-sol ou à un seau.

#### IMPORTANT

Si un seau est utilisé pour recueillir l'eau, placer le bout du boyau à environ 1 po du bord du seau afin d'éviter que l'eau ne remonte dans l'appareil.

## 4. COMMANDES

Tous les appareils sont munis d'une commande intégrée, située sous l'appareil, du côté encastré du compartiment électrique. Brancher l'appareil.

### 4.1 SÉQUENCE DE DÉMARRAGE DES APPAREILS

La séquence de démarrage de l'appareil est similaire à une séquence de démarrage d'un ordinateur personnel. À toutes les fois où l'on rebranche l'appareil, ou après une panne de courant, l'appareil effectuera une séquence de démarrage d'une durée de 30 secondes avant de commencer à fonctionner.

#### 4.1.1 ERV EKO 1.5, HRV EKO 1.5, ERV 90H-V ECM et HRV 90H-V ECM

Durant cette séquence, le voyant de la commande intégrée éclairera en AMBRE durant 10 secondes. Ensuite, le voyant éclairera en ROUGE pour le reste de la séquence de démarrage. Durant cette dernière phase, l'appareil vérifie et ajuste la position du volet motorisé. Une fois cette opération terminée, le voyant ROUGE s'éteint pour indiquer que la séquence de démarrage est maintenant complétée.

NOTE : L'appareil ne peut répondre aux commandes tant que la séquence de démarrage de l'appareil n'est pas complétée.

#### 4.1.2 CONSTRUCTO 1.5V ET 90H-V

Durant cette séquence, le voyant de la commande intégrée éclairera en VERT (appareil réglé en dégivrage normal) ou AMBRE (appareil réglé en dégivrage prolongé) durant 5 secondes, puis s'éteindra pour 2 secondes. Ensuite, le voyant éclairera en ROUGE pour le reste de la séquence de démarrage. Durant cette dernière phase, l'appareil vérifie et ajuste la position du volet motorisé. Une fois cette opération terminée, le voyant ROUGE s'éteint pour indiquer que la séquence de démarrage est maintenant complétée.

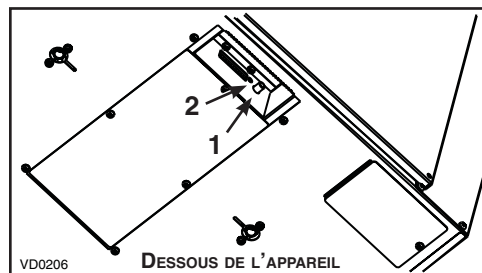
NOTE : L'appareil ne peut répondre aux commandes tant que la séquence de démarrage de l'appareil n'est pas complétée.

### 4.2 COMMANDE INTÉGRÉE

Utiliser le bouton-poussoir (1) pour contrôler l'appareil. Le voyant lumineux (2) vous indiquera dans quel mode l'appareil se trouve.

Consulter le tableau ci-dessous pour voir comment faire fonctionner l'appareil à l'aide de sa commande intégrée

APPUYER SUR LE BOUTON-POUSOIR	COULEUR DU VOYANT	RÉSULTATS
UNE FOIS	AMBRE	L'APPAREIL EST EN BASSE VITESSE
DEUX FOIS	VERT	L'APPAREIL EST EN HAUTE VITESSE
TROIS FOIS	AUCUNE LUMIÈRE	L'APPAREIL EST ARRÊTÉ



S'il survient un problème lors du fonctionnement de l'appareil, le voyant lumineux de sa commande intégrée (2) clignotera. La couleur du clignotant dépend du type d'erreur détectée. Pour plus de détails, consulter la section 9 *Dépannage* à la page 21.

**NOTE : Lorsqu'une commande principale est utilisée, la commande intégrée de l'appareil doit être en mode arrêté.**

## 4. COMMANDES (SUITE)

### 4.3 RÉGLAGE DE LA VITESSE ET DU DÉGIVRAGE DES APPAREILS ERV EKO 1.5, HRV EKO 1.5, ERV 90H-V ECM ET HRV 90H-V ECM

Le design particulier des appareils ERV EKO 1.5, HRV EKO 1.5, ERV 90H-V ECM et HRV 90H-V ECM offre 4 plages de vitesses pour mieux répondre aux différents besoins de ventilation.

Voir le tableau ci-dessous pour choisir la plage de vitesses selon la grandeur de la maison :

NOTE : Ces valeurs de PCM sont approximatives; elles peuvent varier selon la pression statique de l'installation.

PLAGE DE VITESSES	VALEURS DE PCM			
	HRV VITESSE MIN.	HRV VITESSE MAX.	ERV VITESSE MIN.	ERV VITESSE MAX.
1 HAUTE (PRÉRÉGLÉ EN USINE)	80 PCM	157 PCM	84 PCM	140 PCM
2 MOY-HAUTE	66 PCM	132 PCM	67 PCM	120 PCM
3 MOY-BASSE	53 PCM	106 PCM	53 PCM	105 PCM
4 BASSE	40 PCM	80 PCM	40 PCM	80 PCM

L'appareil est préréglé en usine en dégivrage normal. En région froide (température extérieure de -27 °C [-17 °F] et plus basse), il peut être nécessaire de régler l'appareil en dégivrage prolongé.

TABLEAU DE DÉGIVRAGE	CYCLE DE DÉGIVRAGE
1 PRÉRÉGLÉ EN USINE (APPAREILS HRV)	NORMAL (APPAREILS HRV)
2	PROLONGÉ (APPAREILS HRV)
3 PRÉRÉGLÉ EN USINE (APPAREILS ERV)	NORMAL (APPAREILS ERV)
4	PROLONGÉ (APPAREILS ERV)

#### POUR MODIFIER LES PRÉRÉGLAGES FAITS EN USINE, PROCÉDER COMME SUIT :

NOTE : N'importe quand lors du processus de réglage, s'il n'y a aucune activation du bouton-poussoir durant 60 secondes, l'appareil quittera automatiquement le mode de réglage, mais les réglages effectués avant ce délai de 60 secondes demeureront.

#### ACTION

- ① Durant les 7 premières secondes de la séquence de démarrage, lorsque le voyant est AMBRE, appuyer 3 secondes sur le bouton-poussoir.
- ② Régler la plage de vitesses en appuyant consécutivement sur le bouton-poussoir le nombre de fois correspondant à la plage désirée. Voir le tableau plus bas.

#### RÉSULTAT

- ① Le voyant clignotera ROUGE une fois aux 3 secondes pour indiquer que la commande est en mode de programmation des PCM (HAUTE vitesse).
- ② Aux 3 secondes, le voyant clignotera en ROUGE le nombre de fois correspondant à la plage de vitesses choisie. Voir le tableau plus bas.

PLAGE DE VITESSES	APPUYER SUR LE BOUTON-POUSSOIR	VOYANT CLIGNOTE ROUGE
1 HAUTE	UNE FOIS	UNE FOIS
2 MOY-HAUTE	DEUX FOIS	DEUX FOIS
3 MOY-BASSE	TROIS FOIS	TROIS FOIS
4 BASSE	QUATRE FOIS	QUATRE FOIS

NOTE : Il est possible de changer la sélection autant de fois que requis.

- ③ Appuyer durant 3 secondes sur le bouton-poussoir pour accéder au réglage du mode de dégivrage.
- ④ Appuyer 2 fois sur le bouton-poussoir pour régler l'appareil en mode dégivrage prolongé.

- ③ Le voyant clignotera en VERT une fois aux 3 secondes pour indiquer que l'appareil est réglé en mode de dégivrage normal.
- ④ Le voyant clignotera en VERT deux fois aux 3 secondes pour indiquer que l'appareil est réglé en mode de dégivrage prolongé.

TABLE DE DÉGIVRAGE	APPUYER SUR LE BOUTON-POUSSOIR	VOYANT CLIGNOTE VERT
1 NORMAL (APPAREILS HRV)	UNE FOIS	UNE FOIS
2 PROLONGÉ (APPAREILS HRV)	DEUX FOIS	DEUX FOIS
3 NORMAL (APPAREILS ERV)	TROIS FOIS	TROIS FOIS
4 PROLONGÉ (APPAREILS ERV)	QUATRE FOIS	QUATRE FOIS

NOTE : Il est possible de changer la sélection autant de fois que requis.

- ⑤ Attendre 60 secondes OU appuyer 3 secondes sur le bouton-poussoir pour quitter le mode de réglage.

- ⑤ Le voyant clignotera et s'éteindra, puis s'allumera en ROUGE (l'appareil retourne à sa séquence de démarrage).

### 4.4 RÉGLAGE DU DÉGIVRAGE PROLONGÉ DES APPAREILS CONSTRUCTO 1.5V ET 90H-V

Ces appareils sont préréglés en usine en dégivrage normal. En région froide (température extérieure de -27 °C [-17 °F] et plus basse), il peut être nécessaire de régler les appareils en dégivrage prolongé. Lors des 2 premières secondes de la séquence de démarrage, quand le voyant est au VERT, appuyer sur le bouton-poussoir jusqu'à ce que le voyant clignote AMBRE (environ 3 secondes). Puis, le voyant s'éteindra, pour s'allumer ensuite en ROUGE (l'appareil retourne à sa séquence de démarrage).

## 4. COMMANDES (SUITE)

### 4.5 BRANCHEMENT DES COMMANDES PRINCIPALES

Pour plus de commodité, ces appareils peuvent aussi être contrôlés à l'aide d'une commande principale optionnelle.

- NOTES : 1. Lorsqu'une commande principale optionnelle est utilisée, la commande intégrée de l'appareil doit être en mode arrêt.  
2. Si une commande auxiliaire optionnelle est utilisée, lorsqu'activée, la commande auxiliaire prévaudra sur celle de la commande principale.

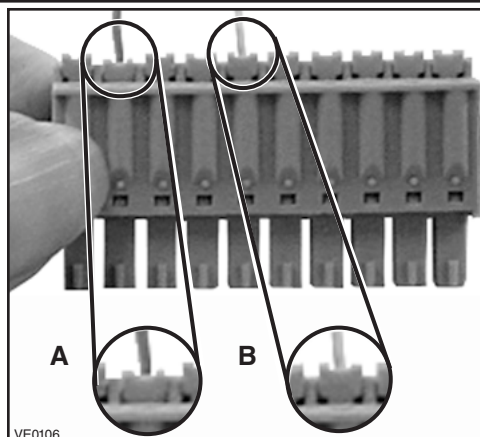
#### ⚠ AVERTISSEMENT

**Toujours débrancher l'appareil avant d'effectuer toutes connexions. Le fait de ne pas débrancher l'appareil pourrait créer un choc électrique, endommager l'appareil, la commande murale, ou le module électronique à l'intérieur de l'appareil.**

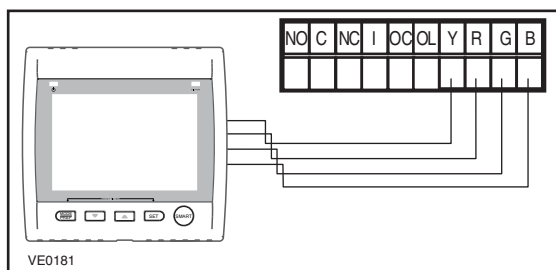
#### ATTENTION

**Ne jamais installer plus d'une commande murale principale par appareil. S'assurer qu'il n'y ait aucun court-circuit entre les fils ou entre les fils et une autre composante de la commande murale. Éviter les connexions relâchées. Afin de diminuer les risques potentiels d'interférence électrique (parasites), ne pas faire cheminer le fil de la commande murale près de contacteurs de contrôle ou près de circuits gradateur d'éclairage, moteurs électriques, câblage électrique de la maison, ou panneau de distribution de courant.**

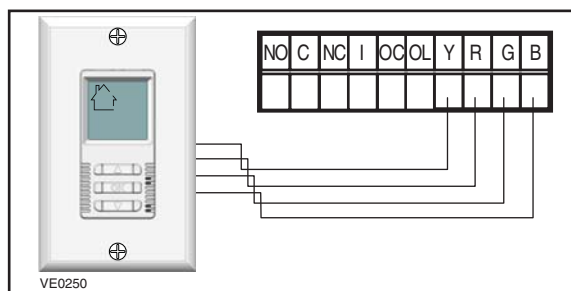
Utiliser le bornier inclus dans le kit d'installation pour effectuer le branchement de la commande principale optionnelle ainsi que des commandes auxiliaires optionnelles. S'assurer que les fils soient insérés correctement dans leur réceptacle de bornier correspondant. (Un fil est inséré correctement lorsque le réceptacle orange est plus bas qu'un autre réceptacle sans fil. Sur la photo ci-contre, le fil **A** est correctement inséré, mais le fil **B** ne l'est pas.)



#### 4.5.1 BRANCHEMENT DE LA COMMANDE PRINCIPALE ALTITUDE (APPAREILS ERV EKO 1.5 ET HRV EKO 1.5 SEULEMENT) OU PLATINUM (APPAREILS ERV 90H-V ECM ET HRV 90H-V ECM SEULEMENT)

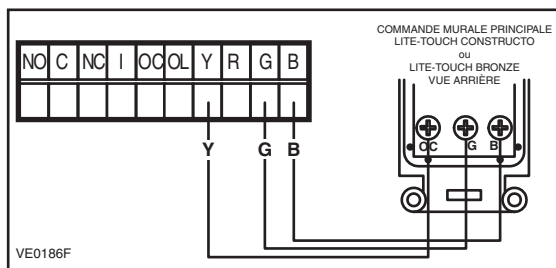


#### 4.5.2 BRANCHEMENT DE LA COMMANDE PRINCIPALE DECO-TOUCH (TOUS LES APPAREILS\*)

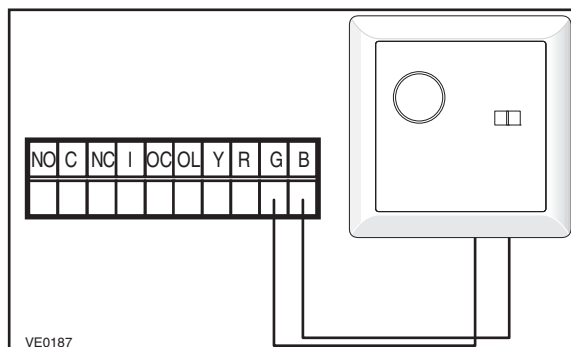


\* Mode recirculation non disponible pour les appareils 90H-V et Constructo 1.5V.

#### 4.5.3 BRANCHEMENT DE LA COMMANDE PRINCIPALE LITE-TOUCH CONSTRUCTO (APPAREIL CONSTRUCTO 1.5V SEULEMENT) OU LITE-TOUCH BRONZE (APPAREIL 90H-V SEULEMENT)



#### 4.5.4 BRANCHEMENT DE LA COMMANDE PRINCIPALE CONSTRUCTO (APPAREIL CONSTRUCTO 1.5V SEULEMENT) OU BRONZE (APPAREIL 90H-V SEULEMENT)

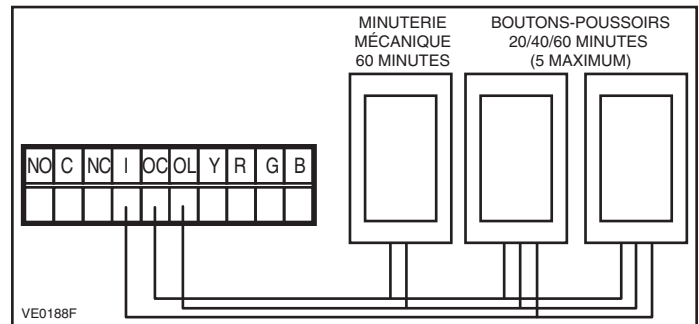


## 4. COMMANDES (SUITE)

### 4.6 BRANCHEMENT DES COMMANDES AUXILIAIRES OPTIONNELLES

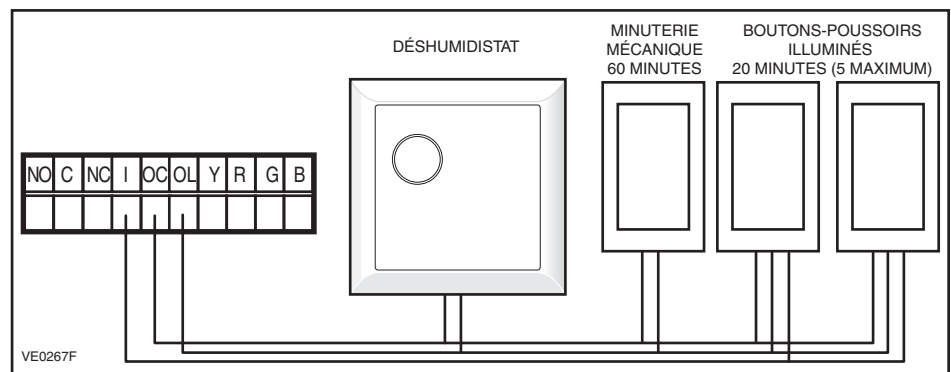
#### 4.6.1 BRANCHEMENT DU BOUTON-POUSSOIR 20/40/60 MINUTES OU DE LA MINUTERIE MÉCANIQUE 60 MINUTES

(APPAREILS ERV EKO 1.5, HRV EKO 1.5, ERV 90H-V ECM ET HRV 90H-V ECM SEULEMENT)



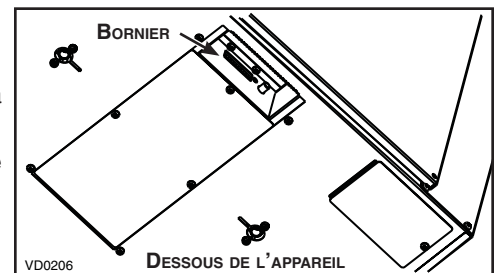
#### 4.6.2 BRANCHEMENT DU DÉSHUMIDISTAT OU BOUTON-POUSSOIR ILLUMINÉ 20 MINUTES OU MINUTERIE 60 MINUTES (APPAREILS CONSTRUCTO 1.5V ET 90H-V SEULEMENT)

NOTE : Si une commande auxiliaire optionnelle est activée et qu'ensuite, le Déshumidistat est activé, celui-ci prévaudra sur la commande auxiliaire optionnelle.



Une fois le branchement de la (ou des) commande(s) effectué, insérer le bornier dans la partie encastrée du compartiment électrique, sous l'appareil.

NOTE : Pour connaître le fonctionnement des commandes murales, consulter le guide de l'utilisateur.



## 5. RACCORDEMENT ÉLECTRIQUE À LA FOURNAISE

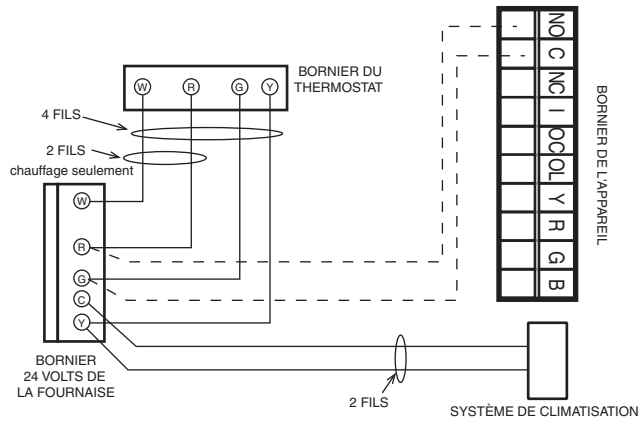
### ⚠ AVERTISSEMENT

**Ne jamais brancher un circuit 120 volts ca aux bornes du câblage de la fournaise (méthode standard). Utiliser seulement le circuit classe 2 du ventilateur de la fournaise.**

#### Pour une fournaise raccordée au système de climatisation :

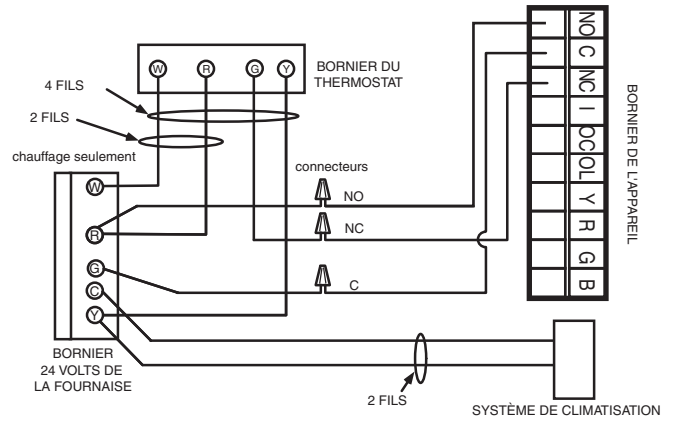
Sur certains vieux thermostats, la mise sous tension des bornes « R » et « G » à la fournaise a pour effet de mettre sous tension « Y » au thermostat et, par conséquent, d'activer le système de climatisation. Si vous identifiez ce genre de thermostat, vous devez utiliser la MÉTHODE ALTERNATIVE DE CÂBLAGE SYNCHRONISÉ AVEC LA FOURNAISE.

#### MÉTHODE STANDARD DE CÂBLAGE SYNCHRONISÉ AVEC LA FOURNAISE



VE0108F

#### MÉTHODE ALTERNATIVE DE CÂBLAGE SYNCHRONISÉ AVEC LA FOURNAISE





## 6. SCHÉMAS ÉLECTRIQUES

### ⚠ AVERTISSEMENT

- Danger d'électrocution. Toujours débrancher l'appareil avant d'effectuer les travaux d'entretien ou de réparation.
- Cet appareil est muni d'une protection contre les surcharges (fusible). Un fusible brûlé indique une surcharge ou un court-circuit. Si le fusible brûle, débrancher l'appareil et vérifier la polarité et la tension de sortie de la prise. Remplacer le fusible selon les instructions de service (respecter les spécifications inscrites sur le schéma électrique de l'appareil) et vérifier l'appareil. Si le fusible remplacé brûle à nouveau, il peut s'agir d'un court-circuit et l'appareil doit être jeté ou retourné au centre de service autorisé pour l'examen et/ou la réparation.

SCHÉMA LOGIQUE

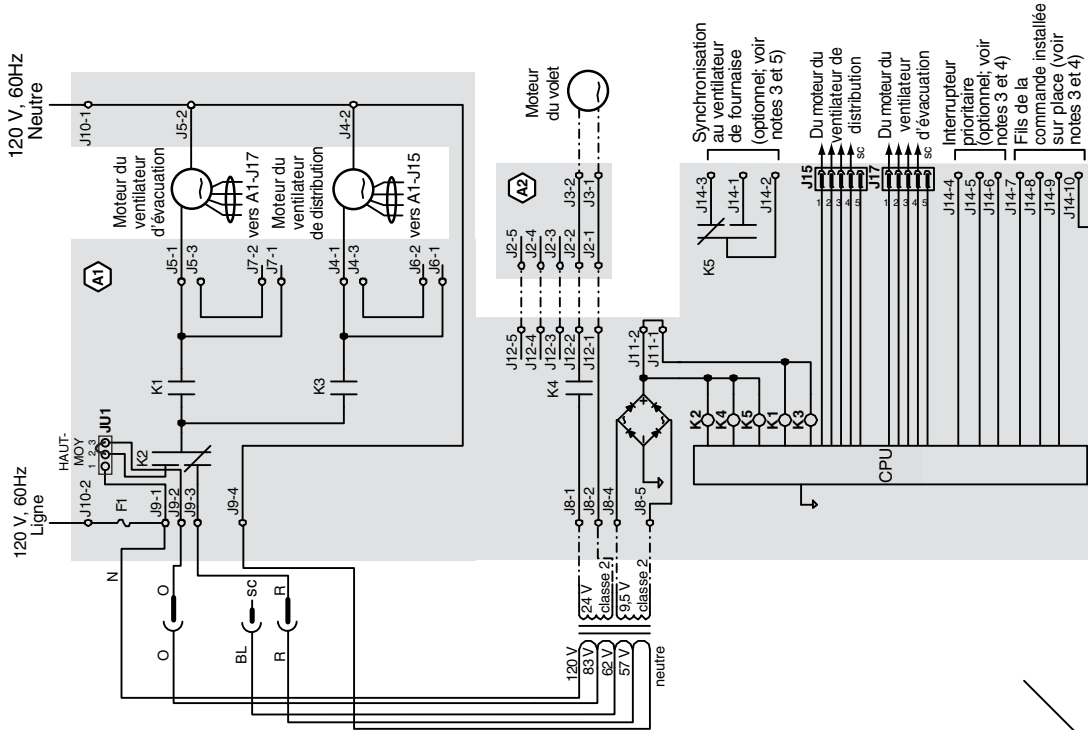
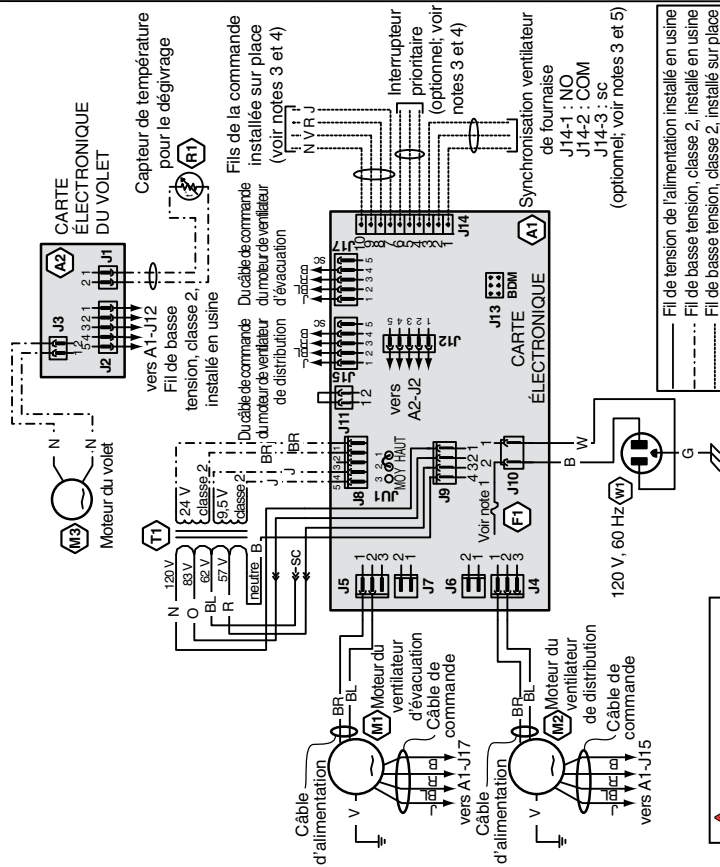


SCHÉMA ÉLECTRIQUE



**CODE DES COULEURS**

B	BLANC
BL	BLEU
BR	BRUN
J	JAUNE
N	NOIR
O	ORANGE
R	ROUGE
V	VERT
SC	sans connexion

- NOTES**
1. Utiliser un fusible certifié UL listed/CSA (3A, type 3AG).
  2. Lors de remplacement de fil, toujours utiliser un fil équivalent.
  3. Les fils installés sur place doivent respecter les codes et règlements en vigueur.
  4. Commandes à distance disponibles (circuit classe 2), voir le manuel d'instruction.
  5. Le circuit du ventilateur de la fournaise doit être de classe 2 seulement.

**⚠** Caractéristique critique.

APPAREILS ERV EKO 1.5, HRV EKO 1.5, ERV 90H-V ECM ET HRV 90H-V ECM

**AVERTISSEMENT**

- Danger d'électrocution. Toujours débrancher l'appareil avant d'effectuer les travaux d'entretien ou de réparation.
- Cet appareil est muni d'une protection contre les surcharges (fusible). Un fusible brûlé indique une surcharge ou un court-circuit. Si le fusible brûle, débrancher l'appareil et vérifier la polarité et la tension de sortie de la prise. Remplacer le fusible selon les instructions de service (respecter les spécifications inscrites sur le schéma électrique de l'appareil) et vérifier l'appareil. Si le fusible remplacé brûle à nouveau, il peut s'agir d'un court-circuit et l'appareil doit être jeté ou retourné au centre de service autorisé pour l'examen et/ou la réparation.

SCHÉMA LOGIQUE

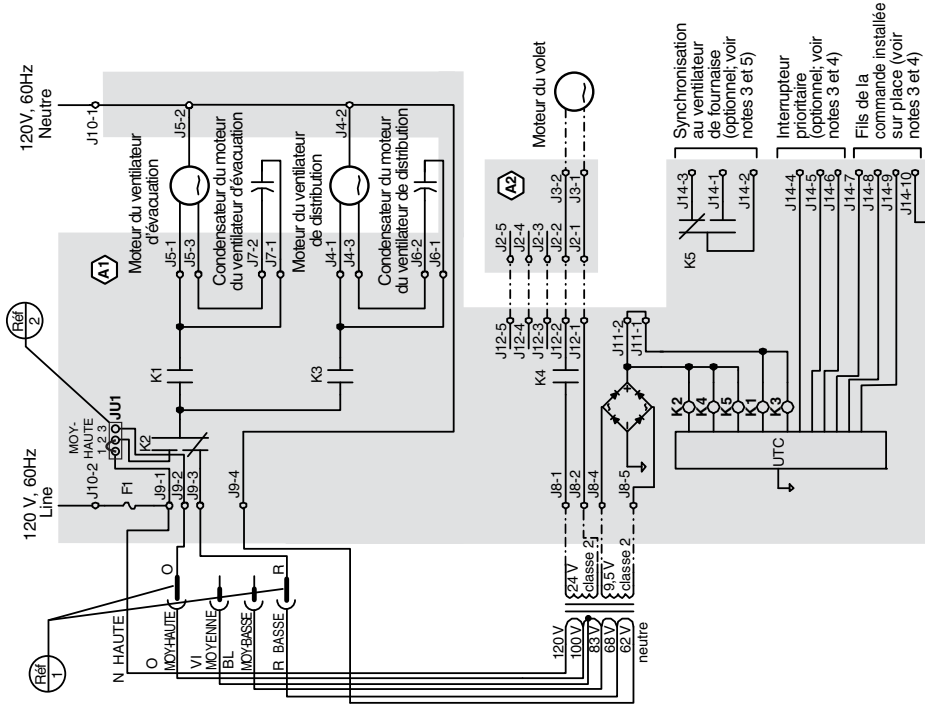
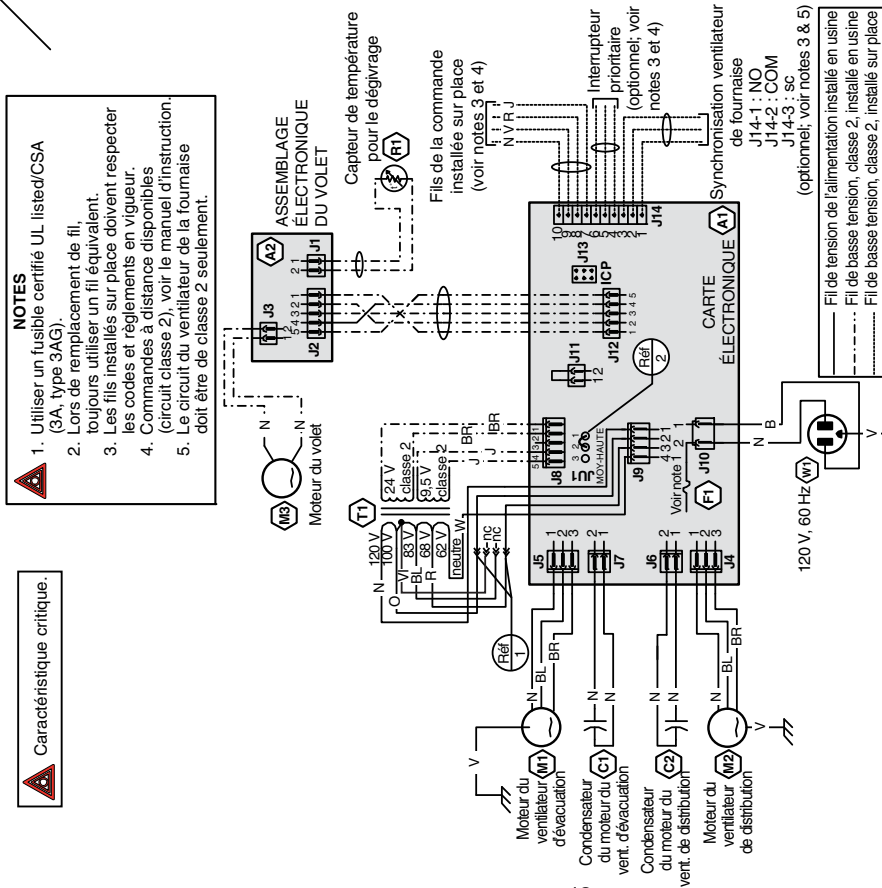


SCHÉMA ÉLECTRIQUE



**Caractéristique critique.**

- NOTES**
1. Utiliser un fusible certifié UL listé/CSA (3A, type 3AG).
  2. Lors de remplacement de fil, toujours utiliser un fil équivalent.
  3. Les fils installés sur place doivent respecter les codes et règlements en vigueur.
  4. Commandes à distance disponibles (circuit classe 2), voir le manuel d'instruction.
  5. Le circuit du ventilateur de la fournaise doit être de classe 2 seulement.

**CODE DES COULEURS**

B	BLANC
BL	BLEU
BR	BRUN
J	JAUNE
N	NOIR
O	ORANGE
R	ROUGE
V	VERT
VI	VIOLET
sc	sans connexion

**SÉLECTION DE LA VITESSE DES MOTEURS DE VENTILATEUR**

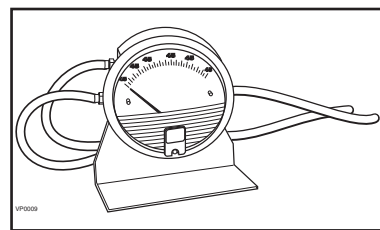
**ATTENTION :** Vous pouvez changer le Réf 1 ou le Réf 2 mais pas les 2 en même temps. Si vous changez le Réf 1 et le Réf 2, les vitesses du ventilateur seront inversées.

REF 1	REF 2	VITESSES DU VENTILATEUR	MAX PCM
Orange en usure	Rouge à Rouge	HI (120V) & LO (62V)	160
Orange à Orange	Rouge à Rouge	MED-HI (100V) & LO (62V)	140

## 7. ÉQUILIBRAGE DE L'APPAREIL

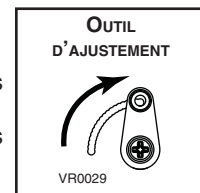
### 7.1 CE QU'IL VOUS FAUT POUR ÉQUILIBRER L'APPAREIL

- Un manomètre pouvant mesurer de 0 à 1 pouce d'eau (0 à 249 Pa) et 2 tubes de raccordement en plastique.
- Le tableau d'équilibrage de l'appareil.



### 7.2 ÉTAPES PRÉLIMINAIRES À L'ÉQUILIBRAGE DE L'APPAREIL

- Sceller tous les conduits du réseau avec du ruban. Fermer toutes les portes et fenêtres.
- Faire cesser le fonctionnement de tous les dispositifs d'évacuation d'air tels que hotte de cuisinière, ventilateurs de salle de bains ou sècheuse.
- S'assurer que les volets de balancement intégrés soient complètement ouverts en réglant les deux outils d'ajustement des volets en position verticale.
- S'assurer que tous les filtres soient propres (si ce n'est pas la première fois que l'appareil est équilibré).



### 7.3 PROCÉDURE D'ÉQUILIBRAGE

#### 1. Régler l'appareil en haute vitesse.

NOTE : Si l'installation est reliée de quelque façon que ce soit avec le conduit de retour d'air frais de la fournaise, s'assurer que le ventilateur de cette fournaise soit en marche. Si l'installation n'est pas reliée avec le conduit de retour d'air frais de la fournaise, ne pas faire fonctionner le ventilateur de fournaise. Si la température extérieure se situe sous 0 °C/32 °F, s'assurer que l'appareil ne soit pas en mode de dégivrage lors de l'équilibrage. (En attendant 10 minutes après avoir branché l'appareil, vous êtes assurés que l'appareil n'est pas en mode de dégivrage.)

#### 2. Installer le manomètre sur une surface nivelée et le régler à zéro.

#### 3. Relier les tubes du manomètre aux prises de pression du flux d'air VICIÉ (celles avec les flèches, voir les médaillons dans l'illustration ci-contre). S'assurer de relier les tubes aux raccords *high/low* correspondants. Si l'aiguille du manomètre tombe en dessous de zéro, inverser les branchements.

#### 4. Noter la valeur en PCM selon le tableau d'équilibrage sur l'appareil.

#### 5. Répéter les étapes 3 et 4, en déplaçant les tubes du manomètre aux prises de pression du flux d'air FRAIS.

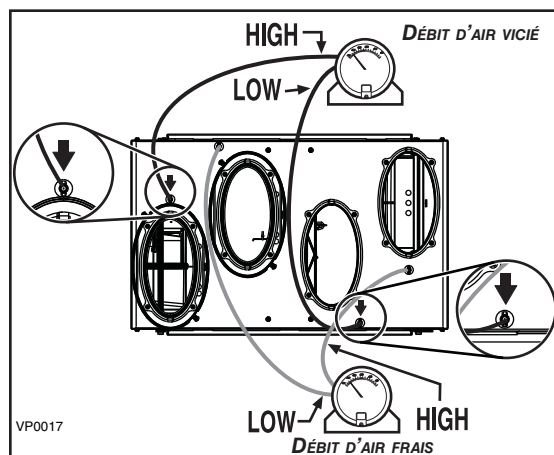
#### 6. Faire correspondre la valeur PCM la plus élevée à la valeur PCM la plus basse en ajustant le volet de balancement correspondant à la valeur la plus élevée.

Voir l'exemple ci-dessous :

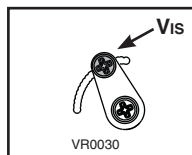
DÉBIT	FRAIS	VICIÉ
PCM	PO D'EAU	PO D'EAU
120	0,71	0,73
<b>125</b>	<b>0,67</b>	<b>0,70</b>
130	0,63	0,67
135	0,59	0,64
140	0,55	0,61
145	0,51	0,58
<b>150</b>	<b>0,47</b>	0,55

LECTURE DES VALEURS D'AIR VICIÉ

LECTURE DES VALEURS D'AIR FRAIS



Dans ce cas, il y a 150 PCM d'air FRAIS et 125 PCM d'air VICIÉ. Ajuster (fermer) le volet de balancement d'air frais jusqu'à ce que le débit d'air FRAIS corresponde au débit d'air VICIÉ : 125 PCM (**0,67 po d'eau**) avec le manomètre connecté aux prises de pression d'air FRAIS).



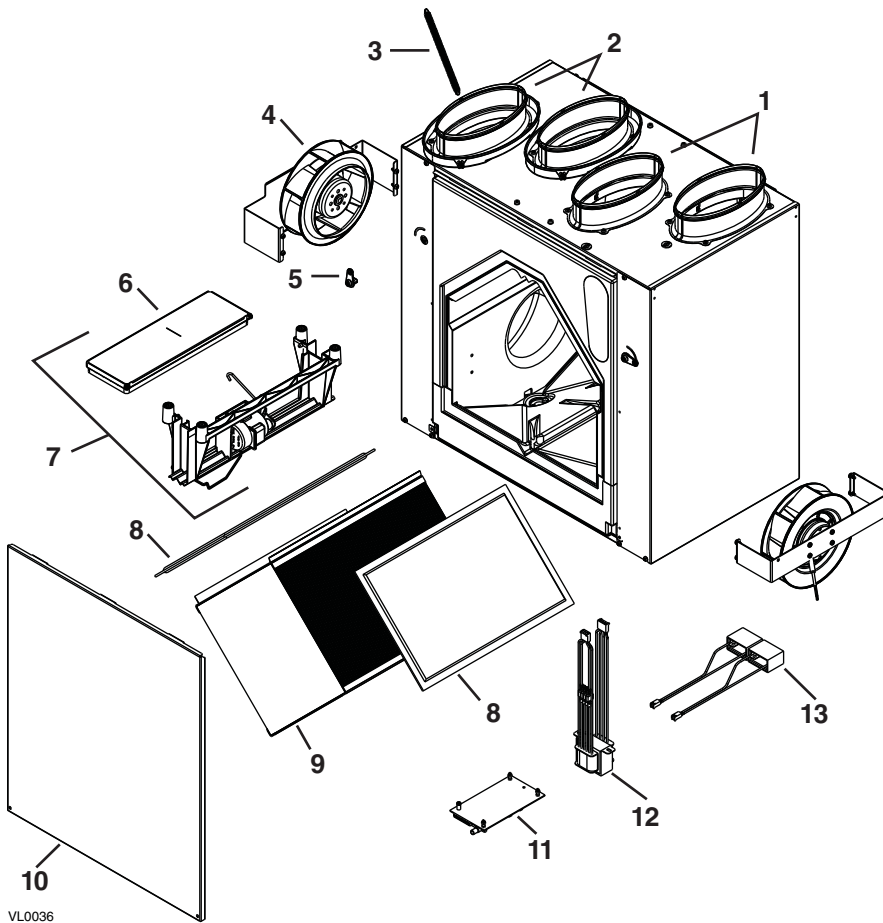
#### 7. Maintenir les deux volets en place à l'aide d'une vis (incluse).

#### 8. Noter les données concernant le débit d'air sur une étiquette et la placer près de l'appareil pour référence ultérieure (date, vitesse maximale des débits d'air, votre nom, numéro de téléphone et adresse professionnelle).

NOTES : 1. Utiliser la charte de conversion incluse avec l'appareil pour convertir les mesures prises par le manomètre en pcm.

2. À une différence de  $\pm 10$  pcm (ou  $\pm 5$  l/s ou 17 m<sup>3</sup>/h) entre les 2 lectures, le débit est considéré équilibré.

## 8. PIÈCES DE REMPLACEMENT



VL0036

### PIÈCES DE REMPLACEMENT ET SERVICE

Pour assurer le bon fonctionnement de votre appareil, vous devez toujours utiliser des pièces d'origine provenant du fabricant. Les pièces d'origine du fabricant sont spécialement conçues pour satisfaire toutes les normes de certification de sécurité applicables. Leur remplacement par des pièces ne provenant pas du fabricant pourrait ne pas assurer la sécurité de l'appareil, entraîner une réduction sévère des performances ainsi qu'un risque de défaillance prématurée. Le fabricant recommande également de toujours vous référer à une entreprise de services compétente et reconnue par le fabricant pour vos pièces de remplacement et appels de service.


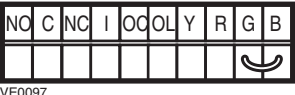
N°	DESCRIPTION	QTÉ	ERV EKO 1.5	HRV EKO 1.5	CONSTRUCTO 1.5V	ERV 90H-V ECM	HRV 90H-V ECM	90H-V
1	BOUCHE OVALE	2	--	18206	18206	18206	18206	18206
2	BOUCHE OVALE À DOUBLE ANNEAU	2*	18207	18207	18207	18207	18207	18207
3	RESSORT DU VOLET D'ÉVACUATION	1	18221	18221	18221	18221	18221	18221
4	BLOC MOTEUR	2	18198	18198	18197	18198	18198	18197
5	OUTIL D'AJUSTEMENT	2	18220	18220	18220	18220	18220	18220
6	VOLET DE DÉGIVRAGE	1	18200	18200	18200	18200	18200	18200
7	ENSEMBLE DE SYSTÈME DE VOLET (INCLUANT LE N° 6)	1	18199	18199	18199	18199	18199	18199
8	FILTRE DE NOYAU	2	18204	18205	18204	18204	18205	18204
9	NOYAU DE RÉCUPÉRATION DE CHALEUR	1	--	18202	18203	--	18202	18203
	NOYAU DE RÉCUPÉRATION D'ÉNERGIE	1	18042	--	--	18042	--	--
10	ENSEMBLE DE PORTE	1	18044	18211	18209	18208	18208	18208
11	CARTE ÉLECTRONIQUE	1	18216	18216	18215	18216	18216	18215
12	TRANSFORMATEUR	1	18218	18218	18219	18218	18218	18219
13	CONDENSATEUR 5 µF	2	--	--	16042	--	--	16042
14	ENSEMBLE DE THERMISTOR (NON ILLUSTRÉ)	1	15749	15749	15749	15749	15749	15749
15	JEU DE PIÈCES POUR INSTALLATION (NON ILLUSTRÉ)	1	08917	08304	08304	08917	08304	08304
16	BORNIER (NON ILLUSTRÉ)	1	16416	16416	16416	16416	16416	16416

\* Quantité de 4 pour les appareils ERV EKO 1.5 seulement.


## 9. DÉPANNAGE

Si l'appareil ne fonctionne pas correctement, effectuer une réinitialisation en le débranchant pour une minute puis en le rebranchant. Si l'appareil ne fonctionne toujours pas correctement, consulter le tableau ci-dessous.

S'il survient un problème lors du fonctionnement de l'appareil, le voyant lumineux de l'appareil va clignoter. La couleur du clignotant dépend du type d'erreur détectée.			
COULEUR DU VOYANT	TYPE D'ERREUR	ACTION	ÉTAT DE L'APPAREIL
Voyant clignote VERT	Erreur de thermistor	Remplacer le thermistor	L'appareil fonctionne mais dégivrera fréquemment.
Voyant clignote AMBRE	Erreur de volet	Aller au point 5	L'appareil ne fonctionne pas.
Voyant clignote ROUGE	Erreur de moteur	Aller au point 8	L'appareil ne fonctionne pas.

	PROBLÈMES	CAUSES POSSIBLES	ESSAYEZ CECI
1	Le code d'erreur E1 s'affiche sur l'écran de la commande murale Altitude, Platinum ou Deco-Touch.	<ul style="list-style-type: none"> <li>Les fils peuvent être inversés.</li> <li>Les fils peuvent être brisés.</li> <li>Les fils peuvent être mal branchés à l'appareil.</li> </ul>	<ul style="list-style-type: none"> <li>S'assurer que le code des couleurs a été respecté lors du branchement des fils aux bornes correspondantes.</li> <li>Inspecter chaque fil et remplacer les endommagés.</li> <li>Vérifier la connexion des fils.</li> </ul>
2	La température extérieure ne s'affiche pas sur l'écran de la commande murale Altitude ou Platinum  .	<ul style="list-style-type: none"> <li>Le thermistor peut être défectueux.</li> </ul>	<p>NOTE : Au premier démarrage ou après une panne de courant, quelques minutes sont nécessaires avant que la température extérieure ne s'affiche à l'écran. La durée de ce délai varie selon le mode de fonctionnement auquel la commande murale est réglée. Le délai le plus court est obtenu lorsque la commande est réglée à MIN ou à MAX du Mode VENT.</p> <ul style="list-style-type: none"> <li>Remplacer le thermistor.</li> </ul>
3	L'écran de la commande murale Altitude, Platinum ou Deco-Touch alterne entre l'affichage normal et E3.	<ul style="list-style-type: none"> <li>La commande murale Altitude, Platinum ou Deco-Touch peut être défectueuse.</li> </ul>	<ul style="list-style-type: none"> <li>Remplacer la commande murale Altitude, Platinum ou Deco-Touch.</li> </ul>
4	L'appareil ne fonctionne pas.	<ul style="list-style-type: none"> <li>La carte de l'appareil peut être défectueuse.</li> <li>Le fusible peut être défectueux.</li> </ul>	<ul style="list-style-type: none"> <li>Débrancher l'appareil. Débrancher la commande murale optionnelle et les auxiliaires (le cas échéant). Court-circuiter les bornes <b>G</b> et <b>B</b>. Rebrancher l'appareil et attendre environ 10 secondes. Si les moteurs passent en haute vitesse et que le volet ouvre, la carte n'est pas défectueuse.</li> <li>Vérifier si le fusible F1 est brûlé. Si oui, remplacer le fusible F1 selon la plaque signalétique du produit.</li> </ul> 
5	Le servomoteur du volet ne fonctionne pas.	<ul style="list-style-type: none"> <li>Le servomoteur ou le mécanisme du volet motorisé peut être défectueux.</li> <li>La carte ou le transformateur peut être défectueux(se).</li> </ul>	<ul style="list-style-type: none"> <li>Débrancher l'appareil. Débrancher la commande murale optionnelle et les auxiliaires (le cas échéant). Attendre 10 secondes et rebrancher. Vérifier si le volet ouvre. Si non, à l'aide d'un multimètre vérifier la présence de 24 V c.a. sur J12-1 et J12-2 (compartiment électrique). S'il y a 24 V c.a., remplacer l'ensemble du système volet motorisé.</li> <li>NOTE : Au démarrage, prévoir un délai de 7-8 secondes avant de détecter le signal 24 V. Le signal demeurera durant 17-18 secondes avant de disparaître.</li> <li>S'il n'y a pas de signal 24 V c.a., vérifier le 24 V c.a. entre J8-1 et J8-2. S'il y a du 24 V c.a., remplacer la carte. Sinon, remplacer le transformateur.</li> </ul>
6	La commande murale ne fonctionne pas.	<ul style="list-style-type: none"> <li>Les fils sont peut-être inversés.</li> <li>Les fils sont peut-être endommagés.</li> <li>Les fils de la commande murale OU la commande murale peuvent être défectueux(se).</li> </ul>	<ul style="list-style-type: none"> <li>S'assurer que les fils sont branchés dans leur bornier respectif.</li> <li>Inspecter chacun des fils et remplacer les endommagés.</li> <li>Retirer la commande murale et la tester près de l'appareil avec un autre fil plus court. Si la commande fonctionne, changer le fil. Sinon, remplacer la commande murale.</li> </ul>

## 9. DÉPANNAGE (SUITE)

	PROBLÈMES	CAUSES POSSIBLES	ESSAYEZ CECI
7	Le Déshumidistat ne fonctionne pas OU le bouton-poussoir 20 minutes ne fonctionne pas OU son voyant lumineux ne reste pas allumé.	<ul style="list-style-type: none"> <li>Les fils sont peut-être inversés.</li> <li>Le Déshumidistat ou le bouton-poussoir peut être défectueux.</li> </ul>	<ul style="list-style-type: none"> <li>S'assurer que les fils sont branchés dans leur bornier respectif.</li> <li>Court-circuiter les bornes OL et OC. Si l'appareil passe en haute vitesse retirer le Déshumidistat ou le bouton-poussoir et le tester près de l'appareil avec un autre fil plus court. Si la commande fonctionne, changer le fil. Sinon, remplacer le Déshumidistat ou le bouton-poussoir.</li> </ul>  <p style="text-align: right; font-size: small;">VE0098</p>
8	Le moteur d'aspiration ou d'évacuation d'air ne fonctionne pas.	<ul style="list-style-type: none"> <li>Le fusible peut être défectueux.</li> <li>Le cavalier JU1 peut être à la mauvaise position ou absent.</li> <li>Le cavalier J11 peut être absent.</li> </ul> <p><b>Appareils ERV et HRV EKO 1.5 et ERV et HRV 90H-V ECM seulement.</b></p> <ul style="list-style-type: none"> <li>La carte ou le transformateur peut être défectueux(se).</li> </ul> <ul style="list-style-type: none"> <li>Le(s) moteur(s) peut(vent) être défectueux.</li> </ul> <p><b>Appareils Constructo 1.5V et 90H-V seulement.</b></p> <ul style="list-style-type: none"> <li>La carte ou le transformateur peut être défectueux(se).</li> <li>Le(s) moteur(s) ou le(s) condensateu(s) peut(vent) être défectueux.</li> </ul>	<ul style="list-style-type: none"> <li>Vérifier si le fusible F1 est brûlé. Si oui, remplacer le fusible F1 selon la plaque signalétique du produit.</li> <li>Vérifier que le cavalier soit à la bonne position selon le schéma électrique de la section 6 <i>Schémas électriques</i>.</li> <li>Vérifier la présence du cavalier sur le connecteur J11.</li> </ul> <p><b>NOTE :</b> Se référer à la section 6 <i>Schémas électriques</i>.</p> <ul style="list-style-type: none"> <li>Appuyer sur le bouton de la commande intégrée jusqu'à ce que l'appareil passe en haute vitesse (le voyant lumineux sera VERT). Avec un multimètre, vérifier la tension sur J4-1 et J4-2 (moteur aspiration), et sur J5-1 et J5-2 (moteur évacuation). Si les deux lectures sont 120V c.a., la carte n'est pas défectueuse. Si une ou les deux lectures ne sont pas 120V c.a., remplacer le transformateur. S'il n'y a pas de voltage, remplacer la carte.</li> <li>Si la lecture de tension est 120V c.a. sur J4 et J5, remplacer le moteur défectueux.</li> </ul> <p><b>NOTE :</b> Se référer au tableau de <i>Sélection de la vitesse des moteurs de ventilateur</i> dans la section 6 <i>Schémas électriques</i> pour connaître les bonnes valeurs de tension.</p> <ul style="list-style-type: none"> <li>Appuyer sur le bouton de la commande intégrée jusqu'à ce que l'appareil passe en basse vitesse (le voyant lumineux sera AMBRE). Avec un multimètre, vérifier la tension sur J4-1 et J4-2 (moteur aspiration), et sur J5-1 et J5-2 (moteur évacuation). Puis, régler l'appareil en haute vitesse en appuyant une autre fois sur le bouton de la commande intégrée (le voyant sera VERT). Avec un multimètre, vérifier la tension sur J4-1 et J4-2 (moteur aspiration), et sur J5-1 et J5-2 (moteur évacuation). Si toutes les lectures correspondent, la carte n'est pas défectueuse. Si une des lectures diffère, remplacer le transformateur. S'il n'y a pas de tension, remplacer la carte.</li> <li>Avec un multimètre, vérifier la valeur en ohms de chaque connecteur de moteur. Pour les fils BLEU et NOIR, la bonne valeur est de <math>\pm 49</math> ohms. Pour les fils BLEU et BRUN, la bonne valeur est de <math>\pm 79</math> ohms. Pour les fils BRUN et NOIR, la bonne valeur est de <math>\pm 126</math> ohms. Si les valeurs en ohms sont les mêmes, le moteur n'est pas défectueux. Remplacer le condensateur de moteur.</li> </ul>
9	Le cycle de dégivrage ne fonctionne pas (le conduit d'air frais est gelé) OU l'air frais distribué est très froid.	<ul style="list-style-type: none"> <li>Des dépôts de glace peuvent nuire au fonctionnement du volet.</li> <li>Le volet lui-même peut être brisé.</li> <li>Le servomoteur ou la carte peut être défectueux(se).</li> </ul>	<ul style="list-style-type: none"> <li>Enlever la glace.</li> <li>Inspecter et remplacer cette pièce si nécessaire.</li> <li>Voir le point 5.</li> </ul>
10	Le bouton-poussoir de la commande intégrée ne fonctionne pas.	<ul style="list-style-type: none"> <li>La séquence de démarrage de 30 secondes n'est pas terminée.</li> </ul>	<ul style="list-style-type: none"> <li>Voir la section 4.1 <i>Séquence de démarrage des appareils</i>.</li> </ul>