



HOTTE CHEMINÉE VJ603302SS

⚠ CONÇUE POUR USAGE RÉSIDENTIEL SEULEMENT ⚠

LIRE ET CONSERVER CES DIRECTIVES

INSTALLATEUR : LAISSER CE GUIDE AU PROPRIÉTAIRE.

PROPRIÉTAIRE : DIRECTIVES D'UTILISATION ET D'ENTRETIEN AUX PAGES 8 ET 9.

Venmar Ventilation ULC, 550, boul. Lemire, Drummondville QC J2C 7W9 1 800 567-3855

ENREGISTREZ VOTRE PRODUIT EN LIGNE À : www.bnv.ca

Pour obtenir plus d'information, visitez notre site www.venmar.ca

AVERTISSEMENT

AFIN DE RÉDUIRE LES RISQUES D'INCENDIE, D'ÉLECTROCUTION OU DE BLESSURES CORPORELLES, SUIVEZ LES DIRECTIVES SUIVANTES :

1. N'utilisez cet appareil que de la façon prévue par le fabricant. Si vous avez des questions, contactez le fabricant à l'adresse ou au numéro de téléphone indiqués dans la garantie.
2. Avant de réparer ou de nettoyer l'appareil, couper l'alimentation électrique en verrouillant le panneau de distribution afin d'éviter sa remise en marche accidentelle. Si le panneau de distribution ne peut être verrouillé, y fixer un avertissement en évidence, telle qu'une étiquette de couleur vive.
3. Les travaux d'installation et de raccordement électrique doivent être effectués par une personne qualifiée, conformément aux codes et aux standards de construction, incluant ceux concernant la protection contre les incendies.
4. Une quantité d'air adéquate est requise afin d'assurer une bonne combustion et l'évacuation des gaz par la cheminée dans le cas des équipements alimentés au gaz afin de prévenir les retours de cheminée. Conformez-vous aux instructions et aux standards de sécurité des fabricants d'équipement de chauffage, tel qu'ils sont publiés par la National Fire Protection Association (NFPA) et l'American Society for Heating, Refrigeration and Air Conditioning Engineers (ASHRAE) ainsi que les responsables des codes locaux.
5. Veillez à ne pas endommager le câblage électrique ou d'autres équipements non apparents lors de la découpe ou du perçage du mur ou du plafond.
6. Les ventilateurs avec conduits doivent toujours évacuer l'air à l'extérieur.
7. Ne pas utiliser cet appareil avec une commande de vitesse à semi-conducteur.
8. Afin de réduire les risques d'incendie, n'utilisez que des conduits de métal.
9. Cet appareil doit être mis à la terre.
10. Afin de prévenir les risques d'électrocution, la fiche doit être branchée dans une prise de courant correctement installée et mise à la terre.
11. Lorsqu'une réglementation est en vigueur et qu'elle comporte des exigences d'installation et/ou de certification plus restrictives, lesdites exigences prévalent sur celles de ce document et l'installateur entend s'y conformer à ses frais.

AFIN DE RÉDUIRE LES RISQUES DE FEU DE CUISINIÈRE :

- a) Ne jamais laisser les appareils de cuisson sans surveillance lorsqu'ils sont réglés à feu vif. Les débordements engendrent de la fumée et des déversements graisseux pouvant s'enflammer. Chauffez l'huile lentement, à feu doux ou moyen.
- b) Mettez toujours la hotte en marche lorsque vous cuisinez à feu vif ou que vous cuisinez des mets flambés (par ex. : crêpes Suzette, cerises jubilé, steaks au poivre flambés).
- c) Nettoyez régulièrement la (les) roue(s) du ventilateur. Ne laissez pas la graisse s'accumuler sur le ventilateur, les filtres ou les conduits d'évacuation.
- d) Utilisez le bon format de casserole. Servez-vous toujours de casseroles et d'ustensiles appropriés à la dimension de la surface chauffante.

AVERTISSEMENT

AFIN D'ÉVITER TOUT RISQUE DE BLESSURES LORS D'UN FEU DE CUISINIÈRE, SUIVEZ CES DIRECTIVES* :

1. Éteignez les flammes avec un couvercle hermétique, une tôle à biscuits ou un plateau métallique et ensuite, éteindre le brûleur. PRENEZ SOIN D'ÉVITER les brûlures. SI LES FLAMMES NE S'ÉTEignent PAS IMMÉDIATEMENT, ÉVACUEZ LES LIEUX ET APPELEZ LES POMPIERS.
2. NE PRENEZ JAMAIS UNE CASSEROLE EN FLAMMES DANS VOS MAINS. Vous pourriez vous brûler.
3. N'UTILISEZ PAS D'EAU, incluant un linge à vaisselle ou une serviette mouillée, cela pourrait occasionner une violente explosion de vapeur.
4. N'utilisez un extincteur QUE DANS LE CAS OÙ :
 - A. Vous savez qu'il s'agit d'un extincteur de classe ABC et que vous en connaissez le fonctionnement.
 - B. Le feu est petit et limité à l'endroit où il a débuté.
 - C. Les pompiers ont été avisés.
 - D. Vous pouvez combattre le feu en ayant accès à une sortie de secours.

*Tirées du *Kitchen Fire Safety Tips* publié par la NFPA.

ATTENTION

1. Pour une utilisation à l'intérieur seulement.
2. Pour usage domestique seulement. Ne pas utiliser pour évacuer des vapeurs ou des matières dangereuses ou explosives.
3. Afin d'éviter tout dommage au moteur et de débalancer ou de rendre bruyante la roue du moteur, garder votre appareil à l'abri des poussières de gypse et de construction/rénovation, etc.
4. Le moteur de votre hotte possède une protection thermique qui éteindra automatiquement le moteur s'il devient surchauffé. Le moteur redémarrera automatiquement une fois refroidi. Si le moteur continue à arrêter et à redémarrer, faites-le vérifier.
5. La distance minimale de la hotte au-dessus de la surface de cuisson NE DOIT PAS être inférieure à 26 po. Pour une meilleure évacuation des odeurs de cuisson, la distance maximale recommandée au-dessus de la surface de cuisson est de 30 po. **Pour une cuisinière au gaz**, le bas de votre hotte NE DOIT PAS ÊTRE INFÉRIEUR à 30 po au-dessus de la surface de cuisson.
6. Deux installateurs sont recommandés lors de l'installation vu la grande dimension et le poids de cet appareil.
7. Afin de réduire les risques d'incendie, assurez-vous d'évacuer l'air à l'extérieur. Ne pas évacuer l'air dans des espaces restreints comme l'intérieur des murs ou plafond ou dans le grenier, faux plafond ou garage.
8. En raison de la grande capacité d'évacuation de cet appareil, il est recommandé d'ouvrir une fenêtre dans ou près de la cuisine afin de remplacer l'air évacué.
9. Veuillez consulter l'autocollant apposé à l'intérieur du produit pour plus d'information ou autres exigences.

TABLE DES MATIÈRES

1. INSTALLATION DES CONDUITS.....	4
2. MESURES DE L'INSTALLATION	4
3. PRÉPARATION DE L'INSTALLATION	5
4. INSTALLATION ÉLECTRIQUE.....	5
5. INSTALLATION DU SUPPORT DE MONTAGE DE LA HOTTE	6
6. INSTALLATION DU SUPPORT DE MONTAGE DU CONDUIT DÉCORATIF SUPÉRIEUR	6
7. RETRAIT DES FILTRES À GRAISSES	6
8. INSTALLATION DE LA HOTTE.....	7
9. RÉINSTALLATION DES FILTRES À GRAISSES	8
10. AMPOULES.....	8
11. FONCTIONNEMENT	8-9
12. ENTRETIEN.....	9
13. PIÈCES DE REMPLACEMENT	10

GARANTIE

HOTTE DE CUISINIÈRE VENMAR JAZZ GARANTIE LIMITÉE DE UN AN

Venmar Ventilation ULC garantit au consommateur, acheteur initial de ses produits, que ceux-ci sont exempts de tout défaut de fabrication, tant au niveau des matières premières que de la main-d'œuvre, pour une période de un (1) an à partir de la date d'achat originale. Cette garantie inclut le service à domicile. CETTE GARANTIE REMPLACE TOUTES LES AUTRES GARANTIES EXPRESSES OU IMPLICITES, INCLUANT LES GARANTIES RELATIVES À LA QUALITÉ MARCHANDE ET À L'USAGE. VENMAR VENTILATION ULC NE SERA PAS TENUE RESPONSABLE, EN AUCUN CAS, DE TOUTE RÉCLAMATION POUR UN MONTANT EXCÉDANT LE COÛT D'ACHAT ORIGINAL D'UNE **HOTTE DE CUISINIÈRE VENMAR JAZZ**, NI TENUE RESPONSABLE DE TOUT DOMMAGE SUBSÉQUENT OU INCIDENT.

Durant cette période de un an, Venmar Ventilation ULC, à sa discrétion, réparera ou remplacera gratuitement toute pièce ou tout produit jugé défectueux et ayant été utilisé et entretenu de façon normale. CETTE GARANTIE NE COUVRE PAS LES AMPOULES, LES FUSIBLES, LES FILTRES, LES CONDUITS, LES CAPUCHONS DE MUR, LES CAPUCHONS DE TOIT ET LES AUTRES ACCESSOIRES DE CONDUITS. De plus, cette garantie ne couvre pas a) l'entretien et le service normal b) toute pièce ou tout produit endommagé à la suite de mauvais usage, de négligence, d'accident, d'entretien inapproprié ou de réparation autres que celles effectuées sous la supervision de Venmar Ventilation ULC, ou c) d'une mauvaise installation ou d'une installation non conforme au mode d'installation recommandé.

Le service sous garantie doit être exécuté par un centre de service autorisé désigné par Venmar Ventilation ULC. Le cas échéant, le service à domicile ne sera offert que dans les régions où un centre de service autorisé existe déjà. Si le service à domicile n'est pas disponible dans la région, l'appareil sera réparé ou remplacé, à la discrétion de Venmar Ventilation ULC, par le centre de service autorisé le plus près. Les travaux de retrait et de réinstallation de l'appareil sont de la responsabilité du consommateur et ne peuvent être facturés à Venmar Ventilation ULC.

La durée de toute garantie implicite est limitée à une période de un (1) an, telle qu'elle est spécifiée pour la garantie explicite. Certaines provinces ne permettent pas de limite de temps sur les garanties implicites. Si tel est le cas, veuillez ne pas tenir compte de la dernière limite décrite ci-dessus. L'OBLIGATION QUE SE DONNE VENMAR VENTILATION ULC DE RÉPARER OU DE REMPLACER, À SON CHOIX, UNE PIÈCE OU UN PRODUIT, SERA LE SEUL ET UNIQUE RECOURS DE L'ACHETEUR. VENMAR VENTILATION ULC NE POURRA PAS ÊTRE TENUE RESPONSABLE DE DOMMAGES DIRECTS, INDIRECTS OU SPÉCIAUX CAUSÉS PAR L'UTILISATION OU LA PERFORMANCE DE SES PRODUITS. CERTAINES PROVINCES NE PERMETTENT PAS L'EXCLUSION OU LA LIMITE RELATIVE AUX DOMMAGES DIRECTS, INDIRECTS OU SPÉCIAUX. SI TEL EST LE CAS, VEUILLEZ NE PAS TENIR COMPTE DE L'EXCLUSION OU DE LA LIMITE CI-DESSUS.

Cette garantie vous donne des droits légaux spécifiques, et il se peut que vous ayez d'autres droits qui varient d'une province à une autre. Cette garantie annule toutes les garanties précédentes. Pour joindre le service des garanties de Venmar Ventilation ULC, composer le 1 800 567-3855 (au Canada). Pour qu'une réclamation soit acceptée, le propriétaire de la hotte de cuisinière Venmar Jazz doit avoir en main le numéro du modèle et celui de série de l'appareil ainsi qu'une preuve de la date d'achat dudit produit. Par la suite, le propriétaire doit décrire la nature de la défectuosité de la pièce ou du produit.

Venmar Ventilation ULC, 550, boulevard Lemire, Drummondville (Québec) J2C 7W9 CANADA

Tél. : 1 800 567-3855 Téléc. : 819 475-2660

www.venmar.ca

1. INSTALLATION DES CONDUITS

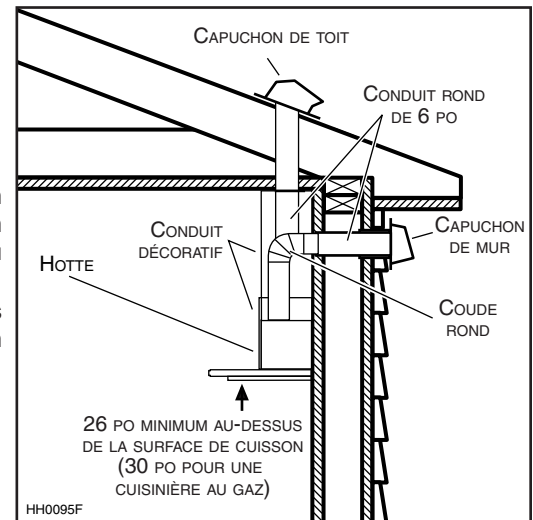
⚠ AVERTISSEMENT

Lors de l'installation, de l'entretien ou du nettoyage de l'appareil, il est recommandé de porter des lunettes et des gants de sécurité.

Déterminer à quel endroit et de quelle façon les conduits seront installés.

Un conduit droit et court permettra à la hotte de fonctionner plus efficacement. Un conduit long avec des coudes et des transitions réduira la performance de la hotte. En utiliser le moins possible. Pour une grande distance, un conduit d'évacuation d'air au diamètre plus grand peut être requis.

Installer un capuchon de toit ou de mur. Relier le conduit de métal au capuchon, puis acheminer le conduit jusqu'à l'emplacement de la hotte. Sceller les joints avec du ruban adhésif de métal de 2 po de largeur.



2. MESURES DE L'INSTALLATION

La distance minimale de la hotte au-dessus du plan de cuisson NE DOIT PAS être inférieure à 26 po.

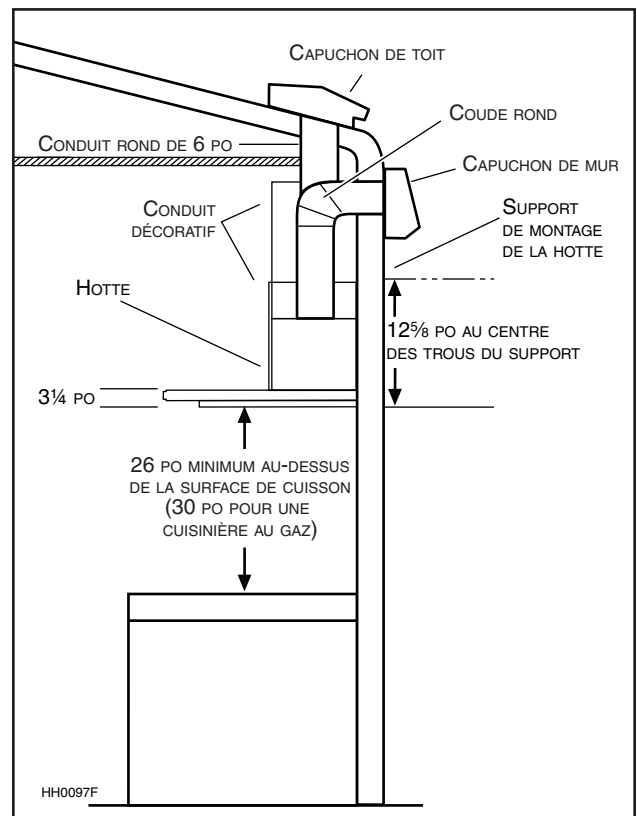
Pour une meilleure évacuation des odeurs de cuisson, la distance maximale recommandée au-dessus du plan de cuisson est de 30 po.

Pour une cuisinière au gaz, le bas de la hotte NE DOIT PAS ÊTRE INFÉRIEUR à 30 po au-dessus de la surface de cuisson.

NOTE: Pour les plafonds de 9 pi, le bas de la hotte DOIT ÊTRE positionné à au moins 30 po au-dessus d'une surface de cuisson de 36 po de hauteur.

Les distances au-delà de 30 po sont à la discrétion de l'installateur et de l'utilisateur; selon la hauteur du plafond.

NOTE: Rallonge de conduit décoratif requise pour les plafonds de 10 pi, n° de pièce 09877 (vendue séparément).



3. PRÉPARATION DE L'INSTALLATION

NOTE : Avant de commencer l'installation, vérifier le contenu de la boîte. Si des pièces sont manquantes ou endommagées, contacter le détaillant.

S'assurer que les articles suivants soient inclus :

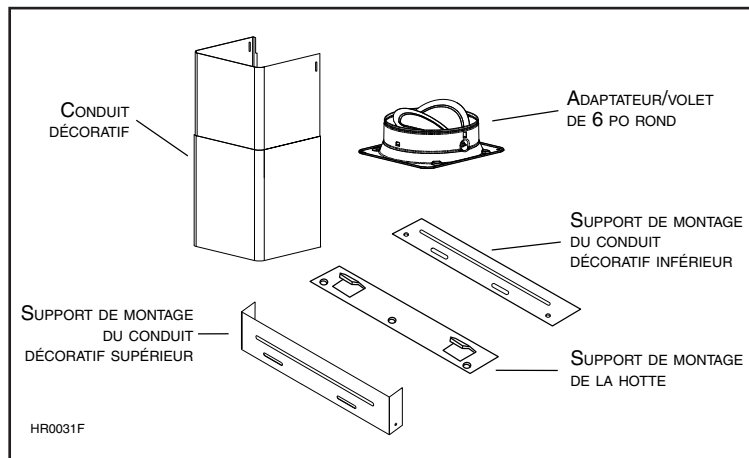
- Hotte
- Ensemble conduit décoratif (inférieur et supérieur)
- Support de montage de la hotte
- Support de montage du conduit décoratif inférieur
- Support de montage du conduit décoratif supérieur
- 2 Filtres à graisses en aluminium
- Adaptateur/volet de 6 po rond
- Panneau courbé en verre
- Guide d'installation
- Sac de pièces: 8 vis de montage n° 8 x 7/16 po,
7 vis de montage n° 8 x 1½ po,
9 douilles à expansion, 2 rondelles,
2 vis de montage n° 8 x 1¼ po,
4 anneaux de finition,
4 vis à métaux à tête fraisée M4 x 0,7 po

NOTE : Jeter les vis excédentaires s'il y a lieu.

Pièces vendues séparément :

- Conduits, coudes, capuchons de mur ou de toit.
- Rallonge de conduit décoratif pour plafonds de 10 pi. modèle n° 09877.

NOTE : Lors de l'installation, protéger la surface de cuisson et le comptoir de cuisine.



4. INSTALLATION ÉLECTRIQUE

⚠ AVERTISSEMENT

Le raccordement électrique doit être effectué par du personnel qualifié en respectant les normes et règlements en vigueur. Cet appareil doit être relié à une mise à la terre. Avant d'effectuer le branchement, coupez l'alimentation électrique depuis le tableau de distribution principal.

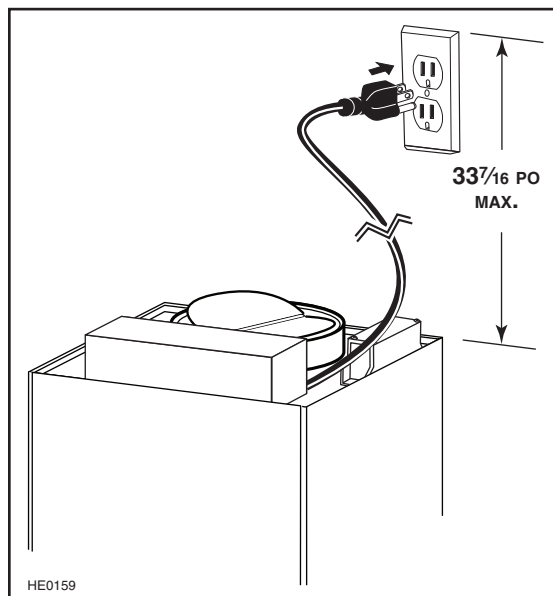
INSTRUCTIONS POUR MISE À LA TERRE

Cet appareil doit être relié à une mise à la terre. En cas de court-circuit électrique, la mise à la terre réduit le risque d'électrocution en fournissant un câble d'évacuation du courant. Cet appareil est muni d'un cordon équipé d'un câble de mise à la terre avec fiche de mise à la terre. La fiche doit être branchée dans une prise de courant correctement installée et mise à la terre.

⚠ AVERTISSEMENT

Un mauvais branchement peut entraîner un risque d'électrocution. Consultez un électricien si les instructions de mise à la terre ne sont pas tout à fait compréhensibles ou si un doute persiste quant à savoir si l'appareil est correctement relié à la terre. Ne pas utiliser de rallonge électrique. Si le cordon d'alimentation est trop court, demandez à un électricien d'installer une prise de courant près de l'appareil.

Installer l'alimentation électrique dans l'espace qui sera couvert par le conduit décoratif. Placer la prise de façon désaxée et à une distance maximale de 33⁷/₁₆ po de l'endroit où le fil sort de la hotte (voir l'illustration ci-contre). S'assurer qu'elle n'interfère pas avec l'emplacement de fixation d'un support de montage ou avec le conduit décoratif (à l'endroit où il touche le mur).



5. INSTALLATION DU SUPPORT DE MONTAGE DE LA HOTTE

⚠ AVERTISSEMENT

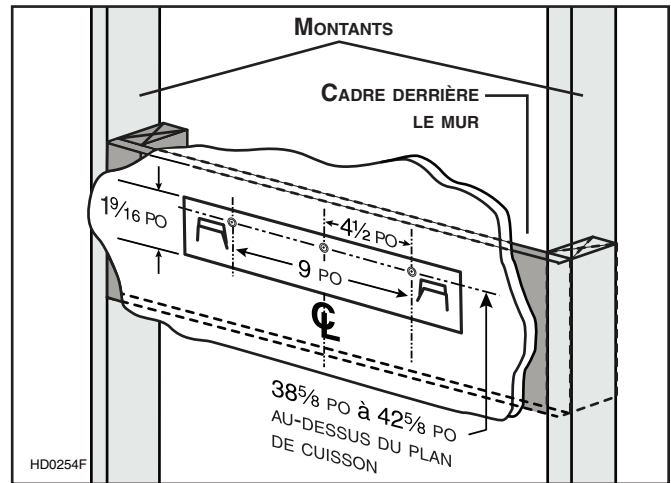
- Veillez à ne pas endommager le câblage électrique ou d'autres équipements non apparents lors de la découpe ou du perçage du mur ou du plafond.
- Lors de la construction de la charpente, toujours suivre les codes et standards de construction en vigueur.

1. Construire un cadre mural en bois encastré entre les montants de la surface.

S'assurer que :

- a) Le cadre est centré au-dessus de l'emplacement de l'installation et qu'il est suffisamment solide pour supporter le poids de la hotte.
- b) La hauteur du cadre permettra au support de montage d'y être bien fixé en respectant les dimensions indiquées.

2. **Après la finition du mur**, centrer et mettre au niveau le support de montage de la hotte, puis le fixer au cadre mural à l'aide de 3 vis de montage n° 8 x 1½ po. Serrer les vis complètement.



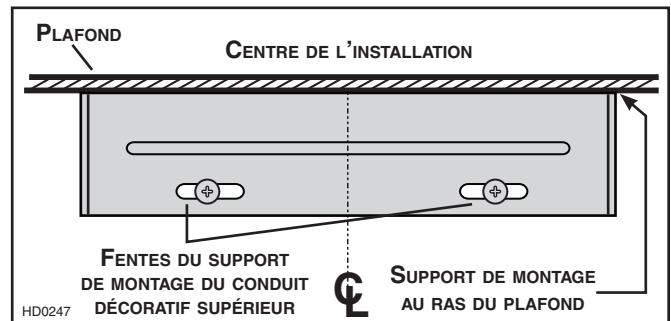
38⁵/₈ PO = BAS DE LA HOTTE 26 PO AU-DESSUS DU PLAN DE CUISSON
42⁵/₈ PO = BAS DE LA HOTTE 30 PO AU-DESSUS DU PLAN DE CUISSON

6. INSTALLATION DU SUPPORT DE MONTAGE DU CONDUIT DÉCORATIF SUPÉRIEUR

Centrer le support de montage au-dessus de l'emplacement de la hotte, puis le positionner au ras du plafond. S'assurer que les fentes du support de montage du conduit décoratif supérieur soient positionnées vers le bas. Utiliser le support de montage comme gabarit pour marquer la position des vis.

Percer deux trous à l'aide d'une mèche de 5/16 po. Insérer les douilles à expansion (fournies) dans les trous percés (une pour chaque trou).

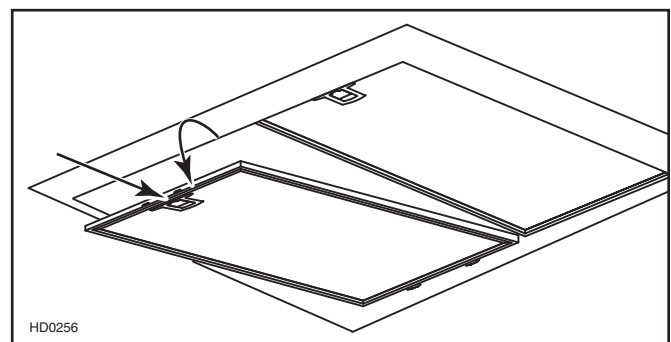
Fixer au mur le support de montage du conduit supérieur à l'aide de 2 vis n° 8 x 1½ po. S'assurer que le support de montage soit bien appuyé contre le mur.



7. RETRAIT DES FILTRES À GRAISSES

Poser le dos de la hotte à plat sur une table. Placer au préalable un morceau de carton pour éviter d'endommager la table et la hotte.

Retirer les filtres à graisses en tirant le loquet de métal vers le bas et en faisant basculer chaque filtre vers le bas. Mettre les filtres de côté.



8. INSTALLATION DE LA HOTTE

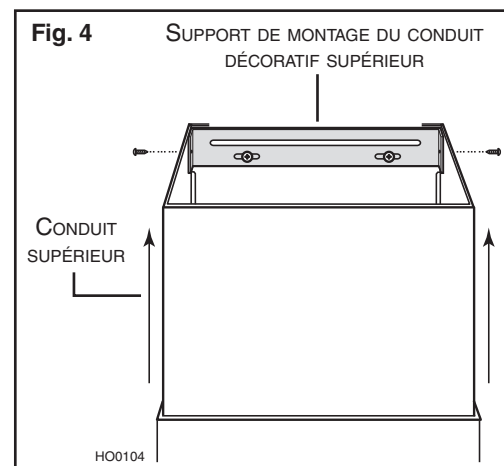
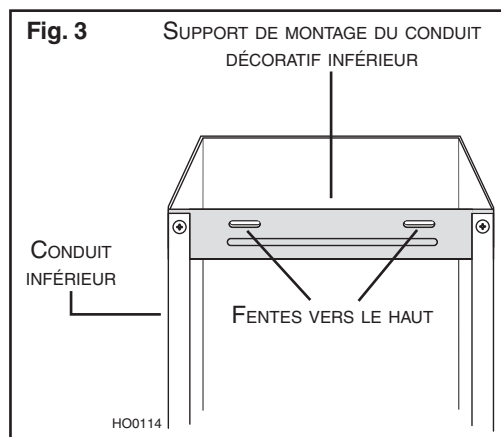
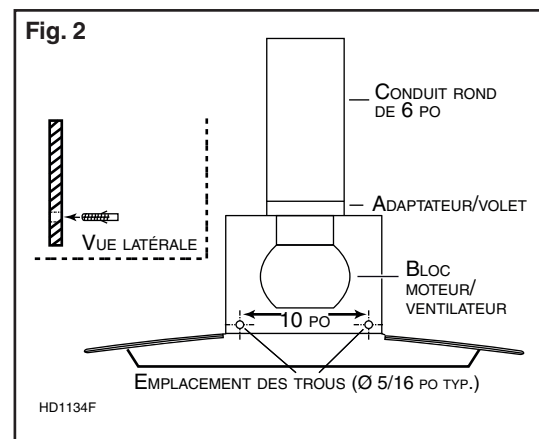
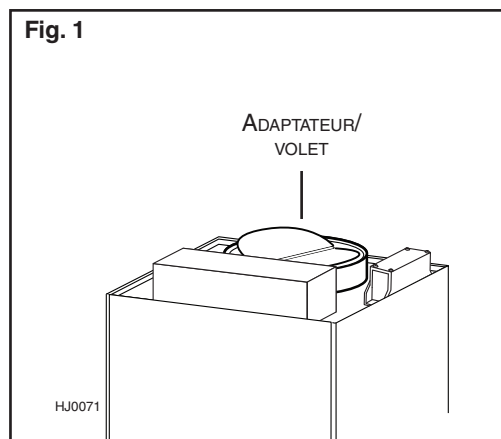
⚠ AVERTISSEMENT

SOYEZ PRUDENT lors de l'installation du conduit décoratif et de la hotte, il pourrait y avoir des arêtes vives.

ATTENTION

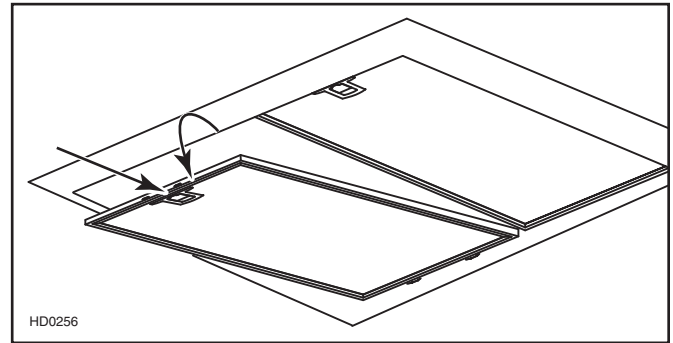
NE PAS RETIRER pour l'instant le film protecteur de plastique recouvrant le conduit décoratif (supérieur et inférieur) et la hotte.

1. Installer l'adaptateur/volet de 6 po rond sur le dessus de la hotte à l'aide de 4 vis de montage n° 8 x 7/16 po (**Fig. 1**).
 2. Aligner la hotte et la centrer au-dessus de son support de montage. Abaisser doucement la hotte jusqu'à ce qu'elle s'accroche à son support.
 3. Une fois la hotte en place, percer à travers les 2 trous situés au bas du dos interne de la hotte (**Fig. 2**) à l'aide d'une mèche de 5/16 po. Insérer les douilles à expansion fournies dans les trous percés (une pour chaque trou). Insérer les 2 vis de montage n° 8 x 1 1/4 po dans les 2 rondelles, puis les visser dans les douilles à expansion. Vérifier que la hotte soit centrée et au niveau. Serrer complètement toutes les vis.
 4. Retirer seulement le film protecteur de plastique recouvrant le conduit décoratif inférieur.
 5. Si possible (lorsque l'espace le permet) : Assembler le support de montage du conduit décoratif inférieur à celui-ci à l'aide de 2 vis de montage n° 8 x 7/16 po en vous assurant que les fentes soient placées vers le haut (**Fig. 3**).
 6. Placer avec soin les deux conduits décoratifs dans la partie encavée du dessus de la hotte.
- NOTE : Remonter légèrement le conduit supérieur afin d'éviter de l'endommager.
7. Glisser un conduit de 6 po rond en métal par-dessus l'adaptateur/volet (**Fig. 2**). Sceller hermétiquement le joint à l'aide de ruban adhésif de métal.
 8. Brancher le cordon d'alimentation de la hotte dans la prise.
 9. Soulever le conduit décoratif supérieur jusqu'au niveau de son support de montage. Ce dernier doit être à l'intérieur du conduit. Fixer le conduit supérieur au support à l'aide de 2 vis de montage n° 8 x 7/16 po (**Fig. 4**).
 10. Retirer le film protecteur de plastique recouvrant le conduit décoratif supérieur et la hotte.
 11. Installer le panneau courbé en verre sur le dessus de la base de la hotte à l'aide de 4 vis à métaux à tête fraisée (M4 x 0,7 po) et des 4 anneaux de finition. Visser par le dessus de la base de la hotte.



9. RÉINSTALLATION DES FILTRES À GRAISSES

Pour installer les filtres à graisses, aligner les languettes arrière de chaque filtre avec les fentes dans la hotte. Tirer le loquet vers le bas, pousser un filtre à la fois pour le remettre en place, puis relâcher. Vérifier que les filtres soient bien en place.



10. AMPOULES

⚠ AVERTISSEMENT

Afin de réduire le risque de blessure, attendre que l'ampoule halogène soit refroidie avant de la retirer.

L'éclairage de cette hotte est produit par deux ampoules halogènes homologuées UL (Type JC, 12 V, 20 W maximum, à culot G-4) (incluses).

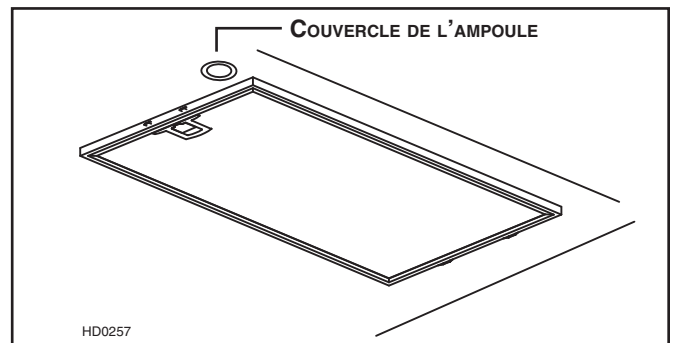
Pour remplacer les ampoules :

1. Appuyer légèrement sur le contour du couvercle de l'ampoule et tourner dans le sens contraire des aiguilles d'une montre.

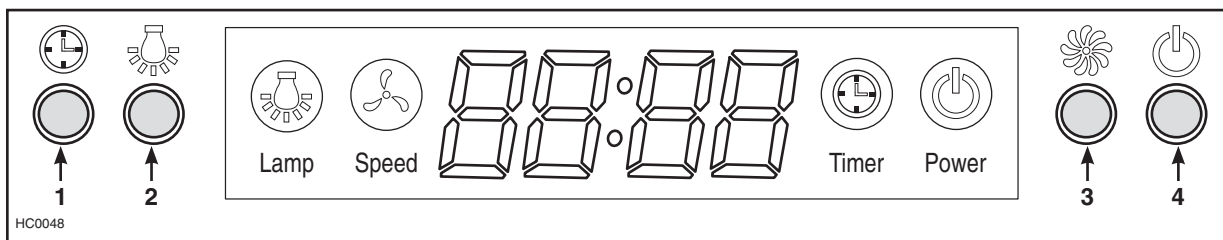
ATTENTION

Ne pas toucher à l'ampoule de recharge à mains nues!

2. Remplacer par des ampoules halogènes de type JC, 12 V, 20 W maximum, à culot G-4.
3. Replacer le couvercle de l'ampoule en poussant légèrement sur le rebord du couvercle et en le faisant tourner dans le sens des aiguilles d'une montre.



11. FONCTIONNEMENT



- 1) Bouton-poussoir heure/arrêt différé
- 2) Bouton-poussoir éclairage

- 3) Bouton-poussoir ventilateur
- 4) Bouton-poussoir marche/arrêt

Toujours mettre en marche la hotte avant de commencer la cuisson afin d'établir une circulation d'air dans la cuisine. Laisser fonctionner la hotte quelques minutes après la fin de la cuisson afin de nettoyer l'air. Cela aidera à garder la cuisine plus propre et plus fraîche.

11. FONCTIONNEMENT (SUITE)

1. HEURE/ARRÊT DIFFÉRÉ (BOUTON-POUSOIR DOUBLE FONCTION) :

- **RÉGLAGE DE L'HEURE** : Ce bouton-poussoir est utilisé pour le réglage de l'heure lorsque l'éclairage et le ventilateur ne fonctionnent pas. L'heure est affichée en cycle de 24 heures. Pour régler l'heure, appuyer sur le bouton-poussoir (1) pendant 3 secondes afin de faire clignoter les 2 premiers chiffres. Utiliser le bouton-poussoir du ventilateur (3) pour augmenter et le bouton-poussoir d'éclairage (2) pour diminuer les heures. Appuyer sur le bouton-poussoir heure/arrêt différé (1) une autre fois pour faire clignoter les 2 derniers chiffres. Utiliser le bouton-poussoir du ventilateur (3) pour augmenter et le bouton-poussoir d'éclairage (2) pour diminuer les minutes. Appuyer sur le bouton-poussoir heure/arrêt différé (1) une dernière fois pour confirmer l'heure et sortir du mode de réglage de l'heure.
- **RÉGLAGE DE L'ARRÊT DIFFÉRÉ** : Lorsque le ventilateur fonctionne, ce bouton-poussoir est utilisé pour le réglage de l'arrêt différé. L'arrêt différé est pré-réglé en usine à 5 minutes, mais peut être réglé de 1 à 60 minutes. Utiliser le bouton-poussoir du ventilateur (3) pour augmenter et le bouton-poussoir d'éclairage (2) pour diminuer la durée. Le décompte s'affichera sur l'écran à cristaux liquides et l'icône du ventilateur s'animerá. Le ventilateur continuera de fonctionner pendant le nombre de minutes programmées, puis s'arrêtera automatiquement (le mode d'arrêt différé n'affecte pas l'éclairage, car celui-ci est indépendant). La dernière durée programmée sera gardée en mémoire. Pour annuler la fonction d'arrêt différé appuyer sur le bouton-poussoir heure/arrêt différé (1), le ventilateur continuera de fonctionner et ne s'arrêtera qu'en appuyant sur le bouton-poussoir marche/arrêt (4). Pour arrêter la fonction d'arrêt différé et le ventilateur simultanément, appuyer sur le bouton-poussoir marche/arrêt (4).

NOTE : L'arrêt différé sera réinitialisé si la vitesse du ventilateur est modifiée lorsque cette fonction est activée.

- 2. **ÉCLAIRAGE** : Appuyer sur le bouton-poussoir d'éclairage (2) pour activer l'écran à cristaux liquides. Appuyer une seconde fois pour allumer les lumières. Appuyer encore pour les éteindre. L'écran à cristaux liquides s'éteint automatiquement après 15 secondes d'inactivité (ventilateur et/ou éclairage).

- 3. **VENTILATEUR** : Le bouton-poussoir du ventilateur (3) actionne celui-ci en fonction des réglages suivants : BASSE, MOYENNE ou HAUTE vitesse. Appuyer sur le bouton-poussoir du ventilateur (3) ou de marche/arrêt (4) pour activer l'écran à cristaux liquides. Appuyer une seconde fois activera le ventilateur à la dernière vitesse sélectionnée et l'icône du ventilateur s'animerá. Pour modifier la vitesse du ventilateur, appuyer sur le bouton-poussoir du ventilateur (3) jusqu'à l'obtention de la vitesse désirée. Appuyer sur le bouton-poussoir marche/arrêt (4) pour arrêter le ventilateur. La dernière vitesse utilisée sera gardée en mémoire.

NOTE : Lorsque le ventilateur est activé, il en résulte un départ à 100 % de sa puissance durant 1 à 2 secondes, puis son régime revient à la dernière vitesse mémorisée.

12. ENTRETIEN

Filtres à graisses

Les filtres à graisses doivent être nettoyés une fois par mois. Pour retirer les filtres à graisses, tirer sur le loquet de métal vers le bas. Cela permettra de désengager les filtres de la hotte. Basculer les filtres vers le bas, puis les retirer. Pour nettoyer les filtres, utiliser une solution d'eau chaude additionnée de détergent à vaisselle. Laisser sécher les filtres, puis les réinstaller.

Nettoyer les filtres fabriqués entièrement de métal à l'aide d'un détergent à vaisselle sans phosphate. L'utilisation d'un détergent avec phosphates ainsi que les conditions locales de l'eau peuvent entraîner une décoloration des filtres, sans toutefois affecter leur performance. Cette décoloration n'est pas couverte par la garantie.

Nettoyage de la hotte

Nettoyage de l'acier inoxydable :

À faire :	À ne pas faire :
<ul style="list-style-type: none">• Laver régulièrement les surfaces à l'aide d'un chiffon ou linge propre imbibé d'eau tiède et de savon doux ou de détergent liquide à vaisselle.• Toujours nettoyer dans le sens du polissage.• Toujours bien rincer avec de l'eau claire (2 à 3 fois) et essuyer complètement.• Un nettoyant domestique conçu spécialement pour l'acier inoxydable peut aussi être utilisé.	<ul style="list-style-type: none">• Ne pas utiliser de laine d'acier ou d'acier inoxydable ou tout autre grattoir pour enlever la saleté tenace.• Ne pas utiliser une poudre nettoyante abrasive ou rugueuse.• Ne pas laisser la saleté s'accumuler.• Ne pas laisser la poussière de plâtre ou tout autre résidu de construction atteindre la hotte. Couvrir la hotte pour la durée des travaux afin de s'assurer qu'aucune poussière n'atteigne la hotte.

Nettoyage du panneau de verre courbé :

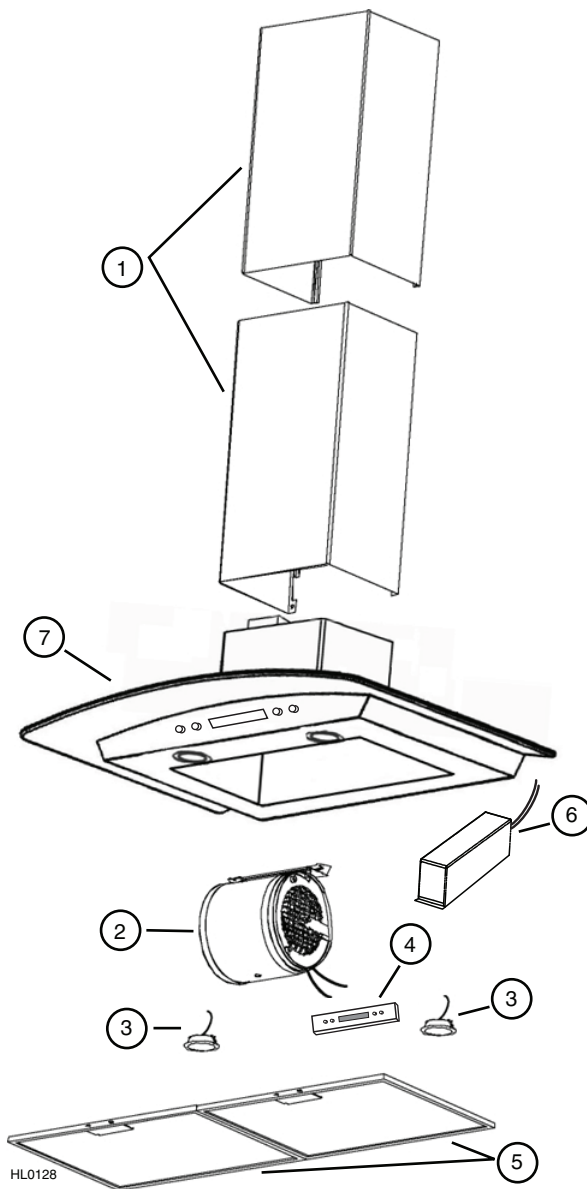
De l'eau chaude et un savon doux ou un nettoyant pour vitres est tout ce qui est requis.

Si vous utilisez un savon doux, rincer à l'eau claire. Essuyer à l'aide d'un linge propre et doux pour éviter les stries d'eau.

À éviter lors du choix d'un détergent :

- Tous produits nettoyants contenant des **agents de blanchiment**; ils attaqueront l'acier inoxydable.
- Tous produits contenant du **chlorure**, du **fluorure**, de l'**iode** ou du **bromure**; ils détérioreront rapidement les surfaces.
- Tous produits combustibles utilisés pour le nettoyage : **acétone**, **alcool**, **éther**, **benzène**, etc.; ils sont grandement explosifs et ne devraient jamais être utilisés près d'une cuisinière.

13. PIÈCES DE REMPLACEMENT



PIÈCES DE REMPLACEMENT ET SERVICE

Pour assurer le bon fonctionnement de votre appareil, vous devez toujours utiliser des pièces d'origine provenant de Venmar Ventilation ULC. Les pièces d'origine de Venmar Ventilation ULC sont spécialement conçues pour satisfaire toutes les normes de certification de sécurité applicables. Leur remplacement par des pièces ne provenant pas de Venmar Ventilation ULC pourrait ne pas assurer la sécurité de l'appareil, entraîner une réduction sévère des performances ainsi qu'un risque de défaillance prématurée. Venmar Ventilation ULC recommande également de toujours vous référer à une entreprise de services compétente et reconnue par Venmar Ventilation ULC pour vos pièces de remplacement et appels de service.

N°	N° DE PIÈCE	DESCRIPTION	QUANTITÉ
1	07250	CONDUIT DÉCORATIF (SUPÉRIEUR ET INFÉRIEUR)	1
2	07243	BLOC MOTEUR/VENTILATEUR	1
3	07244	ENSEMBLE ÉCLAIRAGE (ENSEMBLE DE 2)	1
4	09071	COMMANDE AVEC INTERFACE À CRISTAUX LIQUIDES	1
5	07759	FILTRES À GRAISSES EN ALUMINIUM (ENSEMBLE DE 2)	1
6	09072	TRANSFORMATEUR POUR COMMANDE AVEC INTERFACE À CRISTAUX LIQUIDES	1
7	07251	PANNEAU DE VERRE COURBÉ DE 30 PO	1
*	09074	PANNEAU DE VERRE COURBÉ DE 36 PO	1
*	08486	SUPPORTS DE MONTAGE (ENSEMBLE DE 3)	1
*	09073	CARTE ÉLECTRONIQUE ET BOÎTIER EN PLASTIQUE	1
*	09877	RALLONGE DE CONDUIT DÉCORATIF POUR PLAFONDS DE 10 PI	1
*	SV20601	AMPOULES HALOGÈNES DE TYPE JC, 12 V, 20 W, À CULOT G-4 (ENSEMBLE DE 2)	1
*	07241	SAC DE PIÈCES INCLUANT : 8 VIS DE MONTAGE N° 8 x 7/16 PO, 7 VIS DE MONTAGE N° 8 x 1 1/2 PO, 9 DOUILLES À EXPANSION, 2 RONDELLES, 2 VIS DE MONTAGE N° 8 x 1 1/4 PO, 4 ANNEAUX DE FINITION, 4 VIS À MÉTAUX À TÊTE FRAISÉE M4 x 0,7 PO.	1

* NON ILLUSTRÉ.