



## VENMAR AVS CONSTRUCTO 2.0

Produit n° 45110 Canada

Produit n° 1601612 États-Unis

128 à 208 PCM (0,3 po d'eau)

117 à 189 PCM (0,4 po d'eau)



VB0112

### LA SÉRIE CONSTRUCTO : IDÉALE POUR LA CONSTRUCTION RÉSIDENTIELLE

La priorité, pour l'entrepreneur en construction, est d'offrir à un prix abordable une meilleure qualité d'air intérieur à ses clients. Chez Venmar, nous partageons aussi cette vision : offrir un produit fiable qui assurera un environnement plus sain aux occupants de la maison. La série AVS Constructo offre des appareils de base qui comportent les caractéristiques essentielles pour le marché des nouvelles constructions, telles qu'un boîtier plus petit, des volets de balancement intégrés et un dégivrage sans pression négative. De plus, la synchronisation avec la fournaise de ces appareils peut maintenant être effectuée sans ajout de relais supplémentaire. Tout pour garantir une installation rapide et un fonctionnement sans problèmes.

- **Nouveau bornier amovible** : facilite le branchement des commandes murales optionnelles
- **Microprocesseurs** : technologie reconnue pour sa fiabilité qui permet d'éliminer les nombreuses pièces électromécaniques fragiles

#### ENTRETIEN

Toutes les pièces du AVS Constructo 2.0 qui pourraient avoir besoin d'entretien peuvent être retirées de l'appareil en moins de 5 minutes. Le moteur, doté d'un condensateur permanent, est lubrifié à vie.

#### GARANTIE

Le ventilateur à récupération de chaleur AVS Constructo 2.0 est couvert par une garantie de 2 ans sur les pièces seulement. Le noyau de récupération de chaleur bénéficie d'une garantie à vie limitée.

Offert chez :

# VENTILATEUR RÉCUPÉRATEUR DE CHALEUR

### Commandes

- Le fonctionnement de cet appareil est la simplicité même : une fois installé, appuyer sur le bouton-poussoir (situé sur le compartiment électrique) pour l'activer. Appuyer une fois pour la basse vitesse, une autre fois pour la haute et encore une fois pour arrêter l'appareil
- Les commandes principales suivantes sont aussi offertes :
  - Lite-Touch Constructo n° 40370
  - Constructo n° 40350
- Une ou des commandes optionnelles suivantes peuvent également être ajoutées :
  - Déshumidistat n° 11297
  - Minuterie mécanique 60 minutes n° 00910
  - Bouton-poussoir lumineux 20 minutes n° 12030

### Options

- Gamme complète de grilles et de diffuseurs
- Chauffage d'appoint électrique

### Dégivrage sans pression négative

La série AVS CONSTRUCTO utilise une méthode de dégivrage unique, le Homeshield<sup>MC</sup>. Aucune pression négative n'est créée par l'évacuation d'air à l'extérieur, puisque celui-ci est recirculé dans la maison, aidant à prévenir tout refoulement d'air.

DISTRIBUTION D'AIR FILTRÉ	TEMPÉRATURE EXTÉRIEURE		CYCLE DE DÉGIVRAGE MIN. DE DÉGIVRAGE/ MIN. VENTILATION
	°C	°F	
VF0005	PLUS CHAUD QUE -5	PLUS CHAUD QUE 23	PAS DE DÉGIVRAGE
	-5 À -27	23 À -17	6/32
ASPIRATION D'AIR VICIÉ	-27 ET MOINS	-17 ET MOINS	6/20

### Noyau de récupération de chaleur

Dimensions : 12 po x 14 po x 15½ po  
(30,5 cm x 35,5 cm x 39,4 cm)

Surface utile : 102 pi<sup>2</sup> (9,54 m<sup>2</sup>)

Poids : 6,2 lb (2,8 kg)

Matériau : Polypropylène

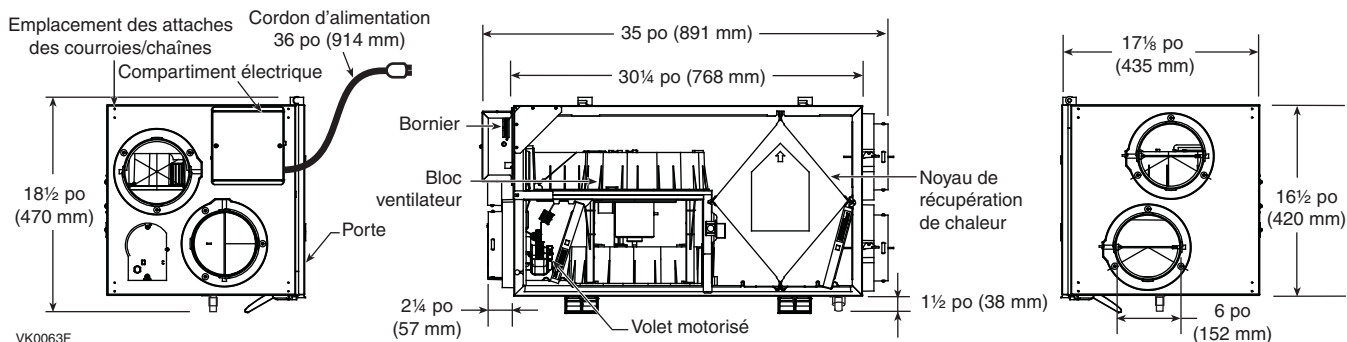
Type : Courants croisés

Garantie : À vie limitée

### Normes et exigences

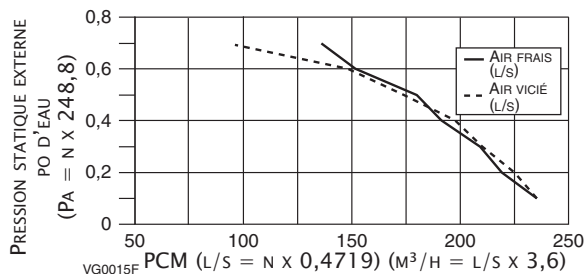
- Conforme à la norme UL 1812 régissant l'installation de Ventilateurs Récupérateurs de Chaleur
- Conforme à la norme CSA C22.2 n° 113 applicable aux ventilateurs
- Conforme aux exigences CSA F326 régissant l'installation de Ventilateurs Récupérateurs de Chaleur
- Certifié HVI
- Les données techniques ont été obtenues à la suite de résultats publiés sur des essais relatifs aux normes CSA C439

# Dimensions et dégagements : AVS CONSTRUCTO 2.0 de Venmar



## Rendement de la ventilation

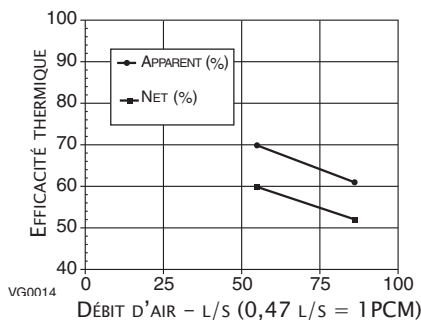
PRESSION STATIQUE EXT.	DÉBIT NET D'AIR FRAIS			DÉBIT BRUT D'AIR						
				AIR FRAIS			AIR VICIÉ			
Pa	po d'eau	l/s	pcm	m <sup>3</sup> /h	l/s	pcm	m <sup>3</sup> /h	l/s	pcm	m <sup>3</sup> /h
25	0,1	110	234	396	112	237	403	112	237	403
50	0,2	103	219	374	105	223	378	106	225	382
75	0,3	98	208	353	100	211	360	99	210	356
100	0,4	89	189	320	91	192	328	91	193	328
125	0,5	84	177	302	85	180	306	82	174	295
150	0,6	71	151	256	72	153	259	70	149	256
175	0,7	64	136	230	65	138	234	44	94	158



NOTE : Toutes les spécifications sont sujettes à changement sans préavis.

## Rendement énergétique

TEMPÉRATURE D'AIR FRAIS		DÉBIT NET D'AIR			PUISANCE CONSOMÉE WATTS	RENDEMENT RÉCUPÉRATION DE CHALEUR SENSIBLE	EFFICACITÉ DE CHALEUR SENSIBLE APPARENTE	RÉCUPÉRATION LATENTE/ TRANSFERT D'HUMIDITÉ
°C	°F	L/S	PCM	M <sup>3</sup> /H				
CHAUFFAGE								
0	32	31	66	112	85	69	81	-0,01
0	32	56	119	202	124	60	70	-0,01
0	32	86	182	210	197	53	62	-0,01
-25	-13	34	72	122	114	62	80	0,08
CLIMATISATION						EFFICACITÉ DE RÉCUPÉRATION TOTALE		
+35 / +95						NON TESTÉE		



## Spécifications

- Modèle : AVS CONSTRUCTO 2.0
- Numéros de produit : 45110 Canada, 1601612 États-Unis
- Poids total assemblé incluant le noyau de polypropylène : 67 lb (30,5 kg)
- Bouches de distribution et d'aspiration : 6 po (15,24 cm) de diamètre
- Drains : Raccords 1/2 po (1,2 cm) avec 10 pi (3 m) de drain en PVC
- Filtres : Mousse lavable réticulée de 15 ppi 15,375 po x 7,125 po x 0,75 po (39 cm x 18 cm x 1,9 cm)
- Boîtier : Acier prépeint
- Isolant : 1 po (2,54 cm) fibre de verre avec recouvrement d'aluminium, 0,825 po (2,10 cm) polystyrène expansé
- Installation : Chaînes de suspension et ressorts
- Moteur du ventilateur (distribution et aspiration) : 1 moteur
  - Type de protection : Thermique
  - Classe d'isolant : B
  - Spécifications : 120 V c.a., 60 Hz, 1,7 A, 1040/1300/1630 r/min
- Contrôle de la vitesse du ventilateur :
  - Basse, basse augmentée et haute
  - 2 vitesses disponibles à l'utilisateur
  - Le choix entre basse et basse augmentée se fait lors de l'installation
- Noyau de récupération de chaleur :
  - Surface utile : 102 pi<sup>2</sup> ( 9,54 m<sup>2</sup>)
  - Type : Courants croisés
  - Matériau : Polypropylène
- Caractéristiques électriques :
 

Volts	Fréq.	Ampères	Watts
120	60 Hz	2,1	240

PROJET :	REMARQUES
LIEU :	
MODÈLE N° :	
QUANTITÉ :	
SOUMIS PAR :	DATE :



VENMAR AVS Groupe de produits résidentiels, 550, boul. Lemire, Drummondville, QC, Canada J2C 7W9 - Tél. : 1 800 567-3855 Téléc. : 1 800 567-1715

