



## Venmar AVS E15 HRV

Produit n° 43135

65 pi<sup>3</sup>/min à 155 pi<sup>3</sup>/min (0,4 po d'eau)



VB0211

### UN NOUVEAU VENU DANS LA NOUVELLE SÉRIE E

Ce nouvel appareil est conçu pour permettre une récupération de la chaleur supérieure atteignant les plus hautes normes des programmes de construction de résidences écoénergétiques. En obtenant plus de points dans cette catégorie quant aux ensembles des options du constructeur\*, il s'agit d'une solution rentable pour la construction de maisons efficaces.

Le E15 HRV offre les caractéristiques essentielles pour le marché des nouvelles constructions telles que des volets d'équilibrage intégrés, ainsi que le dégivrage sans pression négative. De plus, toutes les caractéristiques de sa conception ont été pensées afin de faciliter l'équilibrage et de simplifier l'installation; il offre également un accès facile aux composantes électroniques.

En plus d'améliorer la qualité de l'air intérieur, cet appareil permet de réduire la consommation énergétique des clients tout en offrant une valeur ajoutée au constructeur.

\*S'applique à certains programmes de construction écoénergétique.

- Courroies autobloquantes qui facilitent et accélèrent l'installation des tuyaux flexibles isolés
- Volets d'équilibrage intégrés, conçus pour faciliter l'équilibrage de l'appareil
- Accès facile aux composantes électroniques
- Système de dégivrage Homeshield<sup>MC</sup> (sans pression négative)
- Noyau de récupération de chaleur offrant un meilleur confort
- Deux moteurs à condensateur permanent - Ventilateurs à haute pression
- Système de drainage intégré
- Homologué ENERGY STAR<sup>®</sup>

### ENTRETIEN

Les moteurs à condensateur permanent du E15 HRV, à faible consommation électrique, sont lubrifiés de façon permanente. La carte électronique élimine les pièces électromécaniques, réduisant le temps de réparation au minimum.

### GARANTIE

Le E15 HRV est appuyé par une garantie complète de 5 ans sur toutes les pièces. Le noyau de récupération est couvert par une garantie à vie limitée, avec la preuve d'achat originale.

Offert chez:

# VENTILATEUR RÉCUPÉRATEUR DE CHALEUR

## Commandes

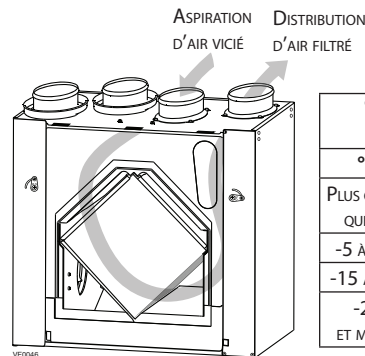
- Le fonctionnement de cet appareil est la simplicité même. Une fois l'installation terminée, appuyer sur le bouton-poussoir situé en dessous de l'appareil pour activer ce dernier. Appuyer une fois pour la basse vitesse, une autre fois pour la haute vitesse et encore une fois pour arrêter l'appareil.
- Pour plus de commodité, cet appareil peut aussi être contrôlé par une commande principale optionnelle. Consulter le tableau de **Compatibilité des commandes murales** (en dernières pages de la fiche technique des commandes) pour la liste complète des commandes principales et auxiliaires optionnelles disponibles, sur [www.venmar.ca](http://www.venmar.ca).
- Pour plus de détails sur les commandes, veuillez consulter le guide d'utilisateur des **Commandes principales et auxiliaires** sur [www.venmar.ca](http://www.venmar.ca).

## Options

- Gamme complète de grilles et de diffuseurs
- Chauffage d'appoint électrique

## Système de dégivrage Homeshield<sup>MC</sup>

Le E15 HRV utilise une méthode de dégivrage unique, le Homeshield<sup>MC</sup>. Ainsi, aucune pression négative n'est créée par l'évacuation de l'air à l'extérieur, puisque celui-ci est recirculé dans la maison, aidant à prévenir tout refoulement d'air.



TEMPÉRATURE EXTÉRIEURE		CYCLE DE DÉGIVRAGE DÉGIVRAGE MIN./ FONCTIONNEMENT MIN.
°C	°F	
PLUS CHAUD QUE -5	PLUS CHAUD QUE 23	PAS DE DÉGIVRAGE
-5 À -15	23 À 5	5/40
-15 À -27	5 À -17	5/25
-27 ET MOINS	-17 ET MOINS	8/22

## Noyau de récupération de chaleur

Dimensions: 10 po x 10 po x 14,25 po (25,4 cm x 25,4 cm x 36,2 cm)

Surface utile: 100 pi<sup>2</sup>

Poids: 7,26 lb (3,3 kg)

Matière: Polypropylène

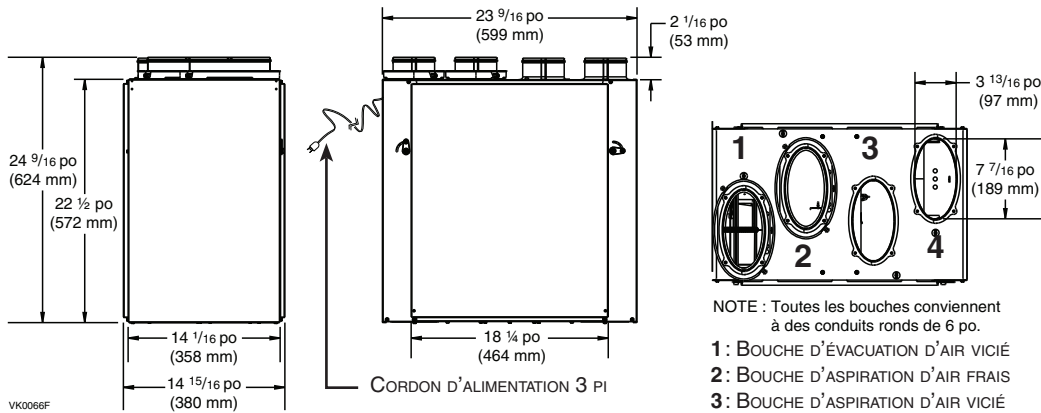
Type: Courants croisés

Garantie: À vie, limitée

## Normes et exigences

- Conforme à la norme UL 1812 régissant l'installation de Ventilateurs Récupérateurs de Chaleur
- Conforme à la norme C22.2 n° 113 de la CSA applicable aux ventilateurs
- Conforme à la norme F326 de la CSA régissant l'installation de Ventilateurs Récupérateurs de Chaleur
- Les données techniques ont été obtenues suite à des résultats publiés après des essais relatifs aux normes C439 de la CSA
- Certifié par le HVI et homologué ENERGY STAR<sup>®</sup>

## DIMENSIONS : E15 HRV



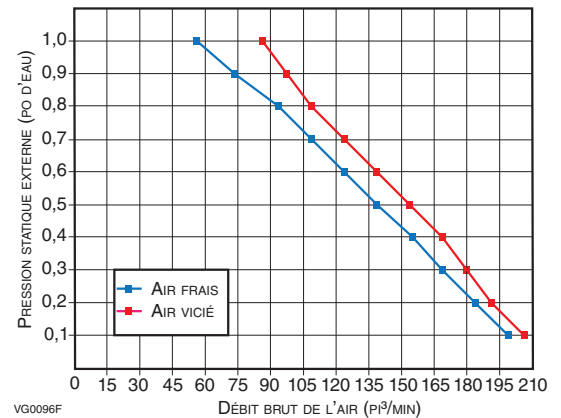
NOTE : TOUTES LES BOUCHES DE L'APPAREIL ONT ÉTÉ CONÇUES POUR ÊTRE RACCORDÉES À DES CONDUITS D'UN MINIMUM DE 6 PO DE DIAMÈTRE, MAIS SI NÉCESSAIRE, ELLES PEUVENT ÊTRE RACCORDÉES À DES CONDUITS DE FORMAT PLUS GRAND EN UTILISANT UNE TRANSITION ADÉQUATE (P. EX. : TRANSITION DE 6 PO À 7 PO DE DIAMÈTRE).

NOTE : Toutes les bouches conviennent à des conduits ronds de 6 po.

- 1 : BOUCHE D'ÉVACUATION D'AIR VICIÉ
- 2 : BOUCHE D'ASPIRATION D'AIR FRAIS
- 3 : BOUCHE D'ASPIRATION D'AIR VICIÉ
- 4 : BOUCHE DE DISTRIBUTION D'AIR FRAIS

## RENDEMENT DE LA VENTILATION

PRESSION STATIQUE EXTERNE		DÉBIT NET D'AIR FRAIS			DÉBIT BRUT DE L'AIR					
Pa	po d'eau	l/s	pi <sup>3</sup> /min	m <sup>3</sup> /h	AIR FRAIS			AIR VICIÉ		
					l/s	pi <sup>3</sup> /min	m <sup>3</sup> /h	l/s	pi <sup>3</sup> /min	m <sup>3</sup> /h
25	0,1	93	197	336	94	199	338	96	203	347
50	0,2	86	182	311	87	184	313	91	193	326
75	0,3	80	170	287	80	170	287	85	180	306
100	0,4	73	155	263	73	155	263	79	167	284
125	0,5	66	140	236	66	140	236	73	155	262
150	0,6	59	125	211	59	125	211	66	140	236
175	0,7	51	108	182	51	108	182	59	125	212
200	0,8	43	91	155	43	91	155	52	110	187
225	0,9	24	51	124	35	74	126	46	97	165
250	1,0	26	55	93	26	55	93	39	83	141



## RENDEMENT ÉNERGÉTIQUE

TEMPÉRATURE D'AIR FRAIS		DÉBIT NET DE L'AIR			PUISANCE CONSOMMÉE WATTS	RENDEMENT DE RÉCUPÉRATION SENSIBLE	RENDEMENT DE RÉCUPÉRATION SENSIBLE AJUSTÉ	EFFICACITÉ SENSIBLE APPARENTE*	RÉCUPÉRATION LATENTE/TRANSFERT D'HUMIDITÉ
°C	°F	L/S	PI³/MIN	M³/H					
CHAUFFAGE									
0	32	31	65	110	54	75	80	83	-0,01
0	32	40	85	143	66	73	78	80	-0,01
0	32	55	117	197	90	69	74	76	-0,02
-25	-13	30	64	109	72	70	73	84	0,05

\* Données non homologuées par le HVI.

NOTE : Toutes les spécifications sont modifiables sans préavis.

## SPÉCIFICATIONS

- Modèle : E15 HRV
- Numéro de produit : 43135
- Poids total assemblé (incluant le noyau de polypropylène) : 52,0 lb (23,6 kg)
- Bouches ovales : pour conduits ronds de 6 po
- Drains : raccord intégré de 1/2 po (1,2 cm) avec 10 pi (3 m) de boyau en PVC
- Filtres de noyau : 2 lavables, MERV 6  
9,2 po x 14,25 po x 3,8 po (23,4 cm x 36,2 cm x 9,6 cm)

- Installation : Chaînes de suspension et ressorts
- 2 moteurs PSC (distribution et aspiration)
  - Type de protection : thermique
  - Classe d'isolant : F
- Commande de vitesse sur l'appareil :
  - Basse et haute vitesses
  - Autres modes disponibles avec la commande Altitude, Lite-Touch Constructo ou Deco-Touch

- Isolation : Polystyrène expansé
- Boîtier : acier prépeint
- Noyau de récupération de chaleur :
  - Surface utile : 100 pi<sup>2</sup> (9,3 m<sup>2</sup>)
  - Type : courants croisés
  - Matière : Polypropylène
- Caractéristiques électriques :
 

Volts	Fréquence	Ampère	Watts
120	60 Hz	1,0	125

Projet :	REMARQUES
Lieu :	
Numéro de produit : 43135	
Quantité :	
Soumis par : _____ Date : _____	



Groupe de produits résidentiels, 550, boul. Lemire, Drummondville, Qc, Canada J2C 7W9 - Tél.: 1 800 567-3855 Téléc.: 1 800 567-1715



www.venmar.ca

E15HRVd191122F