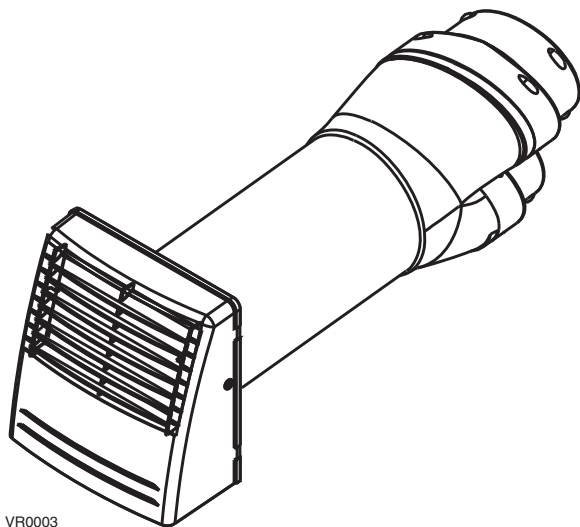


ENSEMBLE D'INSTALLATION DE BOUCHE EXTÉRIEURE DOUBLE

Numéro de pièce : 14690



UNE SEULE BOUCHE EXTÉRIEURE

Imaginez... Réaliser le branchement des conduits extérieurs d'un VRC ou VRE en ne perforant le mur extérieur qu'une seule fois. Voici le dispositif le plus simple pour effectuer le branchement des conduits vers l'extérieur : l'ensemble d'installation de bouche extérieure double. Cet ensemble a été conçu pour les appareils ayant un débit d'air jusqu'à 110 pi³/min, à une pression statique de 0,4 po d'eau. **(Des exceptions s'appliquent. Pour plus d'informations, consulter les instructions d'installation spécifiques à chaque appareil.)**

- Un seul trou de 6 po de diamètre dans le mur extérieur de la maison;
- Bouche esthétique de polypropylène blanc;
- La transition Tandem® exclusive convient autant à des conduits flexibles isolés de 5 po que de 6 po de diamètre;
- Quincaillerie de fixation incluse;
- Matériaux légers, de conception pratique;
- Le raccordement des conduits vers l'extérieur s'effectue en moitié moins de temps;
- Conforme au Code national du bâtiment du Canada, au Code du bâtiment de l'Ontario et à la norme F326 de la CSA.

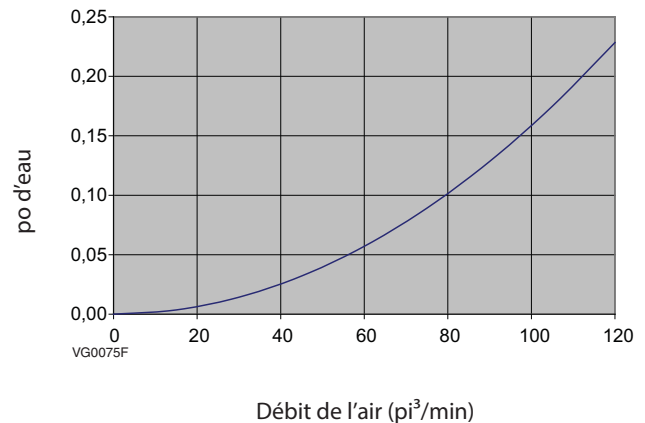
Le concept révolutionnaire de cet ensemble simplifie l'installation, parce qu'il n'y a plus qu'un seul trou à percer. De fait, chaque installateur sait qu'il sera plus facile (et rapide) de localiser une bouche extérieure que d'en localiser deux. De plus, le fonctionnement ne génère presque aucune intercontamination entre l'évacuation de l'air vicié et l'aspiration de l'air frais!

Offert chez:

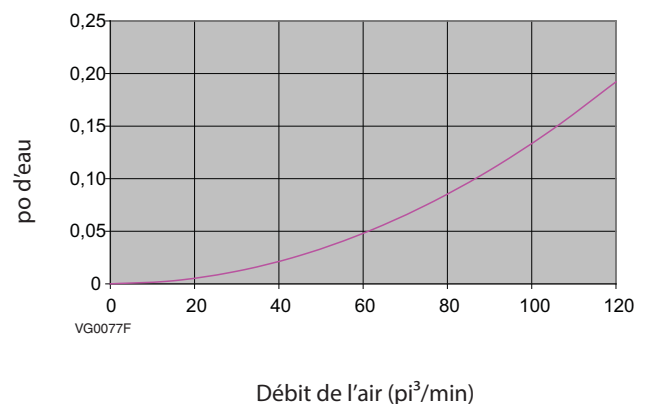
INCLUANT LA TRANSITION



Perte de charge (aspiration de l'air)

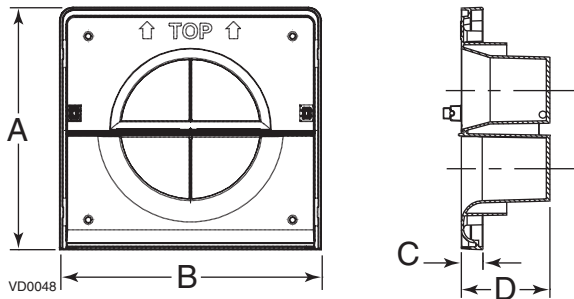


Perte de charge (évacuation de l'air)



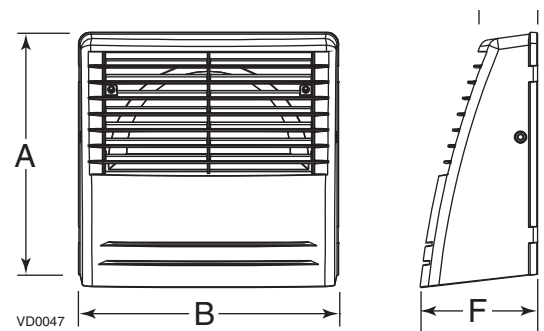
Dimensions de la plaque arrière de la bouche extérieure double

A	B	C	D
8 ³ / ₈ po (214 mm)	9 po (231 mm)	3/4 po (19 mm)	3 po (76 mm)

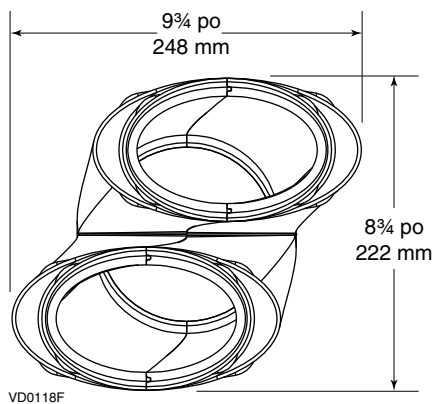


Dimensions de la bouche extérieure double

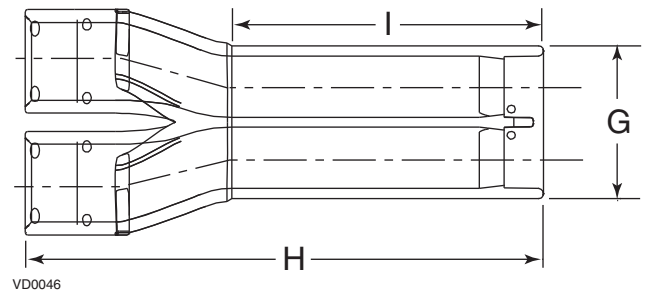
A	B	E	F
8 ³ / ₈ po (214 mm)	9 po (231 mm)	1 ⁷ / ₈ po (48 mm)	3 ⁵ / ₈ po (92 mm)



Dimensions de la transition TANDEM



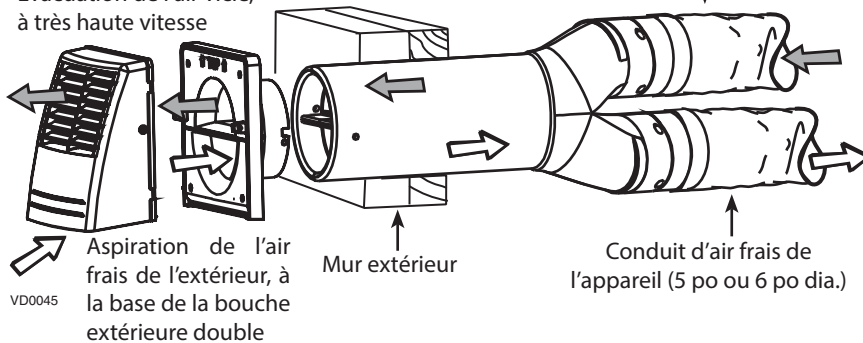
G	H	I
6 po (152 mm)	20 po (508 mm)	11 ³ / ₈ po (289 mm)



Installation

NOTE: Toujours installer le conduit d'air vicié de l'appareil sur le dessus.

Évacuation de l'air vicié, à très haute vitesse



Spécifications

- Pièce n°: 14690
- Matériau de la transition Tandem®: Polystyrène expansé, grade 54 (matériau de construction)
- Matériau de la bouche extérieure double: Polypropylène blanc
- Taux d'intercontamination: 3,2% entre l'air vicié vers l'extérieur et l'air frais vers l'intérieur

Soumis par:		Date:	Projet:
Quantité:	N° de modèle:	Remarques:	Lieu:
	14690		Architecte:
			Ingénieur:
			Entrepreneur: