



VENMAR AVS DUO 1.2

Produit n° 43710 Canada/É.-U.
64 à 117 pcm (0,4 po d'eau)



VB0089

LE SYSTÈME SOUCIEUX DE VOTRE SANTÉ

Conçue pour approvisionner la maison en air pur durant toute l'année, la série AVS DUO est particulièrement recommandée aux consommateurs soucieux de leur santé. Les bactéries en suspension dans l'air, les poussières, les substances allergènes comme les acariens, le pollen et la moisissure; tous ces contaminants sont évacués. Combinés avec un filtre optionnel que l'on installe dans l'appareil, les appareils de la série AVS DUO s'avèrent être les systèmes de ventilation parfaits pour produire un environnement intérieur plus sain. De plus, un appareil de la série AVS DUO est idéal pour travailler de concert avec un climatiseur.

- Installation réversible
- Filtre standard plus performant
- Design unique du bac intérieur plus facile d'entretien
- Volets de balancement et prises de pression intégrés
- Roue thermique polymérisée : Récupère la chaleur et l'humidité
- Pas de drain
- Système breveté exclusif de dégivrage HomeShield^{MC}
- Fonctionnement SilentSure^{MC}
- Moteur à condensateur permanent

RÉPARATION ET ENTRETIEN

Le design modulaire de la série AVS DUO permet de retirer chacun des composants en moins de 5 minutes. Le module de récupération et son système d'entraînement sont aussi simples que faciles d'entretien. Notre équipe de développement a fait appel au principe d'entraînement à courroie qui est utilisé dans les automobiles et à un arbre qui, en amortissant les chocs et les vibrations, prévient l'usure du moteur.

Le moteur à condensateur permanent, à faible consommation électrique, est lubrifié de façon permanente. Mieux encore, l'ensemble du groupe moteur peut être retiré en moins d'une minute afin d'en faciliter l'entretien. Finalement, le circuit électronique élimine les pièces électromécaniques, réduisant ainsi le temps de réparation au minimum.

GARANTIE

Les appareils AVS DUO sont appuyés par une garantie complète de 5 ans sur toutes les pièces, incluant la roue thermique de récupération d'énergie, avec la preuve d'achat originale.

Offert chez :

VENTILATEUR RÉCUPÉRATEUR D'ÉNERGIE

Commandes

- Notre commande principale Altitude n° 40440 vous permet de programmer la ventilation selon la période du jour. De plus, lorsque sélectionné, le mode Smart optimise automatiquement les fonctions de ventilation de façon à assurer un confort inégalé dans la maison
- Les commandes principales suivantes sont aussi offertes :
 - Commande numérique Deco-Touch n° 40395
 - Venta n° 40310
- Une ou plusieurs des commandes optionnelles suivantes peuvent également être ajoutées :
 - Déshumidistat n° 11297
 - Bouton-poussoir 20/40/60 minutes n° 03364
 - Minuterie mécanique 60 minutes n° 00910

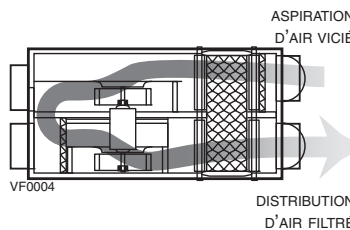
Options

- Gamme complète de grilles et de diffuseurs
- Chauffage d'appoint électrique
- Filtres :
 - Charbon n° 03315
 - Plissé n° 03316
 - Électronique n° 03314

Dégivrage sans pression négative

La série AVS DUO utilise une méthode de dégivrage unique, le HomeShield^{MC}. Ainsi, aucune pression négative n'est créée par l'évacuation d'air à l'extérieur, puisque celui-ci est recirculé dans la maison, aidant à prévenir tout refoulement d'air.

TEMPÉRATURE EXTÉRIEURE		CYCLE DE DÉGIVRAGE DÉGIVRAGE MIN./ FONCTIONNEMENT MIN.
°C	°F	
PLUS CHAUD QUE -5	PLUS CHAUD QUE 23	PAS DE DÉGIVRAGE
-5 à -15	23 à 5	9/60
-15 à -27	5 à -19	9/32
-27 et moins	-19 et moins	9/20



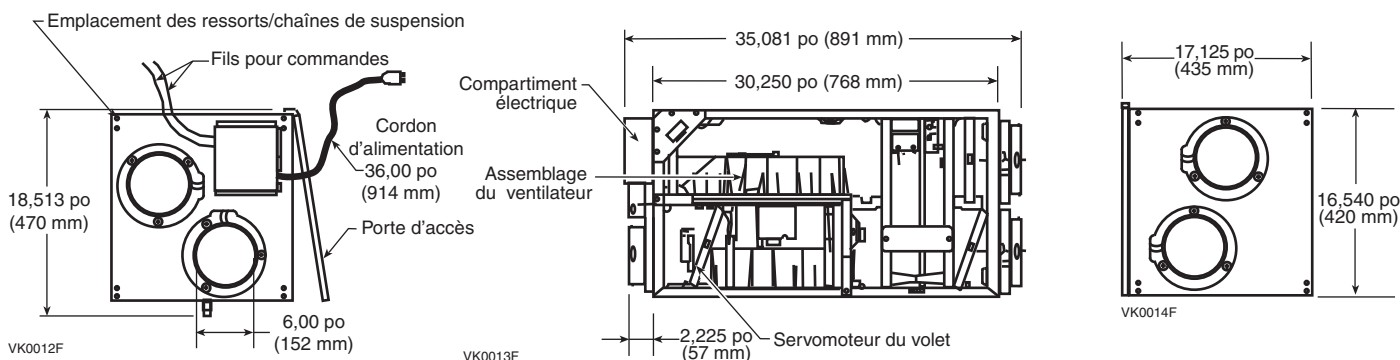
Roue de récupération d'énergie

Dimensions : 14 po ø x 3¾ po (35,6 cm ø x 9,5 cm)
Poids : 5,5 lb (2,5 kg)
Type : Roue thermique imprégnée de dessiccantif
Matériau : Plastique composite
Garantie : Garantie de 5 ans

Normes et exigences

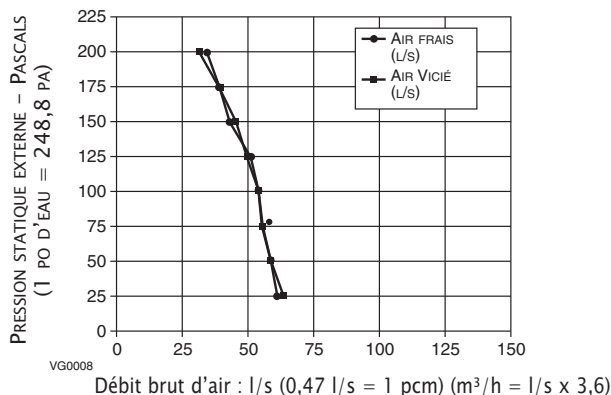
- Conforme à la norme UL 1812 régissant l'installation de Ventilateurs Récupérateurs d'Énergie
- Conforme à la norme CSA C22.2 n° 113 applicable aux ventilateurs
- Conforme aux exigences CSA F326 régissant l'installation de Ventilateurs Récupérateurs d'Énergie
- Les données techniques ont été obtenues à la suite de résultats publiés sur des essais relatifs aux normes CSA C439
- Homologué HVI

Dimensions : Venmar AVS DUO 1.2



Rendement de la ventilation

PRESSION STATIQUE EXT.	DÉBIT NET D'AIR FRAIS	DÉBIT BRUT D'AIR								
		AIR FRAIS			AIR VICIÉ					
PA	PO D'EAU	L/S	PCM	M ³ /H	L/S	PCM	M ³ /H	L/S	PCM	M ³ /H
25	0,1	62	131	223	63	133	233	65	137	230
50	0,2	59	125	212	60	127	216	61	130	220
75	0,3	58	123	209	59	124	209	58	123	209
100	0,4	54	114	194	55	116	198	55	117	198
125	0,5	51	108	184	52	110	187	50	107	180
150	0,6	45	95	162	45	96	162	47	99	169
175	0,7	39	83	140	40	84	140	40	85	144
200	0,8	31	65	112	31	66	112	29	62	104



Rendement énergétique

TEMPÉRATURE D'AIR FRAIS	DÉBIT NET D'AIR	PUISSANCE CONSOMMÉE	RENDEMENT DE RÉCUPÉRATION DE CHALEUR SENSIBLE	EFFICACITÉ DE CHALEUR SENSIBLE APPARENTE	RÉCUPÉRATION LATENTE/TRANSFERT D'HUMIDITÉ			
						°C	°F	L/S
CHAUFFAGE								
0	32	32	68	115	108	77	87	0,61
0	32	56	119	202	156	71	81	0,56
CLIMATISATION								
35	95	31	66	112	103	EFFICACITÉ DE RÉCUPÉRATION TOTALE 75		

NOTE : Toutes les spécifications sont sujettes à changement sans préavis.

Spécifications

- Modèle : Venmar AVS DUO 1.2
- N° de produit : 43710 Canada/É.-U.
- Poids total assemblé (incluant la roue de récupération d'énergie) : 71 lb (32,2 kg)
- Bouches de distribution et d'aspiration : 6 po (15,24 cm)
- Filtrés : Mousse lavable réticulée 20 ppp 15,375 po x 7,125 po x 0,75 po (39 cm x 18 cm x 1,9 cm)
- Boîtier : Acier prépeint
- Isolant : 1 po (2,54 cm) fibre de verre avec recouvrement d'aluminium, 0,825 po (2,1 cm) polystyrène expansé
- Installation : Chaînes de suspension et ressorts
- Moteur du ventilateur (distribution et aspiration) : 1 moteur
 - Type de protection : Thermique
 - Classe d'isolation : B
- Contrôle de la vitesse du ventilateur :
 - Basse, basse augmentée et haute
 - 2 vitesses disponibles à l'utilisateur
 - Le choix entre basse et basse augmentée se fait lors de l'installation
- Caractéristiques électriques : Canada/É.-U.

Volts	Fréquence	Ampère	Watts
120	60 Hz	1,4	160

PROJET :	REMARQUES
LIEU :	
MODÈLE N° :	
QUANTITÉ :	
SOU MIS PAR :	DATE :



Groupe de produits résidentiels, 550, boul. Lemire, Drummondville, QC, Canada J2C 7W9 - Tél. : 1 800 567-3855 Fax : 1 800 567-1715



www.venmar.ca

12/03

FICHE TECHNIQUE N° 90298