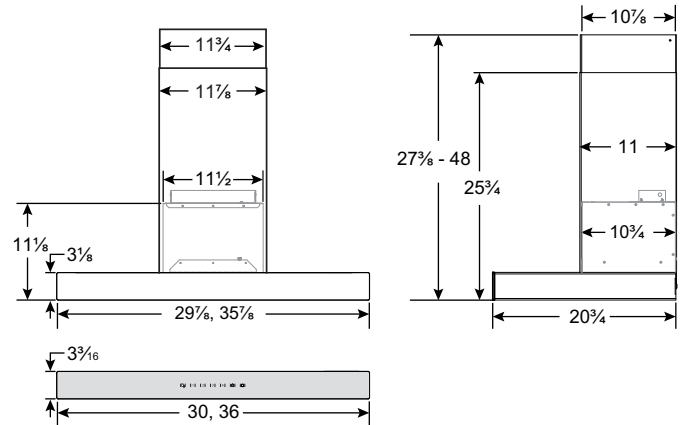


SPÉCIFICATIONS

MODÈLE	SÉRIE IC700ES
VOLTS	120 V C.A.
Hz	60
AMPÈRES	3,3
VENTILATEUR INTERNE	600 PI ³ /MIN
PI ³ /MIN (BASSE VIT.)	180
PI ³ /MIN (HAUTE VIT.)	500*
SONE (BASSE VIT.)	2,0
SONES (HAUTE VIT.)	10,5
FORMAT DE CONDUIT	3¼ PO X 10 PO
2 MODULES À DEL	120 V, 5,5 W
GARANTIE	5 ANS (SAUF MODULES À DEL GARANTIS 3 ANS)

DIMENSIONS

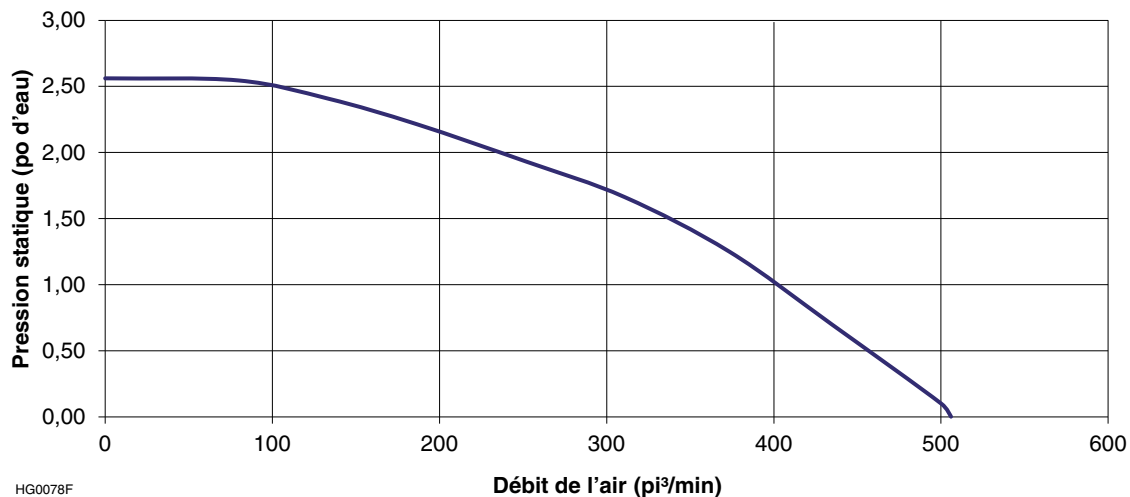


HK0153

NOTE : LES DIMENSIONS INDIQUÉES SONT EN POUCHES.

*SI NÉCESSAIRE, DEMANDEZ À UN INSTALLATEUR
RECOMMANDÉ QU'IL LIMITE LE DÉBIT À 300 PI³/MIN.

RENDEMENT DE LA VENTILATION



HG0078F



RÉSULTATS HOMOLOGUÉS HVI-2100 conforme aux nouvelles technologies de test et aux procédures prescrites par le *Home Ventilating Institute* pour les produits offerts sur le marché, tels qu'ils sont présentés aux consommateurs. La performance du produit est calibrée à 0,1 po (2,54 mm) de pression statique, basée sur les tests dirigés par un laboratoire de pointe. Un sone est une unité de mesure de bruit perçu par l'oreille humaine, basée sur des mesures en laboratoire.

www.venmar.ca

Venmar Ventilation inc., 550, boul. Lemire, Drummondville, Québec, Canada J2C 7W9 - Tél. : 1 800 567-3855 Téléc. : 1 800 567-1715



PROJET	REMARQUES
LIEU	
MODÈLE N°	
QUANTITÉ	
SOU MIS PAR	
DATE	