

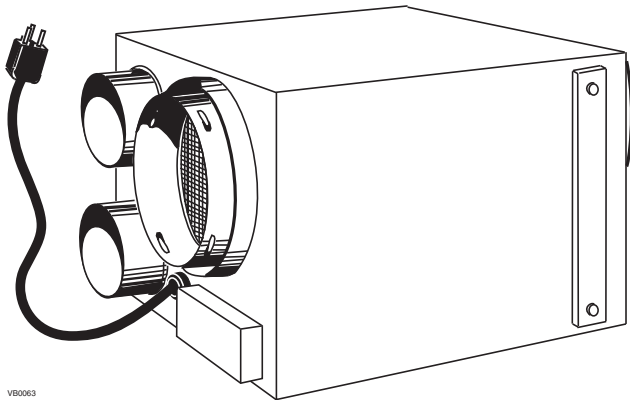


Modèle : EA 1500

Produit n° EA1500

160 pi³/min (incluant 30 pi³/min d'échange d'air)

à 185 pi³/min (incluant 55 pi³/min d'échange d'air)



VB0063

UNE SOLUTION ÉCONOMIQUE POUR RÉGLER VOS PROBLÈMES D'EXCÈS D'HUMIDITÉ.

Reconnu pour sa fiabilité et fabriqué selon une technologie éprouvée, l'échangeur d'air EA 1500 offre les caractéristiques essentielles pour assurer une bonne ventilation, contrôler l'excès d'humidité et ainsi améliorer la qualité de l'air à l'intérieur de votre maison.

- Le diamètre des bouches de distribution et d'évacuation d'air intérieur est de 6 po (15 cm), facilitant ainsi l'installation dans une nouvelle demeure
- Adaptateurs (inclus) de 5 po (12 cm) de diamètre pour l'aspiration d'air frais et l'évacuation d'air vicié, pour raccordement à des conduits déjà existants
- Appareil muni d'un cordon d'alimentation, pour en simplifier le branchement
- Trousse d'installation comprenant notre transition Tandem[®] exclusive, ainsi que notre bouche extérieure double* pour une seule sortie extérieure (produit n° 15273)
- Commande murale basse tension C34 (incluse), permettant la recirculation de l'air
- Facile d'utilisation et d'entretien
- Installation rapide pour les maisons équipées de ventilateur de salle de bains et de superficie allant jusqu'à 2 000 pi²**
- Filtration de l'air grâce à un filtre *mesh* lavable
- Peut s'installer dans le grenier

*Brevetées.

**Pour les nouvelles constructions, référez-vous au code de bâtiment de votre région.

L'échangeur d'air EA 1500 contrôle l'excès d'humidité dans la maison et réduit ainsi le risque de formation de condensation sur les fenêtres. L'installation de ce système de ventilation est facile et rapide pour tous les types de demeure.

Offert chez :

ÉCHANGEUR D'AIR CENTRAL

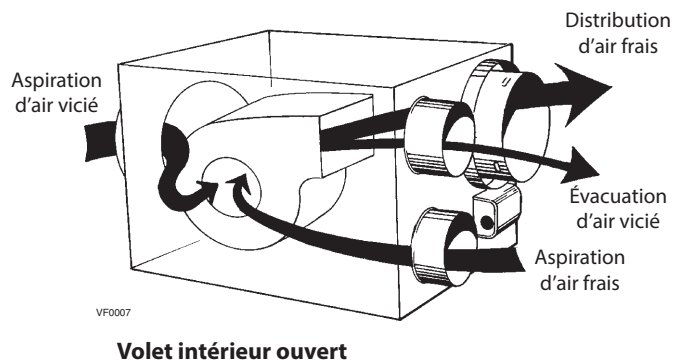
Commande

- L'échangeur d'air EA 1500 est prêt pour le branchement de la commande murale C34 (incluse dans la boîte)
- Cette commande offre 3 modes de fonctionnement: Minimum, Maximum et Recirculation
- L'indicateur d'entrée d'air frais s'allume lorsque l'appareil fonctionne en mode Minimum ou Maximum
- Cette commande est également munie d'un indicateur de Maintenance, qui vous signale lorsqu'il est temps d'effectuer l'entretien du filtre



VC0114

Mouvements de l'air en mode échange



VF0007

Volet intérieur ouvert

Garantie

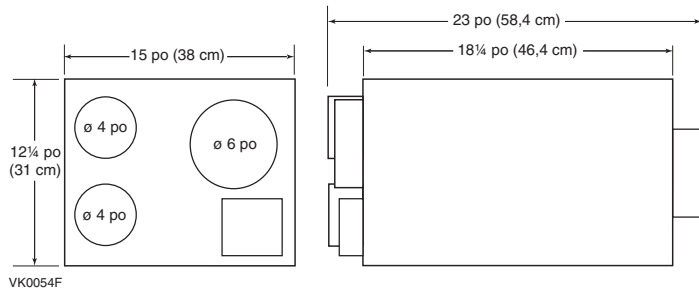
Au Canada, l'appareil EA 1500 est appuyé par une garantie complète de 2 ans sur les pièces et la main-d'oeuvre en atelier seulement.

Aux États-Unis, l'appareil EA 1500 est appuyé par une garantie complète de 2 ans sur les pièces seulement.

Norme et exigences

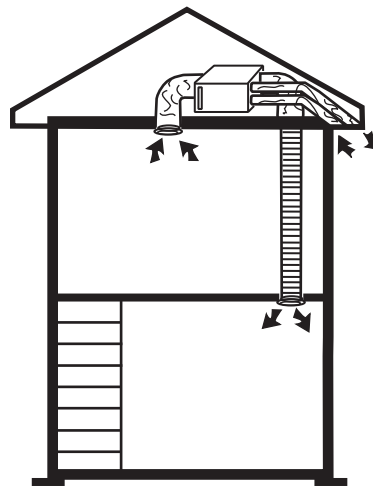
- Conforme à la norme C22.2 n° 113 de la CSA applicable aux ventilateurs.
- Conforme à la norme UL 507.

Dimensions et dégagements : EA 1500 de Venmar



VK0054F

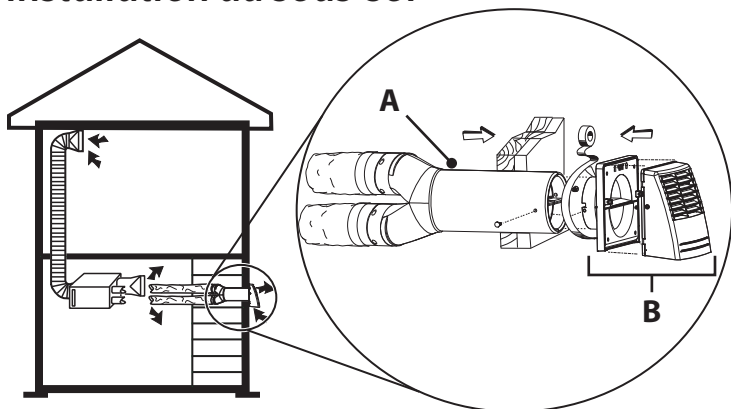
Installation au grenier*



* Lorsqu'il est installé au grenier, le EA 1500 doit fonctionner sans arrêt durant la saison froide. Utiliser la trousse d'installation n° EA20130.

VH0004

Installation au sous-sol



VH0052

Grâce à notre transition Tandem® (A) exclusive et à la bouche extérieure double (B), un seul trou est requis dans la paroi extérieure de la maison, simplifiant l'installation. (A et B sont inclus dans la trousse d'installation n° 15273.)

Performances de ventilation

PRESSION STATIQUE EXTERNE		DÉBIT NET DE VENTILATION		DÉBIT BRUT D'AIR EN RECIRCULATION		PUISSANCE
PA	PO D'EAU	L/S	PI ³ /MIN	L/S	PI ³ /MIN	WATTS
50	0,2	26	56	104	220	139
100	0,4	17	35	88	187	135

SPÉCIFICATIONS

- Modèle : EA 1500
- Numéro de produit : EA1500
- Poids total assemblé : 40 lb (18 kg)
- Bouches de distribution :
 - air vicié : 4 po ou 5 po (10 cm ou 12 cm)
 - air frais : 6 po (15,25 cm)
- Bouches d'aspiration :
 - air vicié : 6 po (15,25 cm)
 - air frais : 4 po ou 5 po (10 cm ou 12 cm)
- Filtre : 1 filtre *mesh*
- Boîtier : acier prépeint
- Dimensions : 23 po x 12 1/4 po x 15 po (58,4 cm x 31 cm x 38 cm)
- Installation : chaînes de suspension et ressorts
- Modes de la commande : minimum, maximum et recirculation
- Caractéristiques électriques :

Volts	Fréquence	Ampère	Watts
120	60 Hz	1,2	140

Projet :	REMARQUES
Lieu :	
Numéro de produit : EA1500	
Quantité :	
Soumis par :	Date :