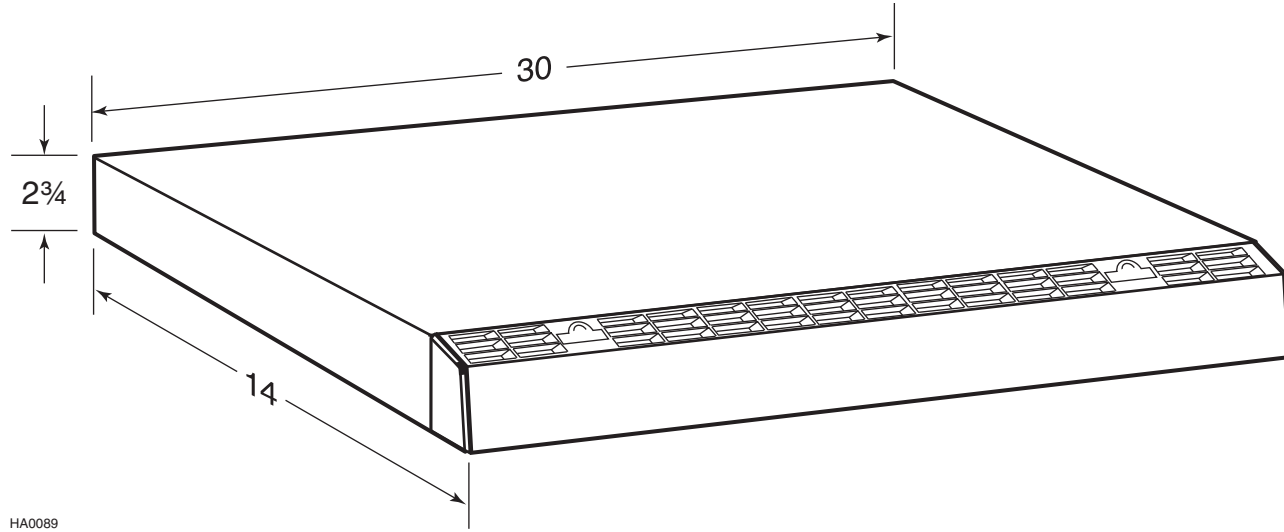


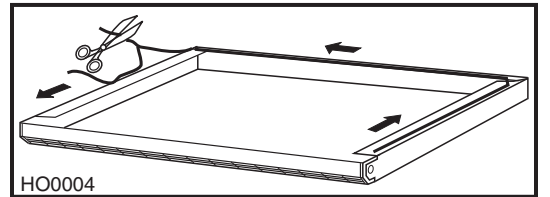
CHARCOAL FILTER MODULE DIMENSIONS (INCHES)



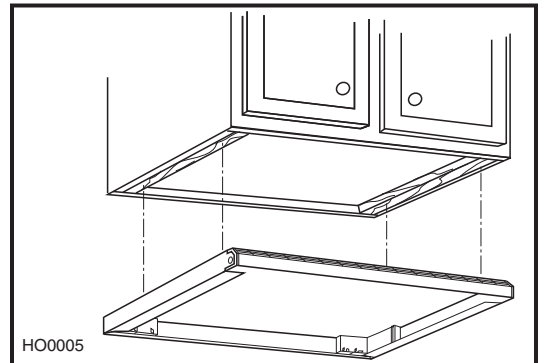
HA0089

CHARCOAL FILTER MODULE INSTALLATION

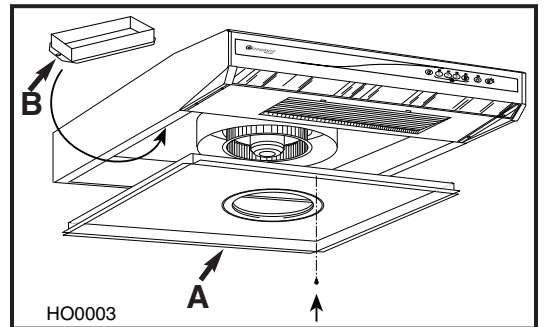
- When planning an installation, the overall thickness of the charcoal filter module **and** the hood should be considered. The hood must be at a minimum of 20" from an electric range and at 24" from a gas range. For optimal performance, the hood should not be installed more than 30" from cooktop.
- Ensure that the following items are included:
 - Charcoal filter module chassis
 - Charcoal filter
 - Bag of parts including: neoprene strip and screws
- Install the neoprene gasket upon the bottom edges of the charcoal filter module.



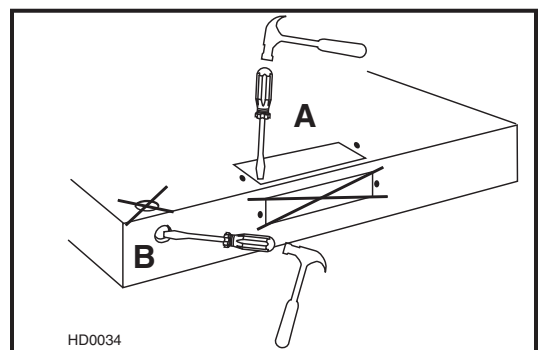
- Place the charcoal filter module at its location. Mark the position of the screws with a pen. Remove the charcoal filter unit and install the (4) 1/2" double thread screws leaving a 1/8" gap. Place the module under the cabinet, slide it in position and secure to cabinet by tightening the screws completely.



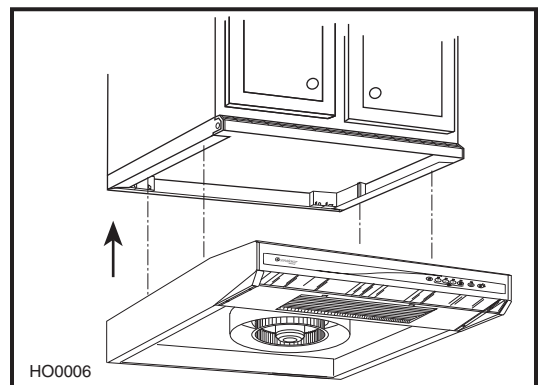
- Remove the filters. Remove the screw located at the bottom of the hood and remove the cover (A). Take off and discard the adapter/damper assembly (B) from inside the hood. This part is not used with a charcoal filter module installation.



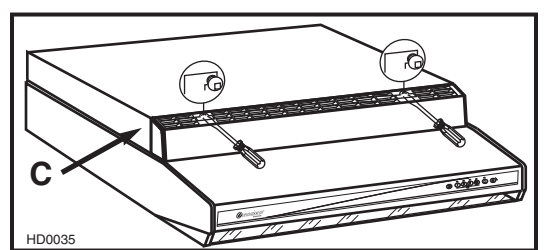
- Remove the knockout (A) on **top** of the hood and the one for electric connection (B), on the **back** of the hood.
NOTE: When installing a charcoal filter module, never use the knockout on the top of the hood for electrical connection.



- Run power cable to installation location, on the right side of the hood. Place the hood at its location. Mark the position of the screws (smaller part of the **non-embossed** key holes) with a pen. Remove the hood and install the (4) 1/2" double thread screws leaving a 1/8" gap. Place the wire clamp, insert the cable in the hood and tighten the wire clamp to secure the cable. Place the hood under the charcoal filter module and slide it in position. Secure the hood to the module by tightening the screws completely.



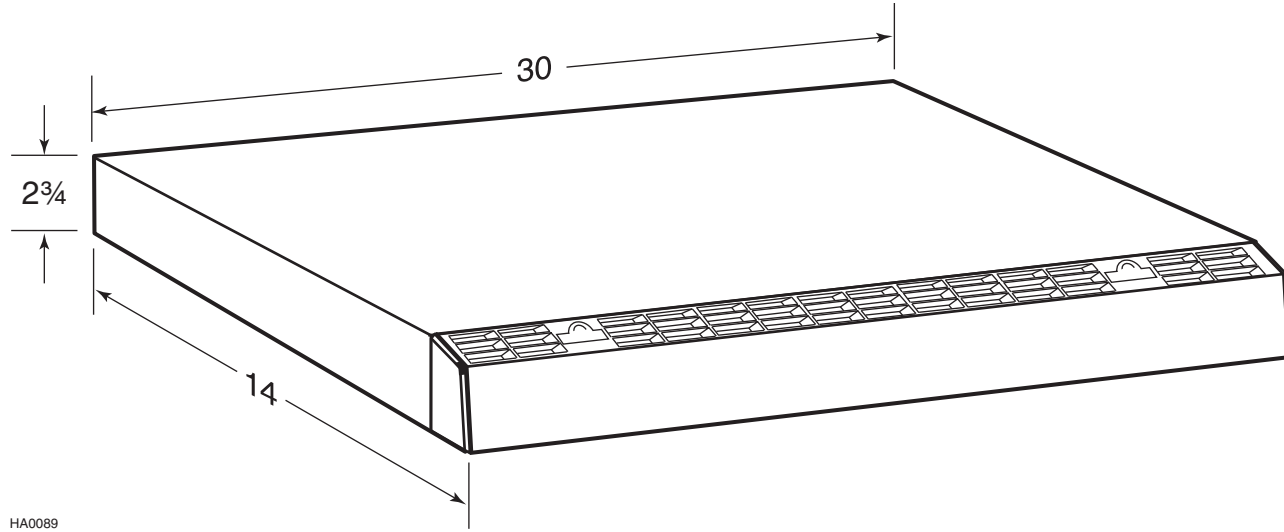
- Slightly unscrew both air diffuser (C) screws and remove it in order to put the charcoal filter in place. Remove the charcoal filter from its plastic bag and center it inside the charcoal filter module. Put the air diffuser back in place and tighten its screws.



C) Air Diffuser

Once this done, refer to your hood installation manual to complete the installation.

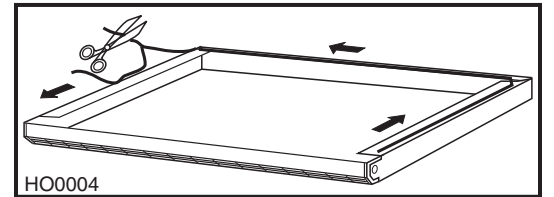
DIMENSIONS DU MODULE AU CHARBON (POUCES)



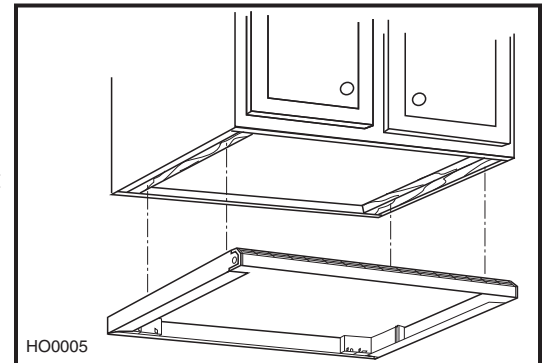
HA0089

INSTALLATION DU MODULE AU CHARBON

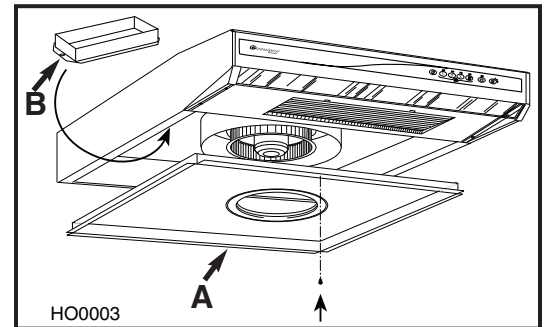
1. Lors de la planification de l'installation, l'épaisseur totale du module et de la hotte doivent être prises en considération. La hotte doit être installée à un minimum de 20 po d'une cuisinière électrique et à 24 po d'une cuisinière à gaz. Pour des performances optimales, la hotte ne devrait jamais être installée à plus de 30 po de la surface de cuisson.
2. S'assurer que les articles suivants sont inclus :
 - Châssis du module de filtre à charbon
 - Filtre à charbon
 - Sac de pièces incluant : une bande de néoprène et des vis
3. Installer la bande de néoprène sur les rebords du bas du module de filtre à charbon.



4. Placer le module à son emplacement. À l'aide d'un crayon, marquer la position des vis. Retirer le module et installer les 4 vis 1/2 po à double filet, en laissant un espace de 1/8 po. Placer le module sous l'armoire, le glisser en position et visser complètement les vis pour le maintenir en place.

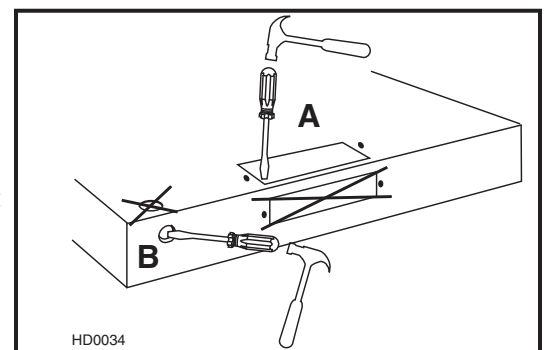


5. Retirer les filtres. Enlever le panneau du dessous (A) en dévissant la vis et retirer l'adaptateur/volet (B). Se défaire de l'adaptateur/volet; cette pièce n'est pas nécessaire avec un module de filtre à charbon.

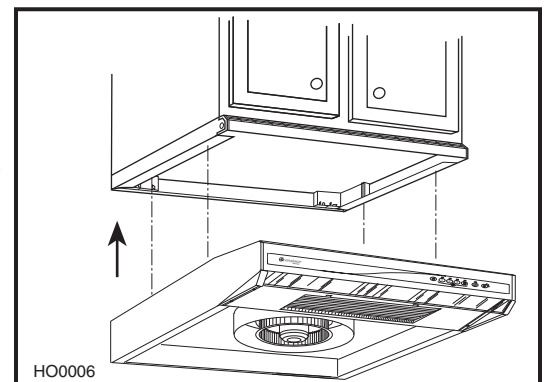


6. Retirer l'ouverture préamorcée (A) sur le dessus de la hotte et celle pour le branchement électrique (B), à l'arrière de la hotte.

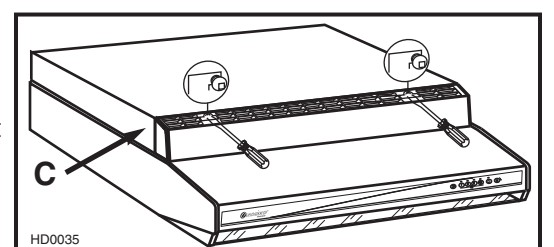
NOTE : pour une installation avec module de filtre à charbon, ne jamais utiliser l'ouverture préamorcée du branchement électrique du dessus de la hotte.



7. Passer l'alimentation électrique jusqu'à l'endroit de l'installation, à droite de la hotte. Placer la hotte à son emplacement. À l'aide d'un crayon, marquer la position des vis (petite partie des trous **non-embossés** en forme de poire). Retirer la hotte et visser les 4 vis 1/2 po à double filet en laissant un espace de 1/8 po. Insérer le serre-fil, passer le câble électrique dans la hotte et serrer la vis du serre-fils à l'entrée de la hotte pour maintenir les fils en place. Placer la hotte sous le module et la glisser en position. Visser complètement les vis pour retenir la hotte au module.



8. Dévisser légèrement les deux vis du diffuseur d'air (C). Retirer le diffuseur d'air afin de pouvoir installer le filtre à charbon. Retirer le filtre à charbon de son sac de plastique et l'insérer au centre du module. Remettre le diffuseur d'air en place et resserrer ses vis.



C) Diffuseur d'air

Pour compléter l'installation, vous référez au manuel d'installation de votre hotte.