



VENMAR AVS NOVOFIT 2.0

Produit n° 45121

128 à 208 PCM (0,3 po d'eau)
117 à 189 PCM (0,4 po d'eau)



LA SÉRIE NOVOFIT : RENCONTRE LES CARACTÉRISTIQUES D'UN VRC EXIGÉES PAR NOVOCLIMAT^{MC}*

La priorité pour l'entrepreneur en construction, est d'offrir à ses clients une meilleure qualité d'air intérieur à un prix abordable. Chez Venmar, nous partageons aussi cette vision : offrir un produit fiable qui assurera un environnement plus sain aux occupants de la maison. La série AVS Novofit offre des appareils qui comportent les caractéristiques essentielles pour le marché des nouvelles constructions, telles qu'un boîtier plus petit, des volets de balancement intégrés et un dégivrage sans pression négative. Tout pour garantir une installation rapide et un fonctionnement sans problème.

*Novoclimat est un programme de l'Agence de l'efficacité énergétique du Québec.

- **Microprocesseurs** : Technologie reconnue pour sa fiabilité qui permet d'éliminer les nombreuses pièces électromécaniques qui risquent de se briser
 - **Garantie** : 2 ans de protection complète sur toutes les pièces de l'appareil et une garantie à vie sur le noyau de récupération
- La tranquillité est également une priorité, autant pour le propriétaire que pour l'entrepreneur. Les appareils de la série AVS Novofit sont les plus silencieux de leur catégorie.
- **Le système SilentSure^{MC}** de conception unique, permet au moteur situé près de la sortie d'air vicié, de souffler l'air dans la maison au travers du noyau de récupération qui fait office de silencieux
 - **La fixation du moteur** au centre de l'appareil permet d'éviter toute vibration

Offert chez :

VENTILATEUR RÉCUPÉRATEUR DE CHALEUR

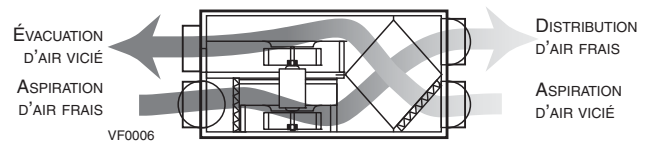
Commandes

- Les commandes principales suivantes sont offertes :
 - Commande numérique programmable Altitude avec mode *Smart* n° 40440
 - Commande numérique Deco-Touch n° 40395
- Jusqu'à 5 des commandes auxiliaires optionnelles suivantes peuvent également être ajoutées :
 - Bouton-poussoir 20/40/60 minutes n° 03364
 - Minuterie mécanique 60 minutes n° 00910

Option

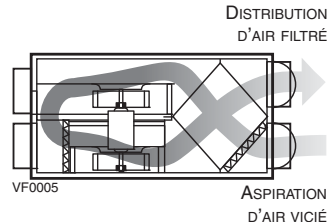
- Gamme complète de grilles et de diffuseurs

Débits en échange d'air



Dégivrage sans pression négative

La série AVS NOVOFIT utilise une méthode de dégivrage unique, le Homeshield^{MC}. Aucune pression négative n'est créée par l'évacuation d'air à l'extérieur, puisque celui-ci est recirculé dans la maison, aidant à prévenir tout refoulement d'air.



TEMPÉRATURE EXTÉRIEURE		CYCLE DE DÉGIVRAGE DÉGIVRAGE MIN./ FONCTIONNEMENT MIN.
°C	°F	
PLUS CHAUD QUE -5	PLUS CHAUD QUE 23	PAS DE DÉGIVRAGE
-5 À -27	23 À -17	6/32
-27 ET MOINS	-17 ET MOINS	6/20

Noyau de récupération de chaleur

Dimensions : 12 po x 14 po x 15½ po
(30,5 cm x 35,5 cm x 39,4 cm)

Surface utile : 102 pi² (9,54 m²)

Poids : 6,2 lb (2,8 kg)

Matériau : Polypropylène

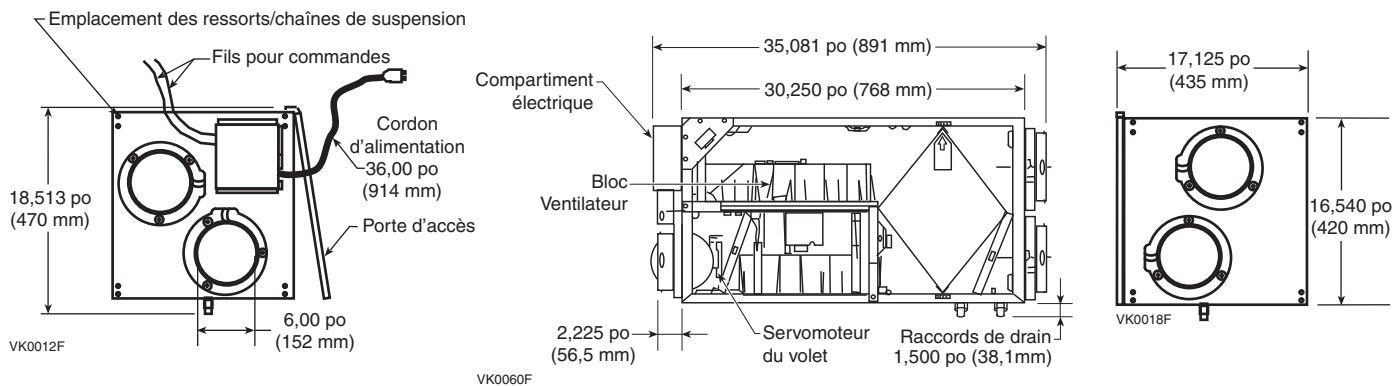
Type : Courants croisés

Garantie : À vie limitée

Normes et exigences

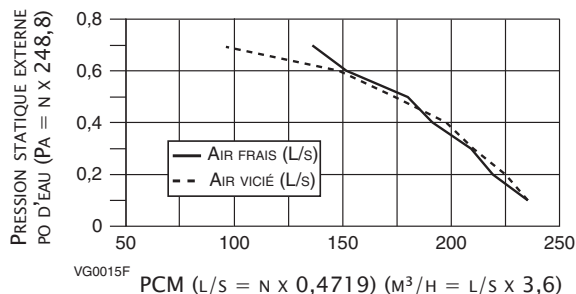
- Conforme à la norme UL 1812 régissant l'installation de Ventilateurs Récupérateurs de Chaleur
- Conforme à la norme CSA C22.2 n° 113 applicable aux ventilateurs
- Conforme aux exigences CSA F326 régissant l'installation de Ventilateurs Récupérateurs de Chaleur
- Certifié HVI
- Les données techniques ont été obtenues à la suite de résultats publiés sur des essais relatifs aux normes CSA C439

Dimensions : AVS NOVOFIT 2.0 de Venmar



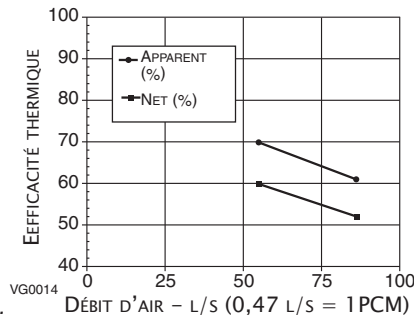
Rendement de la ventilation

PRESSION STATIQUE EXT.		DÉBIT NET D'AIR FRAIS			DÉBIT BRUT D'AIR					
PA	PO D'EAU	L/S	PCM	M ³ /H	AIR FRAIS		AIR VICIÉ			
					L/S	PCM	M ³ /H	L/S	PCM	M ³ /H
25	0,1	110	234	396	112	237	403	112	237	403
50	0,2	103	219	374	105	223	378	106	225	382
75	0,3	98	208	353	100	211	360	99	210	356
100	0,4	89	189	320	91	192	328	91	193	328
125	0,5	84	177	302	85	180	306	82	174	295
150	0,6	71	151	256	72	153	259	70	149	252
175	0,7	64	136	230	65	138	234	44	94	158



Rendement énergétique

TEMPÉRATURE D'AIR FRAIS		DÉBIT NET D'AIR			PUISANCE CONSOMMÉE	RENDEMENT DE RÉCUPÉRATION DE CHALEUR SENSIBLE	EFFICACITÉ DE CHALEUR SENSIBLE APPARENTE	RÉCUPÉRATION LATENTE/TRANSFERT D'HUMIDITÉ
°C	°F	L/S	PCM	M ³ /H	WATTS			
CHAUFFAGE								
0	32	31	66	112	85	69	81	-0,01
0	32	56	119	202	124	60	70	-0,01
0	32	86	182	310	197	53	62	-0,01
-25	-13	34	72	133	114	62	80	0,08
CLIMATISATION						EFFICACITÉ DE RÉCUPÉRATION TOTALE		
35	95	-	-	-	-	NON TESTÉE		



NOTE : Toutes les spécifications sont sujettes à changement sans préavis.

Spécifications

- Modèle : AVS NOVOFIT 2.0
- Numéro de produit : 45120
- Poids total assemblé incluant le noyau de polypropylène : 67 lb (30,5 kg)
- Bouches de distribution et d'aspiration : 6 po (15,24 cm) de diamètre
- Drains : Raccords 1/2 po (1,2 cm) avec 10 pi (3 m) de drain en PVC
- Filtres : Mousse lavable réticulée de 15 ppi 15,375 po x 7,125 po x 0,75 po (39 cm x 18 cm x 1,9 cm)
- Boîtier : Acier prépeint
- Isolant : 1 po (2,54 cm) fibre de verre avec recouvrement d'aluminium, 0,825 po (2,1 cm) polystyrène expansé
- Installation : Chaînes de suspension et ressorts
- Moteur du ventilateur (distribution et aspiration) : 1 moteur
 - Type de protection : Thermique
 - Classe d'isolant : B
- Contrôle de la vitesse du ventilateur :
 - Basse, basse augmentée et haute
 - 2 vitesses disponibles à l'utilisateur
 - Le choix entre basse et basse augmentée se fait lors de l'installation
- Noyau de récupération de chaleur :
 - Surface utile : 102 pi² (9,54 m²)
 - Type/matériau : Courants croisés/polypropylène
- Caractéristiques électriques :

Volts	Fréquence	Ampères	Watts	IP
120	60 Hz	2,1	240	-

PROJET :	REMARQUES
LIEU :	
MODÈLE N° :	
QUANTITÉ :	
SOU MIS PAR :	DATE :



Groupe de produits résidentiels, 550, boul. Lemire, Drummondville, QC, Canada J2C 7W9 - Tél. : 1 800 567-3855 Téléc. : 1 800 567-1715



www.venmar.ca

12/03

FICHE TECHNIQUE N° 91198F