



Venmar PRO250

Produit n° PRO250

67 pi³/min à 130 pi³/min (0,4 po d'eau)



VB0118

DÉCOUVREZ LE NOUVEAU VRC ÉCONERGÉTIQUE PRO250 DE VENMAR, OFFERT EXCLUSIVEMENT AUX ENTREPRENEURS

Lorsqu'il est installé par un professionnel, l'échangeur d'air PRO250 de Venmar répond aux exigences les plus strictes en matière de programmes éconergétiques gouvernementaux de l'Amérique du Nord et se conforme aux plus récents standards de l'industrie de la construction pour les maisons neuves.

Parmi les appareils offerts au commerce de détail, l'échangeur d'air PRO250 procure le meilleur rendement énergétique sur le marché en matière de ventilation et de récupération de chaleur.

Il a été conçu pour répondre aux exigences des codes du bâtiment et de celles du programme Novoclimat^{MC*}.

- Courroies autobloquantes qui facilitent et accélèrent l'installation des tuyaux flexibles isolés (exclusives à Venmar)
- Volets d'équilibrage intégrés (exclusifs à Venmar), conçus pour faciliter l'équilibrage de l'appareil
- Boîtier électronique facilement accessible
- Système de dégivrage Homeshield^{MC} (sans pression négative)
- Noyau de récupération de chaleur offrant un meilleur confort
- Moteurs haute pression
- Système de drainage intégré
- Homologué ENERGY STAR[®]

*Novoclimat est un programme de l'Agence de l'efficacité énergétique du Québec.

ENTRETIEN

Les moteurs à condensateur permanent du VRC PRO250, à faible consommation électrique, sont lubrifiés de façon permanente. La carte électronique élimine les pièces électromécaniques, réduisant le temps de réparation au minimum.

GARANTIE

Le VRC PRO250 est appuyé par une garantie complète de 2 ans sur toutes les pièces et la main d'oeuvre en atelier seulement. Le noyau de récupération est couvert par une garantie à vie limitée, avec la preuve d'achat originale.

Offert chez:

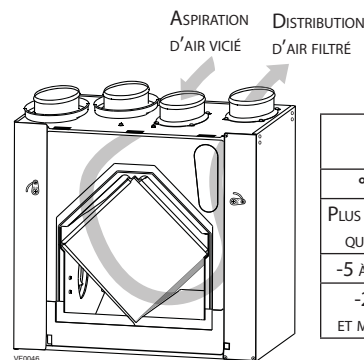
VENTILATEUR RÉCUPÉRATEUR DE CHALEUR

Commandes

- Le fonctionnement de cet appareil est la simplicité même : une fois l'installation terminée, appuyer sur le bouton-poussoir situé en dessous de l'appareil pour activer celui-ci. Appuyer une fois pour la basse vitesse, une autre fois pour la haute et encore une fois pour arrêter l'appareil.
- La commande Breeze est fournie avec l'appareil PRO250. Elle offre 3 modes de fonctionnement :
 - Recirculation : l'appareil recircule l'air ambiant sans échanger l'air avec l'extérieur.
 - Minimum : échange d'air en vitesse minimum.
 - Automatique : l'appareil fonctionne en mode échange durant 20 minutes et s'arrête pendant 40 minutes.
- La commande optionnelle n° 12030 (bouton-poussoir illuminé 20 minutes) pour salle de bains peut aussi être ajoutée.

Système de dégivrage Homeshield^{MC}

L'appareil PRO250 utilise une méthode de dégivrage unique, le Homeshield. Ainsi, aucune pression négative n'est créée par l'évacuation d'air à l'extérieur, puisque l'air est recirculé dans la maison, évitant ainsi tout retour de cheminée. De plus, un dégivrage par circulation d'air comme celui-ci assure de ne pas créer un manque d'air pour les appareils de combustion.



TEMPÉRATURE EXTÉRIEURE		CYCLE DE DÉGIVRAGE DÉGIVRAGE MIN./ FONCTIONNEMENT MIN.
°C	°F	
PLUS CHAUD QUE -5	PLUS CHAUD QUE 23	PAS DE DÉGIVRAGE
-5 A -27	23 A -17	7/25
-27 ET MOINS	-17 ET MOINS	10/22

Noyau de récupération de chaleur

Dimensions: 10 po x 10 po x 14,25 po (25,4 cm x 25,4 cm x 36,2 cm)

Surface utile: 100 pi² (9,3 m²)

Poids: 7,26 lb (3,3 kg)

Matière: Polypropylène

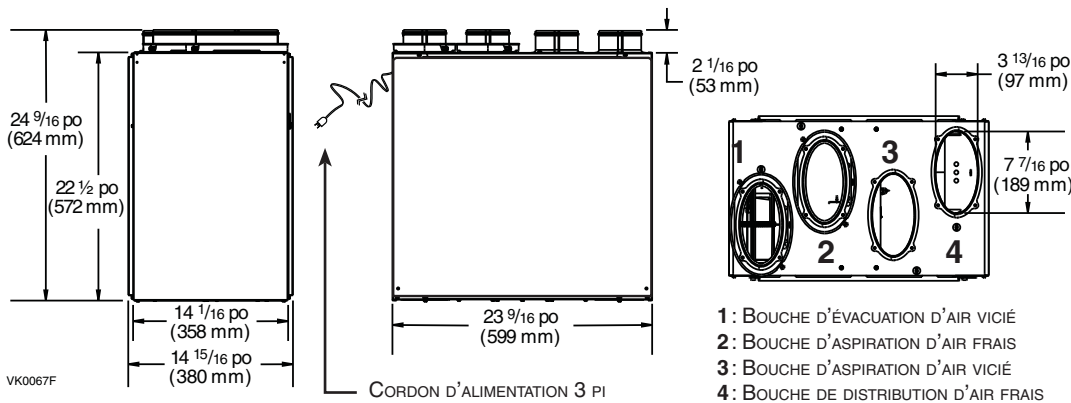
Type: Courants croisés

Garantie: À vie, limitée

Normes et exigences

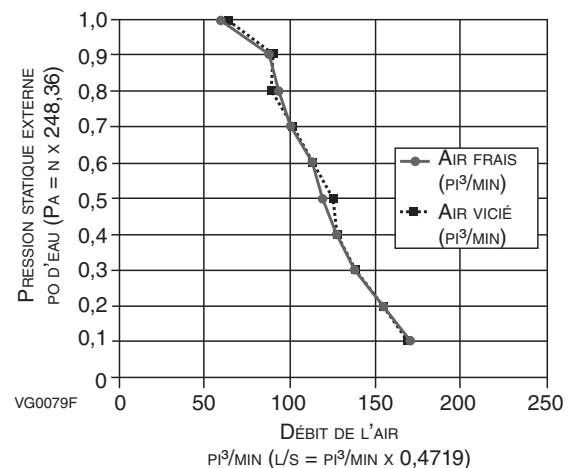
- Conforme à la norme UL 1812 régissant l'installation de Ventilateurs Récupérateurs de Chaleur
- Conforme à la norme C22.2 n° 113 de la CSA applicable aux ventilateurs
- Conforme à la norme C444 de la CSA régissant l'installation de Ventilateurs Récupérateurs de Chaleur
- Les données techniques ont été obtenues suite à des résultats publiés après des essais relatifs aux normes C439 de la CSA
- Certifié par le HVI et homologué ENERGY STAR[®]

DIMENSIONS ET DÉGAGEMENTS : PRO250



RENDEMENT DE LA VENTILATION

PRESSION STATIQUE EXTERNE		DÉBIT NET D'AIR FRAIS		DÉBIT BRUT DE L'AIR			
Pa	po d'eau	l/s	pi³/min	AIR FRAIS		AIR VICIÉ	
				l/s	pi³/min	l/s	pi³/min
25	0,1	76	161	77	163	77	162
50	0,2	72	152	72	153	72	152
75	0,3	67	142	68	143	67	141
100	0,4	62	131	63	132	62	131
125	0,5	56	119	56	119	58	123
150	0,6	52	110	53	111	53	111
175	0,7	46	98	47	99	48	100
200	0,8	40	84	40	84	41	87
225	0,9	34	72	34	73	36	77
250	1,0	28	59	28	59	29	62



RENDEMENT ÉNERGÉTIQUE

TEMPÉRATURE D'AIR FRAIS		DÉBIT NET DE L'AIR		PUISSANCE CONSOMMÉE WATTS	RENDEMENT DE RÉCUPÉRATION DE CHALEUR SENSIBLE	EFFICACITÉ DE CHALEUR SENSIBLE APPARENTE	RÉCUPÉRATION LATENTE/TRANSFERT D'HUMIDITÉ
°C	°F	L/S	pi³/MIN				
CHAUFFAGE							
0	32	32	67	56	70	78	0,00
0	32	40	86	64	68	75	0,01
0	32	56	120	86	64	70	0,01
-25	-13	30	63	79	61	83	0,01

NOTE : Toutes les spécifications sont sujettes à changement sans préavis.

SPÉCIFICATIONS

- Modèle : PRO250
- Numéro de produit : PRO250
- Poids total assemblé (incluant le noyau de polypropylène) : 52,4 lb (23,8 kg)
- Bouches ovales : pour conduits ronds de 6 po
- Drains : raccord de 1/2 po (1,2 cm) avec 10 pi (3 m) de boyau en PVC
- Filtres de noyau : 2 lavables, MERV 6
9,2 po x 14,25 po x 0,38 po (23,4 cm x 36,2 cm x 1 cm)

- Installation : Chaînes de suspension et ressorts
- 2 moteur PSC (distribution et aspiration)
 - Type de protection : thermique
 - Classe d'isolant : F
- Commande de vitesse sur l'appareil :
 - Basse et haute vitesses
 - Autres modes disponibles avec la commande Breeze

- Isolation : Polystyrène expansé
- Boîtier : acier prépeint
- Noyau de récupération de chaleur :
 - Surface utile : 100 pi² (9,3 m²)
 - Type : courants croisés
 - Matière : Polypropylène
- Caractéristiques électriques :

Volts	Fréquence	Ampère	Watts
120	60 Hz	0,96	105

Projet :	REMARQUES
Lieu :	
Numéro de produit : PRO250	
Quantité :	
Soumis par : _____ Date : _____	

VENMAR

Groupe de produits résidentiels, 550, boul. Lemire, Drummondville, Qc, Canada J2C 7W9 - Tél.: 1 800 567-3855 Téléc.: 1 800 567-1715

HVI CERTIFIED

HRV

ENERGY STAR PARTICIPANT

UL US

www.venmar.ca

PRO250d170330F