

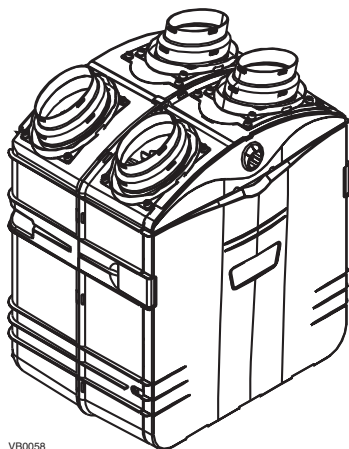
VENTILATEUR RÉCUPÉRATEUR DE CHALEUR AVEC FILTRATION HEPA** VÉRITABLE*

MODÈLE : THH 1.0*

Produit n° 44995

50 pcm (vitesse Minimum)

à 90 pcm (pleine puissance « Boost Mode »)



VB0058

LE PREMIER VRC AVEC FILTRATION HEPA VÉRITABLE

L'appareil THH 1.0* est beaucoup plus qu'un ventilateur à récupération de chaleur conventionnel. En effet, en plus de préchauffer l'air extérieur avant de l'introduire dans la maison, le THH 1.0 est muni d'un filtre HEPA avec protection antimicrobienne qui capte les particules allergènes présentes dans l'air telles que le pollen, les poussières, les bactéries, etc. Résultat : un air sain partout où vous êtes dans la maison, sans les désagréments des courants d'air froid.

- Installation simple et facile; raccordement aux conduits de fournaise ou installation indépendante
- Toutes les bouches sont situées sur le dessus, convenant aux conduits ronds de 5 po ou 6 po
- Poignées intégrées à l'appareil
- Une seule sortie extérieure (avec la transition Tandem®)
- Un total de 90 pcm d'air frais filtré
- Parfait pour les maisons en rangée, petites maisons, etc.
- Commande murale optionnelle disponible
- Mode recirculation disponible (avec la commande murale optionnelle) (poêle à combustion lente, foyer)

Pourquoi offrir des appareils avec la filtration HEPA? Tout simplement parce que c'est ce qui existe de plus efficace pour capter les particules allergènes présentes dans l'air. Ce filtre capte jusqu'à 99,97% des particules de 0,3 micron (et plus). Par sa filtration haut de gamme et sa récupération de chaleur, le THH 1.0 vous procurera l'air frais et sain nécessaire à votre maison, tout en réduisant les coûts reliés à la ventilation.

** HEPA : High Efficiency Particulate Air

Offert chez :

Commande

Le fonctionnement de cet appareil est la simplicité même : une fois installé, tournez simplement le bouton (situé à l'avant de l'appareil) au mode de fonctionnement voulu : « Off » (Arrêt), Normal ou « Boost » (Pleine puissance)

Si désiré, vous pouvez utiliser la commande murale optionnelle offrant 3 modes de fonctionnement : Normal, « Boost » (Pleine puissance) et Recirculation. Aussi, cette commande est munie d'un pratique témoin lumineux d'entretien des filtres, qui vous signale lorsqu'il est temps d'en effectuer l'entretien.

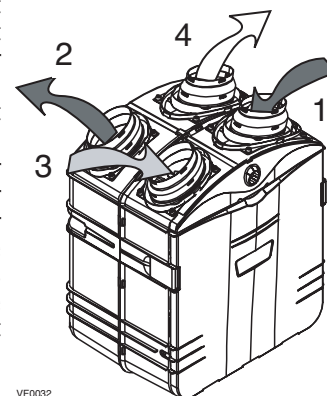
- Commande n° 05536 (pour l'appareil vanEE)
- Commande n° 04391 (pour l'appareil Venmar)



VC0055

Échange d'air et filtration HEPA

1. L'air vicié de la maison est aspiré dans l'appareil et transfère sa chaleur à l'air frais qui entre dans la maison.
2. Une partie de l'air vicié est évacuée à l'extérieur.
3. L'air frais de l'extérieur est mélangé avec l'air intérieur. Puis, cet air passe au travers du préfiltre (captant les plus grosses particules) et du filtre HEPA antimicrobien, captant jusqu'à 99,97% des particules de 0,3 micron et plus.
4. L'air frais filtré est distribué partout dans la maison.



VF0032

Particules en suspension captées

- Le pollen
- Les déchets d'acariens
- Les spores de champignons
- Les pellicules d'animaux
- La fumée de cigarette
- Les spores de moisissures
- Les bactéries
- Les poussières, etc.

Entretien

En plus de son installation facile, l'entretien de cet appareil est sans-souci.

Le préfiltre doit être remplacé une fois tous les 6 mois et la cartouche complète du filtre HEPA doit être remplacée une fois l'an.

Aucun outil n'est nécessaire. Aussi, le moteur est lubrifié en usine; il n'a pas besoin d'être lubrifié à nouveau.

Normes et exigences

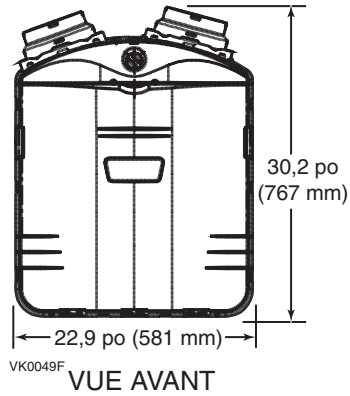
- Conforme à la norme de l'ACNOR C22.2 n° 113-M1984
- Conforme à la norme UL 1812
- Homologué HVI

Garantie

L'appareil THH 1.0 est appuyé par une garantie complète de 2 ans sur toutes les pièces, à l'exception des filtres du noyau, du préfiltre et du filtre principal.

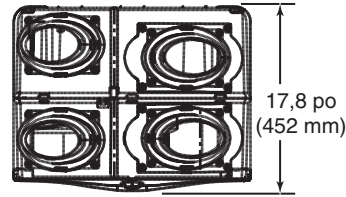
* Brevets en instance

Dimensions et dégagements : THH 1.0*



VK0049F

VUE AVANT



VUE DU DESSUS

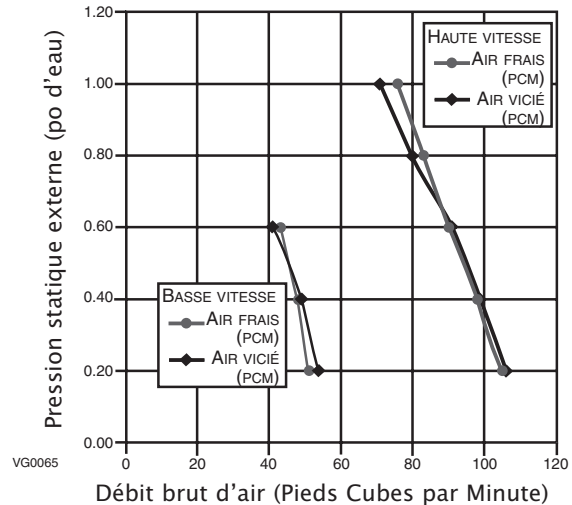
Rendement de la ventilation

HAUTE VITESSE

PRESSION STATIQUE EXT.		DÉBIT NET D'AIR FRAIS			DÉBIT BRUT D'AIR					
Pa	po d'eau	l/s	pcm	m ³ /h	AIR FRAIS			AIR VICIÉ		
					l/s	pcm	m ³ /h	l/s	pcm	m ³ /h
50	0,2	47	100	170	50	105	178	50	106	180
100	0,4	44	93	158	46	98	165	46	99	167
150	0,6	41	86	146	42	90	155	43	91	155
200	0,8	37	79	134	39	83	141	38	80	136
250	1,00	34	73	124	36	76	129	33	71	121

BASSE VITESSE

PRESSION STATIQUE EXT.		DÉBIT NET D'AIR FRAIS			DÉBIT BRUT D'AIR					
Pa	po d'eau	l/s	pcm	m ³ /h	AIR FRAIS			AIR VICIÉ		
					l/s	pcm	m ³ /h	l/s	pcm	m ³ /h
50	0,2	23	48	82	24	51	87	26	54	92
100	0,4	21	45	76	23	48	82	23	49	83
150	0,6	19	40	68	20	43	73	19	41	71



Rendement énergétique

TEMPÉRATURE D'AIR FRAIS		DÉBIT NET D'AIR			PUISSEANCE MOYENNE WATTS	RENDIMENT DE RÉCUPÉRATION DE CHALEUR SENSIBLE	EFFICACITÉ DE CHALEUR SENSIBLE APPARENTE
°C	°F	l/s	pcm	m ³ /h			
CHAUFFAGE							
0	+32	24	52	87	116	63	85
0	+32	35	74	126	147	59	75
0	+32	44	94	158	189	57	75
-25	-13	16	35	59	114	58	95
CLIMATISATION							
					EFFICACITÉ DE RÉCUPÉRATION TOTALE		
+35	+95	--	--	--	Non testée		
+35	+95	--	--	--	Non testée		



Spécifications

- Modèle : THH 1.0
- Numéro de produit : 44995
- Poids total assemblé : 41,2 lb (18,7 kg)
- Installation : Chaînes de suspension et ressorts
- Boîtier : plastique résistant
- Moteur et ventilateur : 90 pcm, 3 300 rpm
- Bouches ovales de l'appareil : conviennent à des conduits ronds de 5 po ou 6 po
- Filtration : 1 préfiltre plus 1 filtre HEPA avec protection antimicrobienne, capte 99,97% des particules de 0,3 micron et plus
- Caractéristiques électriques :
 - Tension : 120 volts c.a.
 - Puissance : 192 watts
 - Courant : 1,6 ampère
 - Fréquence : 60 Hz

NOTE : Toutes les spécifications sont sujettes à changements sans préavis.

Soumis par :		Date :	Projet :
Qté :	Modèle n° :	Remarques :	Lieu :
			Architecte :
			Ingénieur :
			Entrepreneur :

