

SÉRIE C700

⚠️ CONÇUE POUR USAGE RÉSIDENTIEL SEULEMENT ⚠️

LIRE ET CONSERVER CES DIRECTIVES

INSTALLATEUR : LAISSER CE GUIDE AU PROPRIÉTAIRE.
PROPRIÉTAIRE : DIRECTIVES D'UTILISATION ET D'ENTRETIEN
AUX PAGES 10 À 12.

Venmar Ventilation inc., 550, boul. Lemire, Drummondville QC J2C 7W9
1 800 567-3855

ENREGISTREZ VOTRE PRODUIT EN LIGNE À : www.bnv.ca

Pour obtenir plus d'information, visitez www.venmar.ca ou www.ispira.ca

⚠ AVERTISSEMENT

AFIN DE RÉDUIRE LES RISQUES D'INCENDIE, D'ÉLECTROCUTION OU DE BLESSURES CORPORELLES, SUIVEZ LES DIRECTIVES SUIVANTES :

1. N'utilisez cet appareil que de la façon prévue par le fabricant. Si vous avez des questions, contactez le fabricant à l'adresse ou au numéro de téléphone indiqués dans la garantie.
2. Avant de réparer ou de nettoyer l'appareil, coupez l'alimentation électrique en verrouillant le panneau de distribution afin d'éviter sa remise en marche accidentelle. Si le panneau de distribution ne peut être verrouillé, y fixer un avertissement en évidence, telle qu'une étiquette de couleur vive.
3. Les travaux d'installation et de raccordement électrique doivent être effectués par une personne qualifiée, conformément aux codes et aux standards de construction, incluant ceux concernant la protection contre les incendies.
4. Une quantité d'air adéquate est requise afin d'assurer une bonne combustion et l'évacuation des gaz par la cheminée dans le cas des équipements alimentés au gaz afin de prévenir les retours de cheminée. Conformez-vous aux instructions et aux standards de sécurité des fabricants d'équipement de chauffage, tel qu'ils sont publiés par la National Fire Protection Association (NFPA) et l'American Society for Heating, Refrigeration and Air Conditioning Engineers (ASHRAE) ainsi que les responsables des codes locaux.
5. Veillez à ne pas endommager le câblage électrique ou d'autres équipements non apparents lors de la découpe ou du perçage du mur ou du plafond.
6. Les ventilateurs avec conduits doivent toujours évacuer l'air à l'extérieur.
7. Ne pas utiliser cet appareil avec une commande de vitesse à semi-conducteur additionnelle.
8. Afin de réduire les risques d'incendie, n'utilisez que des conduits de métal.
9. Cet appareil doit être relié à une mise à la terre.
10. Tout verre trempé peut se briser spontanément. En cas de bris, il tombera hors de son emplacement en s'égrenant. Le verre trempé peut, à l'occasion, se briser en gros morceaux plutôt qu'en petites particules.
11. Lorsqu'une réglementation est en vigueur et qu'elle comporte des exigences d'installation et/ou de certification plus restrictives, lesdites exigences prévalent sur celles de ce document et l'installateur entend s'y conformer à ses frais.

AFIN DE RÉDUIRE LES RISQUES DE FEU DE CUISINIÈRE :

- a) Ne jamais laisser les appareils de cuisson sans surveillance lorsqu'ils sont réglés à feu vif. Les débordements engendrent de la fumée et des déversements gras pouvant s'enflammer. Chauffez l'huile lentement, à feu doux ou moyen.
- b) Mettez toujours la hotte en marche lorsque vous cuisinez à feu vif ou que vous cuisinez des mets flambés (par ex. : crêpes Suzette, cerises jubilé, steaks au poivre flambés).
- c) Nettoyez régulièrement la (les) roue(s) du ventilateur. Ne laissez pas la graisse s'accumuler sur le ventilateur, les filtres ou les conduits d'évacuation.
- d) Utilisez le bon format de casserole. Servez-vous toujours de casseroles et d'ustensiles appropriés à la dimension de la surface chauffante.

⚠ AVERTISSEMENT

AFIN D'ÉVITER TOUT RISQUE DE BLESSURES LORS D'UN FEU DE CUISINIÈRE, SUIVEZ CES DIRECTIVES* :

1. Éteufiez les flammes avec un couvercle hermétique, une tôle à biscuits ou un plateau métallique et ensuite, éteindre le brûleur. **PRENEZ SOIN D'ÉVITER les brûlures. SI LES FLAMMES NE S'ÉTEIGNENT PAS IMMÉDIATEMENT, ÉVACUEZ LES LIEUX ET APPELEZ LES POMPIERS.**
2. **NE PRENEZ JAMAIS UNE CASSEROLE EN FLAMMES DANS VOS MAINS.** Vous pourriez vous brûler.
3. **N'UTILISEZ PAS D'EAU**, incluant un linge à vaisselle ou une serviette mouillée, cela pourrait occasionner une violente explosion de vapeur.
4. **N'utilisez un extincteur QUE DANS LE CAS OU :**
 - A. Vous savez qu'il s'agit d'un extincteur de classe ABC et que vous en connaissez le fonctionnement.
 - B. L'incendie est petit et limité à l'endroit où il a débuté.
 - C. Les pompiers ont été avisés.
 - D. Vous pouvez combattre l'incendie en ayant accès à une sortie de secours.

*Tirées du Kitchen Fire Safety Tips publié par la NFPA.

ATTENTION

1. Pour une utilisation à l'intérieur seulement.
2. Pour usage domestique seulement. Ne pas utiliser pour évacuer des vapeurs ou des matières dangereuses ou explosives.
3. Afin d'éviter tout dommage au moteur et de débalancer ou de rendre bruyante la roue du moteur, garder votre appareil à l'abri des poussières de gypse et de construction/rénovation, etc.
4. Le moteur de votre hotte possède une protection thermique qui éteindra automatiquement le moteur s'il devient surchauffé. Le moteur redémarrera automatiquement une fois refroidi. Si le moteur continue à arrêter et à redémarrer, faites-le vérifier.
5. Le bas de la hotte devrait être à un minimum de 24 po au-dessus de la surface de cuisson. Un maximum de 30 po au-dessus de la surface de cuisson est fortement recommandé pour une meilleure évacuation des odeurs de cuisson. **Pour une cuisinière au gaz**, le bas de votre hotte **NE DOIT PAS ÊTRE INFÉRIEUR** à 30 po au-dessus de la surface de cuisson.
6. Deux installateurs sont recommandés lors de l'installation vu la grande dimension et le poids de cet appareil.
7. Afin de réduire les risques d'incendie, assurez-vous d'évacuer l'air à l'extérieur. Ne pas évacuer l'air dans des espaces restreints comme l'intérieur des murs ou plafond ou dans le grenier, faux plafond ou garage.
8. À cause de la grande capacité d'évacuation de cet appareil, il est recommandé d'ouvrir une fenêtre dans ou près de la cuisine afin de remplacer l'air évacué.
9. Cette hotte ne doit être utilisée qu'avec un ensemble de cordon d'alimentation approuvé.
10. Veuillez consulter l'autocollant apposé à l'intérieur du produit pour plus d'information ou autres exigences.

TABLE DES MATIÈRES

1. INSTALLATION DES CONDUITS	3
2. PRÉPARATION DE L'INSTALLATION	4
3. PRÉPARATION DE LA HOTTE	5
4. INSTALLATION DU PANNEAU DE VERRE (MODÈLES WG SEULEMENT)	6
5. INSTALLATION DE L'ADAPTATEUR/VOLET	6-7
6. INSTALLATION DE LA HOTTE	8
7. BRANCHEMENT ÉLECTRIQUE	8
8. RÉINSTALLATION DES ROUES ET DU PANNEAU INFÉRIEUR	9
9. RÉINSTALLATION DES FILTRES À CHICANE	9
10. AMPOULES	10
11. ENTRETIEN	10-11
12. FONCTIONNEMENT	11-12
13. SCHÉMA ÉLECTRIQUE	13
14. GARANTIE	14-15
15. PIÈCES DE REMPLACEMENT	16

1. INSTALLATION DES CONDUITS

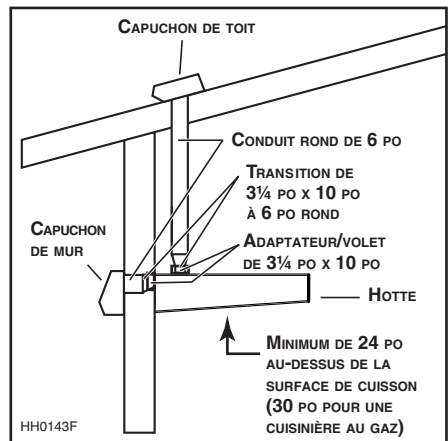
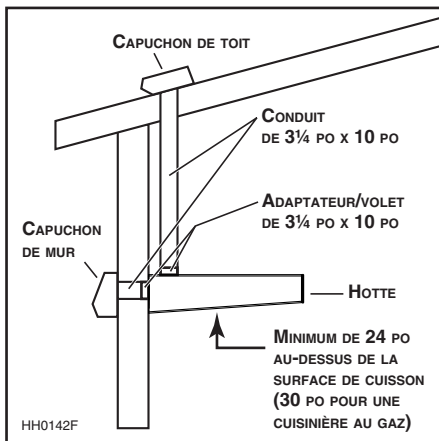
Planifier à quel endroit et de quelle façon les conduits seront installés.

Un conduit droit et court permettra à votre hotte de fonctionner plus efficacement.

Installer des conduits de format adéquat, coude(s) et capuchon de mur ou de toit. Relier le conduit de métal au capuchon, puis acheminer le conduit jusqu'à l'emplacement de votre hotte. Sceller les joints avec du ruban adhésif de métal de 2 po de largeur.

Il est recommandé d'installer la hotte à une distance minimale de 24 po au-dessus d'une cuisinière électrique et de 30 po au-dessus d'une cuisinière au gaz.

Une distance de plus de 30 po demeure à la discrétion de l'installateur et de l'utilisateur.



2. PRÉPARATION DE L'INSTALLATION

⚠ AVERTISSEMENT

Il est recommandé de porter des lunettes et des gants de sécurité lors de l'installation, de l'entretien et de la réparation de cet appareil.

NOTE : Avant de commencer l'installation, vérifier le contenu de la boîte. Si des pièces sont manquantes ou endommagées, contacter le manufacturier.

S'assurer que les éléments suivants soient inclus :

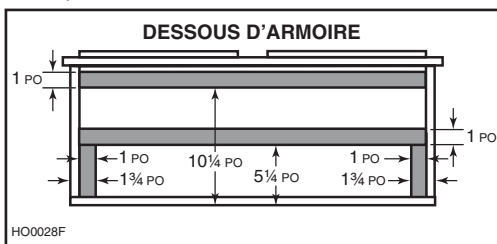
- Hotte
- Guide d'installation
- Accessoires :
 - 2 filtres à chicane
 - 4 boutons pour filtres à chicane (vis incluses)
 - 2 ampoules halogènes avec écran (MR16, GU10, 120 V, 50 W)
 - Adaptateur/volet de 3¼ po x 10 po (situé dans un embout en styromousse)
 - Sac de pièces (situé dans un embout en styromousse) incluant :
 - 1 serre-fil, 7 vis n° 8 x 1/2 po, 2 capuchons de connexion et 3 vis standard n° 6 x 1/2 po

Pièces vendues séparément :

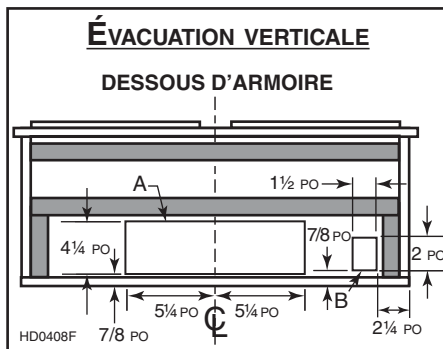
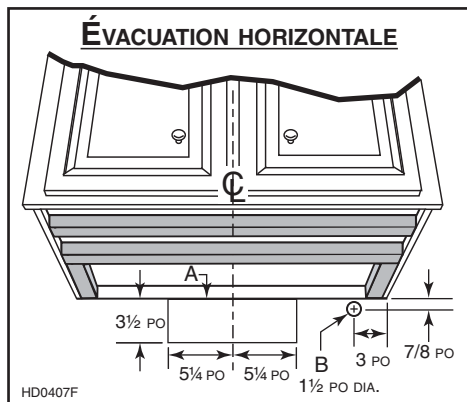
- Conduits, coudes, capuchons de mur ou de toit
- Transition 3¼ po x 10 po à 6 po rond (optionnelle, pour une installation avec conduit rond de 6 po seulement)
- Panneau de verre pour les modèles C70030WG et C70036WG (voir la liste des pièces de remplacement en page 14)

NOTE : 1. Protéger la surface de cuisson et le comptoir de cuisine lors de l'installation.

2. Si le fond de l'armoire est en retrait, fixer 4 languettes de bois de 1 po de largeur (non incluses), pour combler l'espace afin de bien retenir la hotte à l'armoire. Voir ci-contre pour le positionnement des languettes.

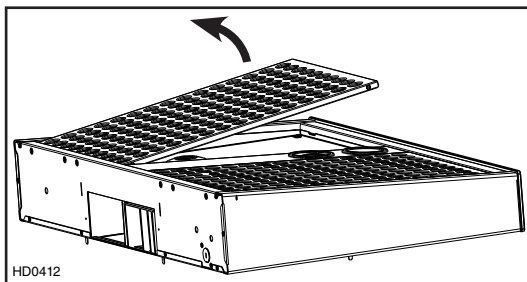


Découper, dans l'armoire ou le mur, les ouvertures pour le conduit (A) et le fil d'alimentation électrique (B), selon l'évacuation choisie (horizontale ou verticale). Voir les illustrations ci-dessous.



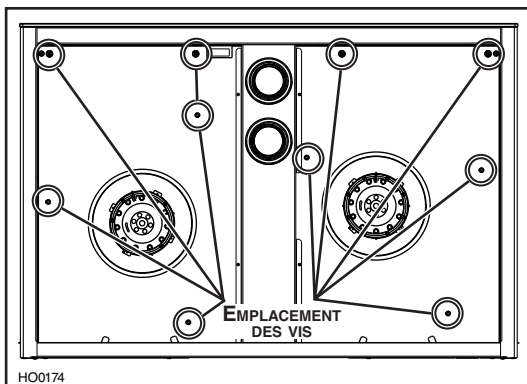
3. PRÉPARATION DE LA HOTTE

- 3.1** Poser la hotte à plat sur une table. Placer au préalable un morceau de carton pour éviter d'endommager la table et la hotte. Retirer le ruban adhésif des filtres. Soulever les filtres en les poussant vers l'arrière et en les dégageant de la hotte, puis les mettre de côté.



- 3.2** Retirer les 10 vis de retenue du panneau inférieur et les mettre de côté.

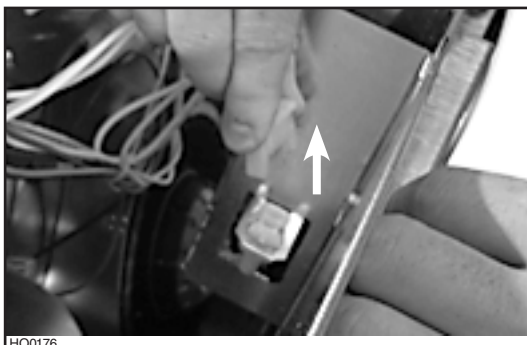
NOTE : Les deux assemblages lumière devront être débranchés afin de retirer le panneau inférieur (voir l'étape suivante).



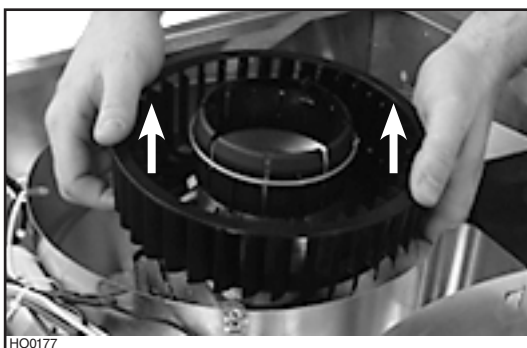
- 3.3** Tirer légèrement le panneau inférieur.

Appuyer sur les languettes et tirer afin de débrancher le harnais électrique des deux assemblages lumière de leur connecteur.

Retirer le panneau inférieur en le glissant et le mettre de côté.



- 3.4** À deux mains, tirer doucement sur chaque roue de ventilateur afin de les retirer. Mettre les roues de côté.



4. INSTALLATION DU PANNEAU DE VERRE (MODÈLES WG SEULEMENT)

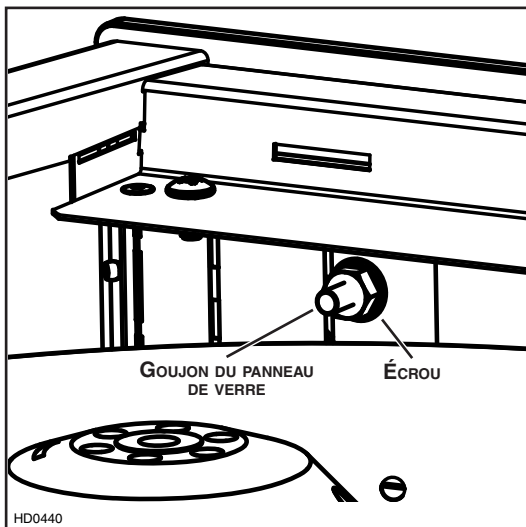
Le panneau de verre décoratif des modèles de hotte WG est vendu séparément et doit être installé avant de compléter l'installation.

4.1 Retirer le panneau de verre de son emballage.

Retirer les deux écrous des goujons du panneau de verre (installés en usine) et mettre de côté.

4.2 Insérer les goujons du panneau de verre dans les trous du devant de la hotte.

4.3 Tout en maintenant le panneau de verre, pré-serrer à la main les écrous précédemment retirés. S'assurer que le panneau de verre soit à égalité avec le dessus de la hotte et centré d'un côté à l'autre. Puis, à l'aide d'une douille 3/8 po, serrer complètement les écrous.

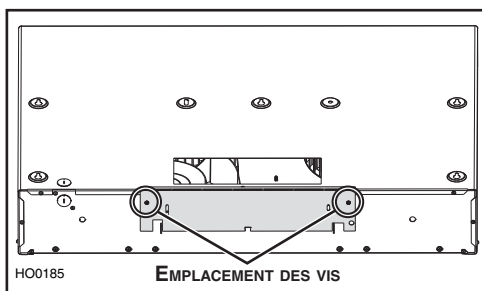


5. INSTALLATION DE L'ADAPTATEUR/VOLET (TOUS LES MODÈLES)

Le conduit doit être bien préparé pour recevoir l'adaptateur. Avant d'installer la hotte, s'assurer que l'adaptateur est installé à l'intérieur du conduit. Si cette hotte remplace une autre, veuillez noter que la localisation de la sortie de l'air peut varier d'un fabricant à l'autre.

ÉVACUATION HORIZONTALE SEULEMENT :

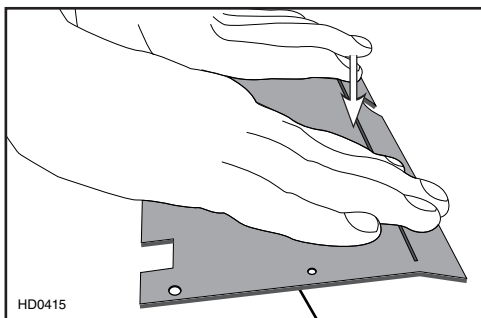
Retourner la hotte et dévisser les 2 vis retenant la plaque métallique à l'arrière de la hotte. Mettre les vis de côté.



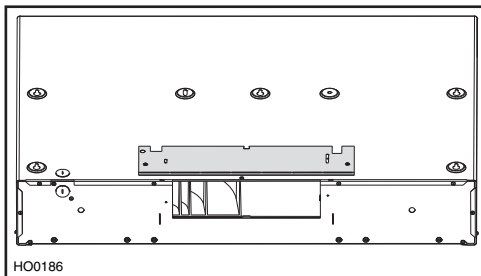
5. INSTALLATION DE L'ADAPTATEUR/VOLET (TOUS LES MODÈLES) (SUITE)

ÉVACUATION HORIZONTALE SEULEMENT (SUITE) :

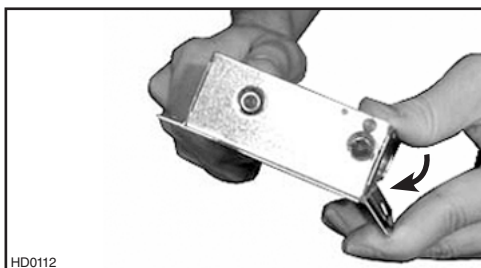
Redresser le côté plié de la plaque métallique en appuyant celle-ci sur une surface plane.



À l'aide des 2 vis retirées précédemment, fixer la plaque métallique sur le dessus de la hotte.



Plier le rebord pliable de l'adaptateur/volet de façon à ce qu'il se situe à 90° par rapport aux autres rebords. Voir la photo ci-contre.



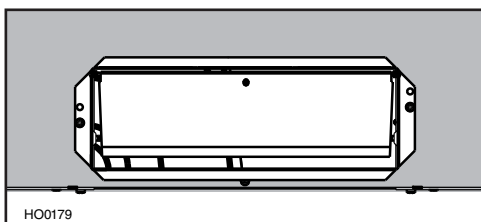
À l'aide des deux vis n° 6 x 1/2 po (fournies), fixer l'adaptateur/volet à l'arrière de la hotte. Retirer le ruban adhésif sur le volet de l'adaptateur.



Sceller l'adaptateur/volet à la hotte à l'aide de ruban adhésif de métal.

ÉVACUATION VERTICALE SEULEMENT :

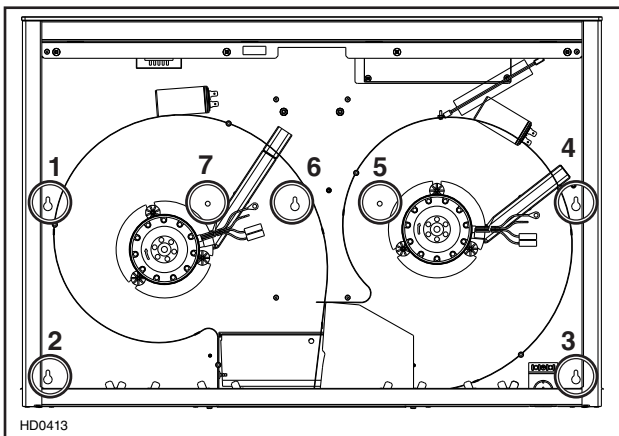
À l'aide des deux vis n° 6 x 1/2 po (fournies), fixer l'adaptateur/volet sur le dessus de la hotte. Retirer le ruban adhésif sur le volet de l'adaptateur.



Sceller l'adaptateur/volet à la hotte à l'aide de ruban adhésif de métal.

6. INSTALLATION DE LA HOTTE

- 6.1 Passer l'alimentation électrique jusqu'à l'endroit de l'installation. Placer la hotte à son emplacement. À l'aide d'un crayon, marquer la position des vis (tel qu'il est illustré ci-contre). Retirer la hotte.



- 6.2 Visser quatre vis n° 8 x 1/2 po en laissant un espace de 1/8 po (ne pas installer tout de suite les vis n° 5, 6 et 7).
- 6.3 Installer le serre-fil et passer le cordon d'alimentation électrique dans la hotte. Placer la hotte sous l'armoire, la glisser en position et serrer le serre-fil pour maintenir le cordon en place. S'assurer que l'adaptateur entre dans le conduit. Visser complètement les 4 premières vis, puis ajouter les trois dernières vis (n° 5, 6 et 7) dans les trous du centre. S'assurer que le volet de l'adaptateur s'ouvre librement.

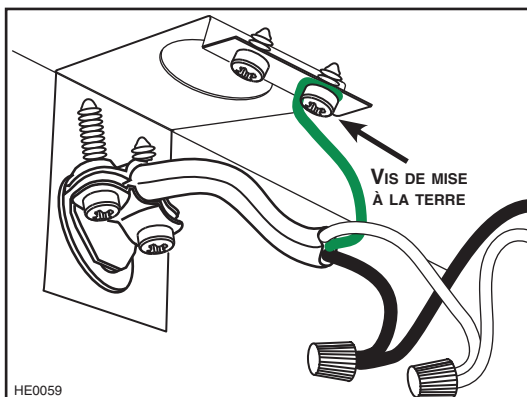
7. BRANCHEMENT ÉLECTRIQUE

⚠ AVERTISSEMENT

Risque d'électrocution. Le raccordement électrique doit être effectué par du personnel qualifié conformément aux codes et aux standards. Avant d'effectuer le branchement, coupez l'alimentation électrique au tableau de distribution principal et verrouillez-le pour éviter une mise en marche accidentelle.

Connecter les fils à la hotte en utilisant les capuchons de connexion fournis.

Connecter le NOIR au NOIR, le BLANC au BLANC et le VERT ou FIL DÉNUDÉ à la vis VERTE de mise à la terre. **NE PAS OUBLIER DE CONNECTER LA MISE À LA TERRE.**



ATTENTION

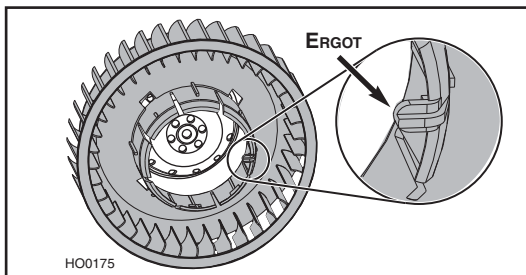
Après une panne de courant ou lors de la mise sous tension de la hotte, une séquence de démarrage de 5 secondes est effectuée. Attendre que le rétroéclairage de la commande soit éteint avant de l'utiliser.

8. RÉINSTALLATION DES ROUES ET DU PANNEAU INFÉRIEUR

ATTENTION

Lors de la réinstallation des roues de ventilateur, s'assurer que leur ergot entre dans l'un des trous des moteurs.

- 8.1 Réinstaller les roues de ventilateur :
À deux mains, pousser doucement sur chaque roue jusqu'à ce qu'elles soient bien en place.



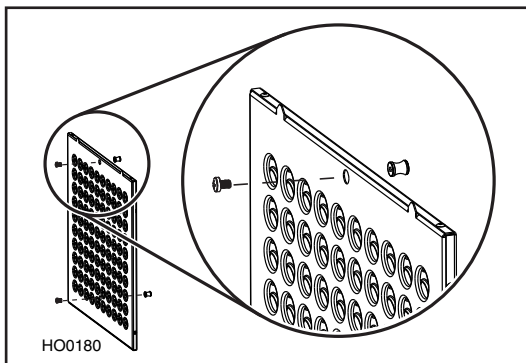
- 8.2 Insérer le panneau inférieur au dos de la hotte.
8.3 Rebrancher le harnais électrique de chaque assemblage lumière à son connecteur.
8.4 Fixer le panneau inférieur à la hotte à l'aide des 10 vis précédemment retirées à l'étape 3.2.

9. RÉINSTALLATION DES FILTRES À CHICANE

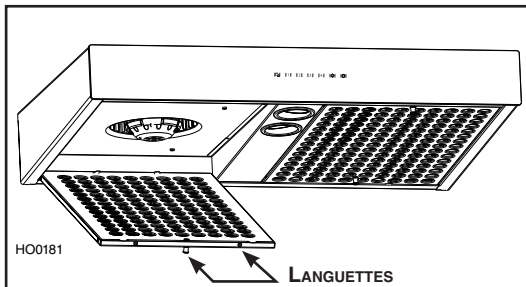
ATTENTION

Retirer le film de plastique protecteur des filtres avant de les réinstaller.

- 9.1 À l'aide d'un tournevis Phillips n° 2, assembler deux boutons à chaque filtre. Les vis DOIVENT ÊTRE sur le côté des languettes du filtre (tel qu'il est illustré ci-contre).



- 9.2 Appuyer le rebord arrière des filtres sur les ressorts de filtre à l'intérieur de la hotte. À l'aide du bouton, incliner chaque filtre vers le haut jusqu'à ce que les languettes soient bien engagées dans les fentes du rebord avant de la hotte. S'assurer que les filtres soient bien en place après l'installation.



10. AMPOULES

L'éclairage de cette hotte est produit par 2 ampoules halogènes avec écran de type MR16, à culot GU10, 120 V, 50 W max. (incluses).

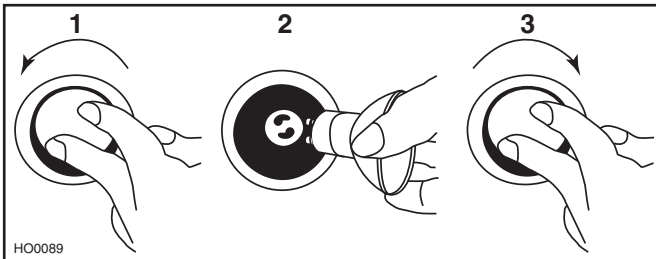
AVERTISSEMENT

Ne pas toucher aux lampes durant ou peu après leur utilisation. Peut provoquer des brûlures. Afin de réduire le risque de blessures corporelles, n'installer que des ampoules halogènes avec écran. Aussi, ne jamais installer une ampoule à faisceau froid, dichroïque, non conçue pour des luminaires encastrés ou conçue uniquement pour des luminaires fermés.

Afin de remplacer les ampoules :

1. Pousser doucement l'ampoule vers le haut et tourner dans le sens contraire des aiguilles d'une montre afin de désengager les conducteurs hors de leurs rainures.
2. Installer la nouvelle ampoule en glissant ses conducteurs dans les rainures, à l'intérieur de la douille.
3. Pousser doucement vers le haut et tourner dans le sens des aiguilles d'une montre jusqu'à ce que l'ampoule soit bien en place.

NOTE : Si nécessaire, utiliser un gant à vaisselle pour obtenir une meilleure prise de l'ampoule lors de son retrait.



11. ENTRETIEN

AVERTISSEMENT

Avant de nettoyer ou de réparer l'appareil, coupez le courant au panneau de distribution et verrouillez-en l'accès afin d'éviter sa remise en marche accidentelle. Si le panneau de distribution ne peut être verrouillé, y apposer un avertissement bien en évidence, comme par exemple une étiquette de couleur vive.

FILTRES À CHICANE ET PANNEAU INFÉRIEUR

Les filtres et le panneau inférieur doivent être nettoyés régulièrement. Utiliser de l'eau chaude additionnée de détergent. Pousser les filtres vers l'arrière de la hotte suivi d'une rotation vers le bas afin de les retirer.

Nettoyer les filtres métalliques au lave-vaisselle avec un détergent sans phosphate. L'utilisation d'un détergent avec phosphates, de même que la teneur en minéraux de l'eau, peuvent occasionner une décoloration des filtres, ce qui n'affectera en rien leur capacité de filtration. Cette décoloration n'est pas couverte par la garantie.

ACIER INOXYDABLE

À faire :

- Laver régulièrement les surfaces à l'aide d'un chiffon ou linge propre imbibé d'eau tiède et de savon doux ou de détergent liquide à vaisselle.
- Toujours nettoyer dans le sens du polissage.
- Toujours bien rincer avec de l'eau claire (2 à 3 fois) et essuyer complètement.
- Un nettoyant domestique conçu spécialement pour l'acier inoxydable peut aussi être utilisé.

À ne pas faire :

- Ne pas utiliser de laine d'acier ou d'acier inoxydable ou tout autre grattoir pour enlever la saleté tenace.
- Ne pas utiliser une poudre nettoyante abrasive ou rugueuse.
- Ne pas laisser la saleté s'accumuler.
- Ne pas laisser la poussière de plâtre ou tout autre résidu de construction atteindre la hotte. Couvrir la hotte pour la durée des travaux afin de s'assurer qu'aucune poussière n'atteigne la hotte.

11. ENTRETIEN (SUITE)

PANNEAU DE VERRE

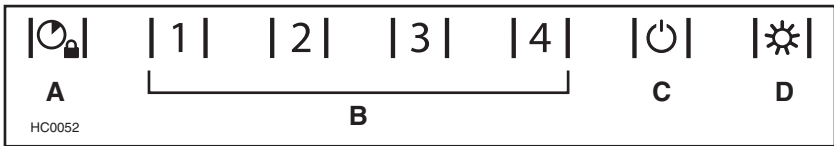
De l'eau chaude et un savon doux ou un nettoyant à vitres est habituellement tout ce qui est requis. Si vous utilisez un savon doux, rincer à l'eau claire. Essuyer à l'aide d'un linge propre et doux pour éviter les stries.

À éviter lors du choix d'un détergent :

- Tous produits nettoyants contenant des **agents de blanchiment**; ils attaqueront l'acier inoxydable.
- Tous produits contenant du **chlorure**, du **fluorure**, de l'**iode** ou du **bromure**; ils détérioreront rapidement les surfaces.
- Tous produits combustibles utilisés pour le nettoyage : **acétone**, **alcool**, **éther**, **benzène**, etc.; ils sont grandement explosifs et ne devraient jamais être utilisés près d'une cuisinière.

12. FONCTIONNEMENT

Toujours mettre en marche la hotte avant de commencer la cuisson afin d'établir une circulation de l'air dans la cuisine. Aussi, laisser la hotte fonctionner quelques minutes après l'arrêt de la cuisinière afin d'aérer.



A. BOUTON D'ARRÊT DIFFÉRÉ/VERROUILLAGE DE LA COMMANDE (BOUTON DOUBLE FONCTION) :

- Lorsque le ventilateur est en marche, appuyer sur ce bouton pour activer la fonction d'arrêt différé. Le bouton s'allumera à haute intensité, puis diminuera jusqu'à intensité moyenne pour indiquer que la fonction est activée; le bouton correspondant à la vitesse en vigueur passera de la haute intensité à l'intensité moyenne en alternance aux 2 secondes. Le ventilateur continuera de fonctionner pendant 5 minutes et s'arrêtera automatiquement. La sélection d'une autre vitesse tandis que la fonction d'arrêt différé est activée ne désactivera pas celle-ci ni ne réinitialisera la minuterie. Pour annuler la fonction d'arrêt différé, appuyer une autre fois sur ce bouton ou sur le bouton de la vitesse en vigueur, qui dans ce dernier cas, arrêtera également le ventilateur.
- Lorsque le ventilateur est arrêté, il est possible de verrouiller la commande afin de nettoyer le panneau de verre.
Pour verrouiller la commande: appuyer et maintenir la pression pendant 3 secondes. Le bouton s'allumera à haute intensité puis clignotera 3 fois, il diminuera ensuite jusqu'à intensité moyenne et le restera afin d'indiquer que la commande est verrouillée.
Pour déverrouiller la commande: appuyer et maintenir la pression pendant 3 secondes. Le bouton s'allumera à haute intensité puis clignotera 3 fois, il diminuera ensuite jusqu'à faible intensité afin d'indiquer que la commande est déverrouillée.

B. BOUTONS DE SÉLECTION DE LA VITESSE :

Appuyer sur le bouton correspondant à la vitesse désirée (de 1 pour la basse vitesse à 4 pour la haute vitesse). Le bouton de la vitesse choisie s'allumera à haute intensité, puis diminuera jusqu'à intensité moyenne. Pour arrêter le ventilateur, appuyer une fois de plus sur le bouton correspondant à la vitesse en vigueur; la lumière du bouton diminuera jusqu'à faible intensité.

NOTE : Appuyer sur le bouton 1 lorsque le ventilateur est arrêté résulte en un départ en vitesse 2 pour un très court laps de temps, puis, son régime tombe en vitesse 1.

12. FONCTIONNEMENT (SUITE)

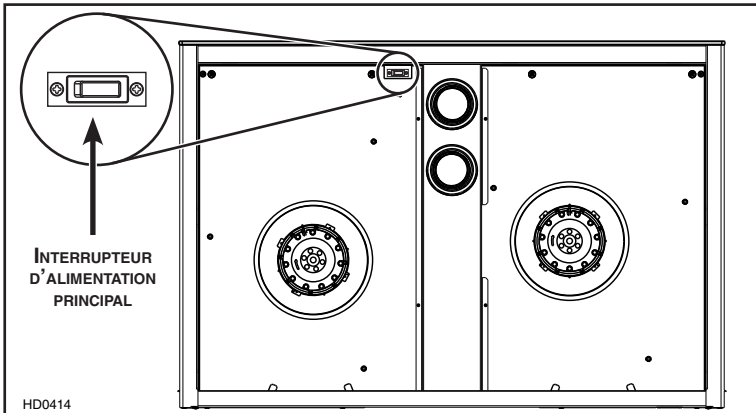
C. BOUTON D'ARRÊT PRINCIPAL :

Lorsque le ventilateur et l'éclairage ne sont pas en fonction, appuyer sur ce bouton afin d'activer la hotte aux dernières vitesse et intensité d'éclairage mémorisées. Si aucune vitesse ni aucune intensité d'éclairage n'ont été mémorisées, la vitesse sera réglée à 1 et l'intensité d'éclairage à 4.

HEAT SENTRY^{MC}: La hotte est munie d'un thermostat HEAT SENTRY. Si le ventilateur fonctionne en basse vitesse et qu'une chaleur excessive est détectée au-dessus de la surface de cuisson, il règle le ventilateur en troisième vitesse. Lorsque la température revient à la normale, le ventilateur retourne à sa vitesse d'origine. Si le ventilateur est arrêté et qu'une chaleur excessive est détectée au-dessus de la surface de cuisson, le HEAT SENTRY actionne le ventilateur en haute vitesse. Lorsque la température revient à la normale, le ventilateur s'arrête.

⚠ AVERTISSEMENT

Lors d'un feu de cuisson ou d'une chaleur excessive, le HEAT SENTRY peut activer le ventilateur même s'il est arrêté. Si tel est le cas, il est impossible d'arrêter le ventilateur avec les boutons de la commande. Régler l'interrupteur d'alimentation principal situé derrière les filtres à chicane en position ARRÊT pour arrêter le ventilateur, s'il est possible de le faire de façon sécuritaire. Voir ci-dessous.



D. BOUTON D'ÉCLAIRAGE/COULEUR DU RÉTROÉCLAIRAGE (BOUTON DOUBLE FONCTION) :

- i. Ce bouton offre quatre niveaux d'éclairage différents selon vos besoins. Appuyer une fois pour un éclairage pleine intensité, deux fois pour le niveau 3, trois fois pour le niveau 2 et une fois de plus pour la veilleuse. Appuyer une autre fois pour éteindre les lumières.

Si désiré, lorsque les lumières sont allumées, appuyer et maintenir la pression pendant 1 seconde; les lumières s'éteindront et l'intensité en vigueur sera mémorisée.

NOTE : Lorsque seules les lumières sont allumées (peu importe l'intensité) et qu'aucune interaction avec la hotte n'est détectée pendant une période de 10 secondes, le rétroéclairage des 7 boutons diminuera jusqu'à faible intensité, procurant ainsi un éclairage de type veilleuse.

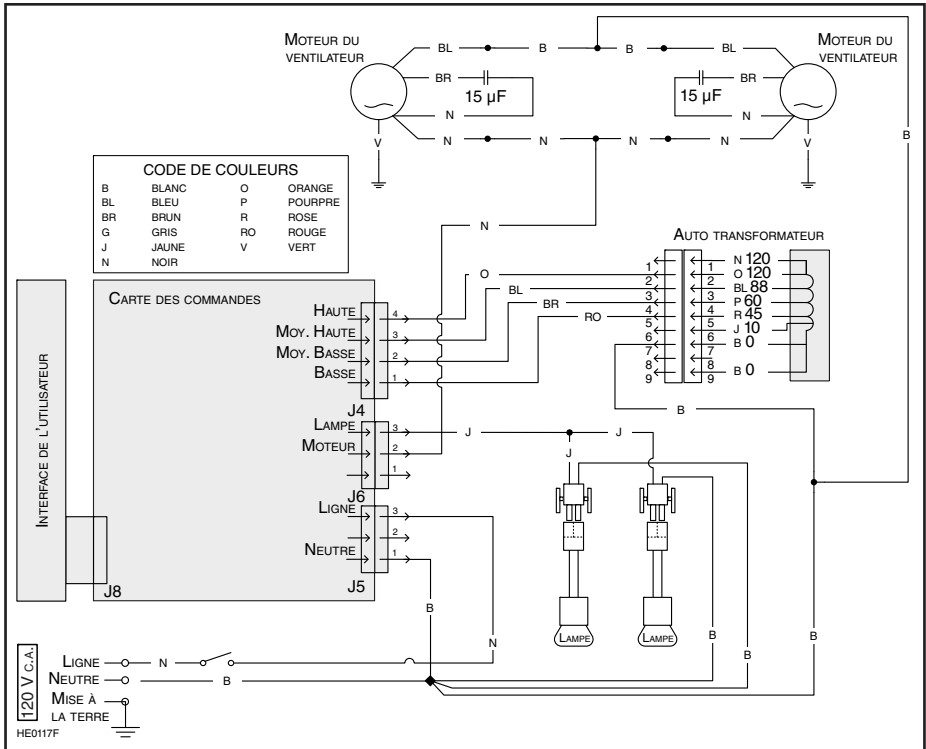
- ii. Lorsque les lumières sont éteintes, appuyer et maintenir la pression pendant 2 secondes afin de faire passer la couleur du rétroéclairage de blanc à bleu ou de bleu à blanc (la couleur par défaut est le blanc) et de la mémoriser. Le bouton clignotera trois fois afin d'indiquer que le changement de couleur a été effectué.

NOTE : En raison de la sensibilité particulière de l'interface de la commande, garder le panneau de verre propre car la saleté ou la condensation peuvent provoquer un fonctionnement erratique du ventilateur et/ou de l'éclairage de la hotte. Si cette situation se produit, essuyer le panneau de verre et attendre 90 secondes. Puis, régler le ventilateur et/ou l'éclairage comme désiré.

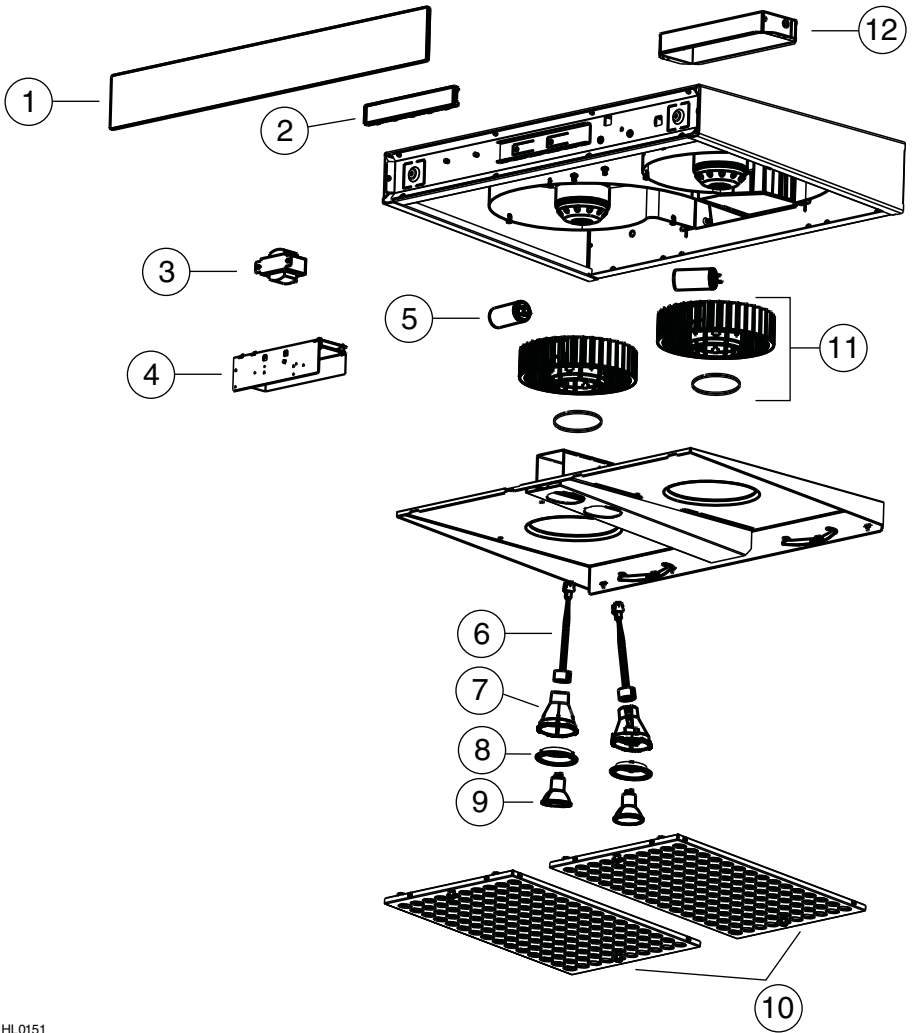
13. SCHÉMA ÉLECTRIQUE

⚠ AVERTISSEMENT

Risque d'électrocution. Le raccordement électrique doit être effectué par du personnel qualifié conformément aux codes et aux standards. Avant d'effectuer le branchement, coupez l'alimentation électrique au panneau de distribution et verrouillez-le pour éviter une mise en marche accidentelle.



14. PIÈCES DE REMPLACEMENT



HL0151

14. PIÈCES DE REMPLACEMENT (SUITE)

N° RÉF.	No PIÈCE	DESCRIPTION	LARGEURS	
			30 PO	36 PO
1	*	PANNEAU DE VERRE	1	1
2	SV09550	COMMANDE ÉLECTRONIQUE	1	1
3	SV07039	TRANSFORMATEUR	1	1
4	SV09551	BLOC D'ALIMENTATION	1	1
5	SV02160	CONDENSATEUR	2	2
6	SV05917	DOUILLE D'AMPOULE	2	2
7	SV09435	SUPPORT DE DOUILLE D'AMPOULE	2	2
8	SV09434	GARNITURE DE LAMPE	2	2
9	SV05921	AMPOULE HALOGÈNE AVEC ÉCRAN (50 W, 120 V, GU10)	2	2
10	SV19098	FILTRES À CHICANE 12,16 PO X 18,335 PO (BOUTONS INCLUS)	2	-
	SV19101	FILTRES À CHICANE 15,16 PO X 18,335 PO (BOUTONS INCLUS)	-	2
11	SV01988	ROUE + ANNEAU À RESSORT	2	2
12	SV13296	ADAPTEUR/VOLET	1	1
**	SV08967	ENSEMBLE DE BOUTONS ET VIS (2 BOUTONS ET VIS PAR ENSEMBLE)	2	2
**	SV09627	GUIDE D'INSTALLATION	1	1
**	SV06751	SAC DE PIÈCES : 2 CAPUCHONS DE CONNEXION, 1 SERRE-FILS, 7 VIS N° 6 x 1/2 PO, 5 VIS N° 8 x 1/2 PO	1	1

*N° DE PIÈCE SELON LA COULEUR DU PANNEAU DE VERRE (VEUILLEZ COMMUNIQUER AVEC LE SERVICE À LA CLIENTÈLE).

**NON ILLUSTRÉ.

PIÈCES DE REMPLACEMENT ET SERVICE

Pour assurer le bon fonctionnement de votre appareil, vous devez toujours utiliser des pièces d'origine provenant de Venmar Ventilation inc. Les pièces d'origine de Venmar Ventilation inc. sont spécialement conçues pour satisfaire toutes les normes de certification de sécurité applicables. Leur remplacement par des pièces ne provenant pas de Venmar Ventilation inc. pourrait ne pas assurer la sécurité de l'appareil, entraîner une réduction sévère des performances ainsi qu'un risque de défaillance prématurée. Venmar Ventilation inc. recommande également de toujours vous référer à une entreprise de services compétente et reconnue par Venmar Ventilation inc. pour vos pièces de remplacement et appels de service.

15. GARANTIE

GARANTIE DE CINQ ANS DE VENMAR VENTILATION

Venmar Ventilation inc. garantit au consommateur, acheteur initial de la hotte de cuisinière Venmar Connaisseur de série C700, que celle-ci est exempte de tout défaut de fabrication tant au niveau des matières premières que de la main-d'œuvre, pour une période de cinq (5) ans à partir de la date d'achat originale. Cette garantie inclut le service à domicile pour la première année et le service en atelier pour les quatre (4) années restantes.

CETTE GARANTIE REMPLACE TOUTES LES AUTRES GARANTIES EXPRESSES OU IMPLICITES, INCLUANT LES GARANTIES RELATIVES À LA QUALITÉ MARCHANDE ET À L'USAGE. VENMAR VENTILATION INC. NE SERA TENUE RESPONSABLE EN AUCUN CAS DE TOUTE RÉCLAMATION POUR UN MONTANT EXCÉDANT LE COÛT D'ACHAT ORIGINAL D'UNE HOTTE DE CUISINIÈRE VENMAR CONNAISSEUR DE SÉRIE C700, NI TENUE RESPONSABLE DE TOUT DOMMAGE SUBSÉQUENT OU INCIDENT.

Durant les périodes de garantie citées plus haut, Venmar Ventilation inc., à sa discrétion, réparera ou remplacera gratuitement toute pièce ou tout produit jugé défectueux et ayant été utilisé et entretenu de façon normale. **CETTE GARANTIE NE COUVRE PAS LES AMPOULES, LES FUSIBLES, LES FILTRES, LES CONDUITS, LES CAPUCHONS DE MUR, LES CAPUCHONS DE TOIT ET LES AUTRES ACCESSOIRES DE CONDUITS.**

De plus, cette garantie ne couvre pas a) l'entretien et le service normal, b) toute pièce ou tout produit endommagé à la suite de mauvais usage, de négligence, d'accident, d'entretien inapproprié ou de réparations autre que celles effectuées sous la supervision de Venmar Ventilation inc., ou c) d'une mauvaise installation ou d'une installation non conforme au mode d'installation recommandé.

Le service sous garantie doit être exécuté par un centre de service autorisé désigné par Venmar Ventilation inc. Le cas échéant, le service à domicile ne sera offert que dans les régions où un centre de service autorisé existe déjà. Si le service à domicile n'est pas disponible dans la région, l'appareil sera réparé ou remplacé, à la discrétion de Venmar Ventilation inc., par le centre de service autorisé le plus près. Les travaux de retrait et de réinstallation de l'appareil sont de la responsabilité du consommateur et ne peuvent être facturés à Venmar Ventilation inc.

La durée de toute garantie implicite est limitée à une période de cinq (5) ans, tel que spécifié pour la garantie explicite. Certaines provinces ne permettent pas de limite de temps sur les garanties implicites. Si tel est le cas, veuillez ne pas tenir compte de la dernière limite décrite ci-dessus.

L'OBLIGATION QUE SE DONNE VENMAR VENTILATION INC. DE RÉPARER OU DE REMPLACER, À SON CHOIX, UNE PIÈCE OU UN PRODUIT, SERA LE SEUL ET UNIQUE RECOURS DE L'ACHETEUR. VENMAR VENTILATION INC NE POURRA ÊTRE TENUE RESPONSABLE DE DOMMAGES DIRECTS, INDIRECTS OU SPÉCIAUX CAUSÉS PAR L'UTILISATION OU LA PERFORMANCE DE SES PRODUITS. CERTAINES PROVINCES NE PERMETTENT PAS L'EXCLUSION OU LA LIMITE RELATIVE AUX DOMMAGES DIRECTS, INDIRECTS OU SPÉCIAUX. SI TEL EST LE CAS, VEUILLEZ NE PAS TENIR COMPTE DE L'EXCLUSION OU DE LA LIMITE CI-DESSUS.

Cette garantie vous donne des droits légaux spécifiques, et il se peut que vous ayez d'autres droits qui varient d'une province à l'autre. Cette garantie annule toutes les garanties précédentes. Pour joindre le service des garanties, contacter Venmar Ventilation inc. au 1 800 567-3855. Pour qu'une réclamation soit acceptée, le propriétaire de la hotte Venmar Connaisseur de série C700 doit avoir en main le numéro de modèle et de série de l'appareil ainsi qu'une preuve de la date d'achat dudit produit. Par la suite le propriétaire doit décrire la nature de la défectuosité de la pièce ou du produit.

Venmar Ventilation inc., 550, boul. Lemire, Drummondville, QC J2C 7W9 (1 800 567-3855)

www.venmar.ca www.ispira.ca