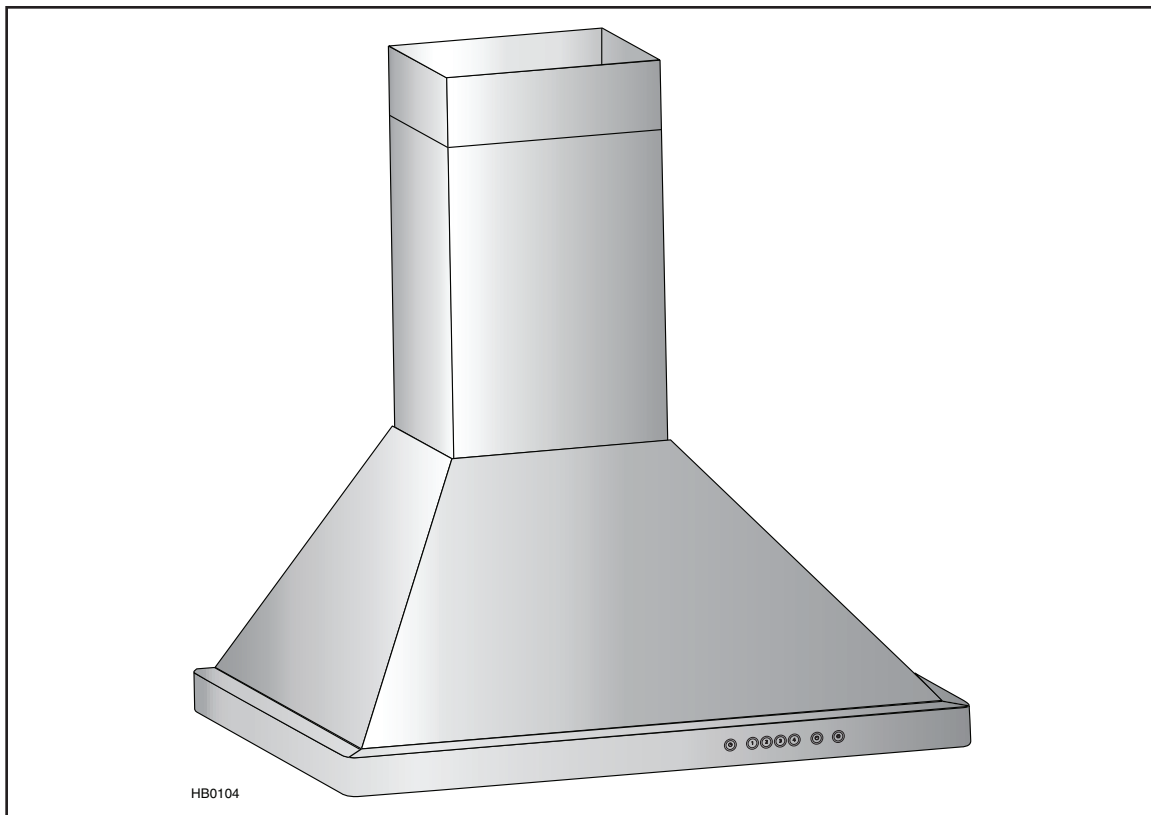


  
*Connaisseur*



## SÉRIE CC32I

**⚠ CONÇUE UNIQUEMENT POUR LA CUISSON DOMESTIQUE ⚠**

**LIRE ET CONSERVER CES DIRECTIVES**

INSTALLATEUR : LAISSER CE GUIDE AU PROPRIÉTAIRE.  
PROPRIÉTAIRE : DIRECTIVES D'UTILISATION ET D'ENTRETIEN  
EN PAGES 13 ET 14.

Venmar Ventilation ULC, 550 boulevard Lemire, Drummondville QC J2C 7W9 1 800 567-3855

ENREGISTREZ VOTRE PRODUIT EN LIGNE À : [www.bnv.ca](http://www.bnv.ca)

Pour obtenir plus d'information, visitez notre site [www.venmar.ca](http://www.venmar.ca)

## **⚠ AVERTISSEMENT**

### **AFIN DE RÉDUIRE LES RISQUES D'INCENDIE, D'ÉLECTROCUTION OU DE BLESSURES CORPORELLES, SUIVEZ LES DIRECTIVES SUIVANTES :**

1. N'utilisez cet appareil que de la façon prévue par le fabricant. Si vous avez des questions, contactez le fabricant à l'adresse ou au numéro de téléphone indiqués dans la garantie.
2. Avant de réparer ou de nettoyer l'appareil, couper l'alimentation électrique en verrouillant le panneau de distribution afin d'éviter sa remise en marche accidentelle. Si le panneau de distribution ne peut être verrouillé, y fixer un avertissement en évidence, telle qu'une étiquette de couleur vive.
3. Les travaux d'installation et de raccordement électrique doivent être effectués par une personne qualifiée, conformément aux codes et aux standards de construction, incluant ceux concernant la protection contre les incendies.
4. Une quantité d'air adéquate est requise afin d'assurer une bonne combustion et l'évacuation des gaz par la cheminée dans le cas des équipements alimentés au gaz afin de prévenir les retours de cheminée. Conformez-vous aux instructions et aux standards de sécurité des fabricants d'équipement de chauffage, tel qu'ils sont publiés par la National Fire Protection Association (NFPA) et l'American Society for Heating, Refrigeration and Air Conditioning Engineers (ASHRAE) ainsi que les responsables des codes locaux.
5. Veillez à ne pas endommager le câblage électrique ou d'autres équipements non apparents lors de la découpe ou du perçage du mur ou du plafond.
6. Les ventilateurs avec conduits doivent toujours évacuer l'air à l'extérieur.
7. Ne pas utiliser cet appareil avec une commande de vitesse à semi-conducteur additionnelle.
8. Afin de réduire les risques d'incendie, n'utilisez que des conduits de métal.
9. Cet appareil doit être mis à la terre.
10. Lorsqu'une réglementation est en vigueur et qu'elle comporte des exigences d'installation et/ou de certification plus restrictives, lesdites exigences prévalent sur celles de ce document et l'installateur entend s'y conformer à ses frais.

### **AFIN DE RÉDUIRE LES RISQUES DE FEU DE CUISINIÈRE :**

- a) Ne jamais laisser les appareils de cuisson sans surveillance lorsqu'ils sont réglés à feu vif. Les débordements engendrent de la fumée et des déversements gras pouvant s'enflammer. Chauffez l'huile lentement, à feu doux ou moyen.
- b) Mettez toujours la hotte en marche lorsque vous cuisinez à feu vif ou que vous cuisinez des mets flambés (par ex. : crêpes Suzette, cerises jubilé, steaks au poivre flambés).
- c) Nettoyez régulièrement le ventilateur. Ne laissez pas la graisse s'accumuler sur le ventilateur, les filtres ou les conduits d'évacuation.
- d) Utilisez le bon format de casserole. Servez-vous toujours de casseroles et d'ustensiles appropriés à la dimension de la surface chauffante.

## **⚠ AVERTISSEMENT**

### **AFIN D'ÉVITER TOUT RISQUE DE BLESSURES LORS D'UN FEU DE CUISINIÈRE, SUIVEZ CES DIRECTIVES\* :**

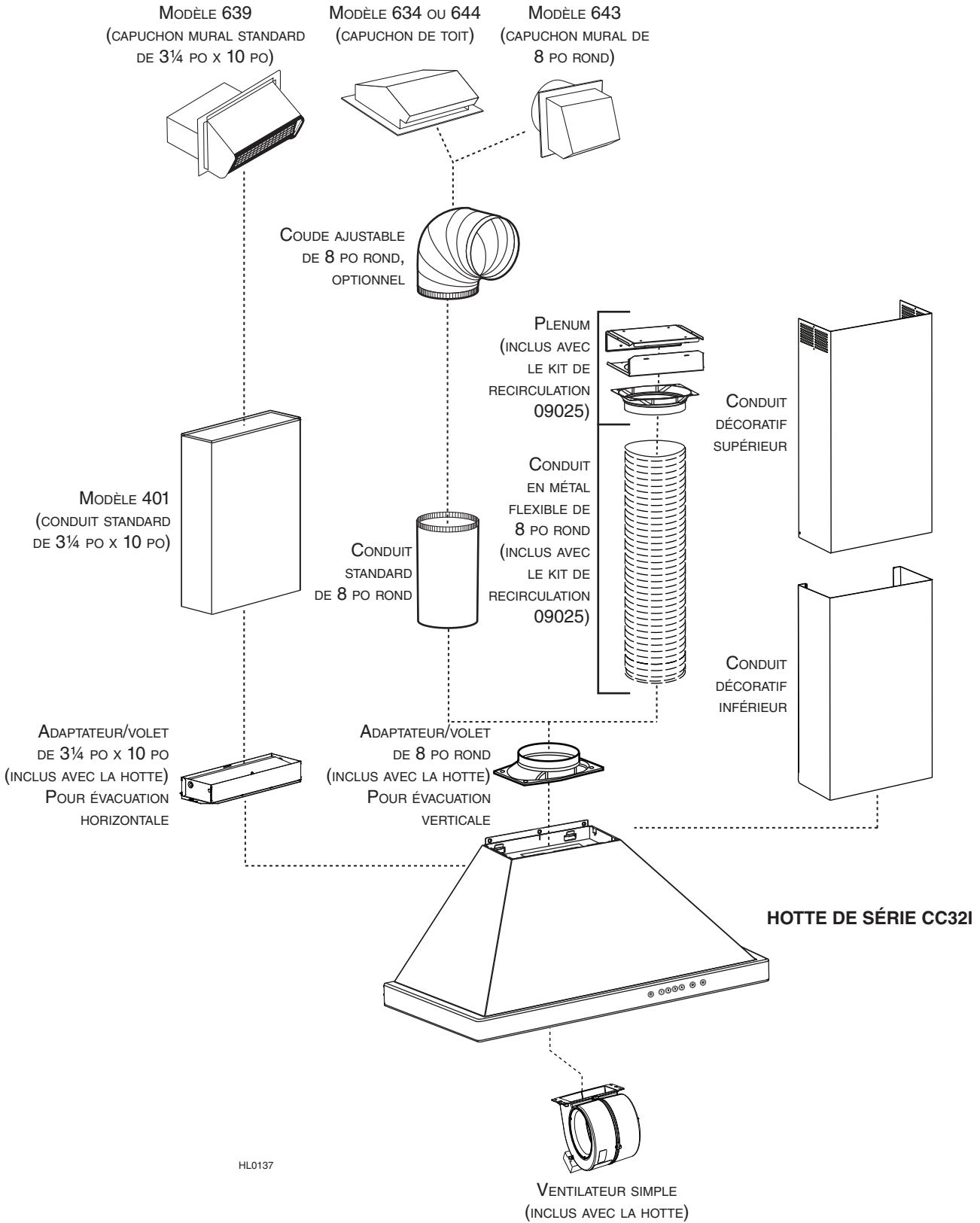
1. Éteignez les flammes avec un couvercle hermétique, une tôle à biscuits ou un plateau métallique et ensuite, éteindre le brûleur. **PRENEZ SOIN D'ÉVITER LES BRÛLURES. SI LES FLAMMES NE S'ÉTEignent PAS IMMÉDIATEMENT, ÉVACUEZ LES LIEUX ET APPELEZ LES POMPIERS.**
2. **NE PRENEZ JAMAIS UNE CASSEROLE EN FLAMMES DANS VOS MAINS.** Vous pourriez vous brûler.
3. **N'UTILISEZ PAS D'EAU**, incluant un linge à vaisselle ou une serviette mouillée, cela pourrait occasionner une violente explosion de vapeur.
4. N'utilisez un extincteur **QUE DANS LE CAS OÙ :**
  - A. Vous savez qu'il s'agit d'un extincteur de classe ABC et que vous en connaissez le fonctionnement.
  - B. L'incendie est petit et limité à l'endroit où il a débuté.
  - C. Les pompiers ont été avisés.
  - D. Vous pouvez combattre l'incendie en ayant accès à une sortie de secours.

\*Tirées du *Kitchen Fire Safety Tips* publié par la NFPA.

## **ATTENTION**

1. Pour une utilisation à l'intérieur seulement.
2. Pour usage domestique seulement. Ne pas utiliser pour évacuer des vapeurs ou des matières dangereuses ou explosives.
3. Afin d'éviter tout dommage au moteur et de débalancer ou de rendre bruyante la roue du moteur, garder votre appareil à l'abri des poussières de gypse et de construction/rénovation, etc.
4. Le moteur de votre hotte possède une protection thermique qui arrêtera automatiquement le fonctionnement du moteur s'il surchauffe. Le moteur redémarrera automatiquement une fois refroidi. Si le moteur continue à arrêter et à redémarrer, faites-le vérifier.
5. Pour une meilleure évacuation des odeurs de cuisson, le bas de votre hotte devrait être situé à un minimum de 24 po (30 po pour une cuisinière à gaz) et à un maximum de 30 po au-dessus de la table de cuisson.
6. Deux installateurs sont recommandés lors de l'installation vu la grande dimension et le poids de cette hotte.
7. Afin de réduire les risques d'incendie, assurez-vous d'évacuer l'air à l'extérieur. Ne pas évacuer l'air dans des espaces restreints comme l'intérieur des murs ou plafond ou dans le grenier, faux plafond ou garage.
8. Cet appareil est équipé d'un thermostat pouvant faire démarrer le ventilateur automatiquement. Afin de réduire le risque de blessure, couper le courant à partir du panneau électrique et le verrouiller ou apposer un avertissement sur le panneau afin de prévenir que la hotte ne soit mise en marche accidentellement.
9. En raison de la grande capacité d'évacuation de cette hotte, il est recommandé d'ouvrir une fenêtre dans ou près de la cuisine afin de remplacer l'air évacué.
10. Afin de réduire les risques d'incendie et d'électrocution, la hotte Venmar Connaisseur de série CC32I ne doit être installée uniquement qu'avec son ventilateur intérieur intégré.
11. Veuillez consulter l'autocollant apposé à l'intérieur de la hotte pour plus d'information ou autres exigences.
12. Afin de réduire les risques de feu ou d'électrocution, si la hotte est utilisée en mode recirculation, utiliser uniquement l'ensemble de recirculation modèle 09025.

# - SYSTÈME DE HOTTE DE CUISINIÈRE SÉRIE CC32I -



# 1. PRÉPARER L'INSTALLATION

## ⚠ AVERTISSEMENT

**Il est recommandé de porter des lunettes et des gants de sécurité lors de l'installation, de l'entretien et de la réparation de cet appareil.**

NOTE : Avant de commencer l'installation, vérifier le contenu de la boîte. Si des pièces sont manquantes ou endommagées, contacter le fabricant. S'assurer que les articles suivants sont inclus :

- Hotte
- Accessoires
  - Ensemble de conduit décoratif (conduits inférieur et supérieur)
  - Support de montage de la hotte
  - Support de montage du conduit décoratif supérieur
  - 2 filtres à chicane minces
  - 2 boutons de filtres avec vis, fixés avec du ruban adhésif à l'intérieur de la hotte
  - Adaptateur/volet de 8 po rond (pour évacuation verticale), dans une boîte à part
  - Adaptateur/volet de 3¼ po x 10 po (pour évacuation horizontale)
  - Guide d'installation
  - Sac de pièces comprenant : 5 vis à tête fraisée n° 8 x 1½ po, 8 vis n° 8 x 3/4 po, 6 vis n° 8 x 3/8 po, 6 douilles à expansion, 3 rondelles, 2 vis n° 8 x 1/2 po, 2 néoprènes. Jeter la quincaillerie excédentaire s'il y a lieu.

Pièces vendues séparément :

- Conduits, coudes, capuchons de mur ou de toit. Consulter la page 3 pour la liste complète des accessoires de ventilation et les numéros de modèles.
- Kit de recirculation modèle 09025, essentiel pour l'installation en recirculation.
- Rallonge de conduit décoratif pour plafonds de 10 pi. modèle n° 09019.

NOTE : Lors de l'installation, protéger le plan de cuisson et le comptoir de cuisine.

# 2. CHOISIR LE TYPE D'INSTALLATION

## 2.1 INSTALLATION EN RECIRCULATION

Le kit de recirculation modèle 09025 est requis pour l'installation en recirculation.

## 2.2 INSTALLATION AVEC CONDUITS

Déterminer à quel endroit et de quelle façon les conduits seront installés.

Installer des conduits de dimensions adéquates, des coudes et un capuchon de toit ou de mur selon le type d'installation choisi.

Pour une évacuation verticale, utiliser des conduits ronds de 8 po et pour une évacuation horizontale, utiliser des conduits de 3¼ po x 10 po. Se servir de ruban adhésif de métal pour assurer l'étanchéité des joints.

## 2.3 TOUTES LES INSTALLATIONS

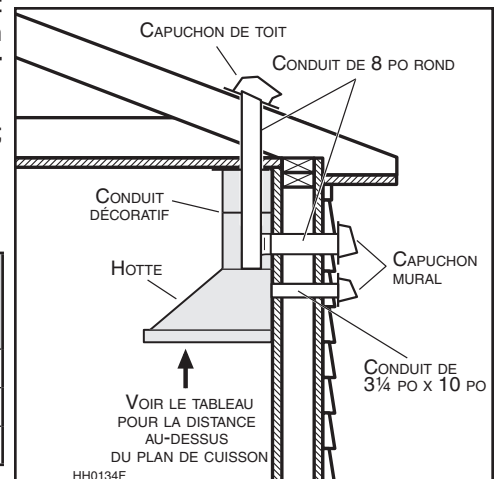
**La distance minimale entre le bas de votre hotte et la surface de cuisson ne doit pas être inférieure à 24 po (30 po au-dessus d'une cuisinière à gaz). Un maximum de 30 po au-dessus de la surface de cuisson est recommandé pour une meilleure évacuation des odeurs de cuisson.**

Les distances au-delà de 30 po sont à la discrétion de l'installateur et de l'utilisateur; en autant que la hauteur du plafond et du conduit décoratif le permettent.

NOTE : Le conduit d'évacuation horizontal peut être positionné à 2 hauteurs.

Voir les étapes 4 et 6 pour plus de détails.

HAUTEUR DU PLAFOND	DISTANCE MINIMALE DE LA HOTTE AU-DESSUS DE LA SURFACE DE CUISSON D'UNE CUISINIÈRE ÉLECTRIQUE	DISTANCE MINIMALE DE LA HOTTE AU-DESSUS DE LA SURFACE DE CUISSON D'UNE CUISINIÈRE À GAZ
8 PIEDS	24 POUCES	30 POUCES
9 PIEDS	29½ POUCES	30 POUCES
10 PIEDS*	25 POUCES	30 POUCES

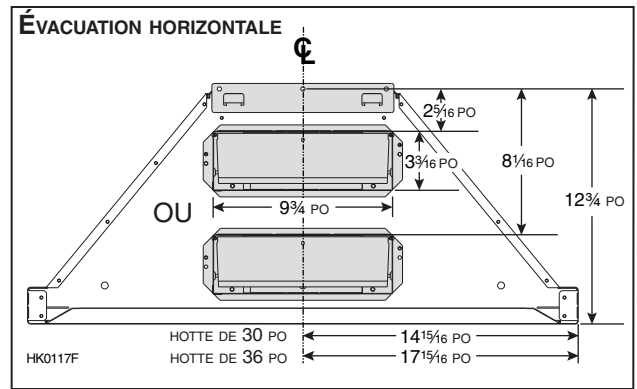
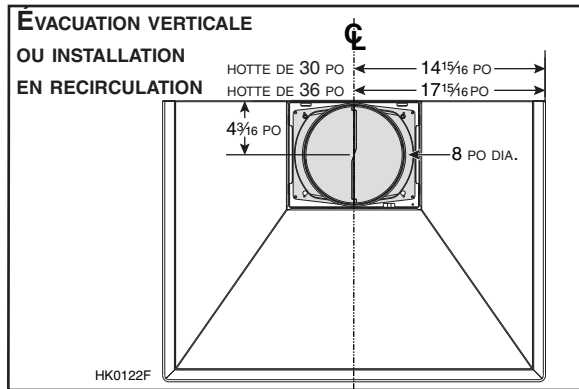


HH0134F

\* Une rallonge de conduit décoratif est requise pour les plafonds de 10 pi, n° de pièce 09019 (vendue séparément).

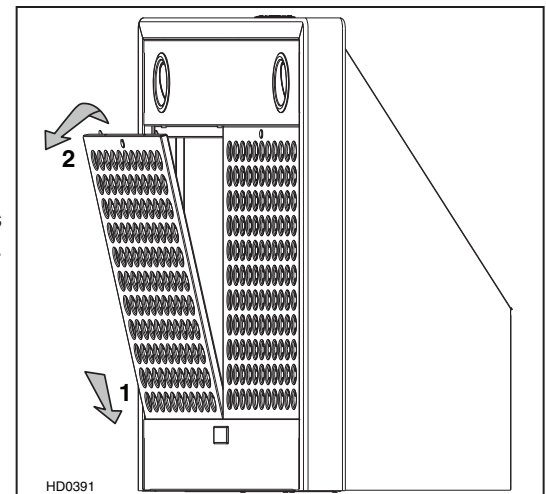
## 2. CHOISIR LE TYPE D'INSTALLATION (SUITE)

Se référer aux illustrations ci-dessous pour l'emplacement des conduits selon le type d'évacuation choisi (les pièces en gris seront installées plus tard).



## 3. RETIRER LES FILTRES À GRAISSE

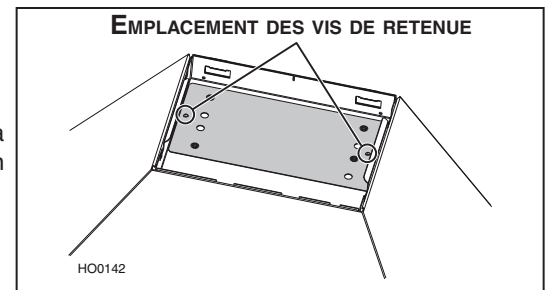
Poser la hotte à plat sur une table. Retirer le ruban adhésif des filtres. Retirer les filtres en les poussant vers l'arrière et en les dégageant de la hotte, puis les mettre de côté.



## 4. CHOISIR L'OUVERTURE

### ÉVACUATION VERTICALE OU INSTALLATION EN RECIRCULATION :

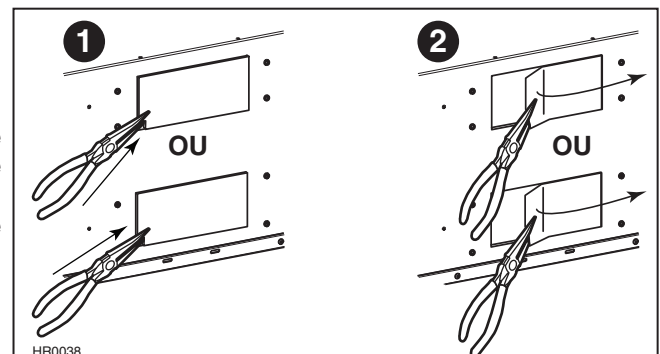
À l'aide d'un tournevis Robertson ou Phillips n° 2, retirer les 4 vis de retenue de la plaque de métal afin de libérer l'ouverture d'évacuation verticale (voir l'illustration ci-contre). Se défaire de la plaque de métal et de ses vis.



### ÉVACUATION HORIZONTALE :

Afin de faciliter l'adaptation de la hotte à un trou déjà existant, l'ouverture pour l'évacuation horizontale peut être située en haut OU en bas de l'arrière de la hotte.

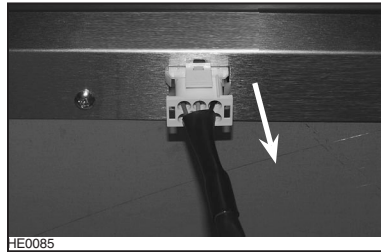
Par l'extérieur de la hotte, enlever l'ouverture préamorcée de l'ouverture requise (voir les illustrations ci-contre).



## 5. RETIRER LE MOTEUR (ÉVACUATION HORIZONTALE SEULEMENT)

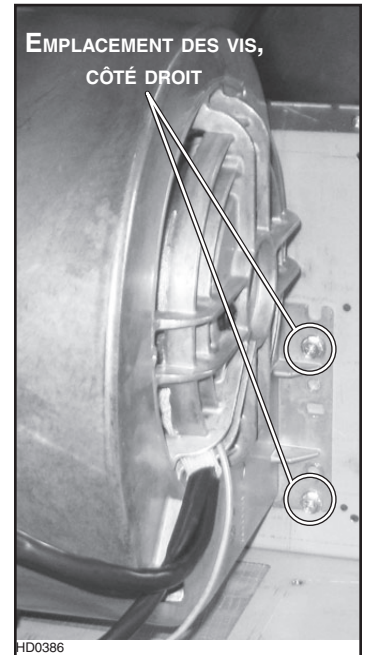
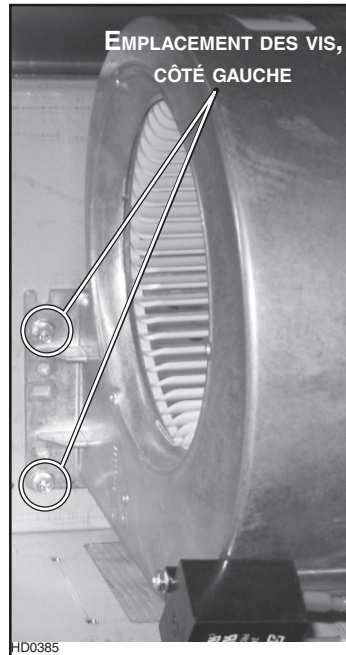
Les hottes de la série CC32I sont expédiées de l'usine avec le ventilateur configuré pour une évacuation verticale. Pour une configuration d'évacuation horizontale, désassembler le ventilateur du dessus intérieur de la hotte et le mettre de côté. Il sera assemblé au dos interne de la hotte après que celle-ci soit installée au mur.

Débrancher le ventilateur.



À l'aide d'une douille 5/16 po ou d'un tournevis Robertson ou Phillips n° 2, enlever toutes les vis retenant le ventilateur au dessus intérieur de la hotte.

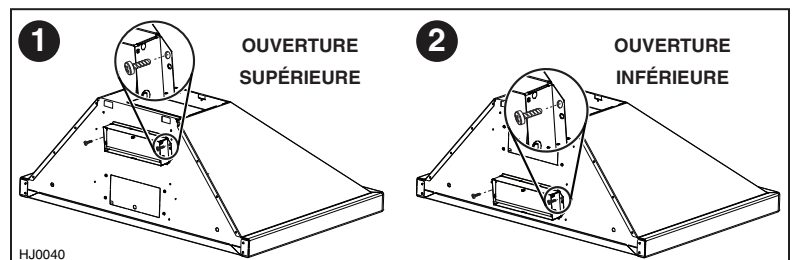
Mettre de côté le ventilateur et ses vis.



## 6. INSTALLER L'ADAPTATEUR/VOLET DE 3¼ PO X 10 PO (ÉVACUATION HORIZONTALE SEULEMENT)

Si cette hotte en remplace une autre, veuillez noter que l'emplacement de l'évacuation d'air peut varier d'un manufacturier à l'autre. Afin de faciliter l'adaptation de la hotte à un trou déjà existant, l'ouverture pour l'évacuation horizontale peut être située en haut OU en bas de l'arrière de la hotte.

Selon vos besoins, l'adaptateur/volet peut être installé contre l'ouverture supérieure (1) ou inférieure (2) de la hotte en insérant ses vis d'assemblage dans les trous supérieurs des rebords de l'adaptateur/volet. Voir ci-contre.



À l'aide de deux vis n° 8 x 3/8 po, assembler l'adaptateur/volet au dos de la hotte. Sceller l'adaptateur à la hotte à l'aide de ruban adhésif de métal.

NOTE : Le conduit mural doit être bien préparé pour recevoir adéquatement l'adaptateur. Avant d'effectuer l'installation, s'assurer que l'adaptateur s'insère facilement dans le conduit.

## 7. INSTALLATION ÉLECTRIQUE

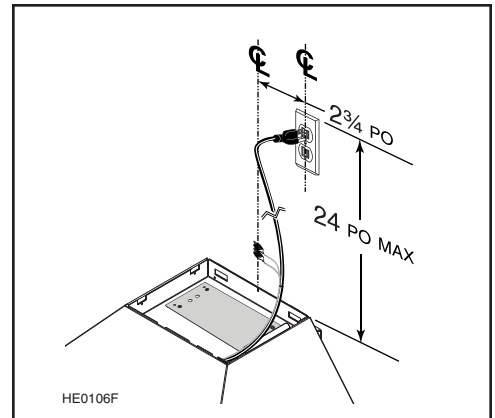
### ⚠ AVERTISSEMENT

Une mise à la terre inadéquate peut entraîner un risque d'électrocution. Consultez un électricien si les directives de mise à la terre ne sont pas complètement comprises ou si un doute persiste quant à savoir si l'appareil est correctement relié à la terre. Ne pas utiliser de rallonge électrique. Si le cordon d'alimentation est trop court, demandez à un électricien d'installer une prise de courant près de l'appareil, en respectant les normes et règlements en vigueur. Avant d'effectuer le branchement, coupez l'alimentation électrique depuis le panneau de distribution.

#### DIRECTIVES POUR MISE À LA TERRE

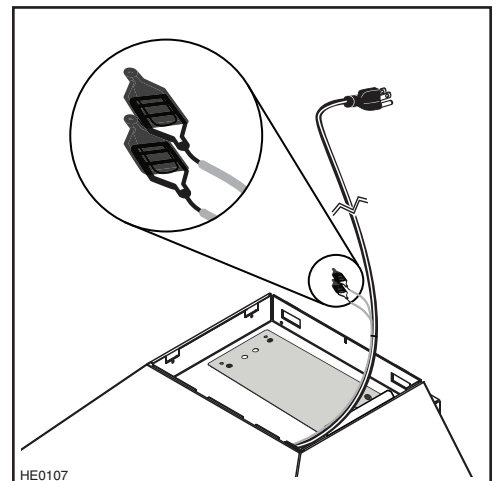
Cet appareil doit être relié à une mise à la terre. En cas de court-circuit électrique, la mise à la terre réduit le risque d'électrocution en fournissant un câble d'évacuation du courant. Cet appareil est muni d'un cordon équipé d'un câble de mise à la terre avec fiche de mise à la terre. La fiche doit être branchée dans une prise de courant correctement installée et mise à la terre.

Installer la prise dans l'espace qui sera couvert par le conduit décoratif. La placer à une distance maximale de 24 po de l'endroit où le fil sort de la hotte. Le centre de la prise doit être positionné à  $2\frac{3}{4}$  po du centre du futur emplacement de la hotte (voir l'illustration ci-contre). S'assurer qu'elle n'interfère pas avec l'emplacement de fixation d'un support de montage ou avec le conduit décoratif (à l'endroit où il touche le mur).



### ATTENTION

Les fils BLEUS servent à la connexion d'un dispositif d'apport d'air optionnel (non disponible au Canada). Ne jamais retirer les capuchons du bout des fils BLEUS.



## 8. INSTALLER LE SUPPORT DE MONTAGE DE LA HOTTE

### ⚠ AVERTISSEMENT

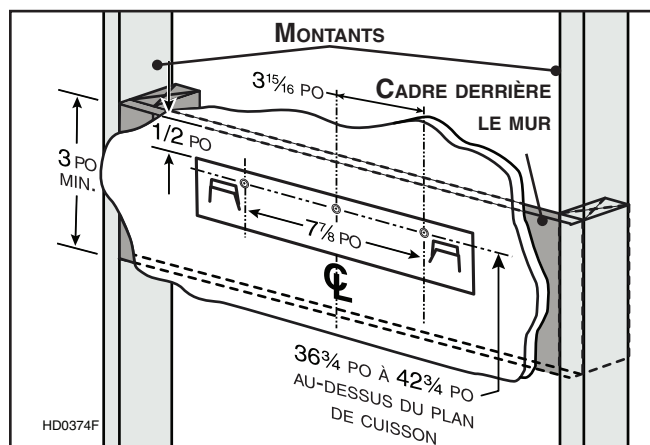
Lors de la découpe ou du perçage dans un mur, veillez à ne pas endommager le câblage électrique ou d'autres équipements non apparents.

Construire un cadre mural en bois encastré entre les montants et au même niveau que ceux-ci.

Le cadre mural doit avoir au moins 1/2 po d'épaisseur et 3 po de hauteur. Pour une installation solide, s'assurer de fixer le cadre mural aux montants. S'assurer que la hauteur du cadre permettra au support de montage d'y être bien fixé en respectant les dimensions indiquées (voir l'illustration ci-contre).

Après la finition du mur, centrer le support au-dessus de l'emplacement de l'installation et mettre au niveau. Fixer le support de montage au cadre mural à l'aide de 3 vis n° 8 x 1 1/2 po.

À l'aide d'un niveau, tracer une ligne verticale jusqu'au plafond à partir du centre du support de montage de la hotte.



36 3/4 PO = DESSOUS DE LA HOTTE 24 PO AU-DESSUS DE LA SURFACE DE CUISSON

42 3/4 PO = DESSOUS DE LA HOTTE 30 PO AU-DESSUS DE LA SURFACE DE CUISSON

## 9. INSTALLER LE SUPPORT DE MONTAGE DU CONDUIT DÉCORATIF SUPÉRIEUR (INSTALLATION AVEC CONDUITS SEULEMENT)

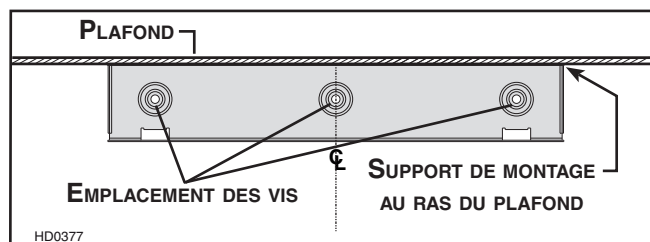
Centrer le support de montage du conduit décoratif supérieur selon la ligne précédemment tracée à l'étape 9 et le positionner au ras du plafond.

Utiliser le support de montage comme gabarit pour marquer la position des vis.

Percer 3 trous à l'aide d'une mèche de 3/16 po.

Insérer les douilles à expansion (fournies avec la hotte) dans les trous percés (une pour chaque trou).

Fixer au mur le support de montage du conduit supérieur à l'aide de 3 vis n° 8 x 3/4 po. S'assurer que le support de montage soit bien appuyé contre le mur.



## 10. INSTALLER LA HOTTE

### ⚠ AVERTISSEMENT

SOYEZ PRUDENT lors de l'installation du conduit décoratif et de la hotte, il pourrait y avoir des arêtes vives.

### ATTENTION

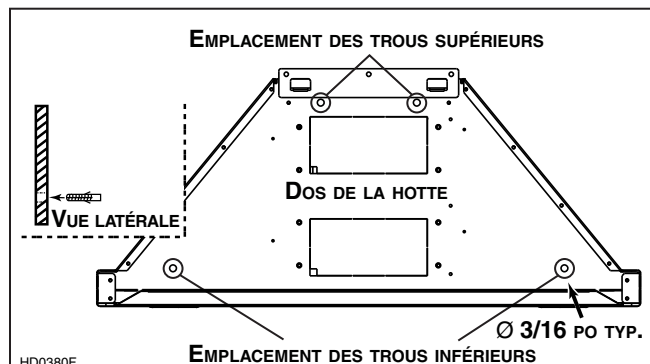
NE PAS RETIRER pour l'instant la pellicule de plastique protectrice recouvrant les conduits décoratifs.

1. Aligner la hotte et la centrer au-dessus de son support de montage. Abaisser doucement la hotte jusqu'à ce qu'elle s'accroche à son support.

2. Mettre la hotte au niveau.

3. Une fois la hotte en place, fixer celle-ci au mur à travers les 2 trous situés au haut du dos de la hotte à l'aide de 2 vis n° 8 x 1 1/2 po.

4. Percer à travers les 2 trous situés au bas du dos de la hotte à l'aide d'une mèche de 3/16 po. Insérer les douilles à expansion fournies dans les trous percés (une pour chaque trou). Fixer la hotte au mur à l'aide de 2 vis n° 8 x 3/4 po et de 2 rondelles.



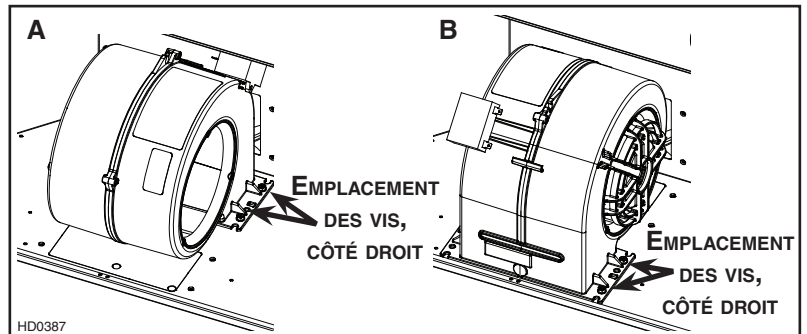


## 11. RÉINSTALLER LE VENTILATEUR (ÉVACUATION HORIZONTALE SEULEMENT)

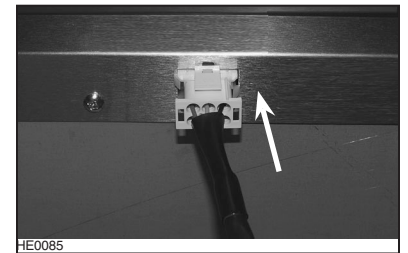
Placer le ventilateur en haut (A) ou en bas (B) du dos de la hotte tel que précédemment déterminé.

À l'aide d'une douille 5/16 po ou d'un tournevis Robertson ou Phillips n° 2 et des 4 vis retirées précédemment, fixer le ventilateur à la hotte.

NOTE : Afin de faciliter l'installation, préparer les trous des vis en vissant préalablement les 4 vis, sans le ventilateur, puis les enlever et assembler le ventilateur à la hotte.

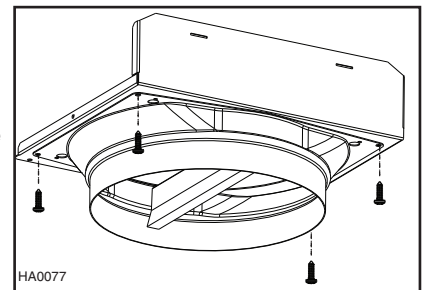


Rebrancher le ventilateur et brancher le cordon d'alimentation de la hotte dans la prise murale.



## 12. INSTALLER LE PLÉNUM (INSTALLATION EN RECIRCULATION SEULEMENT)

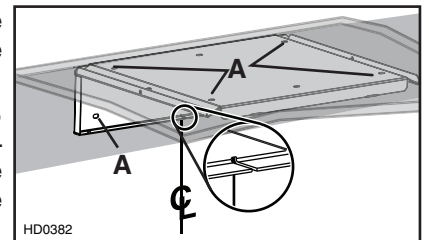
À l'aide de 4 vis n° 8 x 3/8 po incluses, assembler l'adaptateur rond de 8 po à la plaque inférieure du plénum.



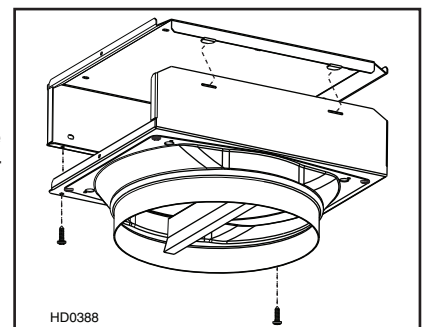
Aligner soigneusement l'encoche centrale de la plaque de plénum supérieure avec la ligne tracée à l'étape 9 (voir le médaillon ci-contre) et appuyer la plaque au plafond. Se servir de la plaque comme gabarit pour marquer la position des trous de vis (A).

NOTE : Pour faciliter son installation, il existe plusieurs configurations de vis : 6 au plafond et 2 au mur, de chaque côté. Seulement 4 vis sont requises pour retenir la plaque de plénum supérieure.

Insérer les douilles à expansion (incluses) dans les trous marqués, puis fixer la plaque supérieure à l'aide de 4 vis n° 8 x 3/4 po et rondelles (incluses). S'assurer que la plaque est bien appuyée contre le plafond et le mur.

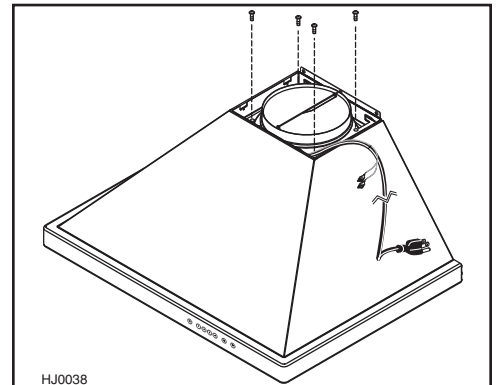


Monter l'assemblage de la plaque de plénum inférieure et la transition avec la plaque supérieure en insérant les 2 pattes de celle-ci dans les fentes correspondantes de la plaque inférieure. Fixer l'ensemble de plénum à l'aide de 2 vis n° 8-18 x 3/8 po (incluses).



### 13. INSTALLER L'ADAPTATEUR/VOLET DE 8 PO (ÉVACUATION VERTICALE ET INSTALLATION EN RECIRCULATION SEULEMENT)

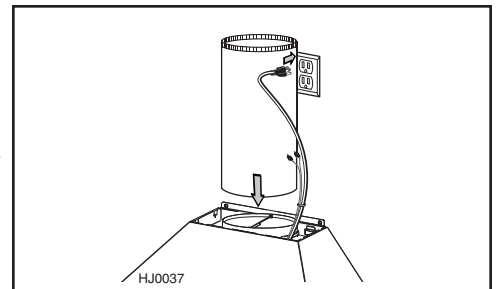
Fixer l'adaptateur/volet de 8 po rond (emballé dans une boîte à part) à la hotte à l'aide de 4 vis à tôle n° 8 x 3/8 po (incluses).



### 14. INSTALLER LE CONDUIT (ÉVACUATION VERTICALE ET INSTALLATION EN RECIRCULATION SEULEMENT)

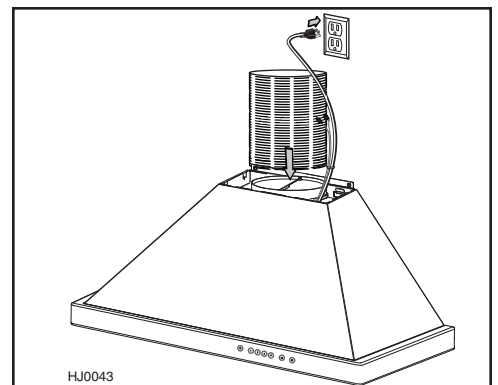
#### ÉVACUATION VERTICALE :

Brancher le cordon d'alimentation de la hotte dans la prise murale.  
Glisser un conduit rond de 8 po en métal par-dessus l'adaptateur/volet. Sceller hermétiquement le joint à l'aide de ruban adhésif de métal.

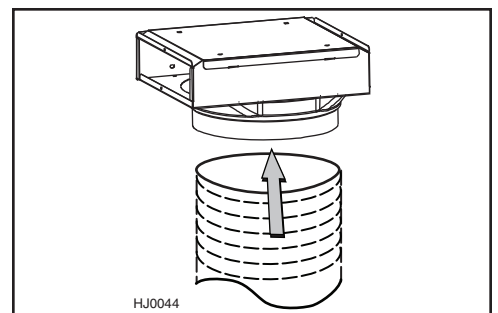


#### INSTALLATION EN RECIRCULATION :

Brancher le cordon d'alimentation de la hotte dans la prise murale.  
Glisser le conduit flexible rond de 8 po en métal (inclus) par-dessus l'adaptateur/volet de la hotte. Sceller le joint avec du ruban adhésif de métal.



Étirer le conduit flexible de métal jusqu'au plénum, par-dessus l'adaptateur.  
Sceller le joint avec du ruban adhésif de métal.



## 15. PRÉPARER LE CONDUIT DÉCORATIF (TOUTES LES INSTALLATIONS)

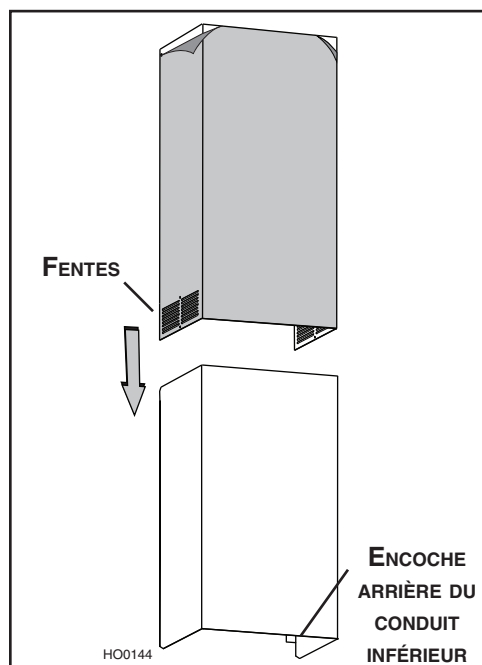
### INSTALLATION AVEC CONDUIT :

Ne retirer que la pellicule de plastique protectrice recouvrant le conduit décoratif inférieur seulement.

N'enlever que juste assez de plastique protecteur pour dégager les coins supérieurs du conduit décoratif supérieur.

Positionner les encoches arrière du conduit inférieur vers le bas (celles avec un angle de 45°).

Glisser délicatement le conduit décoratif supérieur dans le conduit décoratif inférieur, le côté des fentes vers le bas (afin que celles-ci ne soient pas visibles, car elles ne sont pas nécessaires pour l'installation avec conduits).

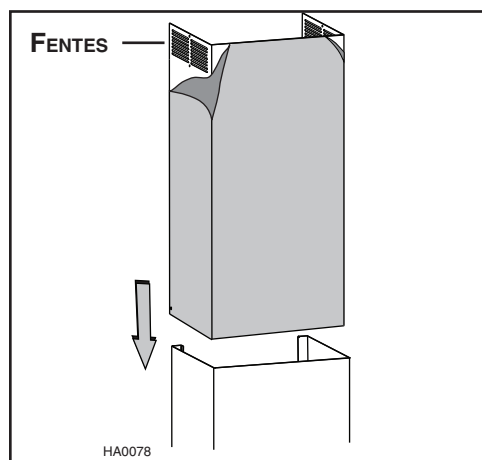


### INSTALLATION EN RECIRCULATION :

Retirer complètement la pellicule de plastique protectrice recouvrant le conduit décoratif inférieur, puis ne détacher la pellicule que des coins des fentes du conduit décoratif supérieur.

Positionner les encoches arrière du conduit inférieur vers le bas (celles avec un angle de 45°).

Glisser délicatement le conduit décoratif supérieur dans le conduit décoratif inférieur, le côté des fentes vers le haut.

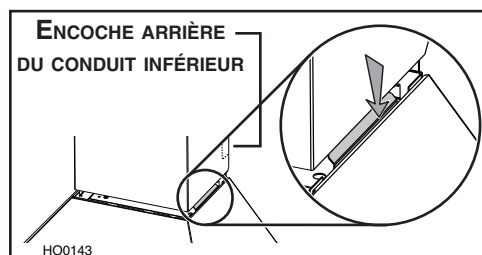


### TOUTES LES INSTALLATIONS :

Les conduits décoratifs inférieur et supérieur sont inclus avec la hotte, mais pour un plafond de 10 pieds, se défaire du conduit décoratif supérieur et utiliser le conduit décoratif supérieur optionnel, n° 09019 (vendu séparément).

## 16. INSTALLER LE CONDUIT DÉCORATIF (TOUTES LES INSTALLATIONS)

Glisser délicatement en place le conduit décoratif (le côté des encoches en premier) entre la partie ombragée et la paroi extérieure du dessus de la hotte (voir l'illustration ci-contre).

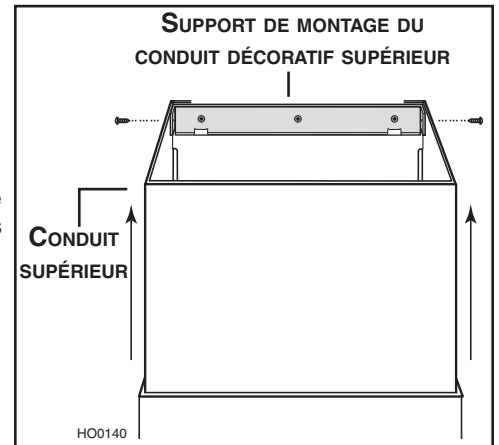


## 16. INSTALLER LE CONDUIT DÉCORATIF (TOUTES LES INSTALLATIONS) (SUITE)

### INSTALLATION AVEC CONDUIT :

Soulever le conduit décoratif supérieur jusqu'au niveau de son support de montage. Ce dernier doit être à l'intérieur du conduit. Fixer le conduit supérieur au support à l'aide des 2 vis n° 8 x 3/8 po (incluses). Voir l'illustration ci-contre.

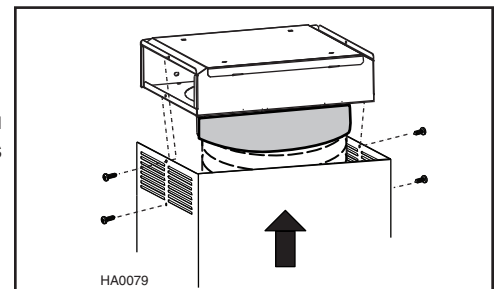
NOTE : Conduit non montré dans l'illustration afin de faciliter la compréhension.



### INSTALLATION EN RECIRCULATION :

Glisser le conduit décoratif supérieur jusqu'au plafond. Le plénum doit être à l'intérieur du conduit décoratif. Fixer le conduit décoratif supérieur aux côtés du plénum à l'aide de 2 vis n° 8 x 1/4 po (incluses).

NOTE : Plafond non montré dans l'illustration afin de faciliter la compréhension.

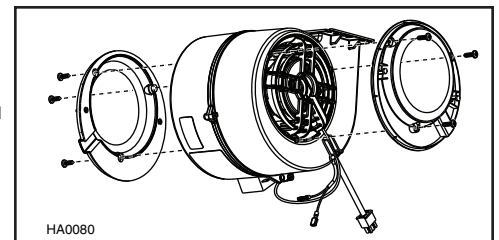


### TOUTES LES INSTALLATIONS :

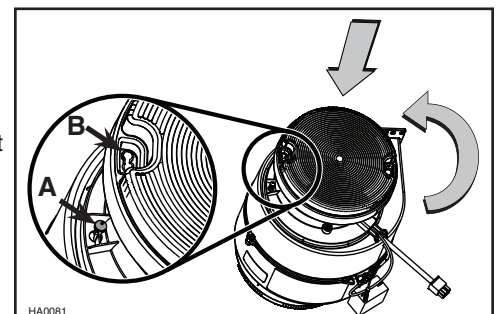
Retirer la pellicule de plastique protectrice recouvrant le conduit décoratif supérieur.

## 17. INSTALLATION DES FILTRES À CHARBON (INSTALLATION EN RECIRCULATION SEULEMENT)

À l'aide des vis n° 6 x 1/2 po incluses, installer un support de filtre de chaque côté du ventilateur interne.



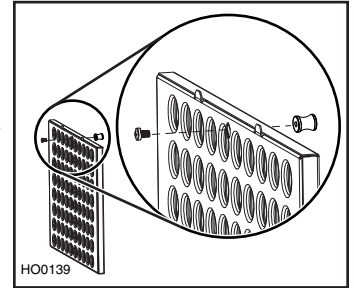
Placer chaque filtre sur son support en insérant ses 2 tiges (A) dans leur fente ronde (B) et tourner pour l'enclencher en position.



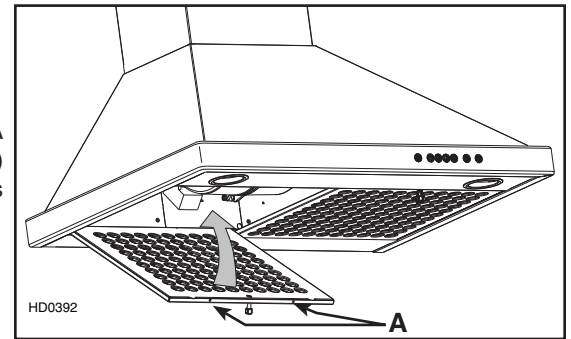
NOTE: Le remplacement des filtres est recommandé après 25 heures de cuisson ou six mois de fonctionnement. Vous procurer le kit de filtre à charbon n° 18524 (2 filtres ronds par kit). Remplacez plus fréquemment si vos habitudes de cuisson produisent plus de graisse.

## 18. RÉINSTALLER LES FILTRES À GRAISSES

À l'aide d'un tournevis Phillips n° 2, assembler chaque bouton à son filtre. La vis DOIT ÊTRE sur la même extrémité que celle des languettes de filtre. Voir l'illustration ci-contre.



Appuyer le rebord arrière des filtres sur les ressorts de filtre à l'intérieur de la hotte. À l'aide du bouton, incliner chaque filtre vers le haut jusqu'à ce que les languettes (A) soient bien engagées dans le rebord avant de la hotte. S'assurer que les filtres soient bien en place après l'installation.



## 19. ÉCLAIRAGE À DEL

L'éclairage de cette hotte est fourni par deux modules à DEL (inclus).

### ⚠ AVERTISSEMENT

**Ne pas toucher aux modules à DEL durant ou peu après leur utilisation. Peuvent causer des brûlures. Ne peuvent être remplacés par aucun autre type d'ampoule ou de module à DEL.**

## 20. ENTRETIEN

### ⚠ AVERTISSEMENT

**Avant de nettoyer ou de réparer l'appareil, coupez le courant au panneau de distribution et verrouillez-en l'accès afin d'éviter sa remise en marche accidentelle. Si le panneau de distribution ne peut être verrouillé, y apposer un avertissement bien en évidence, comme par exemple une étiquette de couleur vive.**

#### Filtres à graisse

Les filtres à graisse doivent être nettoyés une fois par mois. Retirer les filtres en les poussant vers l'arrière de la hotte et en les abaissant. Pour nettoyer les filtres, utiliser une solution d'eau chaude additionnée de détergent. Laisser sécher les filtres, puis les réinstaller.

Nettoyer les filtres fabriqués entièrement de métal au lave-vaisselle à l'aide d'un détergent sans phosphate. L'utilisation d'un détergent avec phosphates ainsi que les conditions locales de l'eau peuvent entraîner une décoloration des filtres, sans toutefois affecter leur performance. Cette décoloration n'est pas couverte par la garantie.

#### Nettoyage du ventilateur

Retirer les filtres pour accéder au ventilateur. Utiliser un aspirateur d'atelier pour nettoyer le ventilateur.

Ne pas le plonger dans l'eau.

## 20. ENTRETIEN (SUITE)

### Nettoyage de la hotte

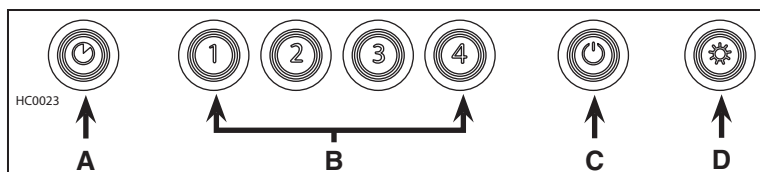
<b>À faire :</b> <ul style="list-style-type: none"><li>• Laver régulièrement les surfaces à l'aide d'un chiffon ou linge propre imbibé d'eau tiède et de savon doux ou de détergent liquide à vaisselle.</li><li>• Toujours nettoyer dans le sens du polissage.</li><li>• Toujours bien rincer avec de l'eau claire (2 à 3 fois) et essuyer complètement.</li><li>• Un nettoyant domestique conçu spécialement pour l'acier inoxydable peut aussi être utilisé.</li></ul>	<b>À ne pas faire :</b> <ul style="list-style-type: none"><li>• Ne pas utiliser de laine d'acier ou d'acier inoxydable ou tout autre grattoir pour enlever la saleté tenace.</li><li>• Ne pas utiliser une poudre nettoyante abrasive ou rugueuse.</li><li>• Ne pas laisser la saleté s'accumuler.</li><li>• Ne pas laisser la poussière de plâtre ou tout autre résidu de construction atteindre la hotte. Couvrir la hotte pour la durée des travaux afin de s'assurer qu'aucune poussière n'atteigne la hotte.</li></ul>
---	---

### À éviter lors du choix d'un détergent :

- Tous produits nettoyants contenant des **agents de blanchiment**; ils attaqueront l'acier inoxydable.
- Tous produits contenant du **chlorure**, du **fluorure**, de l'**iode** ou du **bromure**; ils détérioreront rapidement les surfaces.
- Tous produits combustibles utilisés pour le nettoyage : **acétone**, **alcool**, **éther**, **benzène**, etc.; ils sont grandement explosifs et ne devraient jamais être utilisés près d'une cuisinière.

## 21. FONCTIONNEMENT

Toujours mettre en marche la hotte avant de commencer la cuisson afin d'établir une circulation d'air dans la cuisine. Laisser fonctionner la hotte quelques minutes après la fin de la cuisson afin de nettoyer l'air. Cela aidera à garder la cuisine plus propre et plus fraîche.



### A. BOUTON D'ARRÊT DIFFÉRÉ :

Lorsque le ventilateur est en marche, appuyer sur ce bouton pour activer la fonction d'arrêt différé. Le bouton correspondant à la vitesse en vigueur clignotera pour indiquer que la fonction est activée. Le ventilateur continuera de fonctionner pendant 5 minutes et s'arrêtera automatiquement. Pour annuler la fonction d'arrêt différé, appuyer une autre fois sur ce bouton.

### B. BOUTON DE MARCHE/ARRÊT/SÉLECTION DE VITESSE :

Appuyer sur le bouton correspondant à la vitesse de ventilateur désirée. Le bouton de la vitesse choisie s'allumera pour indiquer quelle vitesse est activée (de 1 pour la basse vitesse à 4 pour la haute vitesse). Pour arrêter le ventilateur, appuyer une fois de plus sur le bouton correspondant à la vitesse actuelle; la lumière du bouton s'éteindra.

NOTE: Appuyer sur le bouton 1 lorsque le ventilateur est arrêté résulte en un départ en haute vitesse de celui-ci pour un très court laps de temps, puis son régime tombe en basse vitesse.

### C. BOUTON D'ARRÊT PRINCIPAL/ENTRETIEN DES FILTRES/HEAT SENTRY<sup>MC</sup> (INTERRUPTEUR TRIPLE FONCTION) :

- Pour désactiver simultanément le ventilateur et l'éclairage, appuyer une fois sur ce bouton.
- Après 25 heures de fonctionnement, le bouton d'entretien des filtres s'allumera. Ceci indique que les filtres et le ventilateur ont besoin d'être nettoyés afin de maintenir leur haut niveau d'efficacité. Ce bouton restera allumé jusqu'à sa remise à zéro en appuyant sur celui-ci pendant 3 secondes.
- Le bouton s'allume aussi pour indiquer la fonction Heat Sentry.

**HEAT SENTRY :** Lorsqu'une chaleur excessive est détectée, ce dispositif prend le contrôle du ventilateur et le règle en vitesse 3; le bouton correspondant s'allume et le bouton du Heat Sentry clignote. Le ventilateur demeurera en fonction jusqu'à ce que la chaleur soit revenue à la normale, il revient alors à la vitesse initialement sélectionnée.

## ⚠ AVERTISSEMENT

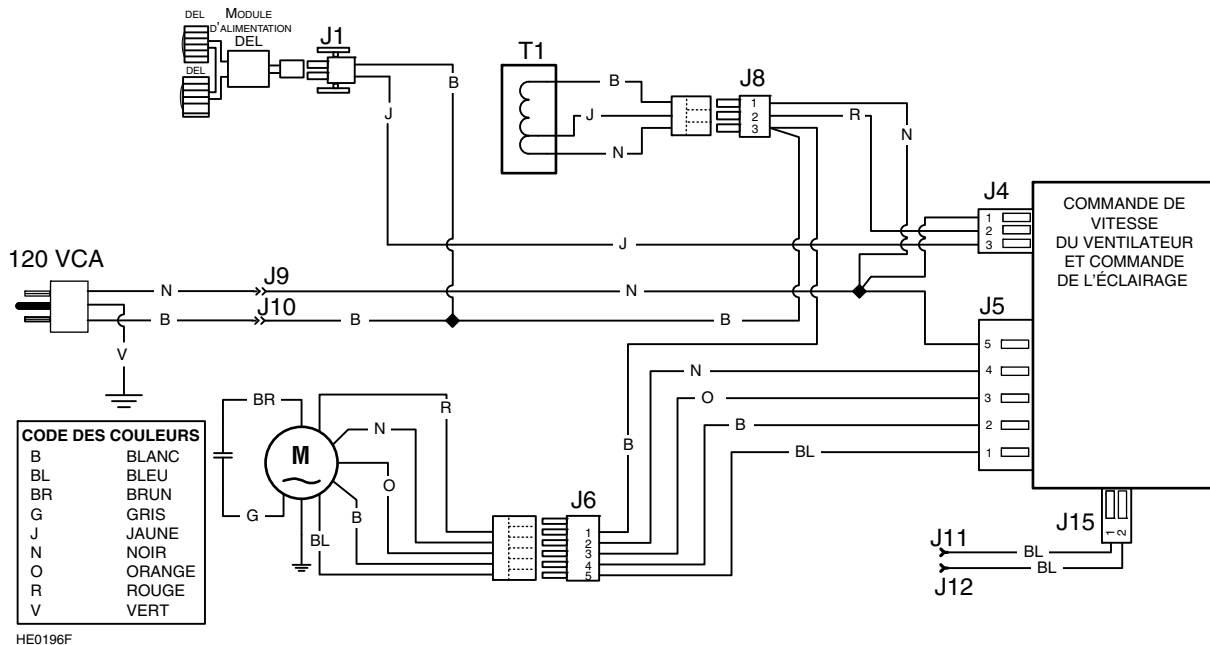
**Le HEAT SENTRY peut mettre le ventilateur en marche même s'il est arrêté. Si tel est le cas, il est impossible d'arrêter le ventilateur avec son interrupteur. Si vous devez arrêter le ventilateur, faites-le depuis le panneau de distribution principal.**

NOTE : Lors d'un feu de cuisson (température excédant 90 °C), le Heat Sentry sera désactivé afin de prévenir la propagation du feu.

### D. BOUTON D'ÉCLAIRAGE :

Cet interrupteur offre différents niveaux d'éclairage, selon vos besoins. Appuyer une fois pour l'éclairage de haute intensité, une seconde fois pour un éclairage de basse intensité. Appuyer une autre fois pour éteindre les lumières sans arrêter le ventilateur

## 22. SCHÉMA ÉLECTRIQUE



## 23. GARANTIE

### GARANTIE

#### GARANTIE DE CINQ ANS DE VENMAR VENTILATION

Venmar Ventilation ULC garantit au consommateur, acheteur initial de la hotte de cuisinière Venmar Connaisseur de série CC321, que celle-ci est exempte de tout défaut de fabrication tant au niveau des matières premières que de la main-d'oeuvre, pour une période de cinq (5) ans à partir de la date d'achat originale à l'exception des modules DEL et du module d'alimentation DEL, qui sont garantis trois (3) ans. Cette garantie inclut le service à domicile pour la première année et le service en atelier pour les quatre (4) années restantes.

CETTE GARANTIE REMPLACE TOUTES LES AUTRES GARANTIES EXPRESSES OU IMPLICITES, INCLUANT LES GARANTIES RELATIVES À LA QUALITÉ MARCHANDE ET À L'USAGE. VENMAR VENTILATION ULC NE SERA TENUE RESPONSABLE EN AUCUN CAS DE TOUTE RÉCLAMATION POUR UN MONTANT EXCÉDANT LE COÛT D'ACHAT ORIGINAL D'UNE HOTTE DE CUISINIÈRE VENMAR CONNAISSEUR DE SÉRIE CC321, NI TENUE RESPONSABLE DE TOUT DOMMAGE SUBSÉQUENT OU INCIDENT.

Durant les périodes de garantie citées plus haut, Venmar Ventilation ULC, à sa discrétion, réparera ou remplacera gratuitement toute pièce ou tout produit jugé défectueux et ayant été utilisé et entretenu de façon normale.

CETTE GARANTIE NE COUVRE PAS LES AMPOULES HALOGÈNES ET LES FILTRES. De plus, cette garantie ne couvre pas a) l'entretien et le service normal, b) toute pièce ou tout produit endommagé à la suite de mauvais usage, de négligence, d'accident, d'entretien inapproprié ou de réparations autre que celles effectuées sous la supervision de Venmar Ventilation ULC, ou c) une mauvaise installation ou une installation non conforme au mode d'installation recommandé.

Le service sous garantie doit être exécuté par un centre de service autorisé désigné par Venmar Ventilation ULC. Le cas échéant, le service à domicile ne sera offert que dans les régions où un centre de service autorisé existe déjà. Si le service à domicile n'est pas disponible dans la région, l'appareil sera réparé ou remplacé, à la discrétion de Venmar, par le centre de service autorisé le plus près. Les travaux de retrait et de réinstallation de l'appareil sont de la responsabilité du consommateur et ne peuvent être facturés à Venmar. La durée de toute garantie implicite est limitée à une période de cinq (5) ans, tel que spécifié pour la garantie explicite. Certaines provinces ne permettent pas de limite de temps sur les garanties implicites. Si tel est le cas, veuillez ne pas tenir compte de la dernière limite décrite ci-dessus.

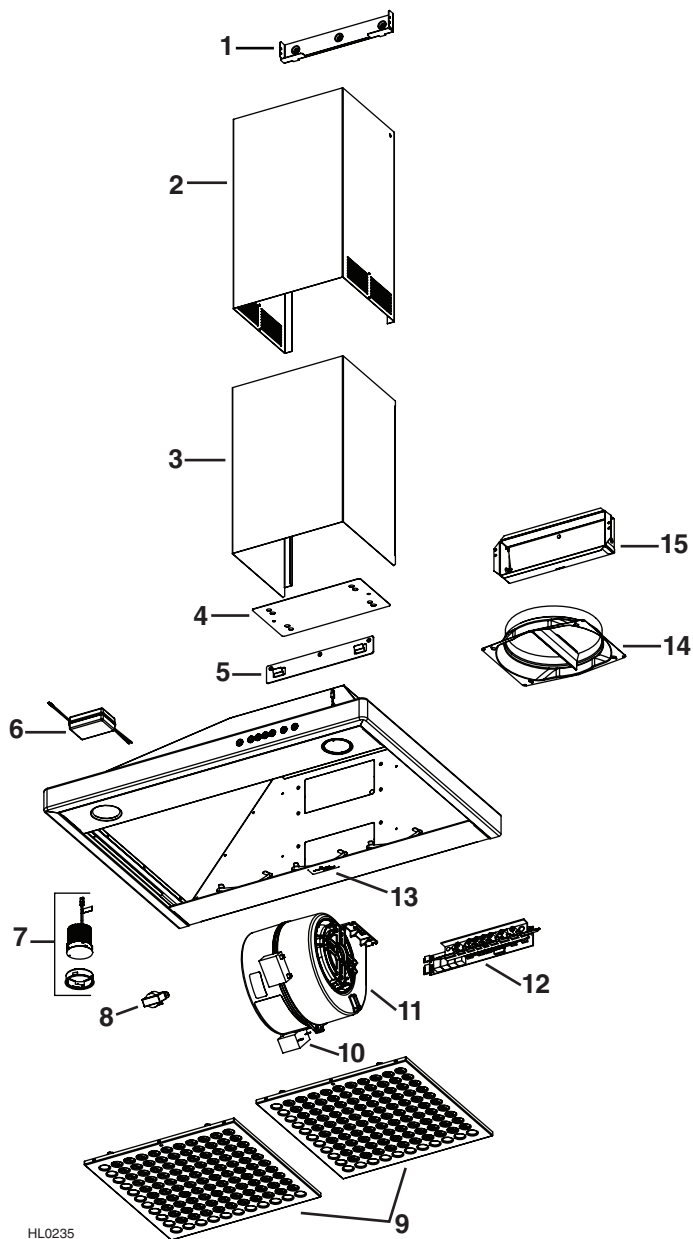
L'OBLIGATION QUE SE DONNE VENMAR VENTILATION ULC DE RÉPARER OU DE REMPLACER, À SON CHOIX, UNE PIÈCE OU UN PRODUIT, SERA LE SEUL ET UNIQUE RECOURS DE L'ACHETEUR. VENMAR VENTILATION ULC NE POURRA ÊTRE TENUE RESPONSABLE DE DOMMAGES DIRECTS, INDIRECTS OU SPÉCIAUX CAUSÉS PAR L'UTILISATION OU LA PERFORMANCE DE SES PRODUITS. CERTAINES PROVINCES NE PERMETTENT PAS L'EXCLUSION OU LA LIMITE RELATIVE AUX DOMMAGES DIRECTS, INDIRECTS OU SPÉCIAUX. SI TEL EST LE CAS, VEUILLEZ NE PAS TENIR COMPTE DE L'EXCLUSION OU DE LA LIMITE CI-DESSUS.

Cette garantie vous donne des droits légaux spécifiques et il se peut que vous ayez d'autres droits qui varient d'une province à l'autre. Cette garantie annule toutes les autres garanties précédentes. Pour joindre le service des garanties, contacter Venmar Ventilation ULC au 1 800 567-3855. Pour qu'une réclamation soit acceptée, le propriétaire de la hotte Venmar Connaisseur de série CC321 doit avoir en main le numéro de modèle et de série de l'appareil ainsi qu'une preuve de la date d'achat dudit produit. Par la suite le propriétaire doit décrire la nature de la défectuosité de la pièce ou du produit.

Venmar Ventilation ULC, 550 boul. Lemire, Drummondville, QC J2C 7W9 (1 800 567-3855)

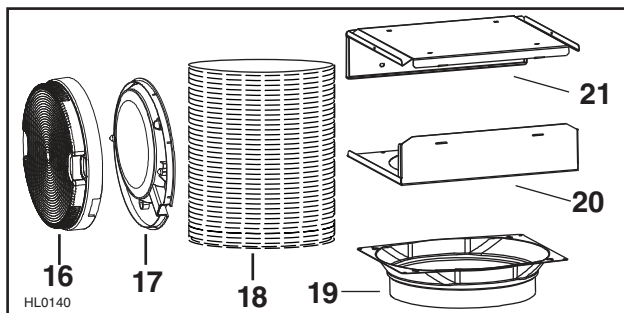
[www.venmar.ca](http://www.venmar.ca)

## 24. PIÈCES DE RECHANGE



HL0235

### KIT DE RECIRCULATION MODÈLE N° 09025



HL0140

N°	PIÈCE N°	DESCRIPTION	QTÉ (LARGEUR HOTTE)	
			30"	36"
1	18504	SUPPORT DE MONTAGE DU CONDUIT DÉCORATIF SUPÉRIEUR	1	1
2	18496	CONDUIT DÉCORATIF SUPÉRIEUR	1	1
3	18494	CONDUIT DÉCORATIF INFÉRIEUR	1	1
4	18515	PLAQUE DE RECouvreMENT POUR OUVERTURE D'ÉVACUATION VERTICALE 8 PO	1	1
5	09014	SUPPORT DE MONTAGE DE LA HOTTE	1	1
6	62248	MODULE D'ALIMENTATION DEL ET FAISCEAU DE CONNEXION	1	1
7	62612	MODULE À DEL (1)	2	2
8	09022	TRANSFORMATEUR	1	1
9	18525	FILTRES À CHICANE MINCES	2	2
10	08703	CONDENSATEUR	1	1
11	08582	VENTILATEUR INTERNE (INCLUANT CONDENSATEUR)	1	1
12	21244	COMMANDE ÉLECTRONIQUE AVEC BOUTONS CHROMÉS ET DEL BLEUES	1	1
13	08575	LOGO VENMAR CONNAISSEUR	1	1
14	08543	ADAPTATEUR/VOLET DE 8 PO ROND	1	1
15	13296	ADAPTATEUR/VOLET DE 3¼ PO x 10 PO	1	1
*	21238	GUIDE D'INSTALLATION	1	1
*	09027	SAC DE PIÈCES : 5 VIS À TÊTE FRAISÉE N° 8 x 1½ po 8 VIS N° 8 x 3/4 po, 6 VIS N° 8 x 3/8 po, 6 DOUILLES À EXPANSION, 3 RONDELLES 2 VIS N° 8 x 1/2 po 2 MORCEAUX DE NÉOPRÈNE	1	1

\* PIÈCES NON ILLUSTRÉES

N°	PIÈCE N°	DESCRIPTION	QTÉ
16	18524	KIT DE FILTRES À CHARBON RONDS (2 PAR KIT)	1
17	09016	SUPPORT DE FILTRE À CHARBON ROND	2
18	09017	CONDUIT ROND DE MÉTAL FLEXIBLE DE 8 PO	1
19	08543	ADAPTATEUR ROND DE 8 PO	1
20	18509	PLAQUE DE PLÉNUM INFÉRIEURE	1
21	18508	PLAQUE DE PLÉNUM SUPÉRIEURE	1
*	05803	SAC DE PIÈCES : 10 VIS N° 8-18 x 3/8 po, 4 VIS N° 8-18 x 3/4 po, 4 DOUILLES À EXPANSION, 4 RONDELLES ET 6 VIS N° 6 x 1/2 po.	1

\* PIÈCES NON ILLUSTRÉES

### PIÈCES DE REMPLACEMENT ET SERVICE

Pour assurer le bon fonctionnement de votre appareil, vous devez toujours utiliser des pièces d'origine provenant de Venmar Ventilation. Les pièces d'origine de Venmar Ventilation sont spécialement conçues pour satisfaire toutes les normes de certification de sécurité applicables. Leur remplacement par des pièces ne provenant pas de Venmar Ventilation pourrait ne pas assurer la sécurité de l'appareil, entraîner une réduction sévère des performances ainsi qu'un risque de défaillance prématurée. Venmar Ventilation recommande également de toujours vous référer à une entreprise de services compétente et reconnue par Venmar Ventilation pour vos pièces de remplacement et appel de service.