

### CONSTRUCTO 1.0 ERV

Produit n° 41506 (BOUCHES SUR LE DESSUS)

Produit n° 41504 (BOUCHES LATÉRALES)

45 à 105 pi<sup>3</sup>/min (0,4 po d'eau)



VB0071

## UN ÉCHANGEUR D'AIR INGÉNIEUX AUSSI POLYVALENT QUE COMPACT!

Doté en usine de bouches verticales ou horizontales, le AVS Constructo 1.0 ERV est l'échangeur d'air de 100 pi<sup>3</sup>/min le plus polyvalent présentement offert sur le marché. Parmi ses caractéristiques exclusives, citons ses bouches d'évacuation d'air vicié et de distribution d'air frais munies de volet anti-retour et de balancement intégré. Il y a aussi la possibilité de relocaliser les loquets à l'avant de l'appareil (tel qu'il est illustré) ainsi que la synchronisation avec une fournaise sans ajout de relais supplémentaire. Cet appareil compact, léger et puissant, représente le choix parfait pour les petites maisons unifamiliales, les tours d'habitation et toutes autres résidences de petite superficie.

- Configuration polyvalente des bouches (sur le dessus ou latérales)
- Bornier amovible facilitant le branchement des commandes murales optionnelles
- Prises de pression intégrées si l'équilibrage est exigé par le code du bâtiment
- Deux ventilateurs haute pression
- Homologué ENERGY STAR®

### ENTRETIEN

Toutes les pièces du AVS Constructo 1.0 ERV qui pourraient avoir besoin d'entretien peuvent être retirées en moins de 5 minutes. Les moteurs, dotés de condensateurs permanents, sont lubrifiés à vie. Finalement, le tiroir électrique amovible permet un accès rapide et direct aux sous-composants électroniques principaux.

### GARANTIE

Le AVS Constructo 1.0 ERV est couvert par une garantie de 2 ans sur les pièces seulement et le noyau de récupération d'énergie est couvert par une garantie de 5 ans, avec la preuve d'achat originale.

Offert chez:

# VENTILATEUR RÉCUPÉRATEUR D'ÉNERGIE

## Commandes

- Le fonctionnement de cet appareil est la simplicité même : une fois installé, appuyer sur le bouton-poussoir situé en dessous de l'appareil pour l'activer. Appuyer une fois pour la basse vitesse, une autre fois pour la haute et encore une fois pour arrêter l'appareil.

Pour plus de commodité, cet appareil peut aussi être contrôlé par une commande principale optionnelle. Consulter le tableau de **Compatibilité des commandes murales** (en dernières pages de la fiche technique des commandes) pour la liste complète des commandes principales et auxiliaires optionnelles disponibles, sur [www.venmar.ca](http://www.venmar.ca).

- Pour plus de détails sur les commandes, veuillez consulter le guide d'utilisateur des **Commandes principales et auxiliaires** sur [www.venmar.ca](http://www.venmar.ca).

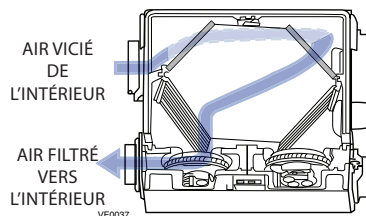
## Options

- Gamme complète de grilles et de diffuseurs
- Chauffage d'appoint électrique
- Ensemble de bouche extérieure double (incluant la transition Tandem®), pièce n° 14690

## Système de dégivrage Homeshield<sup>MC</sup>

Le AVS Constructo 1.0 ERV utilise une méthode de dégivrage unique. Ainsi, aucune pression négative n'est créée par l'évacuation d'air à l'extérieur, puisque celui-ci est recirculé dans la maison, aidant à prévenir tout refoulement d'air.

TEMPÉRATURE EXTÉRIEURE		CYCLE DE DÉGIVRAGE (EN MINUTES)
°C	°F	DÉGIVRAGE/FONCTIONNEMENT
PLUS CHAUD QUE -5	PLUS CHAUD QUE 23	PAS DE DÉGIVRAGE
-5 À -27	23 À -17	9/28
-27 ET MOINS	-17 ET MOINS	10/22



## Noyau de récupération d'énergie

Dimensions: 19 1/8 po x 13 7/16 po x 6 7/8 po (48,6 cm x 34,1 cm x 17,3 cm)

Surface utile: 56 pi<sup>2</sup> (5,2 m<sup>2</sup>)

Poids: 9,25 lb (4,2 kg)

Matériau: Papier polymérisé

Type: Courants croisés et contre-courants

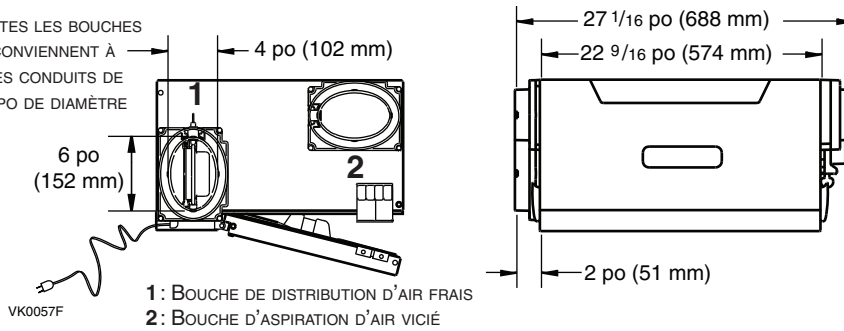
Garantie: 5 ans

## Normes et exigences

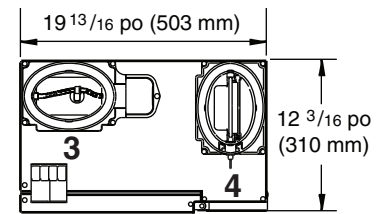
- Conforme à la norme UL 1812 régissant l'installation de Ventilateurs Récupérateurs d'Énergie
- Conforme à la norme C22.2 n° 113 de la CSA applicable aux ventilateurs
- Conforme à la norme F326 de la CSA régissant l'installation de Ventilateurs Récupérateurs d'Énergie
- Les données techniques ont été obtenues suite à des résultats publiés auprès des essais relatifs aux normes C439 de la CSA
- Certifié par le HVI et homologué ENERGY STAR®

## DIMENSIONS : AVS CONSTRUCTO 1.0 ERV (BOUCHES LATÉRALES)

TOUTES LES BOUCHES  
CONVIENNENT À  
DES CONDUITS DE  
5 PO DE DIAMÈTRE



1 : BOUCHE DE DISTRIBUTION D'AIR FRAIS  
2 : BOUCHE D'ASPIRATION D'AIR VICIÉ



3 : BOUCHE D'ASPIRATION D'AIR FRAIS  
4 : BOUCHE D'ÉVACUATION D'AIR VICIÉ

## RENDEMENT DE LA VENTILATION

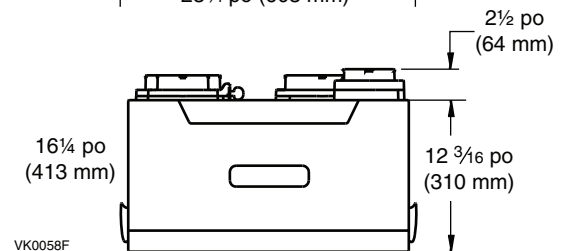
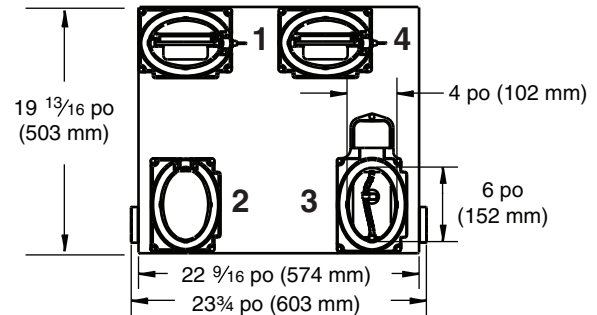
PRESSION STATIQUE EXTERNE	PO D'EAU	DÉBIT NET DE L'AIR FRAIS			DÉBIT BRUT DE L'AIR					
		L/S	PI <sup>3</sup> /MIN	M <sup>3</sup> /H	AIR FRAIS			AIR VICIÉ		
					L/S	PI <sup>3</sup> /MIN	M <sup>3</sup> /H	L/S	PI <sup>3</sup> /MIN	M <sup>3</sup> /H
25	0,1	54	115	195	55	117	199	55	117	199
50	0,2	53	112	190	54	115	195	54	114	193
75	0,3	51	109	185	53	111	189	52	110	187
100	0,4	49	105	178	50	106	180	50	106	180
125	0,5	48	102	173	49	104	177	49	103	175
150	0,6	45	96	163	47	99	168	47	99	168
175	0,7	44	93	158	45	94	160	45	94	160
200	0,8	42	89	151	43	92	156	42	88	150
225	0,9	40	85	144	41	87	148	41	87	148
250	1,0	38	81	138	39	82	139	38	81	138

## RENDEMENT ÉNERGÉTIQUE

TEMPÉRATURE D'AIR FRAIS		DÉBIT NET DE L'AIR			PUISSEANCE CONSOMMÉE WATTS	RENDEMENT DE RÉCUPÉRATION SENSIBLE	RENDEMENT DE RÉCUPÉRATION SENSIBLE AJUSTÉ	EFFICACITÉ SENSIBLE APPARENTE*	RÉCUPÉRATION LATENTE/TRANSFERT D'HUMIDITÉ
°C	°F	L/S	PI <sup>3</sup> /MIN	M <sup>3</sup> /H					
CHAUFFAGE									
0	32	23	49	83	42	67	72	79	0,61
0	32	30	64	109	60	65	70	75	0,55
0	32	40	85	143	72	63	68	71	0,48
-25	-13	23	49	83	58	60	63	75	0,60
-25	-13	30	64	109	71	55	58	71	0,57
					EFFICACITÉ DE RÉCUPÉRATION TOTALE		RENDEMENT DE RÉCUPÉRATION TOTALE AJUSTÉ		
CLIMATISATION					50		53		

## AVS CONSTRUCTO 1.0 ERV (BOUCHES SUR LE DESSUS)

TOUTES LES BOUCHES CONVIENNENT À  
DES CONDUITS DE 5 PO DE DIAMÈTRE



1 : BOUCHE DE DISTRIBUTION D'AIR FRAIS  
2 : BOUCHE D'ASPIRATION D'AIR VICIÉ  
3 : BOUCHE D'ASPIRATION D'AIR FRAIS  
4 : BOUCHE D'ÉVACUATION D'AIR VICIÉ

\* Données non homologuées par le HVI.

NOTE: Toutes les spécifications sont modifiables sans préavis.

## SPÉCIFICATIONS

- Modèle: AVS Constructo 1.0 ERV
- N° de produit bouches sur le dessus: 41506
- N° de produit bouches latérales: 41504
- Poids total assemblé (incluant le noyau de papier polymérisé): 45 lb (20,4 kg)
- Bouches ovales; conviennent à des conduits de 5 po de diamètre

- Filtres de noyau : mousse lavable de 30 ppi 8,75 po x 6,75 po x 0,5 po (22,2 cm x 17,2 cm x 1,3 cm)
- Boîtier : Acier prépeint
- Isolant : Polystyrène expansé
- Installation : Chaînes de suspension et ressorts
- Moteurs du ventilateur (distribution et aspiration) : 2 moteurs
  - Type de protection : Thermique
  - Classe d'isolant : B

- Commande de vitesse sur l'appareil : basse et haute vitesses, autres modes disponibles avec commandes principales et optionnelles
- Noyau de récupération d'énergie :
  - Surface utile : 56 pi<sup>2</sup> (5,2 m<sup>2</sup>)
  - Type : Courants croisés et contre-courants
  - Matériau : Papier polymérisé
- Caractéristiques électriques : 120 volts, 60 Hz, 1 ampère, 120 watts

Projet:	REMARQUES
Emplacement:	
Numéro de produit:	
Qté:	
Soumis par: _____ Date: _____	



Groupe de produits résidentiels, 550, boul. Lemire, Drummondville, Qc, Canada J2C 7W9 - Tél.: 1 800 567-3855 Téléc.: 1 800 567-1715



www.venmar.ca

19/12 FICHE TECHNIQUE N° 91050