



## Venmar AVS CR12 ERV

### Produit n° CR12ERV

66 pi<sup>3</sup>/min à 129 pi<sup>3</sup>/min (0,4 po d'eau)



VB0255

## UNE UNITÉ POLYVALENTE, CONÇUE SELON LES RECOMMANDATIONS DES INSTALLATEURS

Créé afin de combler les besoins des entrepreneurs en construction, le CR12 ERV est l'un des produits les plus économiques sur le marché, tout en étant fiable, durable et conforme au code du bâtiment pour les nouvelles constructions résidentielles. Il peut être installé dans les maisons moyennes à grandes en quelques minutes grâce à ces nombreuses caractéristiques :

- Noyau de récupération d'énergie avec un rendement de récupération sensible de 75% à 0°C et à -10°C.
- Prises de pression, volets d'équilibrage et crochets intégrés pour une installation rapide et efficace
- Aucun tuyau de drain à installer
- Volet anti-retour aimanté dans chaque bouche d'aspiration
- Réversible pour une plus grande flexibilité d'installation
- Cordon d'alimentation de 6 pieds
- Fonctionnement très silencieux
- Homologué ENERGY STAR®

### RÉPARATION ET ENTRETIEN

Le design modulaire du CR12 ERV permet de retirer chacun des composants en moins de 5 minutes. Les moteurs, de faible consommation électrique, sont lubrifiés de façon permanente. Finalement, le circuit électronique élimine les pièces électromécaniques, réduisant le temps de réparation au minimum.

### GARANTIE

Le CR12 ERV est appuyé par une garantie complète de 5 ans sur les pièces. Le noyau de récupération d'énergie est couvert par une garantie de 5 ans, avec la preuve d'achat originale.

Offert chez:

# VENTILATEUR RÉCUPÉRATEUR D'ÉNERGIE

## Commandes

- Cet appareil est la simplicité même : une fois l'installation terminée, appuyer sur le bouton-poussoir (situé sur le compartiment électrique) pour l'activer. Appuyer une fois pour la basse vitesse, une autre fois pour la haute et encore une fois pour arrêter l'appareil.
- Pour plus de commodité, cet appareil peut aussi être contrôlé par une commande principale optionnelle. Consulter le tableau de **Compatibilité des commandes murales** (dernière page de la fiche technique des commandes) pour la liste complète des commandes principales et auxiliaires optionnelles offertes, sur [www.venmar.ca](http://www.venmar.ca).
- Pour plus de détails sur les commandes, consulter le guide d'utilisateur des **Commandes principales et auxiliaires** sur [www.venmar.ca](http://www.venmar.ca).

## Options

- Gamme complète de grilles et de diffuseurs
- Compatible avec le kit de transition Tandem (Voir section *Rendement de la ventilation*)

## Cycles de dégivrage (par pression négative)

- Choix entre cycles de dégivrage régulier ou prolongé, selon les conditions climatiques.
- Pour régler le cycle de dégivrage prolongé, consulter le guide de l'appareil.

| CYCLES DE DÉGIVRAGE BASSE VITESSE |                   |                                      |                  |
|-----------------------------------|-------------------|--------------------------------------|------------------|
| TEMPÉRATURE EXTÉRIEURE*           |                   | DÉGIVRAGE/ÉCHANGE D'AIR (EN MINUTES) |                  |
| °C                                | °F                | RÉGULIER                             | PROLONGÉ         |
| PLUS CHAUD QUE -12                | PLUS CHAUD QUE 10 | PAS DE DÉGIVRAGE                     | PAS DE DÉGIVRAGE |
| -12 A -17                         | 10 A 1            | 6/40                                 | 12/35            |
| -17 A -27                         | 1 A -17           | 6/20                                 | 12/20            |
| -27 ET MOINS                      | -17 ET MOINS      | 8/12                                 | 12/15            |

| CYCLES DE DÉGIVRAGE HAUTE VITESSE |                   |                                      |                  |
|-----------------------------------|-------------------|--------------------------------------|------------------|
| TEMPÉRATURE EXTÉRIEURE*           |                   | DÉGIVRAGE/ÉCHANGE D'AIR (EN MINUTES) |                  |
| °C                                | °F                | RÉGULIER                             | PROLONGÉ         |
| PLUS CHAUD QUE -12                | PLUS CHAUD QUE 10 | PAS DE DÉGIVRAGE                     | PAS DE DÉGIVRAGE |
| -12 A -17                         | 10 A 1            | 9/40                                 | 12/30            |
| -17 A -27                         | 1 A -17           | 9/20                                 | 12/16            |
| -27 ET MOINS                      | -17 ET MOINS      | 9/12                                 | 12/12            |

\*La température extérieure est lue par un thermistor situé à l'intérieur de l'appareil, près de la bouche d'aspiration d'air frais.

## Noyau de récupération d'énergie

Dimensions: 12 po x 12 po x 12 po (30,5 cm x 30,5 cm x 30,5 cm)

Matière: Papier polymérisé et aluminium

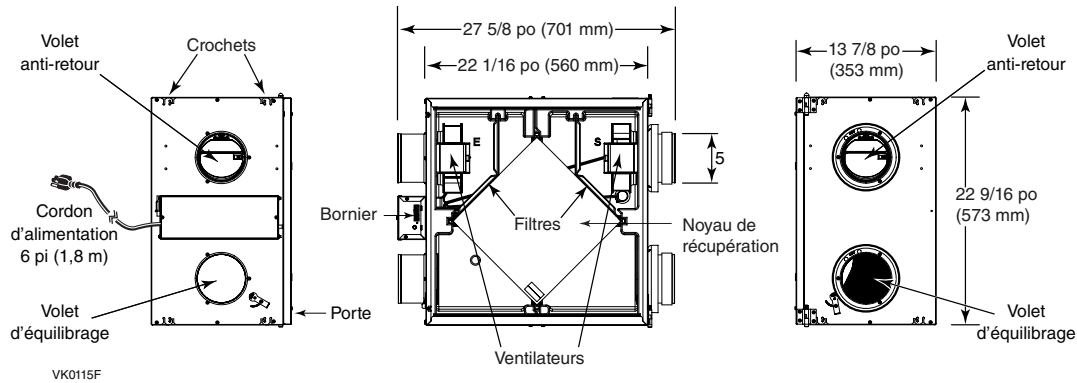
Type: Courants croisés

Garantie: 5 ans

## Normes et exigences

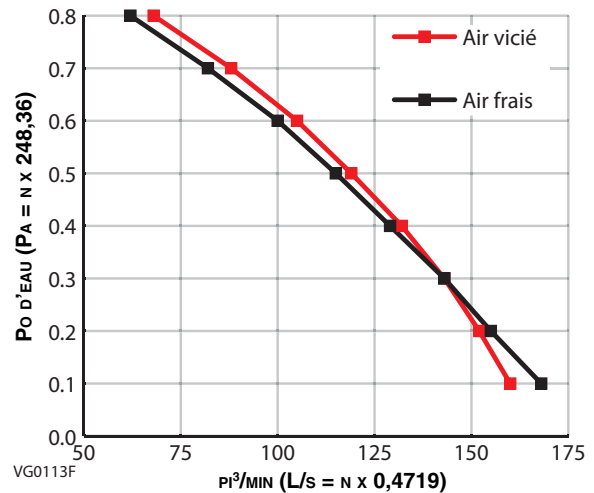
- Conforme à la norme UL 1812 régissant l'installation de ventilateurs récupérateurs d'énergie
- Conforme à la norme C22.2 n° 113 de la CSA applicable aux ventilateurs
- Conforme à la norme F326 de la CSA régissant l'installation de ventilateurs récupérateurs d'énergie
- Les données techniques ont été obtenues suite à des résultats publiés auprès des essais relatifs aux normes C439 de la CSA
- Certifié par le HVI et homologué ENERGY STAR®

## DIMENSIONS : CR12 ERV



## RENDEMENT DE LA VENTILATION

| PRESSION STATIQUE EXT. |          | DÉBIT NET DE L'AIR FRAIS |                      | DÉBIT BRUT DE L'AIR |                      |           |                      |
|------------------------|----------|--------------------------|----------------------|---------------------|----------------------|-----------|----------------------|
| PA                     | PO D'EAU | L/s                      | PI <sup>3</sup> /MIN | AIR FRAIS           |                      | AIR VICIÉ |                      |
|                        |          |                          |                      | L/s                 | PI <sup>3</sup> /MIN | L/s       | PI <sup>3</sup> /MIN |
| 25                     | 0,1      | 79                       | 168                  | 79                  | 168                  | 76        | 160                  |
| 50                     | 0,2      | 73                       | 155                  | 73                  | 155                  | 72        | 152                  |
| 75                     | 0,3      | 67                       | 142                  | 67                  | 143                  | 67        | 143                  |
| 100                    | 0,4      | 61                       | 129                  | 61                  | 129                  | 62        | 132                  |
| 125                    | 0,5      | 54                       | 115                  | 54                  | 115                  | 56        | 119                  |
| 150                    | 0,6      | 47                       | 100                  | 47                  | 100                  | 49        | 105                  |
| 175                    | 0,7      | 39                       | 82                   | 39                  | 82                   | 41        | 88                   |
| 200                    | 0,8      | 29                       | 61                   | 29                  | 62                   | 32        | 68                   |



L'utilisation du Tandem entraîne une hausse de pression statique d'environ 0,2 po d'eau, selon l'installation.

Toutes les spécifications sont sujettes à changement sans préavis.

## RENDEMENT ÉNERGÉTIQUE

| TEMP. D'AIR FRAIS |     | DÉBIT NET DE L'AIR |                      | PUISANCE CONSOMMÉE WATTS | RENDEMENT DE RÉCUPÉRATION DE CHALEUR SENSIBLE | RENDEMENT DE RÉCUPÉRATION DE CHALEUR SENSIBLE AJUSTÉ | EFFICACITÉ DE CHALEUR SENSIBLE APPARENTE  | RÉCUPÉRATION LATENTE/ TRANSFERT D'HUMIDITÉ |
|-------------------|-----|--------------------|----------------------|--------------------------|---|--|---|--|
| °C                | °F  | L/s                | PI <sup>3</sup> /MIN |                          |   |  |   |  |
| CHAUFFAGE         |     |                    |                      |                          |   |  |   |  |
| 0                 | 32  | 30                 | 64                   | 62                       | 75  | 81   | 82  | 67   |
| 0                 | 32  | 55                 | 117                  | 120                      | 70  | 78   | 78  | 60   |
| -10               | 14  | 30                 | 64                   | 62                       | 75  | 79   | 82  | 70   |
| -25               | -13 | 30                 | 64                   | 57                       | 60  | 61   | 81  | 51   |
| CLIMATISATION     |     |                    |                      |                          | Efficacité de récupération totale             |  | Efficacité de récupération totale ajustée |  |
| 35                | 95  | 30                 | 64                   | 60                       | 60  |  | 64  |  |

## SPÉCIFICATIONS

- Modèle: CR12 ERV
- N° de produit: CR12ERV
- Poids total assemblé (incl. noyau): 44 lb (20 kg)
- Poids d'expédition: 50,5 lb (23 kg)
- Filtres: mousse lavable réticulée MERV 6  
12 po x 12 po x 0,5 po  
(30,5 cm x 30,5 cm x 1,3 cm)
- Bouches rondes de 5 po
- Boîtier: Acier prépeint
- Isolant: Polystyrène expansé
- Installation: Chaînes de suspension
- Moteurs des ventilateurs (distribution et aspiration): 2 moteurs à condensateur permanent
  - Type de protection: Thermique
  - Classe d'isolant: B
- Commande intégrée: arrêt/basse/haute vitesse, autres modes disponibles avec les commandes principales optionnelles
- Noyau de récupération d'énergie:
  - Type: Courants croisés
  - Matière: Papier polymérisé et aluminium
- Caractéristiques électriques: 120 volts, 60 Hz, 1,2 ampère, 144 watts

|                    |           |
|--------------------|-----------|
| Projet:            | REMARQUES |
| Emplacement:       |           |
| Numéro de produit: |           |
| Qté:               |           |
| Soumis par:        | Date:     |



Groupe de produits résidentiels, 550, boul. Lemire, Drummondville, Qc, Canada J2C 7W9 - Tél.: 1 800 567-3855 Téléc.: 1 800 567-1715



www.venmar.ca

CR12ERVd171010F