



Fresh Air System - 150 CFM

ERV

Top ports: A160E65RT

35 to 150 CFM (17 to 71 L/s) @ 0.2 in. w.g.
35 to 142 CFM (17 to 67 L/s) @ 0.4 in. w.g.



PARTS
MOTOR
ERV CORE

The industry's most advanced residential fresh air system, created to offer a universal platform specifically designed and improved to make contractors life easier and more profitable while delivering constant superior air quality.

- Thanks to the Virtuo Air Technology™, the airflow calibration and auto-balancing are achieved quickly and maintained throughout the life of the product
- Select the desired CFM (from 35 to 150 CFM, 17 to 71 L/s) using the proven integrated LCD screen. The airflow is then set up automatically
- Integrated electronic airflow measurement device with real time LCD
- Integrated diagnostic tool
- Equipped with PMSM ECM motors for a very low power consumption
- Suspended installation (chains included)
OR
- Wall-mount installation (universal brackets included)
 - installation with 2 brackets
 - installation with 4 brackets

Unit Description

- SRE of 76% at 0°C (18 L/s, 36 CFM) and SRE of 71% at 0°C and 56% at -25°C (31 L/s, 66 CFM)
- Ports size: 6"
- Recirculation defrost
- Corrosion resistant galvanized steel door and cabinet
- One-piece molded insulation shell, no air leakage (expanded polystyrene; UL 94 HF-1 certified)
- Virtuo constant airflow and auto-balancing device (patent pending)
- Motorized dampers (no additional backdraft dampers required)
- No drain required
- Recirculate air within the dwelling with recirculation mode using a main wall control
- 6' power cord
- Unit electrical characteristics: 120 volts, 60 Hz, 2.4 A, 163 W

Controls



There are 3 optional main controls and 2 optional auxiliary controls available. Refer to Wall Control specification sheet for more information.

Core

- Polypropylene crossflow core with polymeric membrane and aluminum covers, impact resistant, non washable
- Dimensions: 12" x 12" x 9" (30.5 cm x 30.5 cm x 23 cm)

Filters

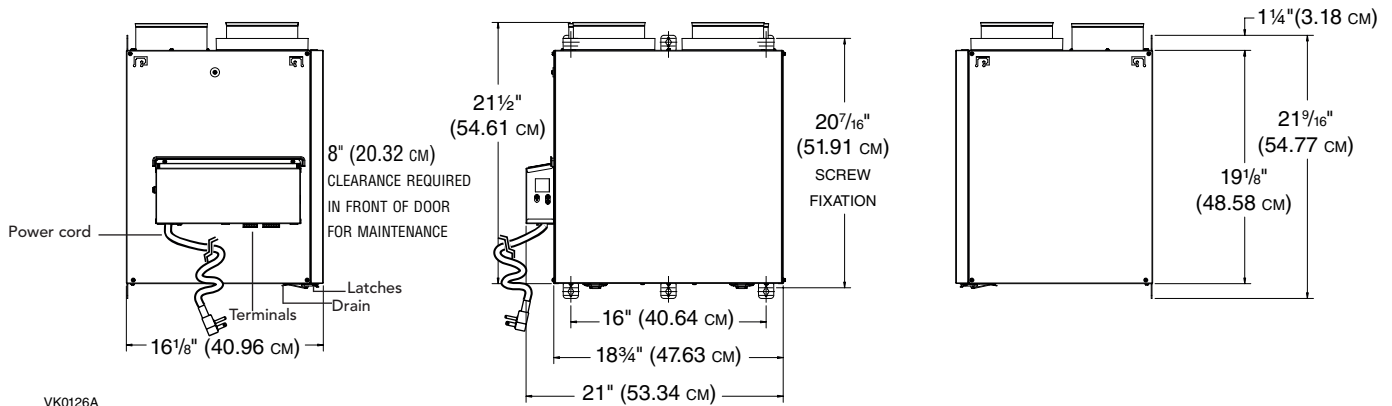
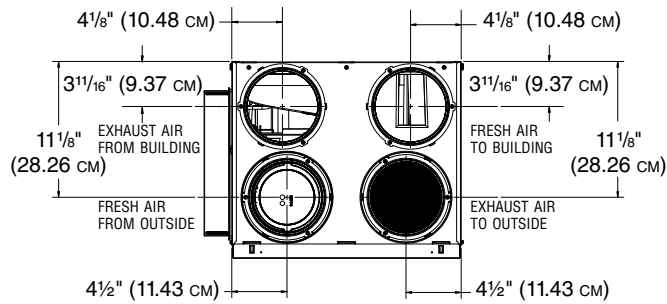
- MERV 8 grade washable standard filter (included)
- Optional MERV13 grade filter part no. V24285
- Optional HEPA media type filter part no. V25000

Options

- Compatible with the Tandem transition (part no. 14690) (recommended for installations producing up to 110 CFM only)

6" PORTS DIMENSIONS (TOP PORTS)

Total assembled weight: approx. 37 lb. (16.8 kg) (core included)
Shipping weight: approx. 44 lb. (20 kg)

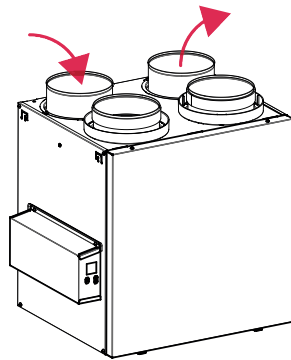


VK0126A

Defrost System

Homeshield™ Defrosting System

No negative pressure is created by air exhausted to the outdoors since the air is recirculated into the house, helping to prevent any backdraft.



DISCRETION (Factory setting)	OUTDOOR TEMPERATURE*					
	-5°C TO -15°C 23°F TO 5°F		-15°C TO -27°C 5°F TO -17°F		-27°C AND LESS -17°F AND LESS	
CFM	AIR EXCHANGE IN MINUTES	DEFROST IN MINUTES	AIR EXCHANGE IN MINUTES	DEFROST IN MINUTES	AIR EXCHANGE IN MINUTES	DEFROST IN MINUTES
0 to 59	25	6	14	5	13	7
60 to 104	25	6	15	5	14	7
105 and more	15	6	10	5	9	7

*Outdoor temperature is read by a thermistor located inside the unit, next to fresh air from outdoor port.

Note: There is a 10-minute additional defrost every 5 defrost cycles.

Plus	OUTDOOR TEMPERATURE*					
	-5°C TO -15°C 23°F TO 5°F		-15°C TO -27°C 5°F TO -17°F		-27°C AND LESS -17°F AND LESS	
CFM	AIR EXCHANGE IN MINUTES	DEFROST IN MINUTES	AIR EXCHANGE IN MINUTES	DEFROST IN MINUTES	AIR EXCHANGE IN MINUTES	DEFROST IN MINUTES
0 to 59	25	7	14	7	12	8
60 to 104	25	7	15	7	13	8
105 and more	15	7	10	7	9	8

*Outdoor temperature is read by a thermistor located inside the unit, next to fresh air from outdoor port.

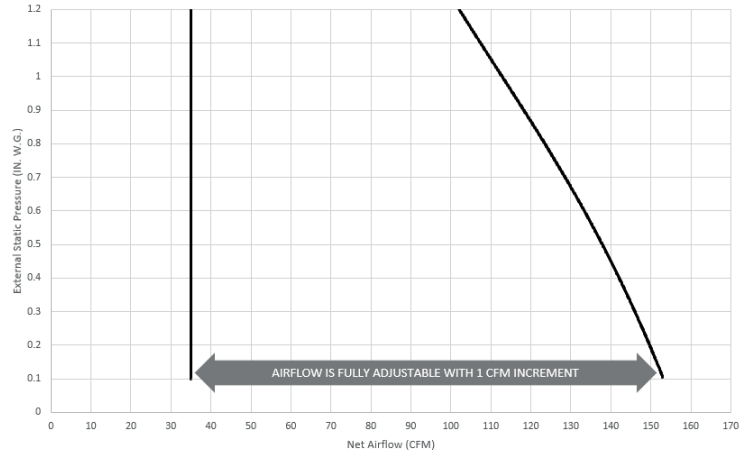
Note: There is a 10-minute additional defrost every 5 defrost cycles.

Fan Curves with Virtuo

Thanks to Virtuo Air Technology™, no need to balance the unit manually. Both PMSM motors are controlled by an artificial intelligence performing 120 readings per minute then processing this information to maintain the requested airflow.

For typical installation, Virtuo will ensure a balanced ventilation at every selected speed regardless of the weather conditions, the type of connection, the variable speed furnace/AHU, the stack effect, the filter clogging and so on. This results in peace of mind for installers and users knowing that the unit will always remain balanced and that it will maintain its maximum heat/energy recovery efficiency.

STATIC PRESSURE (Pa)	STATIC PRESSURE (IN. W.G.)	NET SUPPLY AIRFLOW (L/s)	NET SUPPLY AIRFLOW (CFM)	GROSS AIRFLOW SUPPLY (L/s)	GROSS AIRFLOW SUPPLY (CFM)	GROSS AIRFLOW EXHAUST (L/s)	GROSS AIRFLOW EXHAUST (CFM)
25	0.1	72	153	73	155	73	155
50	0.2	71	150	72	153	72	153
75	0.3	69	146	70	148	70	148
100	0.4	67	142	68	144	68	144
125	0.5	65	138	66	140	66	140
150	0.6	63	133	64	136	64	136
175	0.7	61	129	62	131	62	131
200	0.8	58	123	59	125	59	125
225	0.9	56	119	57	121	57	121
250	1.0	53	112	54	114	54	114
275	1.1	51	108	52	110	52	110
300	1.2	48	102	49	104	49	104



Fan curve not certified by HVI.

Energy Performance

SUPPLY TEMPERATURE		NET AIRFLOW		POWER CONSUMED WATTS	SENSIBLE RECOVERY EFFICIENCY	ADJUSTED SENSIBLE RECOVERY EFFICIENCY	APPARENT SENSIBLE EFFECTIVENESS*	LATENT RECOVERY / MOISTURE TRANSFER
°C	°F	L/s	CFM					
HEATING								
0	32	18	38	15	76%	78%	81%	0.65
0	32	31	66	25	71%	73%	75%	0.57
0	32	65	138	122	62%	68%	69%	0.48
-25	-13	31	66	61	56%	58%	74%	0.51
35	95	19	40	16	-	-	75%	0.67
35	95	31	66	26	-	-	69%	0.60
35	95	64	136	125	-	-	54%	0.51

* Data not certified by HVI.

Requirements and Standards

- CSA C22.2 No. 113 compliant (safety)
- UL 1812 compliant (safety)
- Could be installed in compliance with CSA F326
- Performance tested in accordance with CSA C439 Standard
- Complies with ROHS 2015/863 directive
- Compliant with Prop 65

Project:	Remarks
Location:	
Part no.:	
Qty.:	
Submitted by: _____ Date: _____	





Échangeur d'air - 150 pi³/min

VRE

Bouches sur le dessus: A160E65RT

35 à 150 pi³/min (17 à 71 L/s) @ 0,2 po d'eau
35 à 142 pi³/min (17 à 67 L/s) @ 0,4 po d'eau



PIÈCES
MOTEUR
NOYAU VRE

Description de l'unité

- Efficacité de récupération sensible de 76 % à 0 °C (18 L/s, 36 pi³/min) et efficacité de récupération sensible de 71 % à 0 °C et 56 % à -25 °C (31 L/s, 66 pi³/min)
- Dimension des bouches: 6 po
- Dégivrage par recirculation
- Porte et boîtier en acier galvanisé résistant à la corrosion
- Coque isolée, moulée, monobloc, aucune fuite d'air (polystyrène expansé; certifié UL 94 HF-1)
- Virtuo dispositif d'auto-balancement et de débit d'air constant (en attente de brevet)
- Volets motorisés (aucun volet anti-retour additionnel requis)
- Drain non requis
- Recircule l'air à l'intérieur de la maison en mode recirculation à l'aide d'une commande murale principale
- Cordon d'alimentation de 6 pi
- Caractéristiques électriques: 120 volts, 60 Hz, 2,4 A, 163 W

Noyau

- Polypropylène de type courants croisés avec membrane polymère et couvercles en aluminium, résistant aux chocs, non lavable
- Dimensions: 12 po x 12 po x 9 po (30,5 cm x 30,5 cm x 23 cm)

Filtres

- Filtre standard lavable de grade MERV 8 (inclus)
- Filtre optionnel de grade MERV 13 pièce n° V24285
- Filtre optionnel à membrane HEPA pièce n° V25000

Options

- Compatible avec le kit de transition Tandem (pièce n° 14690) (recommandé pour les installations produisant un maximum de 110 pi³/min seulement)

Voici l'échangeur d'air résidentiel le plus évolué de l'industrie. Il a été créé pour offrir une plateforme universelle spécifiquement conçue et améliorée pour rendre la vie des contracteurs plus facile et plus rentable tout en offrant une qualité d'air supérieure constante.

- Grâce à Virtuo Air Technology™, la calibration et l'auto-balancement du débit d'air sont atteints rapidement et maintenus pour la durée de vie du produit
- Sélectionner le pi³/min souhaité (de 35 à 150 pi³/min, 17 à 71 L/s) à l'aide de l'écran ACL intégré éprouvé
- Appareil électronique de mesure du débit d'air intégré avec affichage à cristaux liquides (ACL) en temps réel
- Dispositif de diagnostic intégré
- Toutes les unités ont des moteurs PMSM (moteur synchrone à aimant permanent) ECM (moteur à commutation électronique) offrant une très faible consommation électrique
- Installation avec chaînes (incluses)
OU
- Installation murale avec supports (inclus)
 - installation avec 2 supports
 - installation avec 4 supports

Commandes

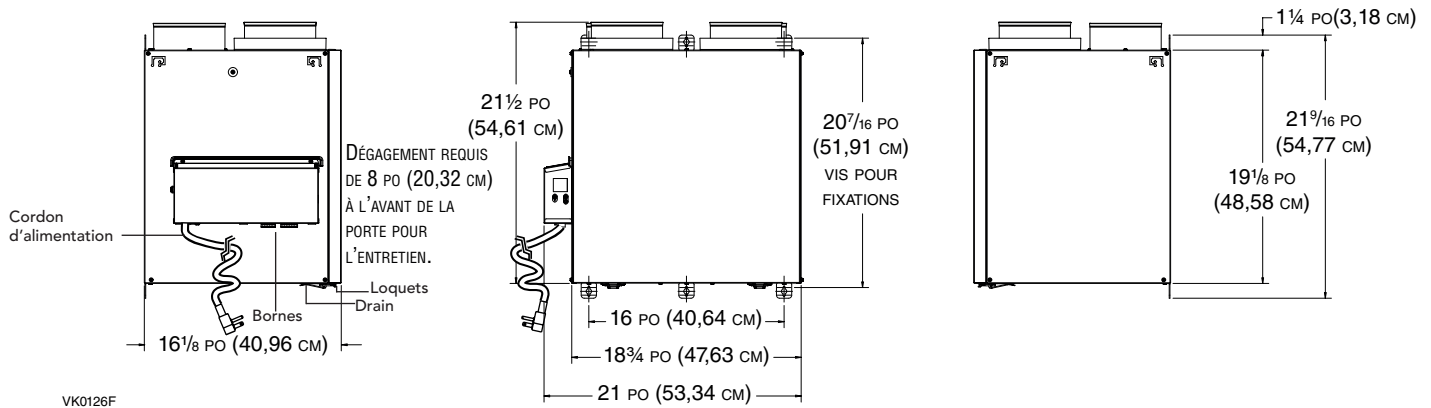
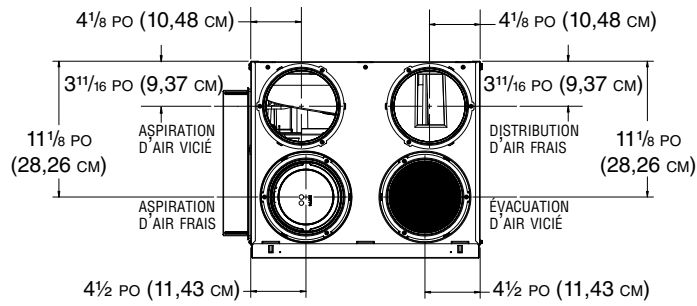


Il y a 3 commandes principales optionnelles et 2 commandes auxiliaires optionnelles disponibles. Se référer à la fiche technique des Commandes murales pour obtenir plus d'information.

TOUTES LES SPÉCIFICATIONS SONT MODIFIABLES SANS PRÉAVIS.

Dimensions d'une unité avec bouches de 6 po (Bouches sur le dessus)

Poids total assemblé: approx. 37 lb (16,8 kg) (noyau inclus)
 Poids à l'expédition: approx. 44 lb (20 kg)

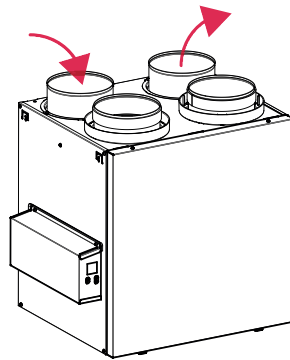


VK0126F

Système de dégivrage

Système de dégivrage Homeshield^{MC}

Aucune pression négative n'est créée par l'évacuation d'air à l'extérieur puisque celui-ci est recirculé dans la maison, aidant à prévenir tout refoulement d'air.



DISCRÉTION (Réglage en usine)	TEMPÉRATURE EXTÉRIEURE*					
	-5 °C A -15 °C 23 °F A 5 °F		-15 °C A -27 °C 5 °F A -17 °F		-27 °C ET MOINS -17 °F ET MOINS	
PI ³ /MIN	ÉCHANGE D'AIR EN MINUTES	DÉGIVRAGE EN MINUTES	ÉCHANGE D'AIR EN MINUTES	DÉGIVRAGE EN MINUTES	ÉCHANGE D'AIR EN MINUTES	DÉGIVRAGE EN MINUTES
0 à 59	25	6	14	5	13	7
60 à 104	25	6	15	5	14	7
105 et plus	15	6	10	5	9	7

*La température extérieure est lue par un thermistor situé à l'intérieur de l'appareil, près de la bouche d'aspiration d'air frais.

NOTE: Il y a un dégivrage additionnel de 10 minutes à chaque 5 cycles de dégivrage.

PLUS	TEMPÉRATURE EXTÉRIEURE*					
	-5 °C A -15 °C 23 °F A 5 °F		-15 °C A -27 °C 5 °F A -17 °F		-27 °C ET MOINS -17 °F ET MOINS	
PI ³ /MIN	ÉCHANGE D'AIR EN MINUTES	DÉGIVRAGE EN MINUTES	ÉCHANGE D'AIR EN MINUTES	DÉGIVRAGE EN MINUTES	ÉCHANGE D'AIR EN MINUTES	DÉGIVRAGE EN MINUTES
0 à 59	25	7	14	7	12	8
60 à 104	25	7	15	7	13	8
105 et plus	15	7	10	7	9	8

*La température extérieure est lue par un thermistor situé à l'intérieur de l'appareil, près de la bouche d'aspiration d'air frais.

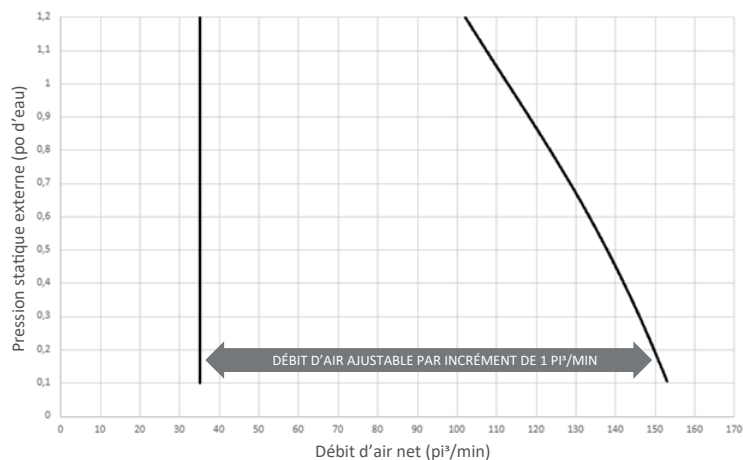
NOTE: Il y a un dégivrage additionnel de 10 minutes à chaque 5 cycles de dégivrage.

Courbes de ventilation avec Virtuo

Grâce à la technologie Virtuo, plus besoin d'équilibrer l'appareil manuellement. Les deux moteurs PMSM sont contrôlés par une intelligence artificielle effectuant 120 lectures par minute, puis traitant cette information pour maintenir le débit d'air demandé.

Pour une installation typique, Virtuo fera en sorte que la ventilation soit équilibrée à chaque vitesse sélectionnée peu importe les conditions climatiques, le type de connexion, la fournaise/l'appareil de traitement de l'air à vitesse variable, l'effet de convection, l'obstruction du filtre et ainsi de suite. Cela fera en sorte que les installateurs et les utilisateurs auront l'esprit tranquille sachant que l'appareil demeurera toujours équilibré et qu'il conservera son efficacité de récupération de chaleur/d'énergie maximale.

PRESSION STATIQUE (PA)	PRESSION STATIQUE (PO D'EAU)	DÉBIT NET DE L'AIR FRAIS (L/s)	DÉBIT NET DE L'AIR FRAIS (PI ³ /MIN)	DÉBIT BRUT DE L'AIR FRAIS (L/s)	DÉBIT BRUT DE L'AIR FRAIS (PI ³ /MIN)	DÉBIT BRUT DE L'AIR VICIÉ (L/s)	DÉBIT BRUT DE L'AIR VICIÉ (PI ³ /MIN)
25	0,1	72	153	73	155	73	155
50	0,2	71	150	72	153	72	153
75	0,3	69	146	70	148	70	148
100	0,4	67	142	68	144	68	144
125	0,5	65	138	66	140	66	140
150	0,6	63	133	64	136	64	136
175	0,7	61	129	62	131	62	131
200	0,8	58	123	59	125	59	125
225	0,9	56	119	57	121	57	121
250	1,0	53	112	54	114	54	114
275	1,1	51	108	52	110	52	110
300	1,2	48	102	49	104	49	104



Courbe non homologuée par le HVI.

Rendement énergétique

TEMP. D'AIR FRAIS		DÉBIT NET DE L'AIR		PUISSANCE CONSOMMÉE WATTS	EFFICACITÉ DE RÉCUPÉRATION SENSIBLE	EFFICACITÉ DE RÉCUPÉRATION SENSIBLE AJUSTÉE	EFFICACITÉ SENSIBLE APPARENTE*	RÉCUPÉRATION LATENTE / TRANSFERT D'HUMIDITÉ
°C	°F	L/s	PI ³ /MIN					
CHAUFFAGE								
0	32	18	38	15	76 %	78 %	81 %	0,65
0	32	31	66	25	71 %	73 %	75 %	0,57
0	32	65	138	122	62 %	68 %	69 %	0,48
-25	-13	31	66	61	56 %	58 %	74 %	0,51
35	95	19	40	16	-	-	75 %	0,67
35	95	31	66	26	-	-	69 %	0,60
35	95	64	136	125	-	-	54 %	0,51

*Données non homologuées par le HVI.

Normes et exigences

- Conforme à la norme CSA C22.2 No. 113 (sécurité)
- Conforme à la norme UL 1812 (sécurité)
- Peut être installé selon les exigences CSA F326
- Performance testée selon les normes CSA C439
- Conforme à la directive ROHS 2015/863
- Conforme à Prop 65

Projet:	Remarques
Lieu:	
N° de pièce:	
Quantité:	
Soumis par: _____ Date: _____	