



Fresh Air Systems - 110 CFM

HRV
Top ports: A110H65RT

35 to 112 CFM (17 to 52 L/s) @ 0.2 in. w.g.
 35 to 100 CFM (17 to 47 L/s) @ 0.4 in. w.g.



Parts/Motor

HRV Core

The industry's most advanced residential fresh air system, created to offer a universal platform specifically designed and improved to make contractors life easier and more profitable while delivering constant superior air quality.

- Thanks to the Virtuo Air Technology™, the airflow calibration and auto-balancing are achieved quickly and maintained throughout the life of the product
- Select the desired CFM (from 35 to 110 CFM, 17 to 52 L/s) using the proven integrated LCD screen. The airflow is then set up automatically
- Integrated electronic airflow measurement device with real time LCD
- Integrated diagnostic tool
- Equipped with PMSM ECM motors for a very low power consumption
- Suspended installation (chains included)
 OR
- Wall-mount installation (universal brackets included)
 - installation with 2 brackets
 - installation with 4 brackets

Unit Description

- SRE of 68% at 0°C and 60% at -25°C (64 CFM, 30 L/s)
- Ports size: 5"
- Recirculation defrost
- Corrosion resistant galvanized steel door and cabinet
- One-piece molded insulation shell, no air leakage (expanded polystyrene; UL 94 HF-1 certified)
- Virtuo constant airflow and auto-balancing device (patent pending)
- Motorized dampers (no additional backdraft dampers required)
- Integrated "snap-in" drain system installed in seconds with no additional parts (drain hose included)
- Recirculate air within the dwelling with recirculation mode using a main wall control
- 6' power cord
- Unit electrical characteristics: 120 volts, 60 Hz, 2.4 A, 90 W

Controls



There are 3 optional main controls and 2 optional auxiliary controls available. Refer to Wall Control specification sheet for more information.

Core

- Polypropylene crossflow core, impact resistant
- Dimensions: 12" x 12" x 9" (30.5 cm x 30.5 cm x 23 cm)

Filters

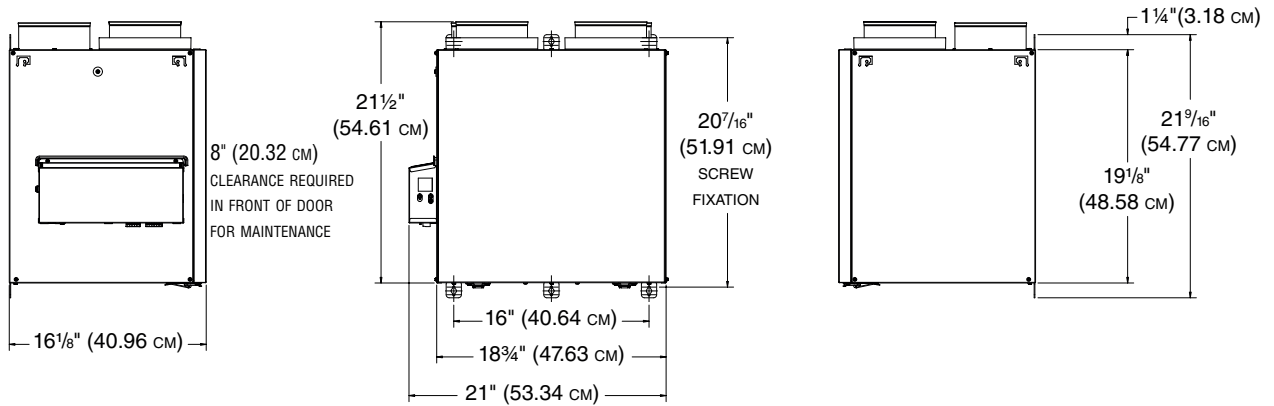
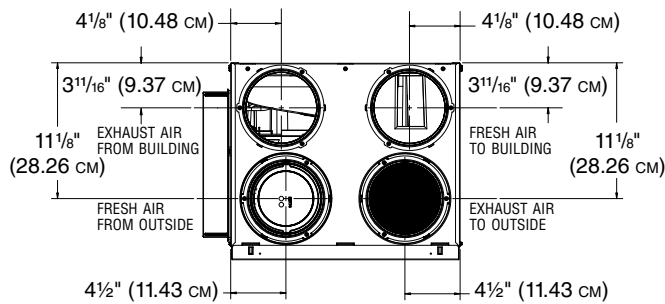
- MERV 8 grade washable standard filter (included)
- Optional MERV13 grade filter part no. V24285
- Optional HEPA media type filter part no. V25000

Options

- Compatible with the Tandem transition (part no. 14690) (recommended for installations producing up to 110 CFM only)

5" PORTS DIMENSIONS (TOP PORTS)

Total assembled weight: approx 35 lbs (15.9 kg) (core included)
Shipping weight: approx 42 lbs (19 kg)

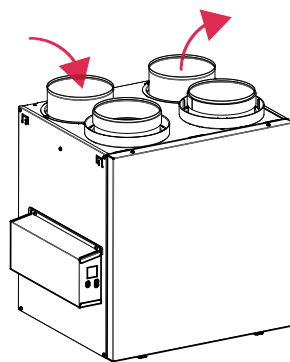


VK0126A

Defrost System

Homeshield™ Defrosting System

No negative pressure is created by air exhausted to the outdoors since the air is recirculated into the house, helping to prevent any backdraft.



DISCRETION (Factory setting)	OUTDOOR TEMPERATURE*					
	-5°C TO -15°C 23°F TO 5°F		-15°C TO -27°C 5°F TO -17°F		-27°C AND LESS -17°F AND LESS	
CFM	AIR EXCHANGE IN MINUTES	DEFROST IN MINUTES	AIR EXCHANGE IN MINUTES	DEFROST IN MINUTES	AIR EXCHANGE IN MINUTES	DEFROST IN MINUTES
0 to 59	32	7	25	7	20	10
60 to 90	50	7	35	7	25	10
91 and more	22	7	18	7	16	10

*Outdoor temperature is read by a thermistor located inside the unit, next to fresh air from outdoor port.

PLUS	OUTDOOR TEMPERATURE*					
	-5°C TO -15°C 23°F TO 5°F		-15°C TO -27°C 5°F TO -17°F		-27°C AND LESS -17°F AND LESS	
CFM	AIR EXCHANGE IN MINUTES	DEFROST IN MINUTES	AIR EXCHANGE IN MINUTES	DEFROST IN MINUTES	AIR EXCHANGE IN MINUTES	DEFROST IN MINUTES
0 to 59	28	7	20	7	16	10
60 to 90	45	7	28	7	20	10
91 and more	18	7	14	7	12	10

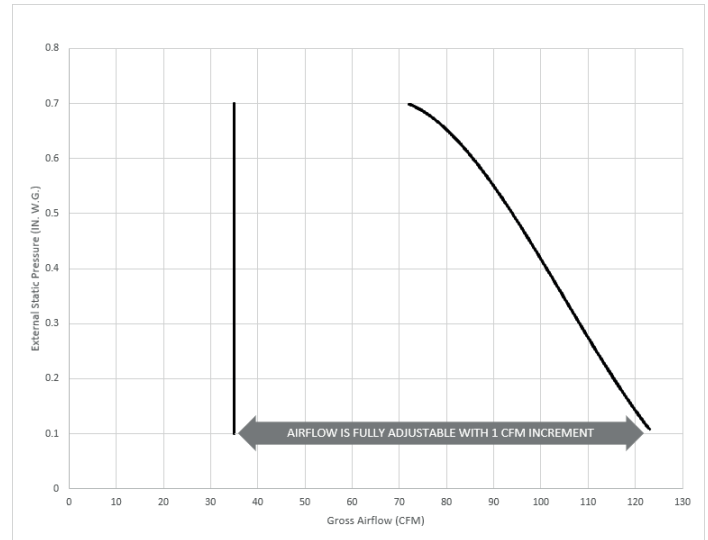
*Outdoor temperature is read by a thermistor located inside the unit, next to fresh air from outdoor port.

Fan Curves with Virtuo

Thanks to Virtuo Air Technology™, no need to balance the unit manually. Both PMSM motors are controlled by an artificial intelligence performing 120 readings per minute then processing this information to maintain the requested airflow.

For typical installation, Virtuo will ensure a balanced ventilation at every selected speed regardless of the weather conditions, the type of connection, the variable speed furnace/AHU, the stack effect, the filter clogging and so on. This results in peace of mind for installers and users knowing that the unit will always remain balanced and that it will maintain its maximum heat/energy recovery efficiency.

STATIC PRESSURE (PA)	STATIC PRESSURE (IN. W.G.)	NET SUPPLY AIRFLOW (L/s)	NET SUPPLY AIRFLOW (CFM)	GROSS AIRFLOW SUPPLY (L/s)	GROSS AIRFLOW SUPPLY (CFM)	GROSS AIRFLOW EXHAUST (L/s)	GROSS AIRFLOW EXHAUST (CFM)
25	0.1	56	119	58	123	58	123
50	0.2	53	112	55	117	55	117
75	0.3	49	104	50	106	50	106
100	0.4	47	100	48	102	48	102
125	0.5	44	93	45	95	45	95
150	0.6	39	83	40	85	40	85
175	0.7	33	70	34	72	34	72



Energy Performance

SUPPLY TEMPERATURE		NET AIRFLOW		POWER CONSUMED WATTS	SENSIBLE RECOVERY EFFICIENCY	ADJUSTED SENSIBLE RECOVERY EFFICIENCY	APPARENT SENSIBLE EFFECTIVENESS*
°C	°F	L/s	CFM				
HEATING							
0	32	30	64	26	68%	71%	72%
0	32	52	110	69	58%	62%	64%
-25	-13	30	64	33	60%	62%	72%

*Data not certified by HVI.

Requirements and Standards

- CSA C22.2 No. 113 compliant (safety)
- Could be installed in compliance with CSA F326
- Performance tested in accordance with CSA C439 Standard
- Meets Novoclimat requirements when used in conjunction with wall control Advanced Touchscreen
- Compliant with Prop 65
- Complies with ROHS 2015/863 directive

Project:	Remarks
Location:	
Part no.:	
Qty.:	
Submitted by: _____ Date: _____	



Échangeurs d'air - 110 pi³/min

Bouches sur le dessus: **VRC A110H65RT**

35 à 112 pi³/min (17 à 52 L/s) @ 0,2 po d'eau
35 à 100 pi³/min (17 à 47 L/s) @ 0,4 po d'eau



PIÈCES/MOTEUR NOYAU VRC

Voici l'échangeur d'air résidentiel le plus évolué de l'industrie. Il a été créé pour offrir une plateforme universelle spécifiquement conçue et améliorée pour rendre la vie des contracteurs plus facile et plus rentable tout en offrant une qualité d'air supérieure constante.

- Grâce à Virtuo Air Technology™, la calibration et l'auto-balancement du débit d'air sont atteints rapidement et maintenus pour la durée de vie du produit
- Sélectionner le pi³/min souhaité (de 35 à 110 pi³/min, 17 à 52 L/s) à l'aide de l'écran ACL intégré éprouvé. Le débit d'air est ajusté automatiquement
- Appareil électronique de mesure du débit d'air intégré avec affichage LCD en temps réel
- Dispositif de diagnostic intégré
- Toutes les unités ont des moteurs PMSM (moteur synchrone à aimant permanent) ECM (moteur à commutation électronique) offrant une très faible consommation électrique
- Installation avec chaînes (incluses)
OU
- Installation murale avec supports (inclus)
 - installation avec 2 supports
 - installation avec 4 supports

Description de l'unité

- Efficacité de récupération sensible de 68 % à 0°C et de 60 % à -25°C (64 pi³/min, 30 L/s)
- Dimension des bouches: 5 po
- Dégivrage par recirculation
- Porte et boîtier en acier galvanisé résistant à la corrosion
- Coque isolée, moulée, monobloc, aucune fuite d'air (polystyrène expansé; certifié UL 94 HF-1)
- Virtuo dispositif d'auto-balancement et de débit d'air constant (en attente de brevet)
- Volets motorisés (aucun volet anti-retour additionnel requis)
- Système de drainage intégré; le raccordement du boyau s'effectue en quelques secondes (boyau inclus)
- Recircule l'air à l'intérieur de la maison en mode recirculation à l'aide d'une commande murale principale
- Cordon d'alimentation de 6 pi
- Caractéristiques électriques: 120 volts, 60 Hz, 2,4 A, 90 W

Noyau

- Polypropylène de type courants croisés, résistant aux chocs
- Dimensions: 12 po x 12 po x 9 po (30,5 cm x 30,5 cm x 23 cm)

Filtres

- Filtre standard lavable de grade MERV 8 (inclus)
- Filtre optionnel de grade MERV 13 pièce n° V24285
- Filtre optionnel à membrane HEPA pièce n°. V25000

Options

- Compatible avec le kit de transition Tandem (pièce n° 14690) (recommandé pour les installations produisant un maximum de 110 pi³/min seulement)

Commandes

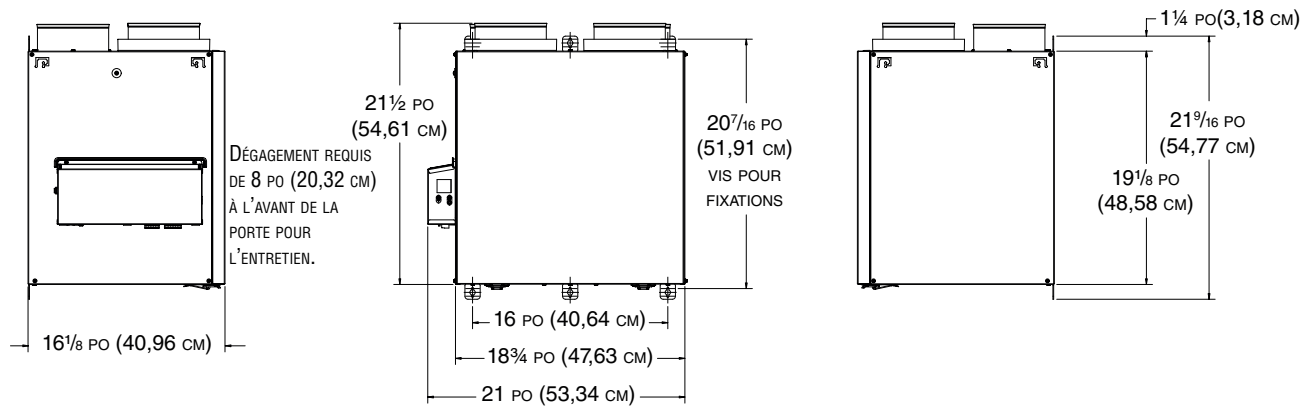
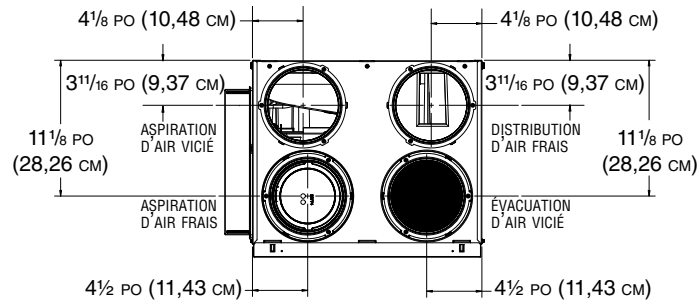


Il y a 3 commandes principales optionnelles et 2 commandes auxiliaires optionnelles disponibles. Se référer à la fiche technique des Commandes murales pour obtenir plus d'information.

TOUTES LES SPÉCIFICATIONS SONT SUJETTES À CHANGEMENTS SANS PRÉAVIS.

Dimensions d'une unité avec bouches de 5 po (Bouches sur le dessus)

Poids total assemblé: approx 35 lb (15,9 kg) (noyau inclus)
 Poids à l'expédition: approx 42 lb (19 kg)

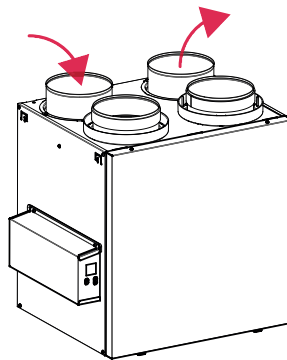


VK0126F

Système de dégivrage

Système de dégivrage Homeshield^{MC}

Aucune pression négative n'est créée par l'évacuation d'air à l'extérieur puisque celui-ci est recirculé dans la maison, aidant à prévenir tout refoulement d'air.



DISCRÉTION (Réglage en usine)	TEMPÉRATURE EXTÉRIEURE*					
	-5°C A -15°C 23°F A 5°F		-15°C A -27°C 5°F A -17°F		-27°C ET MOINS -17°F ET MOINS	
PI ³ /MIN	ÉCHANGE D'AIR EN MINUTES	DÉGIVRAGE EN MINUTES	ÉCHANGE D'AIR EN MINUTES	DÉGIVRAGE EN MINUTES	ÉCHANGE D'AIR EN MINUTES	DÉGIVRAGE EN MINUTES
0 à 59	32	7	25	7	20	10
60 à 90	50	7	35	7	25	10
91 et plus	22	7	18	7	16	10

*La température extérieure est lue par un thermistor situé à l'intérieur de l'appareil, près de la bouche d'aspiration d'air frais.

PLUS	TEMPÉRATURE EXTÉRIEURE*					
	-5°C A -15°C 23°F A 5°F		-15°C A -27°C 5°F A -17°F		-27°C ET MOINS -17°F ET MOINS	
PI ³ /MIN	ÉCHANGE D'AIR EN MINUTES	DÉGIVRAGE EN MINUTES	ÉCHANGE D'AIR EN MINUTES	DÉGIVRAGE EN MINUTES	ÉCHANGE D'AIR EN MINUTES	DÉGIVRAGE EN MINUTES
0 à 59	28	7	20	7	16	10
60 à 90	45	7	28	7	20	10
91 et plus	18	7	14	7	12	10

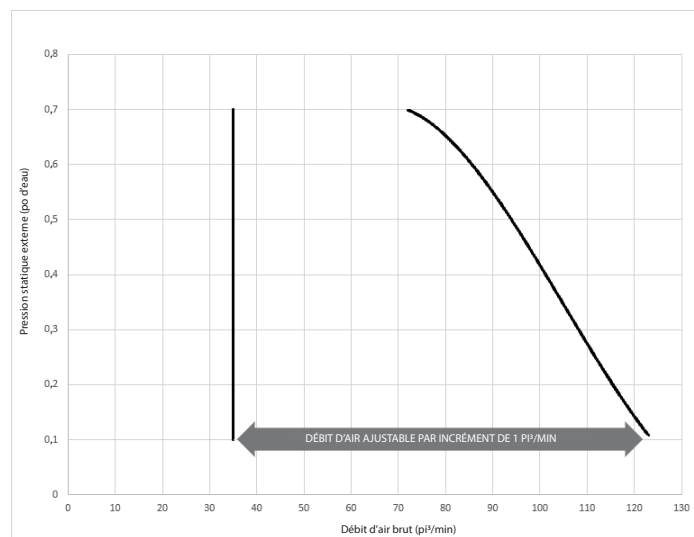
*La température extérieure est lue par un thermistor situé à l'intérieur de l'appareil, près de la bouche d'aspiration d'air frais.

Courbes de ventilation avec Virtuo

Grâce à la technologie Virtuo, plus besoin d'équilibrer l'appareil manuellement. Les deux moteurs PMSM sont contrôlés par une intelligence artificielle effectuant 120 lectures par minute, puis traitant cette information pour maintenir le débit d'air demandé.

Pour une installation typique, Virtuo fera en sorte que la ventilation soit équilibrée à chaque vitesse sélectionnée peu importe les conditions climatiques, le type de connexion, la fournaise/l'appareil de traitement de l'air à vitesse variable, l'effet de convection, l'obstruction du filtre et ainsi de suite. Cela fera en sorte que les installateurs et les utilisateurs auront l'esprit tranquille sachant que l'appareil demeurera toujours équilibré et qu'il conservera son efficacité de récupération de chaleur/d'énergie maximale.

PRESSION STATIQUE (PA)	PRESSION STATIQUE (PO D'EAU)	DÉBIT NET DE L'AIR FRAIS (L/s)	DÉBIT NET DE L'AIR FRAIS (PI ³ /MIN)	DÉBIT BRUT DE L'AIR FRAIS (L/s)	DÉBIT BRUT DE L'AIR FRAIS (PI ³ /MIN)	DÉBIT BRUT DE L'AIR VICIÉ (L/s)	DÉBIT BRUT DE L'AIR VICIÉ (PI ³ /MIN)
25	0,1	56	119	58	123	58	123
50	0,2	53	112	55	117	55	117
75	0,3	49	104	50	106	50	106
100	0,4	47	100	48	102	48	102
125	0,5	44	93	45	95	45	95
150	0,6	39	83	40	85	40	85
175	0,7	33	70	34	72	34	72



Rendement énergétique

TEMP. D'AIR FRAIS		DÉBIT NET DE L'AIR		PUISANCE CONSOMMÉE WATTS	EFFICACITÉ DE RÉCUPÉRATION SENSIBLE	EFFICACITÉ DE RÉCUPÉRATION SENSIBLE AJUSTÉE	EFFICACITÉ SENSIBLE APPARENTE*
°C	°F	L/s	PI ³ /MIN				
CHAUFFAGE							
0	32	30	64	26	68 %	71 %	72 %
0	32	52	110	69	58 %	62 %	64 %
-25	-13	30	64	33	60 %	62 %	72 %

*Données non homologuées par le HVI.

Normes et exigences

- Conforme à la norme CSA C22.2 No. 113 (sécurité)
- Peut être installé selon les exigences CSA F326
- Performance testée selon les normes CSA C439
- Rencontre les exigences Novoclimat lorsqu'utilisé avec la commande murale Avancée à écran tactile
- Conforme à Prop 65
- Conforme à ROHS 2015/863

Projet :	Remarques
Lieu :	
N° de pièce :	
Quantité :	
Soumis par :	
Date:	