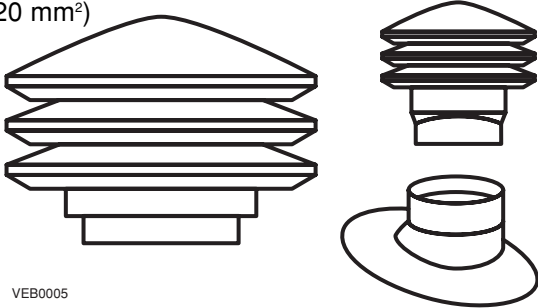


VENTILATEUR D'ENTRETOIT POUR BASE RONDE EXISTANTE - 3 OUVERTURES

**SÉRIE
60350**
0,80 pi²
(74 320 mm²)



VEB0005

ÉVITEZ LA DÉTÉRIORATION DE VOTRE TOITURE AVEC LE VENTILATEUR D'ENTRETOIT VENMAR!

Le ventilateur d'entretoit de modèle 60350 de Venmar se distingue par son design innovateur et sa facilité d'installation. Ce ventilateur est spécialement conçu pour remplacer les ventilateurs à base ronde de 12" (30 cm) de diamètre sans devoir changer la base. Grâce à ses trois ouvertures de ventilation qui fournissent une capacité de ventilation supérieure, ce ventilateur permet d'évacuer l'humidité formée dans l'entretoit et protège ainsi votre maison contre la détérioration accélérée des matériaux.

- Conception innovatrice qui empêche l'infiltration de pluie et de neige
- Capuchon sans joint ni soudure qui élimine les risques d'infiltration et prévient la corrosion
- Installation simple et rapide vous faisant économiser temps et argent
- Apparence discrète
- Garantie de 5 ans contre la corrosion

CONÇU POUR REMPLACER LES VENTILATEURS À BASE RONDE DE 12" [30 cm] DIA. SANS CHANGER LA BASE!

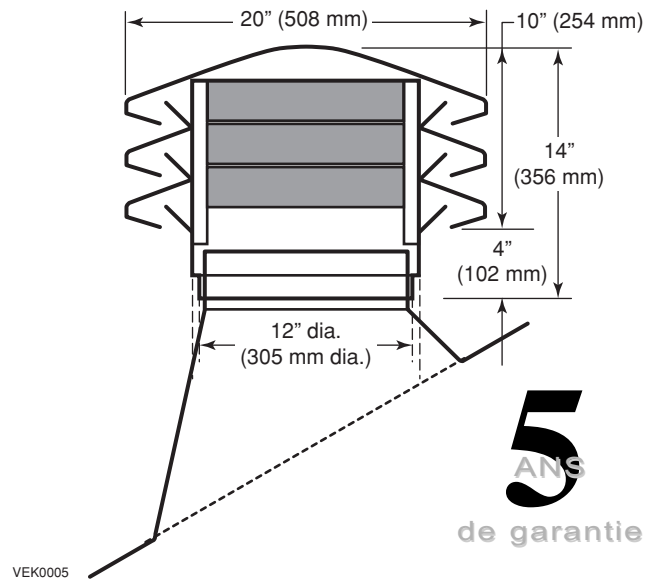
NORMES ET EXIGENCES

- Conforme aux standards de l'ACNOR CAN3-A93-M82, testé par le CRIQ (Centre de Recherches Industrielles du Québec)
- La superficie de toiture ventilée a été calculée selon les standards du Code national du bâtiment, article A19.

SPECIFICATIONS

- Modèle : Série 60350
- Aire nette de ventilation : 0,80 pi² (74 320 mm²)
- Superficie de toiture ventilée : 700 à 1 200 pi² (65,03 à 111.5 m²)
- Poids total : 17 lb (7,7 kg)
- Quantité d'ailette(s) : 3
- Quantité d'ouverture(s) : 3
- Grillage : Fin (¼" x ¼")
- Installation : Vis d'ajustement incluses (8)
- Matériau : Acier galvanisé de première qualité G90, de jauge 24 à 26
- Quantité de zinc : 0,90 onces/pi²
- Type de peinture : Peinture cuite au polyester
- Couleurs : - Noir (60353)
- Gris (60355)
- Brun (60356)
- Dimensions de la boîte : 22 ½" x 22 ½" x 20 ¼"

DIMENSIONS



VEK0005

Disponible chez :

Soumis par :		Date :	Projet :
Qté :	Modèle n° :	Remarques :	Lieu :
			Architecte :
			Ingénieur :
			Entrepreneur :

