

ARP8 AIRFLOW REDUCER INSTALLATION INSTRUCTIONS (7" ROUND - 8" ROUND)

NOTE: Refer to table below to find which installation type (between I, II or III) applies to your hood model. Then refer to the appropriate installation instructions.

- ❶ Install the airflow reducer (A) between the adapter (B) and the top of the hood, then assemble the adapter to the hood using screws provided in hood parts bag. See installation instruction at the bottom of the page.
- ❷ Seal the adapter to the hood using duct tape.
- ❸ Check the hood brand corresponding box on the sticker provided with this kit. Affix this sticker near the HVI certification label located inside the hood.
- ❹ Keep this air flow reducer installation instruction with the hood installation manual.

NOTE: Once installed, this reducer will limit the airflow of the range hood under 300 CFM.

DIRECTIVES D'INSTALLATION DU RÉDUCTEUR DE DÉBIT ARP8 (CONDUIT DE 7 PO OU DE 8 PO ROND)

NOTE : Consulter le tableau ci-dessous afin de déterminer quel type d'installation (entre I, II ou III) convient à votre modèle de hotte. Puis, veuillez vous référer à l'illustration de l'installation appropriée.

- ❶ Installer le réducteur de débit (A) entre l'adaptateur (B) et le dessus de la hotte, puis assembler l'adaptateur à la hotte à l'aide des vis incluses dans le sac de pièces de la hotte. Voir l'illustration en bas de page.
- ❷ Sceller l'adaptateur à la hotte à l'aide de ruban à conduit.
- ❸ Cocher la case correspondant à la marque de la hotte sur l'autocollant (inclus dans cet ensemble). Apposer cet autocollant près de l'étiquette de certification HVI, à l'intérieur de la hotte.
- ❹ Conserver cette feuille d'installation du réducteur de débit avec le guide d'installation de la hotte.

NOTE : Une fois installé, ce réducteur limite le débit de la hotte à moins de 300 pi³/min.

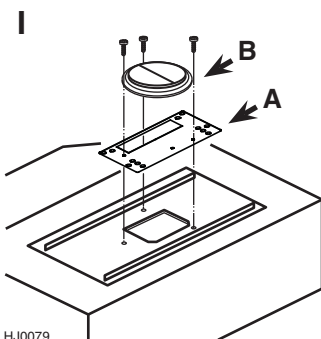
INSTRUCCIONES DE INSTALACIÓN DEL REDUCTOR DE CAUDAL ARP8 (DUCTO DE 7" O DE 8" REDONDO)

NOTA: Vea la tabla abajo afin de determinar cuál tipo de instalación (entre I, II o III) es apropiado para su modelo de campana. Después, vea la ilustración de la instalación apropiada.

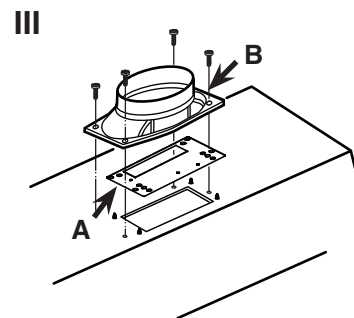
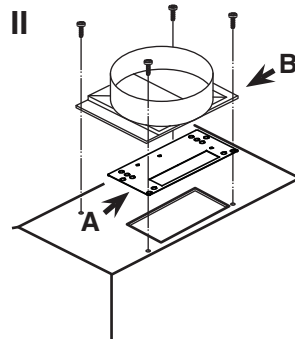
- ❶ Instale el reductor de caudal (A) entre el adaptador (B) y el encima de la campana, después junta el adaptador a la campana usando los tornillos provistos con la campana. Vea la ilustración abajo.
- ❷ Selle el adaptador a la campana con cinta adhesiva para tubos.
- ❸ Marque la casilla correspondiente a la marca de su campana en el autoadhesivo (incluido con este conjunto). Ponga este autoadhesivo en la campana, cerca del autoadhesivo HVI.
- ❹ Conserve esta hoja de instalación con el manual de instalación de la campana.

NOTA: Una vez instalado, este reductor limita el caudal de la campana a menos de 300 pi³/min.

| SERIES SÉRIES SERIES | ACTUAL CFM PI ³ /MIN ACTUEL PI ³ /MIN ACTUAL | MAXIMUM CFM WITH REDUCER DÉBIT MAXIMAL AVEC LE RÉDUCTEUR CAUDAL MÁXIMO CON REDUCTOR | INSTALLATION TYPE TYPE D'INSTALLATION TIPO DE INSTALACIÓN | ROUND DUCT SIZE (INCHES) FORMAT DES CONDUITS RONDS (PO) DIMENSIÓN DE LOS CONDUCTOS REDONDOS (PULGADAS) |
|----------------------------|--|---|---|---|
| ALLURE II | 300 | 260 | II | 7 |
| CP35, CP55IQ | 600 | 290 | III | 8 |
| CPM | 600 | 290 | III | 8 |
| WP28M + P6 | 600 | 280 | III | 8 |
| U102I | 500 | 280 | I | 8 |
| WP29M + P6 | 600 | 280 | III | 8 |
| CC32I | 600 | 280 | III | 8 |
| UP26M + P6 | 600 | 280 | III | 8 |
| UP27M + P6 | 600 | 280 | III | 8 |



HJ0079



08232 rev. 05