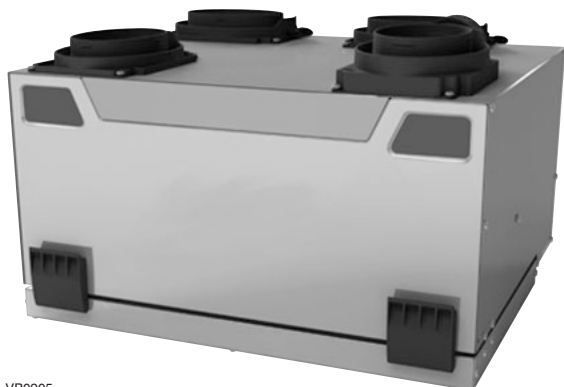


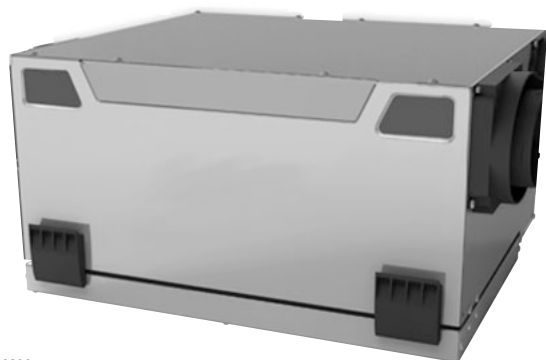
# GUIDE D'INSTALLATION ET D'UTILISATION



VB0205

## BOUCHES SUR LE DESSUS

	HRV	ERV
Constructo 1.0	41502	41506
C12	41552	41556
60H	41602	41606
60H+	41652	41656



VB0206

## BOUCHES SUR LES CÔTÉS

	HRV	ERV
Constructo 1.0	41500	41504
C12	41550	41554
60H	41600	41604
60H+	41650	41654

⚠ UTILISATION RÉSIDENNELLE SEULEMENT ⚠

**VEUILLEZ LIRE ET CONSERVER CES DIRECTIVES**



7 72371 13081 4



Ces présents produits sont homologués ENERGY STAR® parce qu'ils respectent des exigences rigoureuses en matière d'efficacité énergétique établies par Ressources naturelles Canada et la EPA des États-Unis. Ils répondent aux exigences ENERGY STAR seulement lorsqu'ils sont utilisés au Canada.

21784 rév. 10

Veillez noter que dans ce guide, les symboles suivants sont utilisés afin d'accentuer certaines informations particulières :

### **⚠ AVERTISSEMENT**

**Identifie une directive qui, si elle n'est pas suivie, peut causer de graves blessures corporelles ou la mort.**

### **ATTENTION**

**Identifie une directive qui, si elle n'est pas suivie, peut gravement endommager l'appareil ou ses pièces.**

NOTE : Indique une information supplémentaire afin de réaliser complètement une directive.

## LIMITATION

Pour installation résidentielle (domestique) seulement. Les travaux d'installation et de raccordement électrique doivent être effectués par du personnel qualifié, conformément aux codes et aux standards de construction, incluant ceux concernant la protection contre les incendies.

### **⚠ AVERTISSEMENT**

**AFIN DE DIMINUER LES RISQUES D'INCENDIE, D'ÉLECTROCUTION OU DE BLESSURES CORPORELLES, SUIVEZ LES DIRECTIVES SUIVANTES :**

1. N'utiliser cet appareil que de la façon prévue par le fabricant.
2. Débrancher le cordon d'alimentation de l'appareil avant d'effectuer l'entretien ou la réparation.
3. Cet appareil n'est pas conçu pour fournir l'air nécessaire à la combustion et/ou à la dilution pour les appareils à combustion.
4. Lorsque vous coupez ou percez un mur ou un plafond, ne pas endommager les fils électriques ou autres installations qui pourraient y être dissimulés.
5. Ne pas utiliser cet appareil avec une commande de vitesse à semi-conducteur autre que celles mentionnées à la section 6.2.
6. Cet appareil doit être mis à la terre. Pour votre propre protection, le cordon d'alimentation est muni d'une fiche à 3 broches. Cette fiche doit être branchée à une prise à trois trous avec une mise à la terre, conformément au code national d'électricité ainsi qu'aux codes et règlements locaux. Ne pas enlever la broche pour la mise à la terre. Ne pas utiliser de rallonge électrique.
7. Ne pas installer dans une aire de cuisson ou brancher directement à un appareil ménager.
8. Ne pas utiliser pour évacuer des vapeurs ou des produits dangereux ou explosifs.
9. Il est recommandé de porter des lunettes et des gants de sécurité lors de l'installation, de l'entretien ou de la réparation de ces appareils.
10. Lorsqu'une réglementation est en vigueur localement et qu'elle comporte des exigences d'installation et/ou de certification plus restrictives que les présentes, lesdites exigences prévalent sur celles de ce document et l'installateur entend s'y conformer à ses frais.
11. En raison du poids de cet appareil, il est recommandé que l'installation soit effectuée par deux personnes.

## ATTENTION

1. Afin d'éviter l'encrassement prématuré des filtres, arrêter l'appareil lors de travaux de construction ou de rénovation.
2. Pour plus de renseignements au sujet de votre appareil, veuillez lire les autocollants apposés sur celui-ci.
3. S'assurer que les bouches appropriées donnent à l'extérieur. Ne pas aspirer/évacuer l'air dans des espaces restreints comme l'intérieur des murs ou plafond ou dans le grenier, un vide sanitaire ou un garage. Ne pas essayer de récupérer l'air évacué provenant d'une sècheuse ou d'une hotte de cuisinière.
4. Destiné à un usage résidentiel seulement, selon les prescriptions de la NFPA 90B (pour un appareil installé aux États-Unis) ou selon la Partie 9 du Code National du Bâtiment du Canada (pour un appareil installé au Canada).
5. Ne pas installer de conduits directement au-dessus ou à moins de 2 pi (0,61 m) d'une fournaise, de son conduit de distribution, d'une chaudière ou d'un appareil de chauffage. Si un conduit doit être raccordé au plenum de retour d'air de la fournaise, il doit être installé à au moins 10 pi (3,1 m) du raccordement de ce plenum à la fournaise.
6. Le réseau de conduits doit être installé conformément à tous les codes locaux et nationaux en vigueur.
7. En cas d'absence prolongée (plus de deux semaines), laissez une personne responsable vérifier régulièrement que l'appareil fonctionne adéquatement.
8. Si le réseau de conduits traverse un espace non tempéré (ex.: grenier), l'appareil doit fonctionner continuellement sauf lors de l'entretien ou de la réparation. La température ambiante de la maison ne doit également jamais se situer sous 18 °C (65 °F).
9. Au moins une fois par année, les composantes électroniques et mécaniques de cet appareil devraient être inspectées par du personnel qualifié.
10. Ne pas utiliser votre appareil lorsque des travaux de construction ou de rénovation sont en cours, ou lors du sablage de joints de cloison sèche. Certains types de poussière et de vapeurs peuvent endommager votre système de ventilation.
11. Pendant l'hiver, s'assurer que les bouches extérieures ne sont pas encombrées par la neige. Il est également important de s'assurer que l'appareil n'aspire pas de neige pendant les tempêtes de neige. Au besoin, arrêter l'appareil pendant quelques heures.
12. Le contrôle électronique de cet appareil contient un microprocesseur qui peut ne pas fonctionner normalement en raison d'interférences ou à la suite de courtes interruptions de courant. Si cela se produit, débrancher l'appareil, attendre une dizaine de secondes, puis rebrancher l'appareil.

# TABLE DES MATIÈRES

<b>1. UTILISER VOTRE APPAREIL</b> .....	<b>4</b>	<b>6. COMMANDES</b> .....	<b>10</b>
1.1 Commande intégrée.....	4	6.1 Réglage du dégivrage prolongé pour les appareils C12 HRV, C12 ERV, 60H+ HRV et 60H+ ERV.....	10
<b>2. ENTRETIEN</b> .....	<b>5</b>	6.2 Connexion des commandes murales optionnelles .....	11
2.1 Entretien trimestriel .....	5	6.2.1 Altitude ou Platinum .....	11
2.2 Entretien annuel .....	5	6.2.2 Deco-Touch.....	11
<b>3. DÉPANNAGE POUR L'UTILISATEUR</b> .....	<b>5</b>	6.2.3 Lite-Touch Constructo, Simple-Touch Constructo, Lite-Touch Bronze ou Simple-Touch Bronze .....	11
<b>4. GARANTIE</b> .....	<b>6</b>	6.2.4 Constructo ou Bronze .....	11
<b>5. INSTALLATION</b> .....	<b>7</b>	6.2.5 Commandes auxiliaires optionnelles.....	11
5.1 Préparation de l'appareil.....	7	<b>7. CONNEXION À LA FOURNAISE</b> .....	<b>12</b>
5.2 Emplacement de l'appareil .....	7	<b>8. ÉQUILIBRAGE DE L'APPAREIL</b> .....	<b>12</b>
5.2.1 Installation dans le grenier .....	7	<b>9. PIÈCES DE REMPLACEMENT</b> .....	<b>13</b>
5.3 Raccordement du boyau de drainage (Constructo 1.0 HRV, C12 HRV, 60H HRV et 60H+ HRV) .....	7	<b>10. SCHÉMAS ÉLECTRIQUES</b> .....	<b>14</b>
5.4 Installation des conduits et des grilles.....	8	<b>11. DÉPANNAGE POUR         L'INSTALLATEUR</b> .....	<b>16</b>
5.4.1 Installation indépendante .....	8		
5.4.2 Distribution à la source - Côté distribution .....	8		
5.4.3 Distribution à la source - Côté retour.....	8		
5.4.4 Installation simplifiée - Retour/Distribution .....	9		
5.4.5 Installation simplifiée - Retour/Retour .....	9		
5.5 Installation des bouches extérieures .....	9		
5.6 Installation du kit de transition Tandem®* .....	10		
5.7 Raccorder les conduits à l'appareil.....	10		
5.7.1 Conduits flexibles isolés.....	10		
5.7.2 Conduits rigides non isolés.....	10		



## PRODUCT REGISTRATION CARD - FICHE D'ENREGISTREMENT DU PRODUIT

**IMPORTANT:** Please complete and return this questionnaire within 10 days of your purchase to the address below. Note that only the questions on this side of the page are mandatory. Your answers will be used for market research studies and reports, and will help us to better serve you in the future. **IMPORTANT:** Veuillez remplir ce questionnaire et nous le retourner dans les 10 jours suivant votre achat à l'adresse inscrite en bas de la page. Veuillez noter que seules les questions de ce côté-ci de la page sont obligatoires. Vos réponses serviront à des études de marché et nous aideront à mieux vous servir dans l'avenir.

First name - Prénom

Last name - Nom de famille

Address - Adresse

Apt. no. - App.

City - Ville

Province

Postal code - Code postal

Country - Pays

E-mail address - Courriel

Language preferred - Langue de correspondance

Telephone no. (day) - N° de téléphone (jour)

Telephone no. (evening) - N° de téléphone (soir)

Date of purchase - Date d'achat

Model no. - N° de modèle

Serial no. - N° de série

# 1. UTILISER VOTRE APPAREIL

## ATTENTION

Avant d'utiliser cet appareil pour la première fois, prendre le temps de lire attentivement la page 2 de ce guide pour s'assurer que l'appareil est utilisé de façon sécuritaire et optimale.

### 1.1 COMMANDE INTÉGRÉE

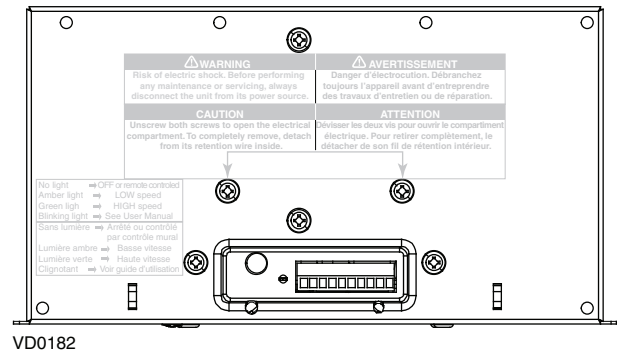
#### Séquence de démarrage

La séquence de démarrage de cet appareil est similaire à celle d'un ordinateur personnel. Toutes les fois où l'appareil est mis sous tension, ou après une panne de courant, il effectue une séquence de démarrage d'environ 30 secondes avant de commencer à fonctionner. **L'appareil ne répond pas aux commandes tant que la séquence de démarrage n'est pas terminée.**

Cet appareil est muni d'une **commande intégrée**, située dans la portion en retrait du compartiment électrique, sous l'appareil.

- Utiliser le bouton-poussoir intégré pour passer du mode ARRÊT à la BASSE vitesse, puis à la HAUTE vitesse et ainsi de suite.
- La couleur du voyant lumineux à DEL indique en quel mode l'appareil se trouve:

VOYANT DEL	MODE
AMBRE	Basse vitesse
VERT	Haute vitesse
ÉTEINT	Arrêt ou commande optionnelle



Pour plus de commodité, ces appareils peuvent être contrôlés au moyen d'une commande murale optionnelle. **Lorsqu'une commande murale principale est utilisée, la commande intégrée de l'appareil doit être en mode arrêt.**

Pour de plus amples renseignements au sujet des commandes murales optionnelles, consulter le *Guide de l'utilisateur, Commandes murales principales et auxiliaires* inclus avec cet appareil et accessible sur [www.venmar.ca](http://www.venmar.ca) et [www.vanee.ca](http://www.vanee.ca).

---

Would you like to receive occasional informational e-mail offers including product updates and special promotions from us? **Yes/No**

What problem were you trying to solve with your purchase? (Check each one that applies to you.)

<input type="checkbox"/> Bad odors	<input type="checkbox"/> Dust
<input type="checkbox"/> Respiratory problems	<input type="checkbox"/> Mildew
<input type="checkbox"/> Excess of humidity	<input type="checkbox"/> Allergies
<input type="checkbox"/> Temperature standardization	<input type="checkbox"/> No specific problems
<input type="checkbox"/> Lack of fresh air	<input type="checkbox"/> Others

Who installed your unit?

<input type="checkbox"/> Home builder	<input type="checkbox"/> Friend / family
<input type="checkbox"/> Recommended installer	<input type="checkbox"/> Contractor
	<input type="checkbox"/> Yourself

Aimeriez-vous recevoir plus de détails sur nos promotions, offres de rabais et mises à jour de nos produits? **Oui/Non**

Quels problèmes essayez-vous de résoudre par cet achat? (Cochez toutes les cases pertinentes)

<input type="checkbox"/> Mauvaises odeurs	<input type="checkbox"/> Poussières
<input type="checkbox"/> Problèmes respiratoires	<input type="checkbox"/> Moisissures
<input type="checkbox"/> Excès d'humidité	<input type="checkbox"/> Allergies
<input type="checkbox"/> Uniformisation de la température	<input type="checkbox"/> Pas de problèmes spécifiques
<input type="checkbox"/> Manque d'air frais	<input type="checkbox"/> Autres (Précisez SVP)

Qui a installé l'appareil?

<input type="checkbox"/> Constructeur de la maison	<input type="checkbox"/> Ami/membre de la famille
<input type="checkbox"/> Installateur recommandé	<input type="checkbox"/> Entrepreneur
	<input type="checkbox"/> Vous-même

Please read the following list of criteria carefully. Indicate the importance of your purchase decision on a scale of 1 (less important) to 5 (most important).

___ Price	___ Heat recovery
___ Warranty	___ Controls
___ Product design	___ Ease of cleaning
___ Ventilation capacity	___ Manufacturer's reputation
___ Filter maintenance indicator	___ Ease of use
___ Filtration quality	___ Noise level
___ Recirculation	___ Other

Veillez lire la liste des critères de sélection ci-dessous. Sur une échelle de 1 (étant le moins important) à 5 (étant le plus important), veuillez indiquer l'importance de chacun d'entre eux dans votre décision d'achat.

___ Prix	___ Récupération d'énergie
___ Garantie	___ Fonctions
___ Design du produit	___ Facilité de nettoyage
___ Débit de ventilation	___ Réputation du fabricant
___ Indicateur d'entretien du filtre	___ Simplicité d'utilisation
___ Qualité de filtration	___ Niveau de bruit
___ Recirculation	___ Autres (Précisez SVP)
___ Récupération de chaleur	

**Are you connected?** Please do not hesitate to complete the product registration card via our Web site at [www.bnv.ca](http://www.bnv.ca)

**Enregistrez-vous en ligne!** N'hésitez pas à remplir la fiche d'enregistrement du produit sur notre site Internet au [www.bnv.ca](http://www.bnv.ca)

## 2. ENTRETIEN

### ⚠ AVERTISSEMENT

- **Danger d'électrocution. Toujours débrancher l'appareil avant d'effectuer l'entretien ou la réparation.**
- **Lors du nettoyage de l'appareil, il est recommandé de porter des lunettes et des gants de sécurité.**

### 2.1 ENTRETIEN TRIMESTRIEL

1. Arrêter l'appareil et le débrancher.
2. APPAREILS HRV : attendre 1 minute avant d'ouvrir la porte afin de permettre à l'eau de s'écouler par le drain.
3. Ouvrir la porte et la retirer.

### ⚠ AVERTISSEMENT

**De l'eau ou de petits débris pourraient tomber de l'appareil à l'ouverture de la porte.**

4. Nettoyer, puis assécher l'intérieur de la porte.
5. Retirer les deux filtres.
6. Laver les 2 filtres du noyau avec de l'eau chaude et un savon doux. Rincer abondamment et laisser sécher complètement.
7. Glisser les filtres propres et secs dans l'appareil en s'assurant qu'ils sont maintenus en place par les supports de filtres.
8. Réinstaller la porte et la fermer.
9. Brancher l'appareil. Après sa séquence de démarrage, l'appareil fonctionnera au même mode qu'avant le nettoyage.

### 2.2 ENTRETIEN ANNUEL

1. Suivre les étapes 1 à 6 de l'entretien trimestriel.
2. Tenir le noyau, puis pivoter les pièces de retenue du noyau pour retirer ce dernier de l'appareil.

### ⚠ AVERTISSEMENT

**Le noyau doit toujours être retenu lorsqu'on pivote ses pièces de retenue sans quoi il pourrait tomber.**

3. Nettoyer le noyau comme suit :

CONSTRUCTO 1.0 HRV C12 HRV	60H HRV 60H+ HRV	CONSTRUCTO 1.0 ERV C12 ERV	60H ERV 60H+ ERV
<ul style="list-style-type: none"> <li>• Faire tremper le noyau pendant 3 heures dans un mélange d'eau tiède et de savon doux (savon à vaisselle).</li> <li>• Rincer légèrement.</li> <li>• Laisser sécher.</li> </ul>		<ul style="list-style-type: none"> <li>• Enlever la poussière à l'aide d'un aspirateur muni d'une brosse à poils doux.</li> </ul> <p><b>ATTENTION : NE PAS IMMERGER LE NOYAU DE RÉCUPÉRATION D'ÉNERGIE DANS L'EAU</b></p>	

4. Nettoyer les parois intérieures de l'appareil à l'aide d'un chiffon humide, puis l'essuyer à l'aide d'un chiffon propre et sec.
5. Glisser le noyau propre dans l'appareil, puis s'assurer que les pièces de retenue du noyau le retiennent adéquatement, et que les flèches sur le noyau pointent vers les moteurs.
6. Glisser les filtres propres et secs dans l'appareil et s'assurer qu'ils sont maintenus bien en place par les supports de filtres.
7. Réinstaller la porte et la fermer.
8. Nettoyer les bouches extérieures.
9. Rebrancher l'appareil. Après sa séquence de démarrage, l'appareil fonctionnera au même mode qu'avant le nettoyage.

## 3. DÉPANNAGE POUR L'UTILISATEUR

PROBLÈME	ESSAYEZ CECI
Rien ne fonctionne.	<ul style="list-style-type: none"> <li>• Vérifier si l'appareil est bien branché et s'il est alimenté par le circuit électrique.</li> </ul>
Condensation sur les fenêtres (air trop humide).	<ul style="list-style-type: none"> <li>• Faire fonctionner l'appareil en haute vitesse jusqu'à ce que la situation se corrige.</li> <li>• Laisser les rideaux entrouverts pour laisser circuler l'air.</li> <li>• Entreposer le bois de chauffage dans une pièce fermée dotée d'un déshumidificateur ou bien aérée.</li> <li>• Garder la température ambiante au-dessus de 18 °C (64 °F).</li> </ul>
Air intérieur trop sec.	<ul style="list-style-type: none"> <li>• Utiliser temporairement un humidificateur.</li> <li>• Faire fonctionner l'appareil en mode recirculation (si disponible).</li> </ul>
Air trop froid à la grille de distribution.	<ul style="list-style-type: none"> <li>• S'assurer que les bouches extérieures ne sont pas obstruées.</li> <li>• Faire fonctionner l'appareil en vitesse minimale ou en mode intermittent ou recirculation (si disponible).</li> <li>• Installer un chauffage d'appoint.</li> </ul>
La DEL de la commande intégrée clignote ROUGE	<p><b>a)</b> La porte est ouverte, mais l'appareil n'est pas débranché. Fermer la porte et appuyer une fois sur le bouton-poussoir intégré.</p> <p><b>b)</b> Le moteur d'évacuation est défectueux. <b>L'appareil est arrêté.</b> Communiquer avec votre installateur.</p>
Le bouton-poussoir de la commande intégrée ne fonctionne pas.	<ul style="list-style-type: none"> <li>• La séquence de démarrage de 30 secondes n'est pas terminée. Voir la section 1.1.</li> <li>• Si le bouton-poussoir ne fonctionne pas malgré que la séquence de démarrage soit terminée, communiquer avec votre installateur.</li> </ul>

## 4. GARANTIE

Votre appareil de ventilation est un produit de grande qualité, fabriqué et emballé avec soin. Le fabricant garantit au consommateur, acheteur initial de ses produits, que ceux-ci sont exempts de tout défaut de fabrication pour la période citée plus bas, et ce, à partir de la date d'achat originale. La garantie de tous les appareils couvre les pièces seulement contre toute défectuosité pouvant nuire à leur fonctionnement, et elle est d'une durée de cinq (5) ans, sauf pour les appareils HRV Constructo 1.0, ERV Constructo 1.0, 60H HRV et 60H ERV; leur garantie est de 2 ans. Sous réserve d'avoir effectué l'entretien du noyau tel qu'il est mentionné dans le présent guide, le noyau de récupération de chaleur possède une garantie à vie limitée, et le noyau de récupération d'énergie est garanti 5 ans. Si un fonctionnement inadéquat devait se produire, veuillez vous référer au présent guide. Si le problème persiste, la marche à suivre est la suivante :

### MARCHE À SUIVRE

Si l'appareil est défectueux, veuillez communiquer immédiatement avec votre entrepreneur en ventilation (voir son adresse sur la page couverture de votre guide). Il déterminera la source du mauvais fonctionnement et effectuera le remplacement ou la réparation, s'il y a lieu. Si jamais il devient impossible de le joindre, téléphonez (en Amérique du Nord) au 1 800 567-3855 où notre personnel se fera un plaisir de vous transmettre le numéro de téléphone du distributeur ou du centre de service le plus près de chez vous.

### PIÈCES DE REMPLACEMENT ET SERVICE

Pour assurer le bon fonctionnement de votre appareil, vous devez toujours utiliser des pièces d'origine provenant du fabricant. Les pièces d'origine du fabricant sont spécialement conçues pour satisfaire toutes les normes de certification de sécurité applicables. Leur remplacement par des pièces ne provenant pas du fabricant pourrait ne pas assurer la sécurité de l'appareil, entraîner une réduction sévère des performances ainsi qu'un risque de défaillance prématurée. Le fabricant recommande également de toujours vous référer à une entreprise de services compétente et reconnue par le fabricant pour vos pièces de remplacement et appels de service.

### FACTURE

Aucune réparation ou aucun remplacement ne sera couvert par la garantie sans la copie de la facture originale d'achat. Prenez soin de bien la conserver.

### FRAIS DIVERS

Les frais de main-d'œuvre relatifs au retrait de la pièce défectueuse et/ou à l'installation de la pièce conforme ne seront, en aucun cas, couverts par le fabricant.

### CONDITIONS ET LIMITES

Ces appareils sont **conçus pour usage résidentiel seulement** et doivent être utilisés dans un bâtiment tel que décrit ci-dessous :

**Bâtiment :** Toute construction utilisée ou destinée à être utilisée pour abriter ou recevoir des personnes, des animaux ou des choses.

**Usage résidentiel :** Habitation, logement, suite : Bâtiment, ou partie de bâtiment, servant ou destiné à servir de domicile à une ou plusieurs personnes et qui comporte généralement des installations sanitaires et des installations pour préparer et consommer des repas et pour dormir. Local constitué d'une seule pièce ou d'un groupe de pièces complémentaires et occupé par un locataire ou propriétaire; comprend les logements, les chambres individuelles des motels, hôtels, maisons de chambres, dortoirs et pensions de famille, de même que les magasins et les établissements d'affaires constitués d'une seule pièce dans une habitation.

**Usage commercial :** Établissement agricole, commercial, de réunion, de soins ou de détention : Bâtiment ou partie de bâtiment qui ne contient pas d'habitation, situé sur un terrain consacré à l'agriculture ou à l'élevage et utilisé essentiellement pour abriter des équipements ou des animaux, ou pour la production, le stockage ou le traitement de produits agricoles ou horticoles ou l'alimentation des animaux. Bâtiment, ou partie de bâtiment, utilisé pour l'étalage ou la vente de marchandises ou de denrées au détail ou utilisé pour la conduite des affaires ou la prestation de services professionnels ou personnels. Bâtiment, ou partie de bâtiment, utilisé par des personnes rassemblées pour se livrer à des activités civiques, politiques, touristiques, religieuses, mondaines, éducatives, récréatives ou similaires, ou pour consommer des aliments ou des boissons. Bâtiment, ou partie de bâtiment, abritant des personnes qui, à cause de leur état physique ou mental, nécessitent des soins ou des traitements médicaux, ou des personnes qui, à cause de mesures de sécurité hors de leur contrôle, ne peuvent se mettre à l'abri en cas de danger.

**Usage industriel :** Bâtiment, ou partie de bâtiment, utilisé pour l'assemblage, la fabrication, la confection, le traitement, la réparation ou le stockage de produits, de matières ou de matériaux dont le contenu est combustible et qu'il contient des matières très combustibles, inflammables ou explosives en quantité suffisante pour constituer un risque particulier d'incendie.

La garantie ci-dessus s'appliquera dans tous les cas où les dommages ne seront pas le résultat d'une installation inadéquate, d'un usage inapproprié, d'abus ou de négligence, de cas fortuit ou de toute autre circonstance hors du contrôle du fabricant. De plus, le fabricant ne sera pas tenu responsable des blessures ou dommages à la propriété personnelle ou immobilière causés directement ou indirectement par l'appareil de ventilation du fabricant. Cette garantie annule toutes les garanties précédentes.

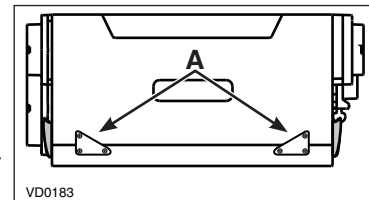
**ATTENTION**

Avant d'installer cet appareil, prendre le temps de lire attentivement la page 2 de ce guide pour s'assurer que l'appareil est installé de façon sécuritaire et optimale.

**5. INSTALLATION**

**5.1 PRÉPARATION DE L'APPAREIL**

- Retirer les pièces de retenue pour le transport (A) et les jeter.
- Ouvrir la porte, retirer et jeter les deux cales de polystyrène, puis retirer la trousse d'installation.
- Ouvrir complètement les volets des bouches de distribution d'air frais et d'évacuation d'air vicié en tournant la vis à clé de violon dans le sens des aiguilles d'une montre.
- Au besoin, les loquets de porte peuvent être déplacés des côtés au devant de l'appareil. Pour ce faire, ouvrir les loquets, les dévisser puis les revisser dans les trous prépercés à cet effet au devant de l'appareil.



**5.2 EMBLACEMENT DE L'APPAREIL**

Choisir un bon emplacement pour l'appareil.

- Dans un endroit de la maison où la température ambiante se maintient entre 18 °C (65 °F) et 40 °C (104 °F)
- De sorte que l'appareil soit facile d'accès en vue de l'entretien, et que le panneau de contrôle soit accessible également
- Près d'un mur extérieur, de façon à réduire la longueur des conduits flexibles isolés
- Près d'un drain. S'il n'y en a pas, se servir d'un seau pour récupérer l'écoulement
- Éloigné des cheminées chaudes et autres risques d'incendie
- Prévoir une source d'alimentation électrique (prise standard 3 trous avec mise à la terre)

Suspendre l'appareil à l'aide des 4 chaînes et ressorts fournis (voir l'illustration).



**ATTENTION**

S'assurer que l'appareil est de niveau.

**5.2.1 INSTALLATION DANS LE GRENIER**

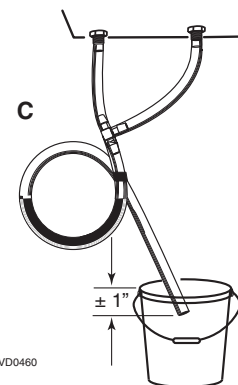
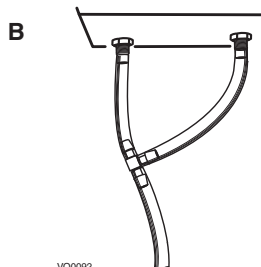
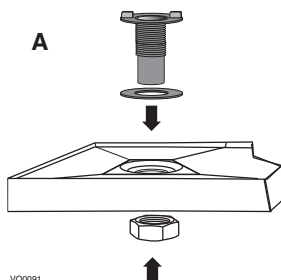
Les 5 configurations d'installation présentées à la section 5.4 conviennent à une installation dans le grenier. Toutefois, pour bénéficier au maximum de votre appareil VRE, la température ambiante autour de celui-ci doit être tempérée. Si l'appareil doit être installé dans un environnement non tempéré, les gains ou pertes de chaleur pourraient augmenter les coûts de fonctionnement de l'appareil.

**ATTENTION**

- En raison des possibles écarts de température entre le grenier et le reste de la maison, tous les conduits de l'appareil doivent être isolés.
- La température du grenier doit toujours se situer entre 0 °C (32 °F) et 65 °C (149 °F).

**5.3 RACCORDEMENT DU BOYAU DE DRAINAGE (CONSTRUCTO 1.0 HRV, C12 HRV, 60H HRV ET 60H+ HRV)**

1. À partir de l'intérieur de la porte, défoncer les deux ouvertures pour le drainage à l'aide d'une des extrémités du boyau fourni.
2. Installer les deux raccords de drain en plastique dans la porte comme illustré ci-dessous (A). Serrer les écrous à la main; ne pas utiliser d'outil.
3. Couper 2 sections de boyau d'environ 12 pouces chacune, puis les insérer sur les raccords de drain.
4. Relier les autres extrémités de ces boyaux de même que le reste du boyau au raccord en «T» fourni, comme illustré ci-dessous (B).
5. Faire une boucle dans le boyau pour retenir l'eau afin d'empêcher que l'appareil n'aspire de mauvaises odeurs (C).
6. Acheminer le boyau au drain ou à un seau. Si un seau est utilisé pour recueillir l'eau, placer le bout du boyau à environ 1 po du bord du seau afin d'éviter que l'eau ne remonte dans l'appareil (C).





**⚠ AVERTISSEMENT**

- **Ne jamais installer une grille d'évacuation d'air vicié dans une pièce où se trouve un appareil de combustion, tel qu'une fournaise, un chauffe-eau à gaz ou un foyer.**
- **Lors de raccordement au conduit, toujours utiliser des outils et matériaux approuvés. Respecter tous les lois et règlements en vigueur. Veuillez consulter votre code du bâtiment local.**

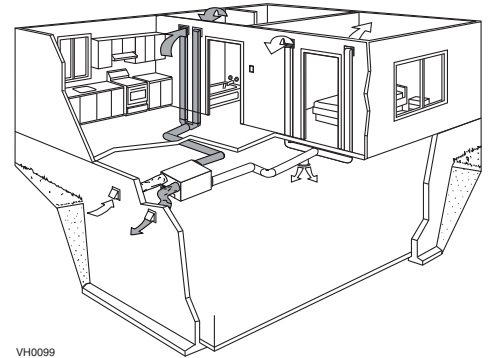
5.4.1 INSTALLATION INDÉPENDANTE

**Aspiration d'air vicié :**

- Installer les grilles là où les contaminants sont produits : cuisine, salle de bains, buanderie, etc.
- Installer les grilles sur un mur intérieur, à une distance de 6 po à 12 po (152 mm à 305 mm) du plafond OU les installer au plafond.
- Installer les grilles à au moins 4 pieds de la cuisinière.

**Distribution d'air frais :**

- Installer les grilles dans les chambres à coucher, salle à dîner, salon et sous-sol.
- Installer les grilles au plafond OU sur un mur intérieur, en dirigeant l'air vers le plafond.
- Si une grille doit être installée au plancher, diriger son jet d'air vers le mur.



5.4.2 DISTRIBUTION À LA SOURCE - CÔTÉ DISTRIBUTION

**ATTENTION**

**Si l'appareil est raccordé au conduit de distribution de la fournaise, ce dernier doit être en métal et de dimensions lui permettant de supporter le débit additionnel produit par l'appareil.**

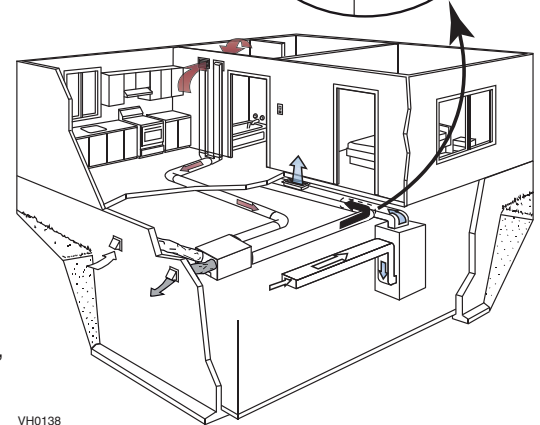
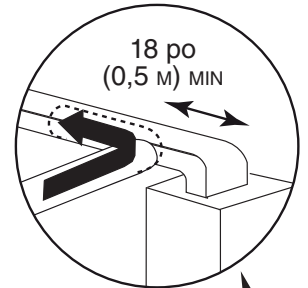
**Aspiration d'air vicié :**

- Installer les grilles là où les contaminants sont produits : cuisine, salle de bains, buanderie, etc.
- Installer les grilles sur un mur intérieur, à une distance de 6 po à 12 po (152 mm à 305 mm) du plafond OU les installer au plafond.
- Installer les grilles à au moins 4 pieds de la cuisinière.

**Distribution d'air frais :**

- Couper une ouverture dans le conduit de distribution de la fournaise, à au moins 18 pouces (0,5 m) de celle-ci.
- Raccorder cette ouverture à la bouche de distribution d'air frais de l'appareil à l'aide d'un conduit de métal.
- S'assurer que le conduit de l'appareil forme un coude à l'intérieur du conduit de la fournaise.

NOTE : Pour ce type d'installation, il est recommandé, sans toutefois être essentiel, que le ventilateur de la fournaise soit synchronisé avec l'appareil.



5.4.3 DISTRIBUTION À LA SOURCE - CÔTÉ RETOUR

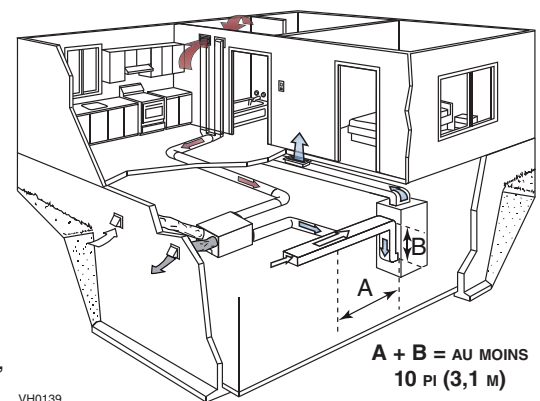
**Aspiration d'air vicié :**

- Installer les grilles là où les contaminants sont produits : cuisine, salle de bains, buanderie, etc.
- Installer les grilles sur un mur intérieur, à une distance de 6 po à 12 po (152 mm à 305 mm) du plafond OU les installer au plafond.
- Installer les grilles à au moins 4 pieds de la cuisinière.

**Distribution d'air frais :**

- Couper une ouverture dans le conduit de retour de la fournaise, à au moins 10 pieds (3,1 m) de celle-ci (A+B).
- Raccorder cette ouverture à la bouche de distribution d'air frais de l'appareil à l'aide d'un conduit de métal.

NOTE : Pour ce type d'installation, il est recommandé, sans toutefois être essentiel, que le ventilateur de la fournaise soit synchronisé avec l'appareil.





**ATTENTION**

Si l'appareil est raccordé au conduit de distribution de la fournaise, ce dernier doit être en métal et de dimensions lui permettant de supporter le débit additionnel produit par l'appareil.

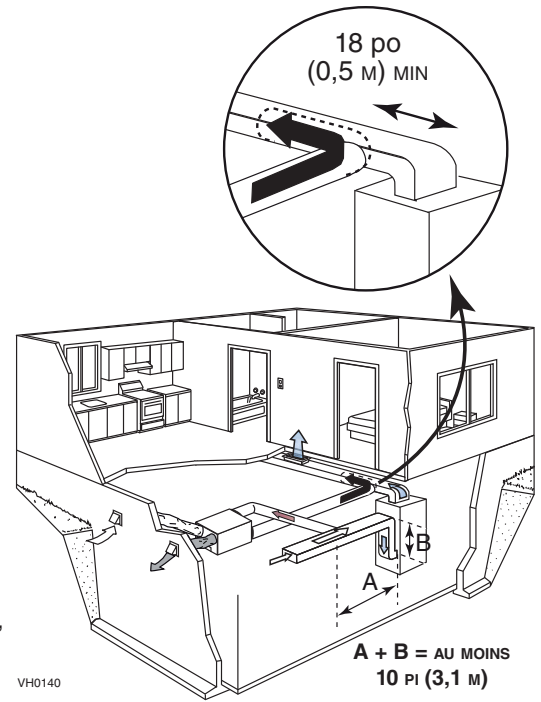
**Aspiration d'air vicié :**

- Couper une ouverture dans le conduit de retour de la fournaise, à au moins 10 pieds (3,1 m) de celle-ci (A+B).
- Raccorder cette ouverture à la bouche d'aspiration d'air vicié de l'appareil (comme illustré) à l'aide d'un conduit de métal.

**Distribution d'air frais :**

- Couper une ouverture dans le conduit de distribution de la fournaise, à au moins 18 pouces (0,5 m) de celle-ci.
- Raccorder cette ouverture à la bouche de distribution d'air frais de l'appareil (comme illustré) à l'aide d'un conduit de métal.
- S'assurer que le conduit de l'appareil forme un coude à l'intérieur du conduit de la fournaise.

NOTE : Pour ce type d'installation, il est recommandé, sans toutefois être essentiel, que le ventilateur de la fournaise soit synchronisé avec l'appareil.



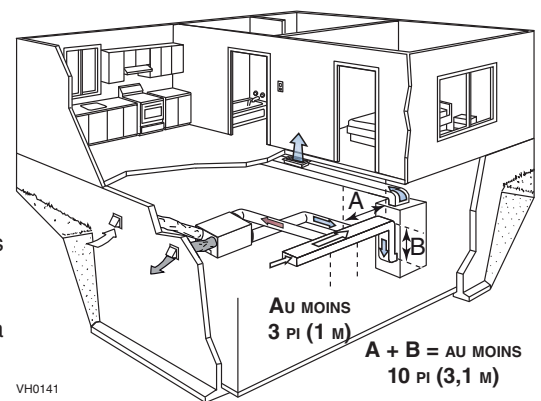
5.4.5 INSTALLATION SIMPLIFIÉE - RETOUR/RETOUR

**Distribution d'air frais :**

- Couper une ouverture dans le conduit de retour de la fournaise, à au moins 10 pieds (3,1 m) de celle-ci (A+B).
- Raccorder cette ouverture à la bouche de distribution d'air frais de l'appareil (comme illustré) à l'aide d'un conduit de métal.

**Aspiration d'air vicié :**

- Couper une ouverture dans le conduit de retour de la fournaise, au moins 3 pieds (1 m) en amont du raccordement du conduit de distribution d'air frais.
- Raccorder cette ouverture à la bouche d'aspiration d'air vicié de l'appareil.
- S'assurer que les deux raccordements au conduit de retour de la fournaise sont à au moins 3 pieds (1 m) l'un de l'autre.



**ATTENTION**

Pour ce type d'installation, le ventilateur de la fournaise doit être synchronisé avec l'appareil. Voir section 7.

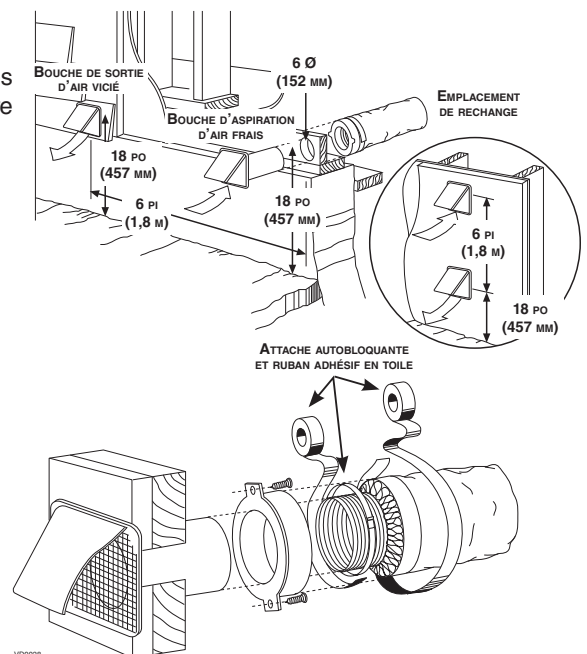
5.5 INSTALLATION DES BOUCHES EXTÉRIEURES

Consulter l'illustration ci-contre pour relier les conduits isolés aux bouches extérieures. Une bouche « anti-rafale » pour l'aspiration d'air frais devrait être installée dans les régions où il tombe généralement beaucoup de neige.

**AVERTISSEMENT**

S'assurer que les bouches sont à au moins 18 pouces au-dessus du sol et que la bouche d'aspiration est à au moins 6 pi (1,8 m) des éléments suivants :

- Bouche d'évacuation
- Sortie de sècheuse, de fournaise haut rendement, d'aspirateur central
- Sortie de compteur de gaz, barbecue à gaz
- Sortie de toute source de combustion
- Poubelle ou toute autre source de contamination



## Pour l'installateur

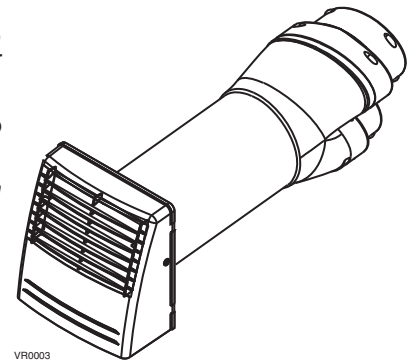
### 5.6 INSTALLATION DU KIT DE TRANSITION TANDEM®\*

Si désiré, un kit de transition Tandem peut être installé au lieu de deux bouches extérieures, cependant, prendre note qu'une pression statique additionnelle de 0,23 po d'eau sera générée par ce dispositif.

La distance requise entre les solives pour l'installation de la transition Tandem doit être de 9¾ po minimum. La hauteur maximale de cette transition est de 8¾ po.

Pour relier les conduits flexibles isolés à la transition Tandem (*Évacuation d'air vicié et Aspiration d'air frais*), suivre les instructions fournies avec le kit de transition Tandem (pièce n° 14690).

\*Brevetée.



VR0003

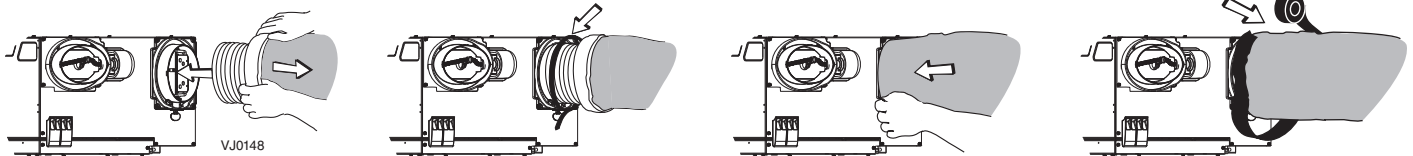
### 5.7 RACCORDER LES CONDUITS À L'APPAREIL

#### ATTENTION

- S'assurer que les volets d'équilibrage sont complètement ouverts avant de raccorder les conduits à l'appareil.
- Si les conduits doivent passer par un endroit où la température n'est pas contrôlée (ex.: grenier), toujours utiliser des conduits isolés.
- S'assurer que le coupe-vapeur ne se déchire pas durant l'installation pour éviter que ne se forme de la condensation dans les conduits.

#### 5.7.1 CONDUITS FLEXIBLES ISOLÉS

1. Tirer sur l'isolant pour exposer le conduit flexible.
2. À l'aide d'une attache autobloquante, fixer le conduit flexible à la bouche.
3. Tirer l'isolant au-dessus du joint et l'insérer entre les anneaux de la bouche, puis descendre le coupe-vapeur (en gris dans l'illustration ci-dessous) et recouvrir complètement l'anneau extérieur.
4. Sceller le joint avec du ruban à conduits. Éviter de comprimer l'isolant en serrant le ruban autour du joint. Un isolant comprimé perd sa valeur « R » et cause de la condensation sur la surface extérieure du conduit.



#### 5.7.2 CONDUITS RIGIDES NON ISOLÉS

#### ATTENTION

**Ne pas utiliser de vis pour raccorder les conduits rigides aux bouches.**

Afin d'éviter la transmission de vibrations, utiliser une petite longueur de conduit flexible (environ 6 po) pour raccorder les conduits rigides aux bouches de l'appareil. Utiliser une attache autobloquante, puis sceller avec du ruban à conduits.

## 6. COMMANDES

### 6.1 RÉGLAGE DU DÉGIVRAGE PROLONGÉ POUR LES APPAREILS C12 HRV, C12 ERV, 60H+ HRV ET 60H+ ERV

Tous les appareils sont réglés en usine en dégivrage normal. Dans les régions froides où la température extérieure peut descendre jusqu'à -27 °C et moins, il peut être nécessaire de régler l'appareil en dégivrage prolongé. Pour ce faire:

- Pendant les 2 premières secondes de la séquence de démarrage, alors que la DEL de la commande intégrée est VERTE, appuyer sur le bouton-poussoir intégré et le maintenir enfoncé pendant 3 secondes.
- La DEL deviendra AMBRE et clignotera pour indiquer que l'appareil est désormais réglé en dégivrage prolongé.
- La DEL s'éteindra ensuite, puis tournera au rouge pour indiquer que la séquence de démarrage continue.

## Pour l'installateur

### 6.2 CONNEXION DES COMMANDES MURALES OPTIONNELLES

Avant d'effectuer toute connexion, vérifier la compatibilité des commandes avec l'appareil à l'aide du tableau ci-dessous :

	Commandes principales		Commandes auxiliaires
CONSTRUCTO 1.0 HRV CONSTRUCTO 1.0 ERV C12 HRV C12 ERV	<ul style="list-style-type: none"> <li>Altitude</li> <li>Deco-Touch</li> <li>Lite-Touch Constructo</li> </ul>	<ul style="list-style-type: none"> <li>Simple-Touch Constructo</li> <li>Constructo</li> </ul>	<ul style="list-style-type: none"> <li>Déshumidistat</li> <li>Bouton-poussoir 20/40/60 minutes</li> <li>Bouton-poussoir illuminé 20 minutes</li> <li>Minuterie mécanique 60 minutes</li> </ul>
60H HRV 60H ERV 60H+ HRV 60H+ ERV	<ul style="list-style-type: none"> <li>Platinum</li> <li>Deco-Touch</li> <li>Lite-Touch Bronze</li> </ul>	<ul style="list-style-type: none"> <li>Simple-Touch Bronze</li> <li>Bronze</li> </ul>	

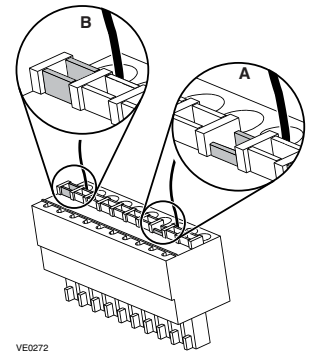
#### ⚠ AVERTISSEMENT

Toujours débrancher l'appareil avant d'effectuer les connexions. Le fait de ne pas débrancher l'appareil pourrait causer un choc électrique, endommager l'appareil, la commande murale, ou le module électronique de l'appareil.

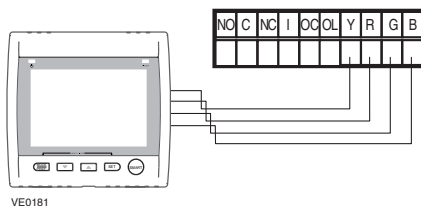
#### ATTENTION

Ne jamais installer plus d'une commande murale principale par appareil. S'assurer qu'il n'y a aucun court-circuit entre les fils ou entre les fils et une autre composante de la commande murale. Éviter les connexions relâchées. Afin de diminuer les risques potentiels d'interférence électrique (parasites), ne pas faire cheminer le fil de la commande murale près de contacteurs de contrôle ou près de circuits gradateur d'éclairage, moteurs électriques, câblage électrique de la maison, ou panneau de distribution de courant.

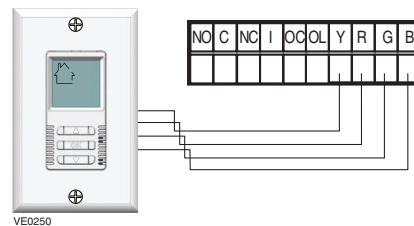
- Utiliser le bornier inclus dans le kit d'installation pour effectuer le branchement de la commande murale principale ainsi que des commandes murales auxiliaires optionnelles.
- S'assurer que les fils sont insérés correctement dans leur réceptacle de bornier correspondant. Un fil est inséré correctement lorsque le réceptacle orange est plus bas qu'un autre réceptacle sans fil. Sur l'illustration ci-contre, le fil A est correctement inséré, mais pas le fil B.
- Une fois le branchement effectué, insérer le bornier dans la partie en retrait du compartiment électrique.



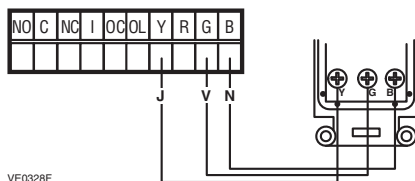
#### 6.2.1 ALTITUDE OU PLATINUM



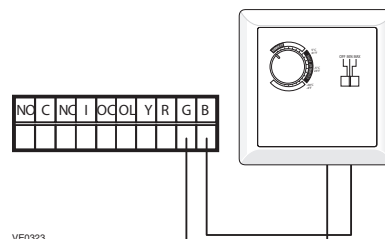
#### 6.2.2 DECO-TOUCH



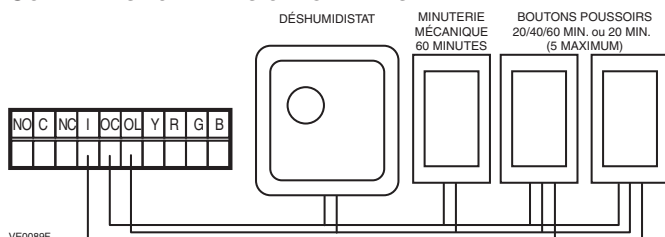
#### 6.2.3 LITE-TOUCH CONSTRUCTO, SIMPLE-TOUCH CONSTRUCTO, LITE-TOUCH BRONZE OU SIMPLE-TOUCH BRONZE



#### 6.2.4 CONSTRUCTO OU BRONZE



#### 6.2.5 COMMANDES AUXILIAIRES OPTIONNELLES



## 7. CONNEXION À LA FOURNAISE

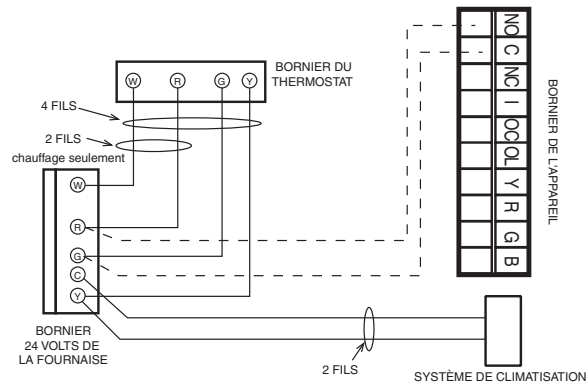
### ⚠ AVERTISSEMENT

**Ne jamais brancher un circuit 120 volts ca aux bornes du câblage de la fournaise (méthode standard). Utiliser uniquement le circuit classe 2 du ventilateur de la fournaise.**

#### POUR UNE FOURNAISE RACCORDÉE AU SYSTÈME DE CLIMATISATION :

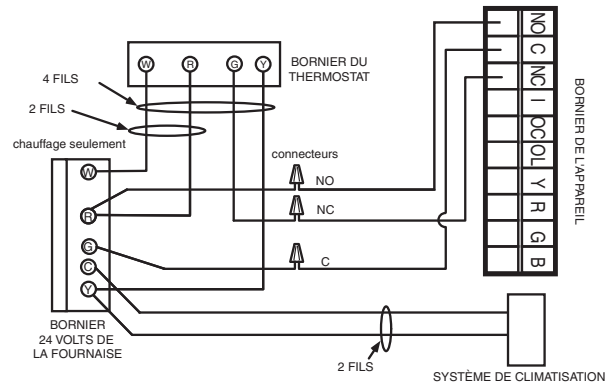
Sur certains vieux thermostats, la mise sous tension des bornes « R » et « G » à la fournaise a pour effet de mettre sous tension « Y » au thermostat et, par conséquent, d'activer le système de climatisation. Si vous êtes en présence ce genre de thermostat, vous devez utiliser la *méthode secondaire de câblage synchronisé avec la fournaise*.

#### MÉTHODE STANDARD DE CÂBLAGE SYNCHRONISÉ AVEC LA FOURNAISE



VE0108F

#### MÉTHODE SECONDAIRE DE CÂBLAGE SYNCHRONISÉ AVEC LA FOURNAISE



## 8. ÉQUILIBRAGE DE L'APPAREIL

### PRÉPARATION DE L'APPAREIL

Pour obtenir des données précises, suivre d'abord les étapes suivantes :

- Sceller tous les conduits du réseau avec du ruban à conduit. Fermer toutes les portes et fenêtres.
- Arrêter tous les dispositifs d'évacuation d'air tels que hotte de cuisinière, ventilateurs de salle de bains ou sècheuse.
- S'assurer que les volets d'équilibrage intégrés sont complètement ouverts en tournant les clés à tête de violon situées sur les bouches d'aspiration d'air frais et d'évacuation d'air vicié dans le sens des aiguilles d'une montre.
- Si l'installation est reliée de quelque façon que ce soit avec le conduit de retour d'air frais de la fournaise, s'assurer que le ventilateur de celle-ci est en marche. Sinon, ne pas faire fonctionner le ventilateur de fournaise.
- Si la température extérieure se situe sous 0 °C/32 °F, s'assurer que l'appareil n'est pas en mode de dégivrage lors de l'équilibrage en attendant 10 minutes après avoir débranché, puis rebranché l'appareil.
- Mettre l'appareil en haute vitesse.

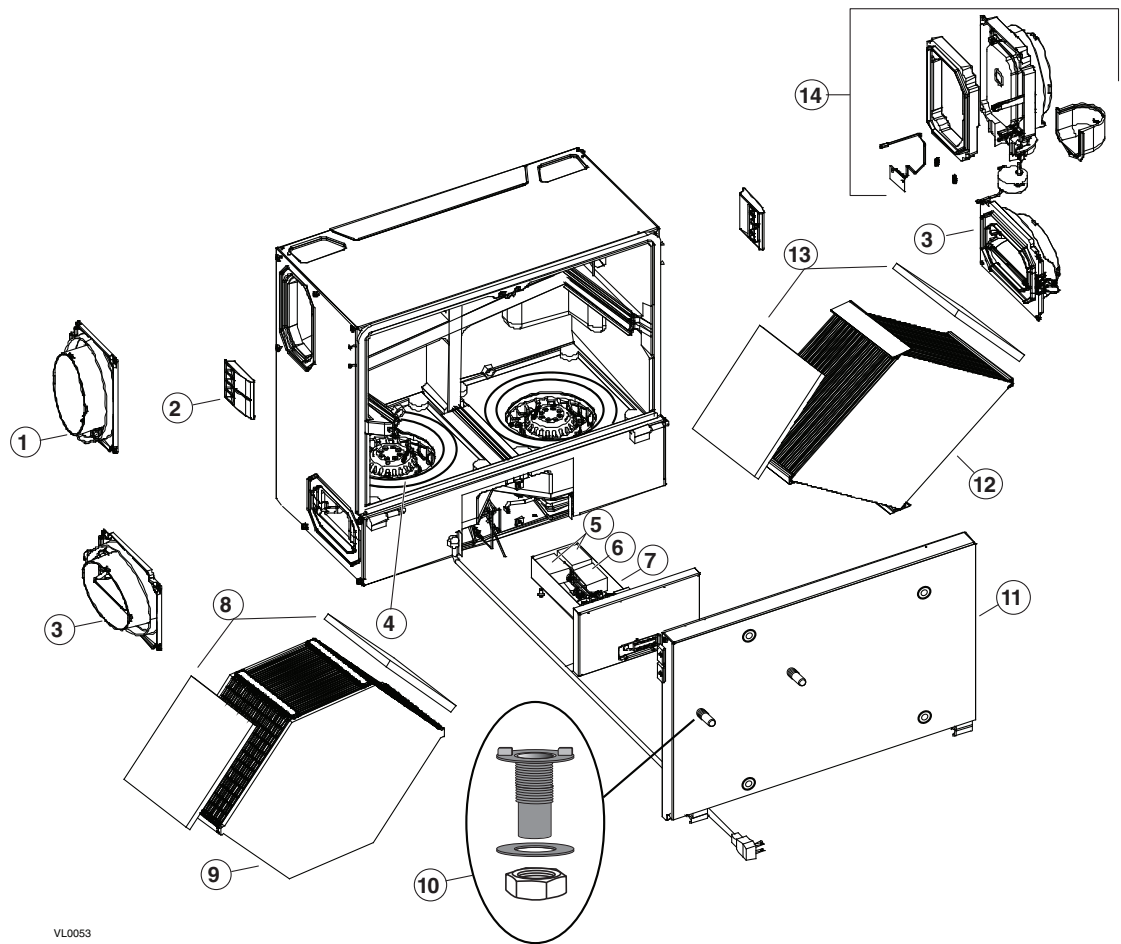
### PROCÉDURE D'ÉQUILIBRAGE

1. Installer le manomètre sur une surface nivelée et le régler à zéro.
2. Relier les tubes du manomètre aux prises de pression du flux d'air VICIÉ (voir le schéma sur la porte de l'appareil).
3. S'assurer de relier les tubes aux raccords high/low correspondants. Si l'aiguille du manomètre tombe au-dessous de zéro, inverser les branchements.
4. Noter la valeur en  $\text{pi}^3/\text{min}$  selon le tableau d'équilibrage sur l'appareil.
5. Répéter les étapes 3 et 4, en déplaçant les tubes du manomètre aux prises de pression du flux d'air FRAIS.
6. Faire correspondre la valeur en  $\text{pi}^3/\text{min}$  la plus élevée à la valeur en  $\text{pi}^3/\text{min}$  la plus basse à l'aide du volet d'équilibrage correspondant à la valeur la plus élevée. Un écart jusqu'à 10  $\text{pi}^3/\text{min}$  est acceptable.
7. Maintenir les deux volets en place à l'aide d'une vis (incluse dans le sac de pièces).
8. Noter les données concernant le débit d'air sur une étiquette et la placer près de l'appareil pour référence ultérieure (date, débits d'air à la vitesse la plus haute, votre nom, numéro de téléphone et adresse professionnelle).

## 9. PIÈCES DE REMPLACEMENT

### PIÈCES DE REMPLACEMENT ET SERVICE

Pour assurer le bon fonctionnement de votre appareil, vous devez toujours utiliser des pièces d'origine provenant du fabricant. Les pièces d'origine du fabricant sont spécialement conçues pour satisfaire toutes les normes de certification de sécurité applicables. Leur remplacement par des pièces ne provenant pas du fabricant pourrait ne pas assurer la sécurité de l'appareil, entraîner une réduction sévère des performances ainsi qu'un risque de défaillance prématurée. Le fabricant recommande également de toujours vous référer à une entreprise de services compétente et reconnue par le fabricant pour vos pièces de remplacement et appels de service.



VL0053

N°	DESCRIPTION	N° DE PIÈCE	41550	41552	41650	41652	41554	41556	41654	41656	41500	41502	41504	41506	41600	41602	41604	41606	
1	Bouche ovale (convient aux conduits de 5 po)	16040	1	1	1	1	1	1	1	1	1	1	1	1	1	1	1	1	1
2	Loquets de porte avec vis	16035	2	2	2	2	2	2	2	2	2	2	2	2	2	2	2	2	2
3	Bouche ovale et volet d'équilibrage intégré	16041	2	2	2	2	2	2	2	2	2	2	2	2	2	2	2	2	2
4	Assemblage moteur et roue avec le condensateur du moteur de 5 µF et l'anneau d'admission	18301	2	2	2	2	2	2	2	2	2	2	2	2	2	2	2	2	2
5	Condensateur 5 µF (Qté : 2)	16042	1	1	1	1	1	1	1	1	1	1	1	1	1	1	1	1	1
6	Condensateur 18 µF	61127	1	1	1	1	1	1	1	1	1	1	1	1	1	1	1	1	1
7	Carte électronique	62257	1	1	1	1	1	1	1	1									
		16038									1	1	1	1	1	1	1	1	1
8	Filtres en mousse pour VRE (Qté : 2)	16031					1	1	1	1			1	1				1	1
9	Noyau VRE (avec 2 filtres en mousse)	16033					1	1	1	1			1	1				1	1
10	Ensemble pour drainage	03203	1	1	1	1													
11	Porte	16094	1	1			1	1			1	1	1	1					
		16095			1	1			1	1					1	1	1	1	1
12	Noyau VRC (avec 2 filtres en mousse)	18300	1	1	1	1					1	1			1	1			
13	Filtres en mousse pour VRC (Qté : 2)	16032	1	1	1	1					1	1			1	1			
14	Assemblage bouche-volet motorisé	16029	1	1	1	1	1	1	1	1	1	1	1	1	1	1	1	1	1
*	TRANSFORMATEUR ES	18302	1	1	1	1	1	1	1	1	1	1	1	1	1	1	1	1	1
*	BORNIER	16416	1	1	1	1	1	1	1	1	1	1	1	1	1	1	1	1	1

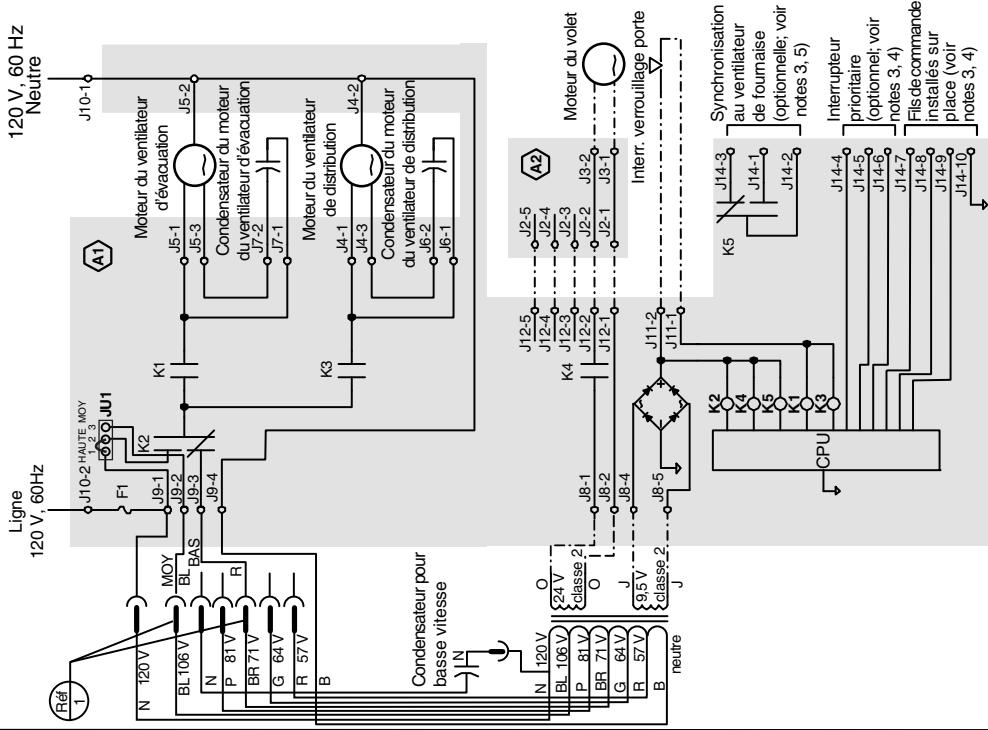
\* NON ILLUSTRÉ

# 10. SCHÉMAS ÉLECTRIQUES

## ⚠ AVERTISSEMENT

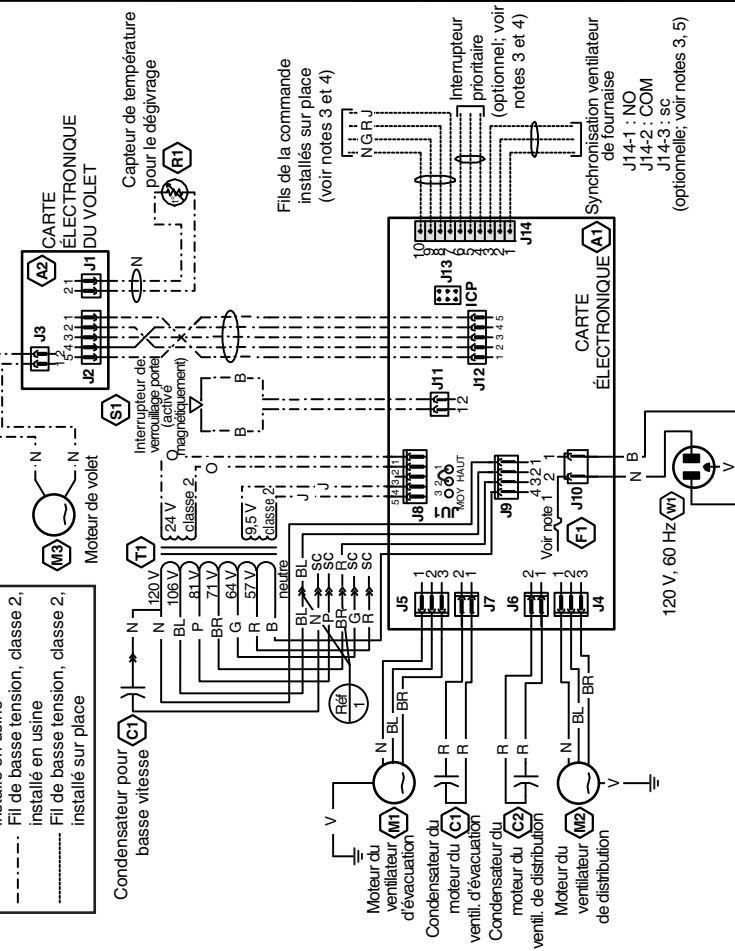
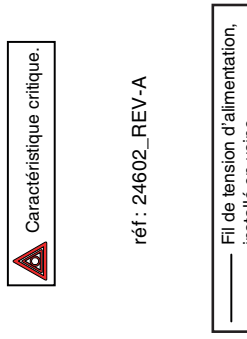
- Danger d'électrocution. Toujours débrancher l'appareil avant d'effectuer les travaux d'entretien ou de réparation.
- Cet appareil est muni d'une protection contre les surcharges (fusible). Un fusible grillé indique une surcharge ou un court-circuit. Si le fusible grille, débrancher l'appareil de la prise de courant. Cesser d'utiliser l'appareil et communiquer avec le soutien technique.

### SCHÉMA LOGIQUE



### SCHÉMA ÉLECTRIQUE

- NOTES**
1. Protégé contre les incendies par un fusible certifié UL listed/CSA (3A, type 3AG).
  2. Lors de remplacement de fil, toujours utiliser un fil équivalent.
  3. Les fils installés sur place doivent respecter les codes et règlements en vigueur.
  4. Commandes à distance disponibles (circuit classe 2), voir le manuel d'instruction.
  5. Le circuit du ventilateur de la fournaise doit être de classe 2 seulement.

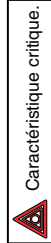


**CODE DES COULEURS**

B	BLANC
BL	BLEU
BR	BRUN
BR	GRIS
G	JAUNE
J	NOIR
N	ORANGE
O	POURPRE
P	ROUGE
R	VERT
V	sc
sc	sc

**SÉLECTION DE LA VITESSE DES MOTEURS DE VENTILATEUR**

RÉGLAGE	Réf 1	RÉGLAGES BASSE VITESSE
Réglage en usine	BR → R	Basse (71 V)
Basse optionnelle 1	P → B	Basse (81 V)
Basse optionnelle 2	G → B	Basse (64 V)
Basse optionnelle 3	N → B	Basse (Condensateur pour basse vitesse)



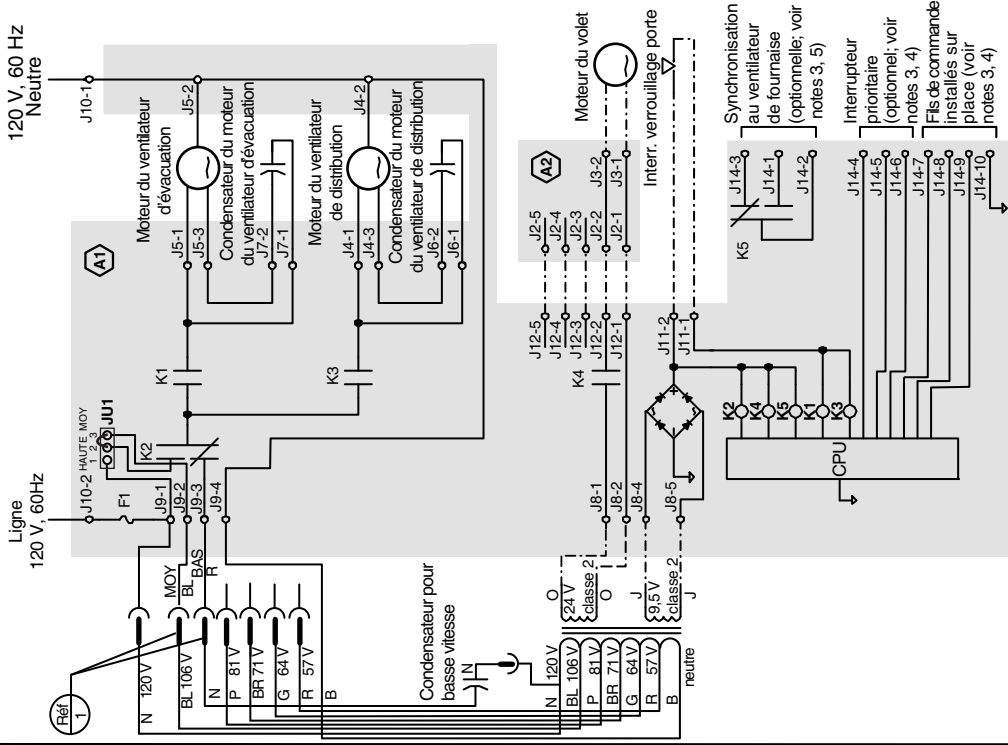
réf : 24602\_REV-A



**AVERTISSEMENT**

- Danger d'électrocution. Toujours débrancher l'appareil avant d'effectuer les travaux d'entretien ou de réparation.
- Cet appareil est muni d'une protection contre les surcharges (fusible). Un fusible grillé indique une surcharge ou un court-circuit. Si le fusible grille, débrancher l'appareil de la prise de courant. Cesser d'utiliser l'appareil et communiquer avec le soutien technique.

**SCHEMA LOGIQUE**

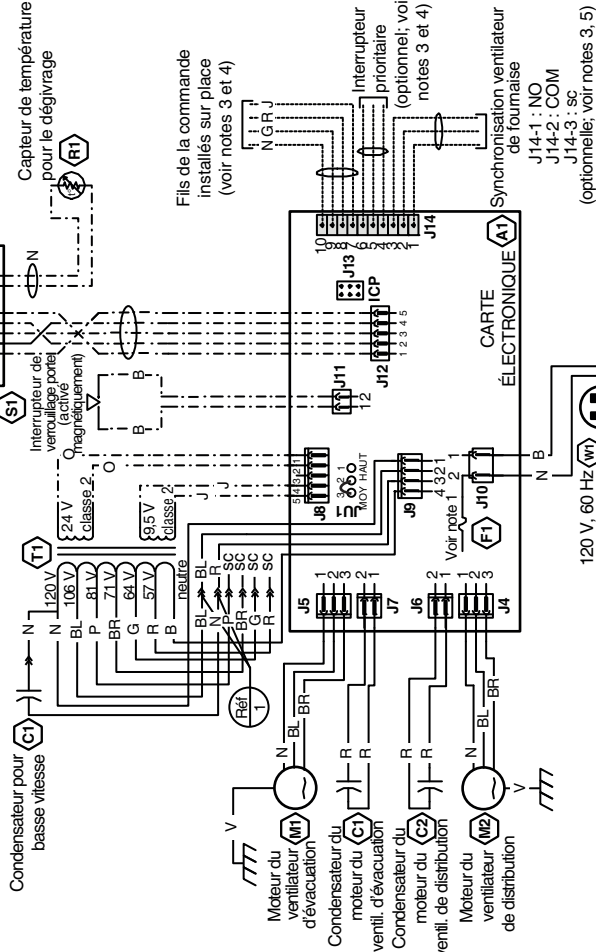
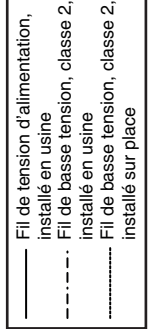


**SCHEMA ÉLECTRIQUE**

- NOTES**
1. Protégé contre les incendies par un fusible certifié UL listed/CSA (3A, type 3AG).
  2. Lors de remplacement de fil, toujours utiliser un fil équivalent.
  3. Les fils installés sur place doivent respecter les codes et règlements en vigueur.
  4. Commandes à distance disponibles (circuit classe 2), voir le manuel d'instruction.
  5. Le circuit du ventilateur de la fournaise doit être de classe 2 seulement.



réf : 24601\_REV-A



**CODE DES COULEURS**

B	BLANC
BL	BLEU
BR	BRUN
G	GRIS
J	JALUNE
N	NOIR
O	ORANGE
P	POURPRE
R	ROUGE
V	VERT
sc	sans connexion

**SÉLECTION DE LA VITESSE DES MOTEURS DE VENTILATEUR**

RÉGLAGE	Réf 1	Basse - Haute (106)	Moyenne (64) - Haute (106)	Basse - Moyenne (81)
Réglage en usine	BL → BL	BL → BL	BL → BL	BL → BL
Sélection Moy.-Haute	BL → BL	BL → BL	BL → BL	BL → BL
Sélection Basse-Moy.	BL → BL	BL → BL	BL → BL	BL → BL

**Réglage pour test seulement**

Réf 1	Basse - Haute (120)
BL → BL	BL → BL
SC → BL	SC → BL
MOY → BL	MOY → BL

# 11. DÉPANNAGE POUR L'INSTALLATEUR

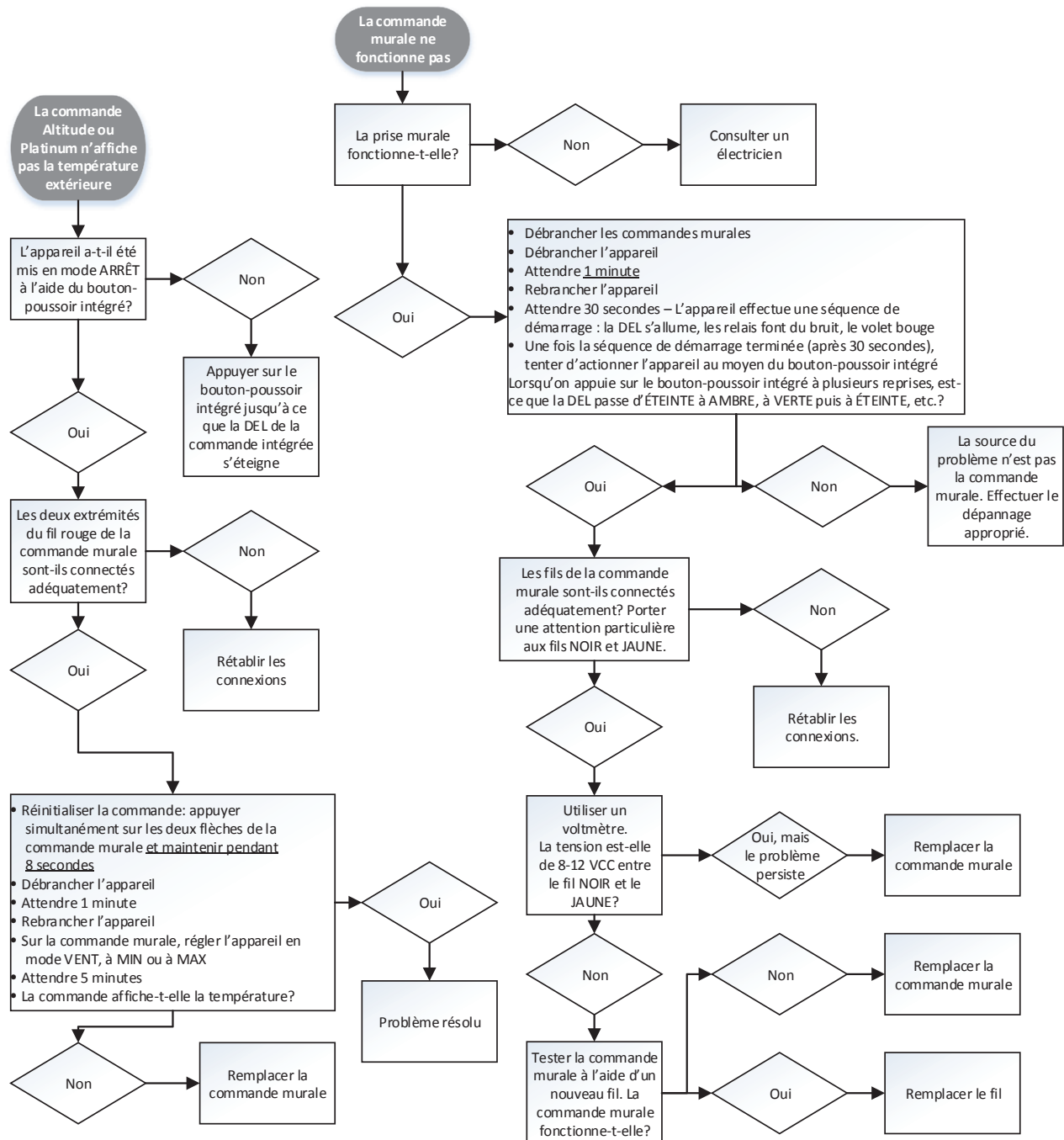
## ⚠ AVERTISSEMENT

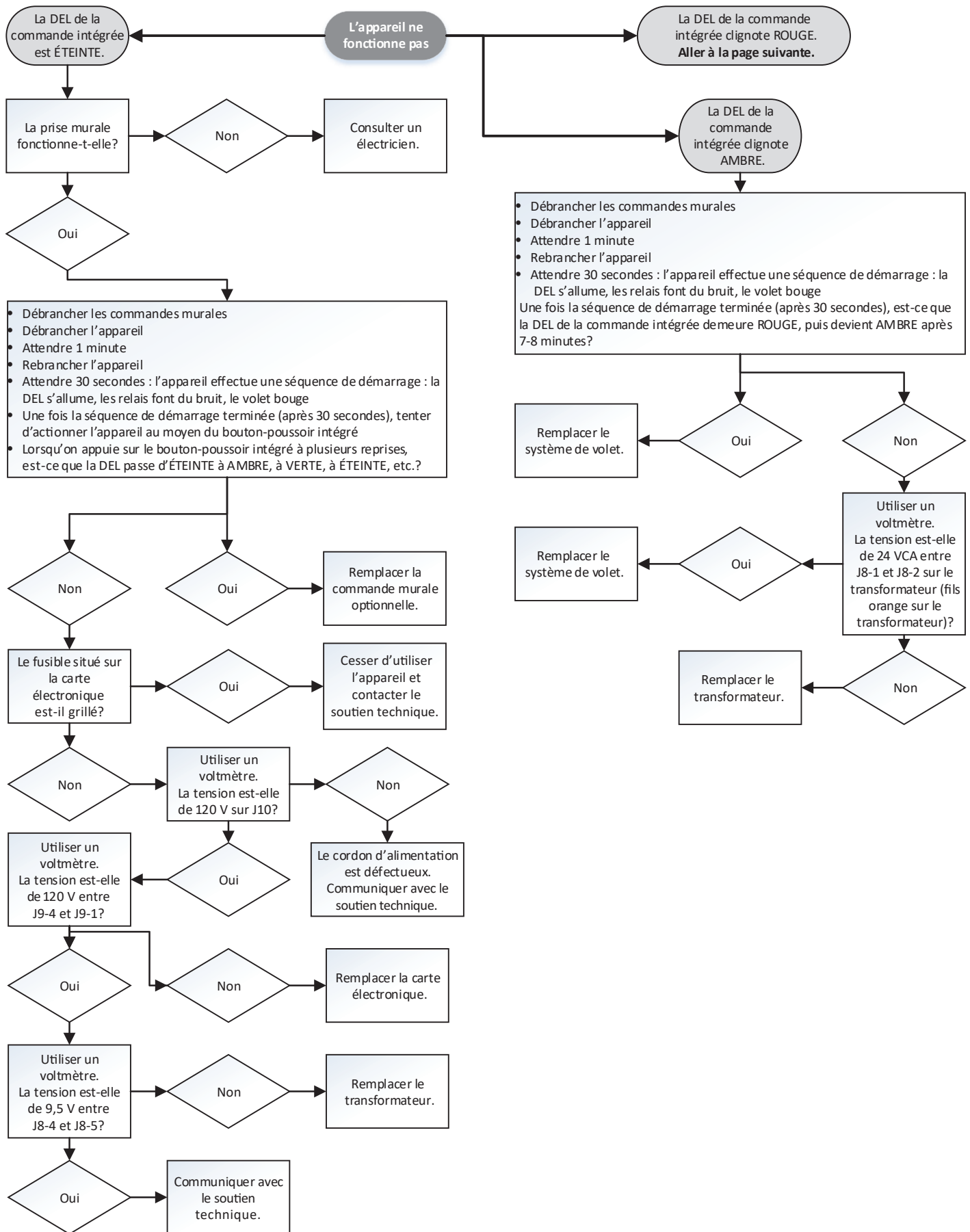
**Danger d'électrocution. Les connexions de la carte électronique ne doivent être vérifiées que par du personnel qualifié.**

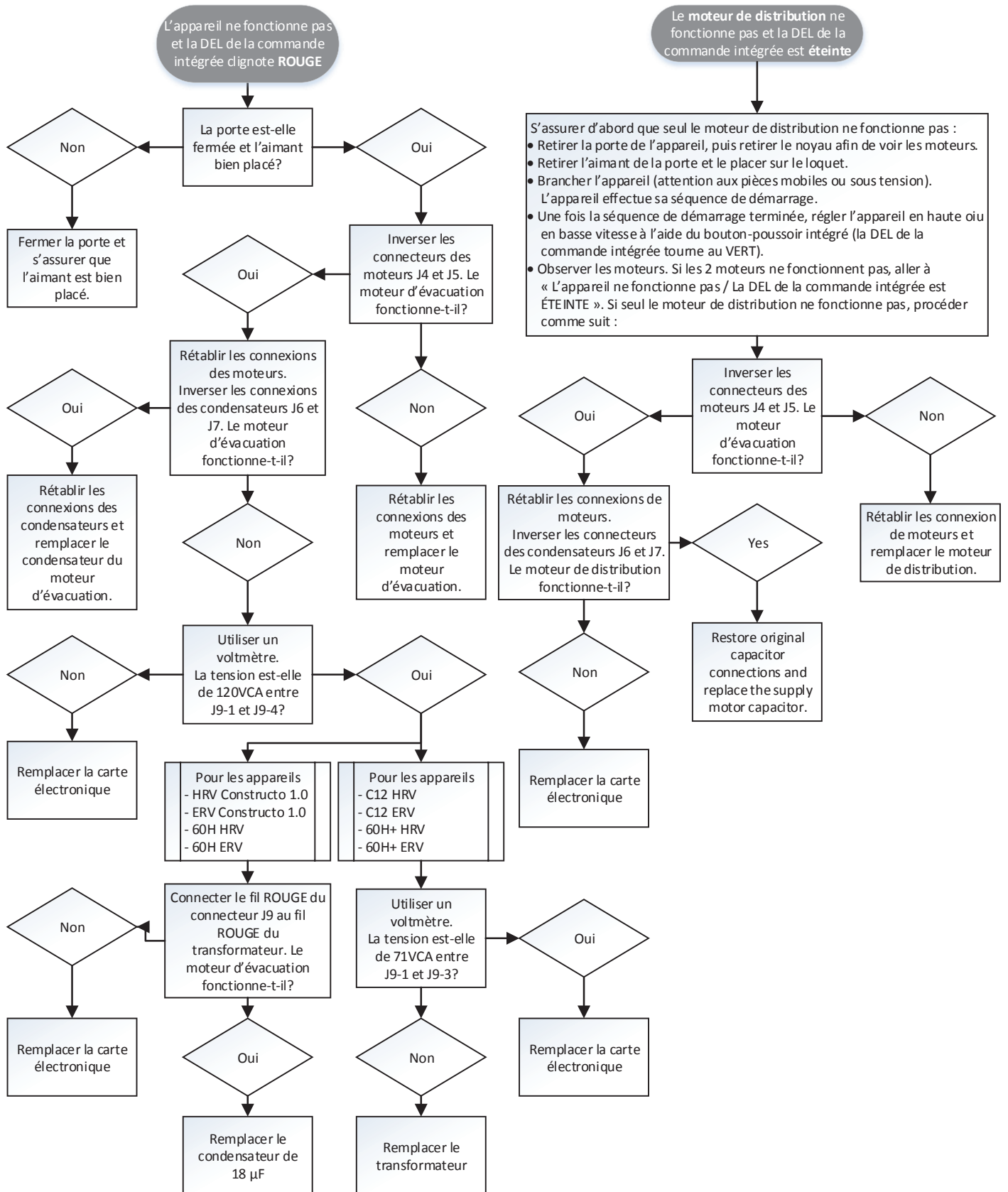
Si l'appareil ne fonctionne pas correctement, effectuer une réinitialisation en le débranchant pour une minute puis en le rebranchant.

Si la DEL de la commande intégrée clignote, une erreur est survenue. Consulter le tableau ci-dessous pour connaître la nature de l'erreur.

SIGNAL DE LA DEL	TYPE D'ERREUR	ACTION	STATUT DE L'APPAREIL
La DEL clignote en VERT	Erreur du thermistor.	Remplacer l'assemblage volet motorisé de la bouche d'aspiration d'air frais.	L'appareil fonctionne, mais dégivre fréquemment.
La DEL clignote AMBRE	Erreur de volet.	Aller à la page 17.	L'appareil ne fonctionne pas.
La DEL clignote ROUGE	La porte est ouverte et l'appareil n'est pas débranché. Erreur du moteur d'évacuation.	Placer l'aimant sur le loquet de la porte ou fermer la porte et appuyer sur sur le bouton-poussoir intégré. Aller à la page 18.	L'appareil ne fonctionne pas.







TECHNICIENS D'ENTRETIEN SEULEMENT : Pour obtenir de l'aide après avoir suivi les étapes de dépannage ci-dessus, communiquez avec nous au 1 800 649-0372.