



Venmar AVS Constructo 1.5V

Produit n° 43130

67 à 157 PCM (0,4 po d'eau)



VB0123

LE DERNIER VENU DANS LA GRANDE FAMILLE CONSTRUCTO

La priorité, pour l'entrepreneur en construction, est d'offrir à ses clients une meilleure qualité d'air intérieur à un prix abordable. Chez Venmar, nous partageons aussi cette vision : offrir un produit fiable qui assurera un environnement plus sain aux occupants de la maison. Le Constructo 1.5V offre les caractéristiques essentielles pour le marché des nouvelles constructions, telles que des volets d'équilibrage intégrés, ainsi que le dégivrage sans pression négative. De plus, toutes les caractéristiques de sa conception ont été pensées afin de faciliter l'équilibrage et simplifier l'installation, il offre également un accès facile aux composantes électroniques.

Conçu avec deux moteurs PSC, le Constructo 1.5V améliore la qualité de l'air intérieur et réduit l'excès d'humidité en assurant un apport continu d'air frais de l'extérieur dans la maison.

- Courroies autoblocantes qui facilitent et réduisent le temps d'installation des tuyaux flexibles isolés
- Volets d'équilibrage intégrés, conçus pour faciliter l'équilibrage de l'appareil
- Accès facile aux composantes électroniques
- Système de dégivrage Homeshield^{MC} (sans pression négative)
- Noyau de récupération de chaleur offrant un meilleur confort
- Deux moteurs PSC - Ventilateur à haute pression
- Système de drainage intégré avec enduit antimicrobien
- Homologué ENERGY STAR[®]

ENTRETIEN

Les moteurs à condensateur permanent du Constructo 1.5V, à faible consommation électrique, sont lubrifiés de façon permanente. La plaque électronique élimine les pièces électromécaniques, réduisant le temps de réparation au minimum.

GARANTIE

Le Constructo 1.5V est appuyé par une garantie complète de 2 ans sur toutes les pièces. Le noyau de récupération est couvert par une garantie à vie limitée, avec la preuve d'achat originale.

Offert chez :

VENTILATEUR RÉCUPÉRATEUR DE CHALEUR

Commandes

- Le fonctionnement de cet appareil est la simplicité même. Une fois installé, appuyer sur le bouton-poussoir situé en dessous de l'appareil pour l'activer. Appuyer une fois pour la basse vitesse, une autre fois pour la haute vitesse et encore une fois pour arrêter l'appareil.
- Les commandes principales suivantes sont aussi offertes :
 - Commande numérique Deco-Touch* n° 40395
 - Lite-Touch Constructo n° 40370
 - Constructo n° 40350
- * **Mode recirculation non disponible.**
- De 1 à 5 commandes optionnelles suivantes peuvent également être ajoutées :
 - Bouton-poussoir lumineux 20 minutes n° 12030
 - Minuterie mécanique 60 minutes n° 00910

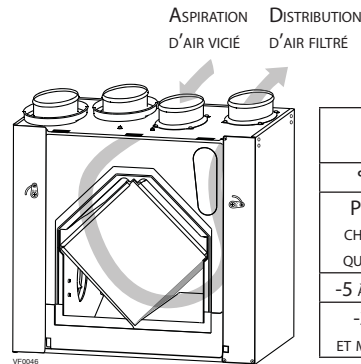
Pour plus de détails concernant les commandes, consulter leur fiche technique sur venmar.ca.

Options

- Gamme complète de grilles et de diffuseurs
- Chauffage d'appoint électrique

Système de dégivrage Homeshield^{MC}

Le AVS Constructo 1.5V utilise une méthode de dégivrage unique, le Homeshield^{MC}. Ainsi, aucune pression négative n'est créée par l'évacuation de l'air à l'extérieur, puisque celui-ci est recirculé dans la maison, aidant à prévenir tout refoulement d'air.



TEMPÉRATURE EXTÉRIEURE		CYCLE DE DÉGIVRAGE DÉGIVRAGE MIN./ FONCTIONNEMENT MIN.
°C	°F	
PLUS CHAUD QUE -5	PLUS CHAUD QUE 23	PAS DE DÉGIVRAGE
-5 À -27	23 À -17	7 / 25
-27 ET MOINS	-17 ET MOINS	10 / 22

Noyau de récupération de chaleur

Dimensions : 10 po x 10 po x 14,25 po (25,4 cm x 25,4 cm x 36,2 cm)

Surface utile : 100 pi²

Poids : 7,26 lb (3,3 kg)

Matériau : Polypropylène

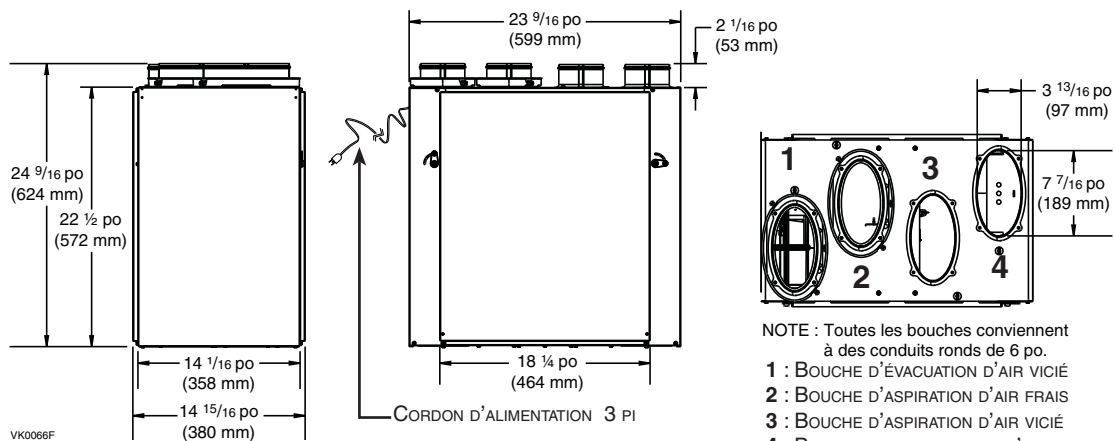
Type : Courants croisés

Garantie : À vie limitée

Normes et exigences

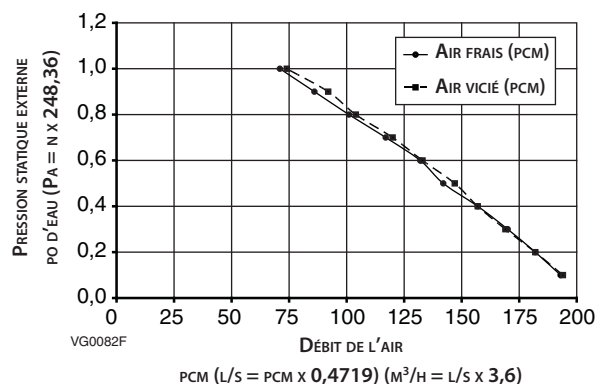
- Conforme à la norme UL 1812 régissant l'installation de Ventilateurs Récupérateurs de Chaleur
- Conforme à la norme C22.2 n° 113 de la CSA applicable aux ventilateurs
- Conforme à la norme C444 de la CSA régissant l'installation de Ventilateurs Récupérateurs de Chaleur
- Les données techniques ont été obtenues suite à des résultats publiés après des essais relatifs aux normes C439 de la CSA
- Certifié par le HVI et homologué ENERGY STAR[®]

DIMENSIONS ET DÉGAGEMENTS : AVS CONSTRUCTO 1.5V DE VENMAR



RENDEMENT DE LA VENTILATION

PRESSION STATIQUE EXTERNE		DÉBIT NET D'AIR FRAIS			DÉBIT BRUT DE L'AIR					
Pa	po d'eau	l/s	pcm	m³/h	AIR FRAIS			AIR VICIÉ		
					l/s	pcm	m³/h	l/s	pcm	m³/h
25	0,1	91	193	328	92	195	331	91	194	328
50	0,2	86	182	310	86	183	310	86	182	310
75	0,3	80	170	288	81	171	292	80	169	288
100	0,4	74	157	266	74	158	266	74	157	266
125	0,5	67	142	241	67	143	241	69	147	248
150	0,6	62	132	223	62	133	223	63	133	227
175	0,7	55	117	198	56	118	202	57	120	205
200	0,8	47	101	169	48	101	173	49	104	176
225	0,9	40	86	144	41	87	148	43	92	155
250	1,0	33	71	119	34	71	122	35	74	126



RENDEMENT ÉNERGÉTIQUE

TEMP. D'AIR FRAIS		DÉBIT NET D'AIR		PUISSANCE CONSOMMÉE WATTS	RENDEMENT DE RÉCUPÉRATION DE CHALEUR SENSIBLE	EFFICACITÉ DE CHALEUR SENSIBLE APPARENTE	RÉCUPÉRATION LATENTE/TRANSFERT D'HUMIDITÉ
°C	°F	L/S	PCM				
CHAUFFAGE							
0	32	32	67	56	70	78	0,00
0	32	40	86	64	68	75	0,01
0	32	56	120	86	64	70	0,01
-25	-13	30	63	79	61	83	0,01

NOTE : Toutes les spécifications sont sujettes à changement sans préavis.

SPÉCIFICATIONS

- Modèle : AVS Constructo 1.5V
- Numéro de produit : 43130
- Poids total assemblé (incluant le noyau de polypropylène) : 52,0 lb (23,6 kg)
- Bouches ovales : pour conduits ronds de 6 po
- Drains : raccord de 1/2 po (1,2 cm) avec 10 pi (3 m) de boyau en PVC
- Filtres de noyau : 2 lavables, MERV 7
9,2 po x 14,25 po x 3,8 po (23,4 cm x 36,2 cm x 9,6 cm)

- Isolation : Polystyrène expansé
- Installation : Chaînes de suspension et ressorts
- 2 moteur PSC (distribution et aspiration)
 - Type de protection : thermique
 - Classe d'isolant : F
- Commande de vitesse sur l'appareil :
 - Basse et haute vitesse
 - Autres modes disponibles avec la commande Lite-Touch ou Deco-Touch

- Boîtier : acier prépeint
- Noyau de récupération de chaleur :
 - Surface utile : 100 pi² (9,3 m²)
 - Type : courants croisés
 - Matériau : Polypropylène
- Caractéristiques électriques :

Volts	Fréquence	Ampère	Watts
120	60 Hz	1,0	125

Projet :	REMARQUES
Lieu :	
Numéro de produit : 43130	
Quantité :	
Soumis par : _____ Date : _____	



Groupe de produits résidentiels, 550, boul. Lemire, Drummondville, Qc, Canada J2C 7W9 - Tél. : 1 800 567-3855 Téléc. : 1 800 567-1715



www.venmar.ca

13/01 FICHE TECHNIQUE 91416F