

GUIDE D'INSTALLATION

VENMAR AVS

VÄNEE



VB0179

Kubix^{MD} VRE
(bouches latérales)
Modèle n° 44113



VB0177

Kubix^{MD} VRE
(bouches sur le dessus)
Modèle n° 44112



VB0180

Vigor^{MD} VRE
(bouches latérales)
Modèle n° 44213



VB0178

Vigor^{MD} VRE
(bouches sur le dessus)
Modèle n° 44212



VB0144

Kubix^{MD} VRC Plus*
(bouches latérales)
Modèle n° 44103



VB0143

Kubix^{MD} VRC Plus*
(bouches sur le dessus)
Modèle n° 44102



VB0148

Vigor^{MD} VRC Plus*
(bouches latérales)
Modèle n° 44203



VB0147

Vigor^{MD} VRC Plus*
(bouches sur le dessus)
Modèle n° 44222



* Ces présents produits sont homologués ENERGY STAR® parce qu'ils respectent des exigences rigoureuses en matière d'efficacité énergétique établies par Ressources naturelles Canada et la EPA des États-Unis. Ils répondent aux exigences ENERGY STAR seulement lorsqu'ils sont utilisés au Canada.

⚠ UTILISATION RÉSIDENNELLE INTÉRIEURE SEULEMENT ⚠

VEUILLEZ LIRE ET CONSERVER CES DIRECTIVES

À PROPOS DE CE GUIDE

En raison du nombre élevé de modèles couverts par cette publication, les illustrations qui s'y trouvent sont générales. Certains détails de votre appareil peuvent différer légèrement de ceux illustrés.

Veillez noter que ce guide utilise les symboles suivants afin d'accentuer les informations particulières :

⚠ AVERTISSEMENT

Identifie une directive qui, si elle n'est pas suivie, peut causer de graves blessures ou entraîner la mort.

ATTENTION

Identifie une directive qui, si elle n'est pas suivie, peut gravement endommager l'appareil et/ou ses pièces.

NOTE : Indique une information supplémentaire afin de réaliser une directive.

À PROPOS DE CES APPAREILS

LIMITATION

Pour installation résidentielle (domestique) seulement. Les travaux d'installation et de raccordement électrique doivent être effectués par du personnel qualifié, conformément aux codes et aux standards de construction, incluant ceux concernant la protection contre les incendies.

⚠ AVERTISSEMENT

AFIN DE DIMINUER LES RISQUES D'INCENDIE, D'ÉLECTROCUTION OU DE BLESSURES CORPORELLES, SUIVEZ LES DIRECTIVES SUIVANTES :

1. N'utiliser cet appareil que de la façon prévue par le fabricant. En cas de doutes, contacter le fabricant à l'adresse ou au numéro de téléphone inscrit dans le texte de garantie.
2. Nous vous recommandons de faire inspecter l'appareil annuellement par un technicien spécialisé.
3. Débrancher le cordon d'alimentation de l'appareil avant d'effectuer l'entretien ou la réparation.
4. Cet appareil n'est pas conçu pour fournir l'air nécessaire à la combustion et/ou à la dilution des appareils à combustion.
5. Veillez à ne pas endommager le câblage électrique ou d'autres équipements non apparents lors de la découpe ou du perçage du mur ou du plafond.
6. Ne pas utiliser cet appareil avec une commande de vitesse à semi-conducteur autre qu'une des commandes suivantes :

APPAREIL	COMMANDE PRINCIPALE	COMMANDE AUXILIAIRE
KUBIX ^{MD} VRC PLUS KUBIX ^{MD} VRE	ALTITUDE, DECO-TOUCH, LITE-TOUCH CONSTRUCTO, SIMPLE TOUCH CONSTRUCTO OU CONSTRUCTO	BOUTON-POUSSOIR 20/40/60 MINUTES, MINUTERIE MÉCANIQUE 60 MINUTES, BOUTON-POUSSOIR ILLUMINÉ 20 MINUTES ET DÉSHUMIDISTAT
VIGOR ^{MD} VRC PLUS VIGOR ^{MD} VRE	PLATINUM, DECO-TOUCH, LITE-TOUCH BRONZE, SIMPLE TOUCH BRONZE OU BRONZE	

7. Cet appareil doit être mis à la terre. Pour votre propre protection, le cordon d'alimentation est muni d'une fiche à 3 broches. Cette fiche doit être branchée à une prise à trois trous avec une mise à la terre, conformément au code national d'électricité ainsi qu'aux codes et règlements locaux. Ne pas enlever la broche pour la mise à la terre. Ne pas utiliser de rallonge électrique.
8. Ne pas installer dans une aire de cuisson ou brancher directement à aucun appareil ménager.
9. Ne pas utiliser pour évacuer des vapeurs ou des matières dangereuses ou explosives.
10. Il est recommandé de porter des lunettes et des gants de sécurité lors de l'installation, de l'entretien ou de la réparation de ces appareils.
11. Deux installateurs sont recommandés pour l'installation de cet appareil, en raison du poids de celui-ci.
12. Lorsqu'une réglementation est en vigueur localement et qu'elle comporte des exigences d'installation et/ou de certification plus restrictives, lesdites exigences prévalent sur celles de ce document et l'installateur entend s'y conformer à ses frais.

ATTENTION

1. Afin d'éviter l'encrassement prématuré des filtres, faire cesser le fonctionnement de l'appareil lors de travaux de construction ou de rénovation.
2. Pour plus de renseignements au sujet de votre appareil, veuillez lire les autocollants apposés sur votre appareil.
3. S'assurer que les bouches correspondantes donnent sur l'extérieur. Ne pas aspirer/évacuer l'air dans des espaces restreints comme l'intérieur des murs ou plafond ou dans le grenier, un faux plafond ou un garage.
4. Destiné pour usage résidentiel seulement, selon les prescriptions du NFPA 90B (pour un appareil installé aux États-Unis) ou selon la Partie 9 du Code National du Bâtiment du Canada (pour un appareil installé au Canada).
5. Ne pas installer des conduits directement ou à moins de 2 pi (0,61 m) d'aucune fournaise, de son conduit de distribution, de chaudière ou d'aucun appareil de chauffage. Si un conduit doit être raccordé au plenum de retour d'air de la fournaise, il doit être installé à au moins 9 pi 10 po (3 m) du raccordement de ce plenum à la fournaise.
6. Le réseau de conduit doit être installé selon tous les codes en vigueur.
7. En cas d'absence prolongée (plus de deux semaines), laissez une personne responsable vérifier régulièrement que l'appareil fonctionne adéquatement.
8. Si les conduits doivent passer par un endroit où la température n'est pas contrôlée (ex. : grenier), ceux-ci doivent être isolés et l'appareil doit fonctionner sans arrêt sauf lors de son entretien ou de sa réparation. Aussi, la température ambiante de la maison ne doit jamais se situer sous 18 °C (65 °F).

TABLE DES MATIÈRES

1. SUPPORT TECHNIQUE	3
2. DONNÉES TECHNIQUES	3-4
2.1 DISTRIBUTION DE L'AIR	3
2.2 CYCLES DE DÉGIVRAGE	4
2.3 DIMENSIONS DES APPAREILS AVEC BOUCHES SUR LE DESSUS	4
2.4 DIMENSIONS DES APPAREILS AVEC BOUCHES LATÉRALES.	4
3. INSTALLATIONS TYPES	5
3.1 INSTALLATION INDÉPENDANTE.	4
3.2 ÉVACUATION À LA SOURCE.	5
3.3 INSTALLATION SIMPLIFIÉE	5
4. INSTALLATION	6-10
4.1 VÉRIFIER LE CONTENU DE LA BOÎTE.	6
4.2 EMBLACEMENT DE L'APPAREIL	6
4.3 PLANIFICATION DU RÉSEAU DE CONDUITS	6
4.4 INSTALLATION DES CONDUITS ET DES GRILLES	6-8
4.5 RACCORDEMENT DES CONDUITS À L'APPAREIL	9
4.6 INSTALLATION DES DEUX BOUCHES EXTÉRIEURES	10
4.7 RACCORDEMENT DU BOYAU DE DRAINAGE	10
5. COMMANDES	11-13
5.1 SÉQUENCE DE DÉMARRAGE DE L'APPAREIL.	11
5.2 COMMANDE INTÉGRÉE	11
5.3 RÉGLAGE DU DÉGIVRAGE PROLONGÉ	11
5.4 BRANCHEMENT DES COMMANDES PRINCIPALES	12-13
5.5 BRANCHEMENT DES COMMANDES AUXILIAIRES OPTIONNELLES	13
6. RACCORDEMENT ÉLECTRIQUE À LA FOURNAISE	14
7. SCHÉMA ÉLECTRIQUE	15
8. ÉQUILIBRAGE DE L'APPAREIL.	16
8.1 CE QU'IL FAUT POUR ÉQUILIBRER L'APPAREIL.	16
8.2 ÉTAPES PRÉLIMINAIRES À L'ÉQUILIBRAGE DE L'APPAREIL.	16
8.3 PROCÉDURE D'ÉQUILIBRAGE	16
9. PIÈCES DE REMPLACEMENT	17
10. DÉPANNAGE.	18-19

1. SUPPORT TECHNIQUE

POUR OBTENIR DE L'AIDE, TÉLÉPHONER DU LUNDI AU VENDREDI, DE 8 H 30 À 17 H (HEURE NORMALE DE L'Est).

NOTE : CES NUMÉROS DE TÉLÉPHONE SONT RÉSERVÉS À L'USAGE EXCLUSIF DES INSTALLATEURS. NE PAS UTILISER CES NUMÉROS POUR COMMANDER DES PIÈCES.

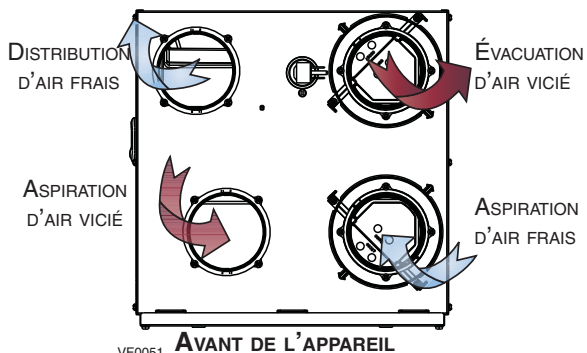
APPAREILS VENMAR : 1 800 649-0372 (SANS FRAIS)

APPAREILS VÄNÉE : 1 888 908-2633 (SANS FRAIS)

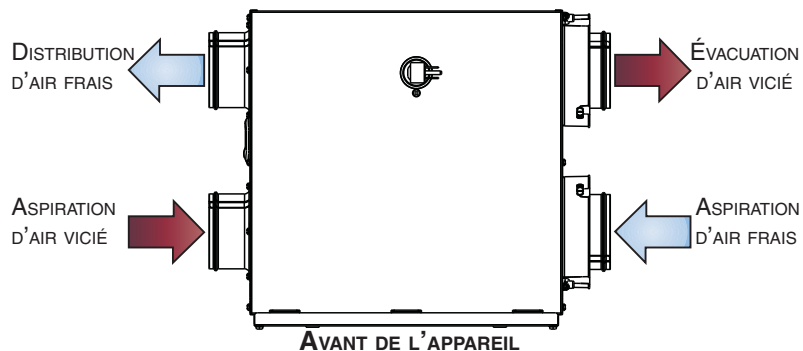
2. DONNÉES TECHNIQUES

2.1 DISTRIBUTION DE L'AIR

APPAREILS AVEC BOUCHES SUR LE DESSUS



APPAREILS AVEC BOUCHES LATÉRALES



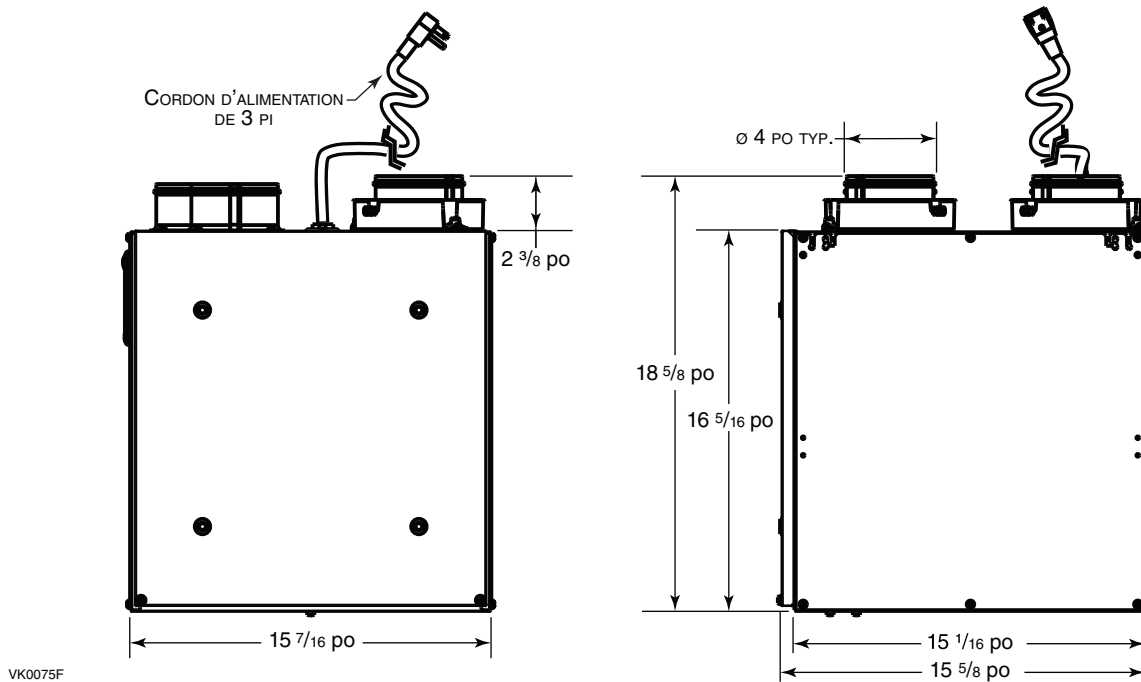
2. DONNÉES TECHNIQUES (SUITE)

2.2 CYCLES DE DÉGIVRAGE

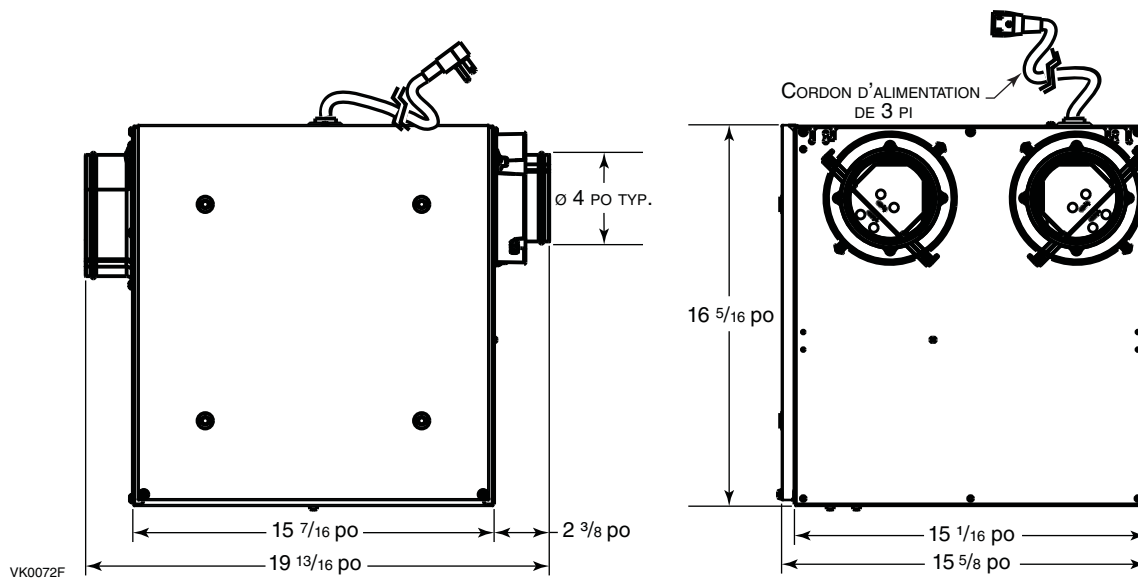
APPAREILS KUBIX ^{MD} VRC PLUS ET VIGOR ^{MD} VRC PLUS						APPAREILS KUBIX ^{MD} VRE ET VIGOR ^{MD} VRE					
TEMPÉRATURE EXTÉRIEURE		CYCLES DE DÉGIVRAGE (MINUTES)		CYCLES DE DÉGIVRAGE PROLONGÉ* (MINUTES)		TEMPÉRATURE EXTÉRIEURE		CYCLES DE DÉGIVRAGE (MINUTES)		CYCLES DE DÉGIVRAGE PROLONGÉ* (MINUTES)	
°C	°F	DÉGIVRAGE	FONCTIONNEMENT ENTRE CHAQUE CYCLE DE DÉGIVRAGE	DÉGIVRAGE	FONCTIONNEMENT ENTRE CHAQUE CYCLE DE DÉGIVRAGE	°C	°F	DÉGIVRAGE	FONCTIONNEMENT ENTRE CHAQUE CYCLE DE DÉGIVRAGE	DÉGIVRAGE	FONCTIONNEMENT ENTRE CHAQUE CYCLE DE DÉGIVRAGE
-5	23	4	20	6	15	-5	23	7	22	7	15
-15	5	4	20	6	15	-15	5	7	22	7	15
-27	-17	6	15	6	12	-27	-17	7	15	7	12

* En région froide, il peut être nécessaire de régler l'appareil en DÉGIVRAGE PROLONGÉ. Voir la section 5.3.

2.3 DIMENSIONS DES APPAREILS AVEC BOUCHES SUR LE DESSUS



2.4 DIMENSIONS DES APPAREILS AVEC BOUCHES LATÉRALES



3. INSTALLATIONS TYPES

Les illustrations suivantes ont été conçues pour vous servir de guide afin de vous aider à choisir comment installer votre appareil. Tous les appareils doivent être suspendus aux solives.

Au besoin, un ventilateur de salle de bains ainsi qu'une hotte de cuisinière peuvent être utilisés pour évacuer l'air vicié. Aussi, pour les maisons ayant plus d'un étage, nous recommandons d'installer une grille d'évacuation au niveau le plus élevé.

Il existe 3 méthodes d'installation : installation indépendante, évacuation à la source et simplifiée.

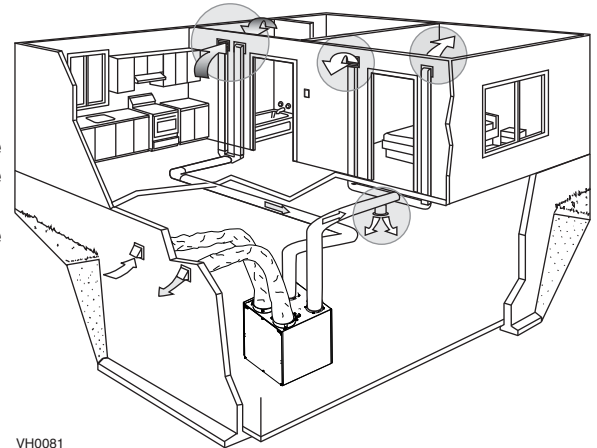
NOTE : Une prise de courant doit être accessible à 3 pi ou moins de l'appareil.

3.1 INSTALLATION INDÉPENDANTE (SURTOUT POUR LES MAISONS À SYSTÈME DE CHAUFFAGE RAYONNANT À EAU CHAUDE OU PLINTHES ÉLECTRIQUES)

L'air vicié provenant des grilles situées au niveau le plus élevé est évacué à l'extérieur. L'air frais de l'extérieur est filtré puis distribué par la grille située au niveau habitable le plus bas de la maison.

Les maisons ayant plus d'un étage doivent avoir au moins une grille d'évacuation au niveau le plus élevé.

Voir l'illustration ci-contre.



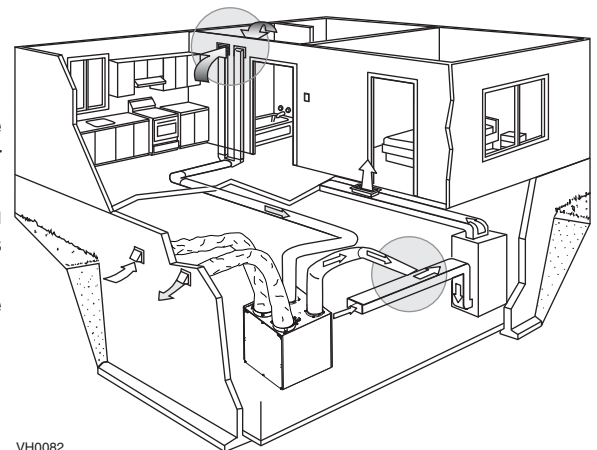
VH0081

3.2 ÉVACUATION À LA SOURCE (RACCORDEMENT À UN SYSTÈME À AIR PULSÉ)

L'air vicié provenant des grilles situées au niveau le plus élevé est évacué à l'extérieur. L'air frais de l'extérieur est filtré puis distribué dans le retour d'air (plenum) de l'appareil à air pulsé. Voir l'illustration ci-contre.

Pour ce type d'installation, il n'est pas essentiel que le ventilateur du système à air pulsé soit en marche lorsque l'appareil est activé, mais nous le recommandons.

NOTE : Les habitations pourvues de plusieurs systèmes à air pulsé devraient avoir un appareil par système.



VH0082

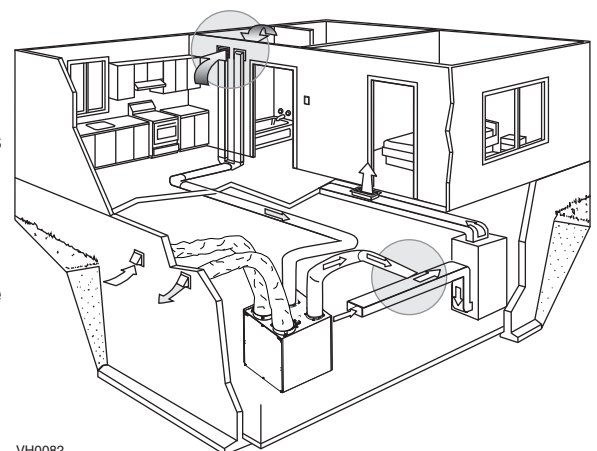
3.3 INSTALLATION SIMPLIFIÉE (RACCORDEMENT À UN SYSTÈME À AIR PULSÉ)

L'air vicié est évacué à l'extérieur. L'air frais de l'extérieur est filtré puis distribué dans le retour d'air (plenum) de l'appareil à air pulsé.

Voir l'illustration ci-contre.

Pour éviter l'inter-contamination et atteindre les meilleures performances, le ventilateur du système à air pulsé doit toujours être en marche.

NOTE : Les habitations pourvues de plusieurs systèmes à air pulsé devraient avoir un appareil par système.



VH0082

4. INSTALLATION

4.1 VÉRIFIER LE CONTENU DE LA BOÎTE

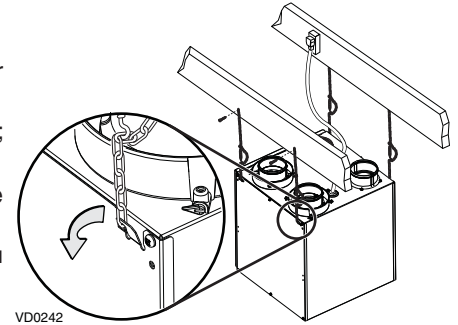
Vérifier si l'extérieur de l'appareil n'a subi aucun dommage. S'assurer que la porte, les bouches, le cordon d'alimentation, etc., soient en bon état.

4.2 EMBLACEMENT DE L'APPAREIL

Choose an appropriate location for the unit.

- Dans une pièce de la maison **où la température ambiante se maintient entre 10 °C (50 °F) et 40 °C (104 °F)**;
- Autant que possible éloigné des endroits les plus fréquentés (salle à dîner, salon, chambres);
- De façon à pouvoir accéder facilement à l'intérieur de l'appareil, pour en effectuer l'entretien trimestriel et annuel;
- Près d'un mur extérieur, de façon à limiter la longueur des conduits flexibles isolés;
- Éloigné des cheminées chaudes et autres risques d'incendie;
- Prévoir une source d'alimentation électrique (prise standard à 3 alvéoles dont une de mise à la terre);
- Près d'un drain (appareils VRC seulement). S'il n'y en a pas, se servir d'un seau pour récupérer l'écoulement.

Suspendre l'appareil à l'aide des 4 chaînes et ressorts inclus. Voir ci-contre.



ATTENTION

S'assurer que l'appareil soit de niveau.

4.3 PLANIFICATION DU RÉSEAU DE CONDUITS

- Prévoir un réseau le plus simple possible, avec un minimum de coudes et de raccords.
- La longueur des conduits isolés doit être réduite à son minimum.
- Ne pas ventiler les vides sanitaires ni les chambres froides. Ne pas tenter de récupérer l'air évacué provenant d'une sècheuse ou d'une hotte de cuisinière; cela causerait l'encrassement du noyau de récupération et des filtres.
- Si la maison a plus d'un étage, prévoir au moins une grille d'aspiration au niveau le plus élevé.

4.4 INSTALLATION DES CONDUITS ET DES GRILLES

4.4.1 INSTALLATION INDÉPENDANTE (TELLE QU'ELLE EST ILLUSTRÉE À LA SECTION 3.1)

⚠ AVERTISSEMENT

Ne jamais installer une grille d'aspiration d'air vicié dans une pièce fermée où fonctionne un appareil à combustion tel qu'une fournaise, un chauffe-eau à gaz ou un foyer.

Aspiration d'air vicié

- Installer les grilles d'aspiration d'air vicié là où les contaminants sont générés : cuisine, salon, etc. Installer les grilles le plus loin possible des escaliers et de façon à ce que l'air puisse circuler partout dans la maison.
- Si une grille est installée dans la cuisine, elle doit être située à au moins 4 pi (1,2 m) de la cuisinière.
- Installer les grilles sur un mur intérieur, à une distance de 6 po à 12 po (152 mm à 305 mm) du plafond OU les installer au plafond.

Distribution d'air frais

- Installer les grilles de distribution d'air frais dans les chambres à coucher, salle à dîner et sous-sol.
- Se rappeler que les grilles de distribution d'air frais doivent être éloignées le plus possible des grilles d'aspiration d'air vicié.
- Installer les grilles au plafond OU sur un mur intérieur, à une distance de 6 po à 12 po (152 mm à 305 mm) du plafond. (L'air frais circulera à travers la pièce et se mélangera à l'air ambiant, assurant ainsi un renouvellement continu de l'air.)
- Si une grille doit être installée au plancher, diriger son jet d'air vers le mur.

4. INSTALLATION (SUITE)

4.4 INSTALLATION DES CONDUITS ET DES GRILLES (SUITE)

4.4.2 ÉVACUATION À LA SOURCE (TELLE QU'ELLE EST ILLUSTRÉE À LA SECTION 3.2)

Aspiration d'air vicié

Même procédure que pour une installation indépendante, décrite au point 4.4.1

⚠ AVERTISSEMENT

Lors de raccordement au conduit, toujours utiliser des outils et matériaux approuvés. Respecter toutes les lois et les règlements en vigueur. Veuillez vous référer à votre code du bâtiment.

ATTENTION

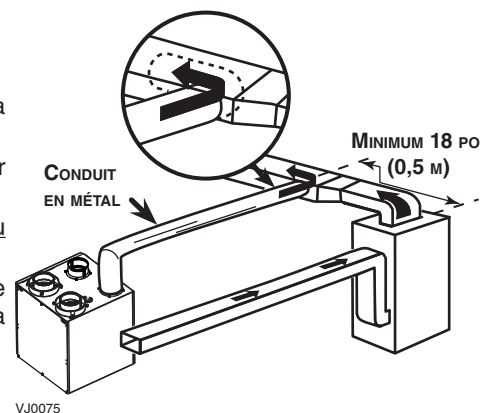
Lors de raccordement au conduit de distribution d'air de la fournaise, ce dernier doit être dimensionné pour supporter le débit supplémentaire apporté par l'appareil. De plus, l'utilisation d'un conduit en métal est fortement recommandée.

Distribution d'air frais

Il existe 2 méthodes pour raccorder l'appareil à la fournaise :

Méthode 1 : Raccordement côté distribution d'air

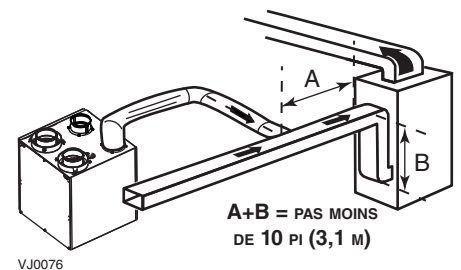
- Découper une ouverture dans le conduit de distribution d'air de la fournaise à une distance d'au moins 18 po (0,5 m) de la fournaise.
- Relier cette ouverture à la bouche de **Distribution d'air frais** de l'appareil (utiliser un **conduit en métal**, voir figure ci-contre).
- S'assurer que le conduit venant de l'appareil forme un coude à l'intérieur du conduit de la fournaise.
- Si désiré, synchroniser le fonctionnement du ventilateur de la fournaise avec le fonctionnement de l'appareil (voir la section 6 Raccordement électrique à la fournaise)..



Méthode 2 : Raccordement côté retour d'air

- Découper une ouverture dans le conduit de retour d'air de la fournaise à une distance d'au moins 10 pi (3,1 m) de la fournaise (A+B).
- Relier cette ouverture à la bouche de **Distribution d'air frais** de l'appareil (voir figure ci-contre).

NOTE : Pour la méthode 2, il n'est pas essentiel que le moteur de la fournaise fonctionne lorsque l'appareil est en marche, mais nous le recommandons. Si désiré, synchroniser le fonctionnement du ventilateur de la fournaise avec le fonctionnement de l'appareil (voir la section 6 Raccordement électrique à la fournaise).



4. INSTALLATION (SUITE)

4.4 INSTALLATION DES CONDUITS ET DES GRILLES (SUITE)

4.4.3 INSTALLATION SIMPLIFIÉE (TELLE QU'ELLE EST ILLUSTRÉE À LA SECTION 3.3)

⚠ AVERTISSEMENT

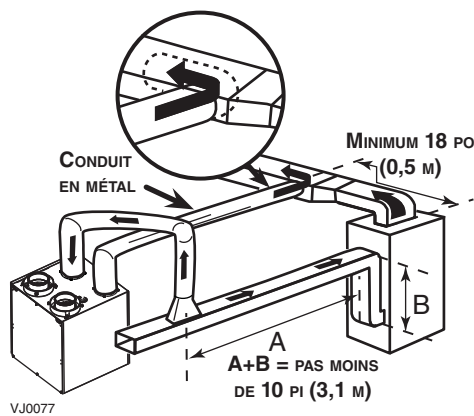
Lors de raccordements aux conduits, toujours utiliser des outils et matériaux approuvés. Respecter toutes les lois et les règlements en vigueur. Veuillez vous référer à votre code du bâtiment.

ATTENTION

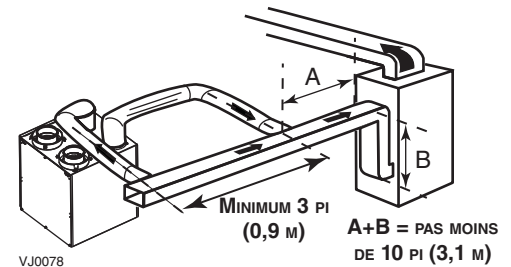
Lors de raccordement au conduit de distribution d'air de la fournaise (Méthode 1), ce dernier doit être dimensionné pour supporter le débit supplémentaire apporté par l'appareil. De plus, l'utilisation d'un conduit en métal est fortement recommandée. Dans le cas d'une installation de type retour-retour, le ventilateur de la fournaise doit fonctionner lorsque l'appareil est en marche.

Il existe 2 méthodes pour raccorder l'appareil à la fournaise :

Méthode 1 : retour-distribution



Méthode 2 : retour-retour



Aspiration d'air vicié

- Découper une ouverture dans le conduit de retour d'air de la fournaise à une distance d'au moins 10 pi (3,1 m) de la fournaise (A+B).
- Relier cette ouverture à la bouche d'**Aspiration d'air vicié** de l'appareil.

Distribution d'air frais

- Les mêmes instructions que pour les méthodes 1 ou 2, section 4.4.2.
Pour la méthode 2 (retour-retour), s'assurer qu'il y a une distance d'au moins 3 pi (0,9 m) entre les 2 raccordements à la fournaise..

ATTENTION

Si la méthode 2 est utilisée, s'assurer que le fonctionnement du ventilateur de la fournaise soit synchronisé avec celui de l'appareil! Voir la section 6 Raccordement électrique à la fournaise.

NOTE : Pour la méthode 1, il n'est pas essentiel que le ventilateur de la fournaise fonctionne lorsque l'appareil est en marche, mais nous le recommandons.

4. INSTALLATION (SUITE)

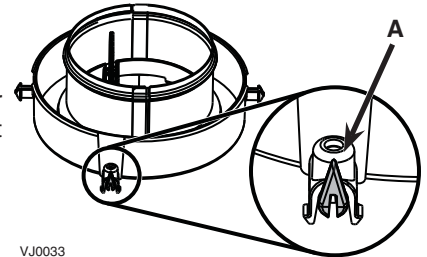
4.5 RACCORDEMENT DES CONDUITS À L'APPAREIL

NOTE : Toutes les bouches de l'appareil ont été conçues pour être raccordées à des conduits d'un minimum de 4 po de diamètre, mais si nécessaire, elles peuvent être raccordées à des conduits de format plus grand en utilisant une transition adéquate (ex. : transition de 4 po à 5 po de diamètre).

Conduits flexibles isolés

Procéder comme suit pour le branchement des conduits flexibles isolés aux bouches de l'appareil (Évacuation d'air vicié et Aspiration d'air frais).

Sur tous les appareils, ces deux bouches sont munies de volets de balancement. Avant d'installer les conduits flexibles isolés, s'assurer que les volets de ces deux bouches soient complètement ouverts (les tiges de réglage (A) doivent être à la verticale, tel qu'il est illustré ci-contre).



VJ0033

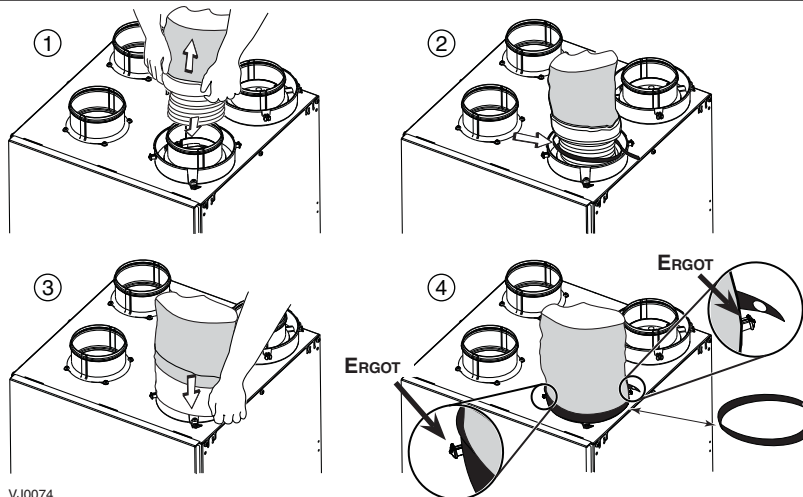
ATTENTION

Si les conduits doivent passer par un endroit où la température n'est pas contrôlée (ex. : grenier), toujours utiliser des conduits isolés.

1. Tirer sur l'isolant pour exposer le conduit flexible.
2. À l'aide d'une attache autoblocante, fixer le conduit flexible à la bouche.
3. Tirer l'isolant par-dessus le joint et l'appuyer entre les anneaux intérieur et extérieur de la bouche.
4. Descendre le coupe-vapeur (en gris dans l'illustration ci-dessous) et recouvrir complètement l'anneau extérieur. Fixer le coupe-vapeur en place à l'aide de la courroie (incluse dans le sac de pièces). Pour ce faire, insérer un des ergots de l'anneau extérieur de la bouche à travers le coupe-vapeur et dans le premier trou de la courroie. Ensuite, insérer l'autre ergot à travers le coupe-vapeur et le trou du centre de la courroie. Fermer la courroie en insérant le premier ergot dans le dernier trou de la courroie.

ATTENTION

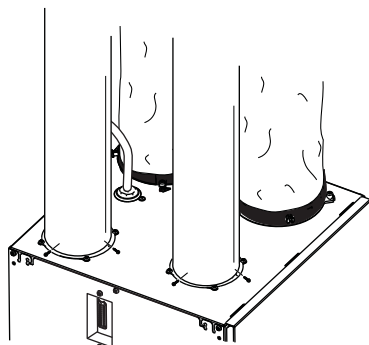
S'assurer que le coupe-vapeur ne se déchire pas durant l'installation pour éviter que ne se forme de la condensation dans les conduits.



VJ0074

Conduits rigides non isolés

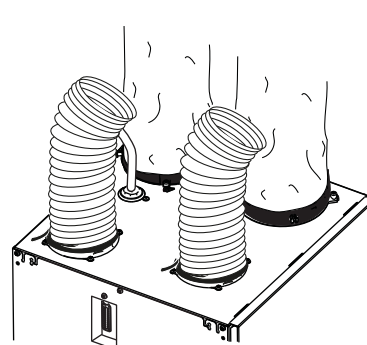
Utiliser des vis à tôle et du ruban à conduits pour raccorder les conduits rigides aux bouches de l'appareil.



VJ0073

Conduits flexibles non isolés

Utiliser des attaches autoblocantes pour raccorder les conduits flexibles aux bouches de l'appareil.



4. INSTALLATION (SUITE)

4.6 INSTALLATION DES DEUX BOUCHES EXTÉRIEURES

Choisir un endroit approprié pour l'installation des bouches extérieures :

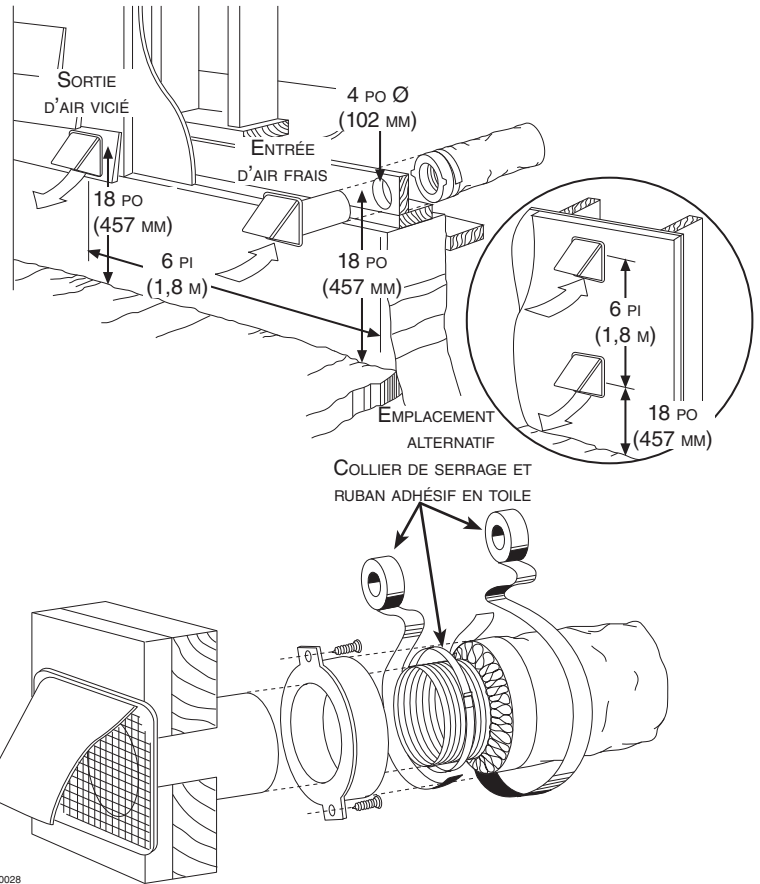
- La distance minimale entre les deux bouches doit être de 6 pi (1,8 m) afin d'éviter l'intercontamination;
- Les bouches doivent se trouver à une distance minimale de 18 po (457 mm) du sol.

⚠ AVERTISSEMENT

S'assurer que la bouche d'entrée d'air se trouve à au moins 6 pi (1,8 m) des éléments suivants :

- Sortie de sécheuse, de fournaise haut rendement, d'aspirateur central;
- Sortie de compteur de gaz, barbecue à gaz;
- Sortie de toute source de combustion;
- Poubelle et toute autre source de contamination.

Consulter l'illustration ci-contre pour relier les conduits isolés aux bouches extérieures. Une bouche « anti-rafale » pour l'aspiration d'air frais devrait être installée dans les régions où il tombe généralement beaucoup de neige.

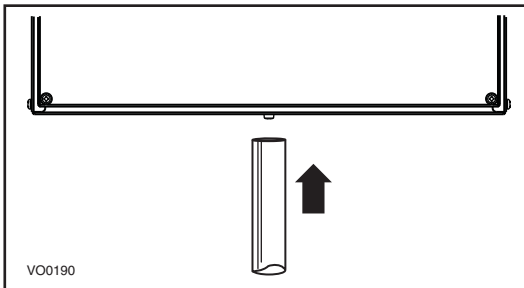


VD0028

4.7 RACCORDEMENT DU BOYAU DE DRAINAGE

ATTENTION

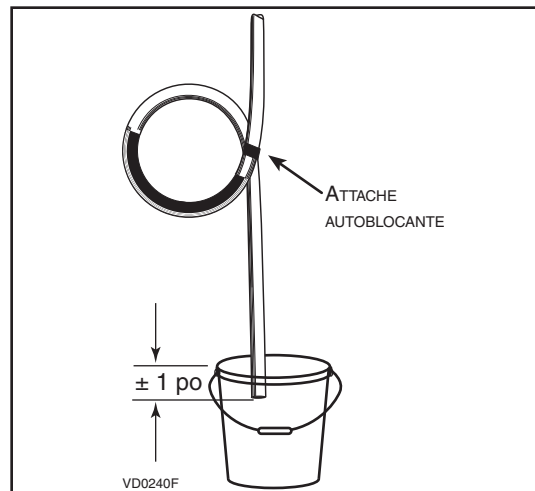
Un boyau de drainage (inclus) doit être installé pour tous les appareils VRC. Il n'est pas requis pour les appareils VRE, cependant il est recommandé dans les climats où la température extérieure demeure sous -25 °C (-13 °F) (24 heures par jour), durant plusieurs jours d'affilée, combinée à un taux d'humidité intérieur de 40% et plus.



VO0190

Relier le boyau de plastique au raccord de drain interne situé sous l'appareil, tel qu'il est illustré.

NOTE : Pour les appareils VRE, retirer le bouchon de drain à l'extérieur de l'appareil avant d'installer le boyau de drainage.



VD0240F

Faire une boucle dans le boyau pour retenir l'eau afin d'empêcher que l'appareil n'aspire de mauvaises odeurs. Raccorder le boyau au drain du sous-sol ou à un seau.

IMPORTANT

Si un seau est utilisé pour recueillir l'eau, placer le bout du boyau à environ 1 po du bord du seau afin d'éviter que l'eau ne remonte dans l'appareil.

5. COMMANDES

Tous les appareils sont munis d'une commande intégrée, située sur le côté gauche de l'appareil, en haut. Brancher l'appareil.

5.1 SÉQUENCE DE DÉMARRAGE

La séquence de démarrage de l'appareil est similaire à une séquence de démarrage d'un ordinateur personnel. À toutes les fois où l'on rebranche l'appareil, ou après une panne de courant, l'appareil effectuera une séquence de démarrage d'une durée de 30 secondes avant de commencer à fonctionner.

Durant cette séquence, le voyant de la commande intégrée éclairera en VERT durant 5 secondes, puis passera au ROUGE pour le reste de la séquence de démarrage. Durant cette dernière phase, l'appareil vérifie et ajuste la position du volet motorisé. Une fois cette opération terminée, le voyant ROUGE s'éteint pour indiquer que la séquence de démarrage est maintenant complétée.

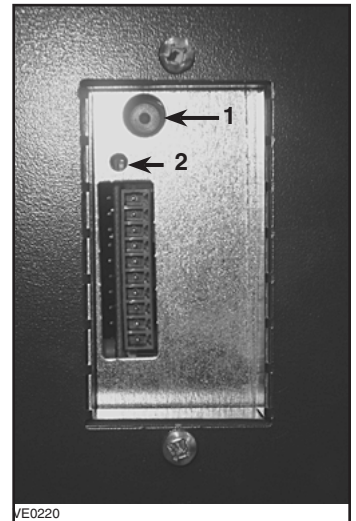
NOTE : L'appareil ne peut répondre aux commandes tant que la séquence de démarrage de l'appareil n'est pas complétée.

5.2 COMMANDE INTÉGRÉE

Utiliser le bouton-poussoir (1) pour contrôler l'appareil. Le voyant lumineux (2) vous indiquera dans quel mode l'appareil se trouve.

Consulter le tableau ci-dessous pour voir comment faire fonctionner l'appareil à l'aide de sa commande intégrée.

APPUYER SUR LE BOUTON-POUSOIR	COULEUR DU VOYANT	RÉSULTATS
UNE FOIS	AMBRE	L'APPAREIL EST EN BASSE VITESSE
DEUX FOIS	VERT	L'APPAREIL EST EN HAUTE VITESSE
TROIS FOIS	AUCUNE LUMIÈRE	L'APPAREIL EST ARRÊTÉ



S'il survient un problème lors du fonctionnement de l'appareil, le voyant lumineux de sa commande intégrée (2) clignotera. La couleur du clignotant dépend du type d'erreur détectée. Pour plus de détails, consulter la section 10 Dépannage à la page 18.

NOTE : LORSQU'UNE COMMANDE PRINCIPALE EST UTILISÉE, LA COMMANDE INTÉGRÉE DE L'APPAREIL DOIT ÊTRE EN MODE ARRÊT.

5.3 RÉGLAGE DU DÉGIVRAGE PROLONGÉ

Ces appareils sont pré-réglés en usine en dégivrage normal. En région froide (température extérieure de -27°C [-17°F] et plus basse), il peut être nécessaire de régler les appareils en dégivrage prolongé. Lors des 2 premières secondes de la séquence de démarrage, quand le voyant est au VERT, appuyer sur le bouton-poussoir jusqu'à ce que le voyant clignote AMBRE (environ 3 secondes). Puis, le voyant s'éteindra, pour s'allumer ensuite en ROUGE (l'appareil retourne à sa séquence de démarrage).

5. COMMANDES (SUITE)

5.4 BRANCHEMENT DES COMMANDES PRINCIPALES

Pour plus de commodité, ces appareils peuvent aussi être contrôlés à l'aide d'une commande principale optionnelle.

NOTES : 1. Lorsqu'une commande principale optionnelle est utilisée, la commande intégrée de l'appareil doit être en mode arrêt.

2. Si une commande auxiliaire optionnelle est utilisée, lorsqu'activée, la commande auxiliaire prévaudra sur celle de la commande principale.

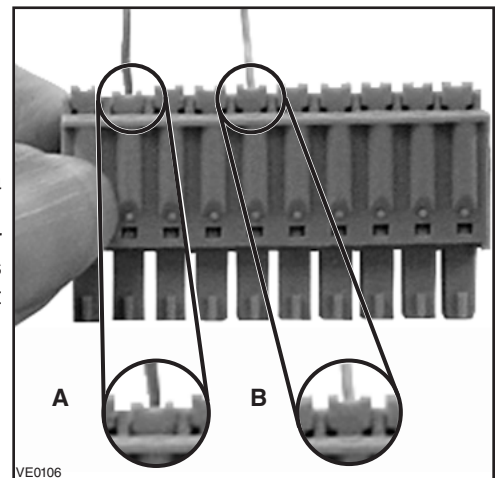
⚠ AVERTISSEMENT

Toujours débrancher l'appareil avant d'effectuer toutes connexions. Le fait de ne pas débrancher l'appareil pourrait créer un choc électrique, endommager l'appareil, la commande murale, ou le module électronique à l'intérieur de l'appareil.

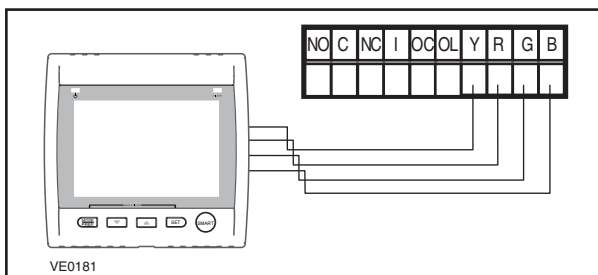
ATTENTION

Ne jamais installer plus d'une commande murale principale par appareil. S'assurer qu'il n'y ait aucun court-circuit entre les fils ou entre les fils et une autre composante de la commande murale. Éviter les connexions relâchées. Afin de diminuer les risques potentiels d'interférence électrique (parasites), ne pas faire cheminer le fil de la commande murale près de contacteurs de contrôle ou près de circuits gradateur d'éclairage, moteurs électriques, câblage électrique de la maison, ou panneau de distribution de courant.

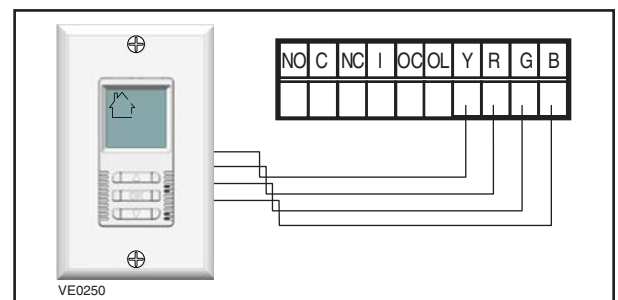
Utiliser le bornier inclus dans le kit d'installation pour effectuer le branchement de la commande principale optionnelle ainsi que des commandes auxiliaires optionnelles. S'assurer que les fils soient insérés correctement dans leur réceptacle de bornier correspondant. (Un fil est inséré correctement lorsque le réceptacle orange est plus bas qu'un autre réceptacle sans fil. Sur la photo ci-contre, le fil **A** est correctement inséré, mais le fil **B** ne l'est pas.)



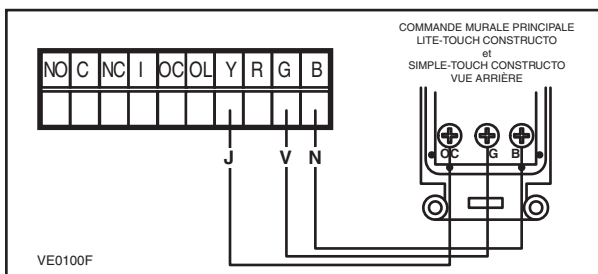
5.4.1 BRANCHEMENT DE LA COMMANDE PRINCIPALE ALTITUDE (APPAREILS KUBIX^{MD} VRC PLUS ET VRE SEULEMENT) OU PLATINUM (APPAREILS VIGOR^{MD} VRC PLUS ET VRE SEULEMENT)



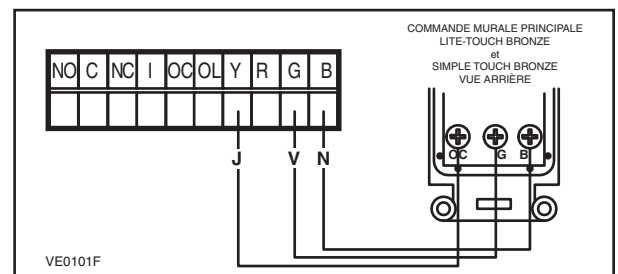
5.4.2 BRANCHEMENT DE LA COMMANDE PRINCIPALE DECO-TOUCH (TOUS LES APPAREILS)



5.4.3 BRANCHEMENT DE LA COMMANDE PRINCIPALE LITE-TOUCH CONSTRUCTO OU SIMPLE-TOUCH CONSTRUCTO (APPAREILS KUBIX^{MD} VRC PLUS ET VRE SEULEMENT)



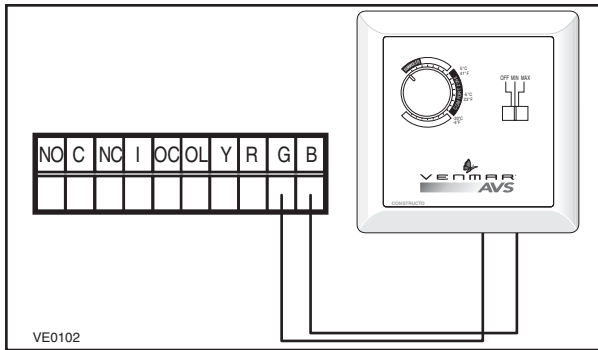
5.4.4 BRANCHEMENT DE LA COMMANDE PRINCIPALE LITE-TOUCH BRONZE OU SIMPLE-TOUCH BRONZE (APPAREILS VIGOR^{MD} VRC PLUS ET VRE SEULEMENT)



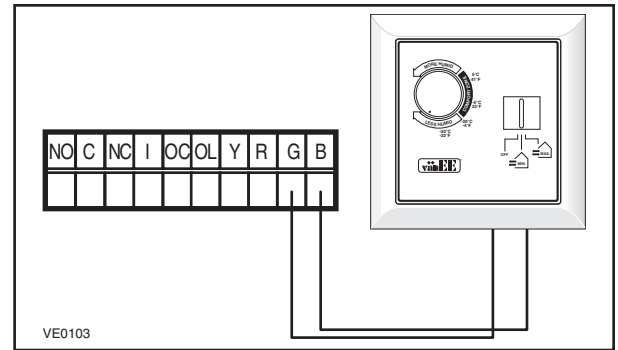
5. COMMANDES (SUITE)

5.4 BRANCHEMENT DES COMMANDES PRINCIPALES (SUITE)

5.4.5 BRANCHEMENT DE LA COMMANDE PRINCIPALE CONSTRUCTO (APPAREILS KUBIX^{MD} VRC PLUS ET VRE SEULEMENT)

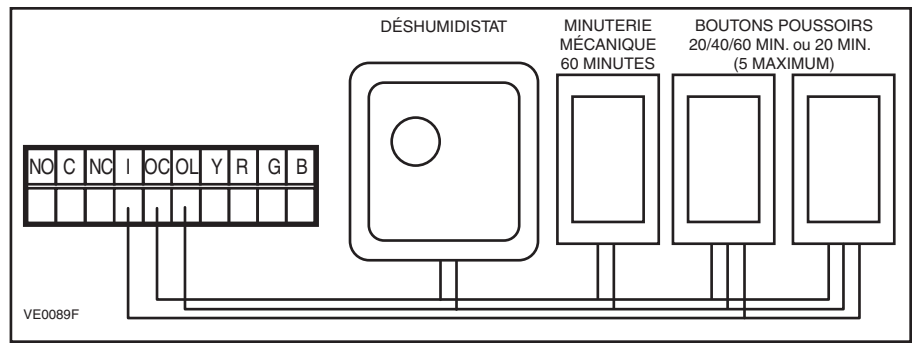


5.4.6 BRANCHEMENT DE LA COMMANDE PRINCIPALE BRONZE (APPAREILS VIGOR^{MD} VRC PLUS ET VRE SEULEMENT)



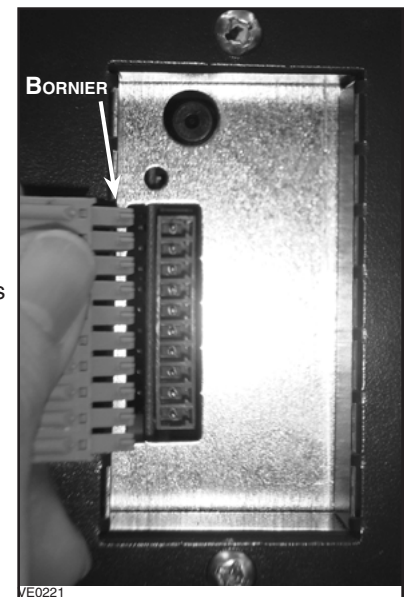
5.5 BRANCHEMENT DES COMMANDES AUXILIAIRES OPTIONNELLES

NOTE : Si le Déshumidistat est activé et qu'ensuite une commande auxiliaire optionnelle est activée, le fonctionnement de celle-ci prévaudra sur celui du Déshumidistat.



Une fois le branchement de la (ou des) commande(s) effectué, insérer le bornier dans l'interface du compartiment électrique.

NOTE : Pour connaître le fonctionnement des commandes murales, consulter le guide de l'utilisateur.



6. RACCORDEMENT ÉLECTRIQUE À LA FOURNAISE

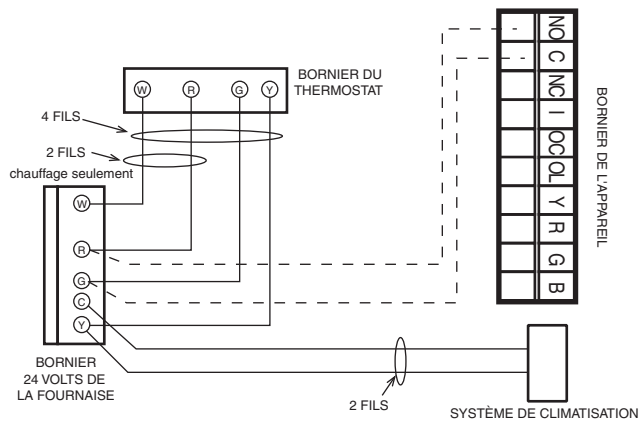
⚠ AVERTISSEMENT

Ne jamais brancher un circuit 120 volts ca aux bornes du câblage de la fournaise (méthode standard). Utiliser seulement le circuit classe 2 du ventilateur de la fournaise.

Pour une fournaise raccordée au système de climatisation :

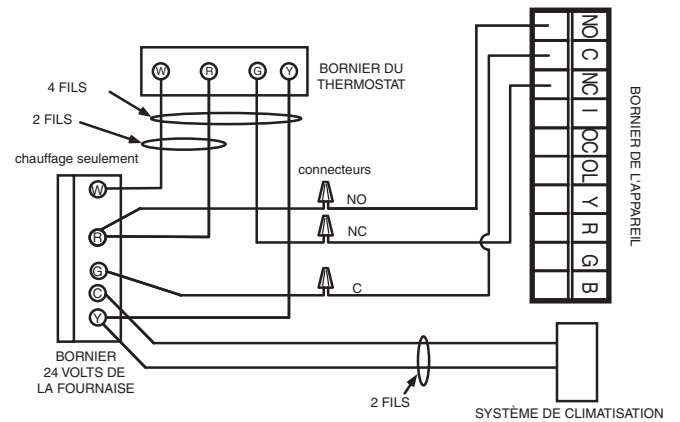
Sur certains vieux thermostats, la mise sous tension des bornes « R » et « G » à la fournaise a pour effet de mettre sous tension « Y » au thermostat et, par conséquent, d'activer le système de climatisation. Si vous identifiez ce genre de thermostat, vous devez utiliser la MÉTHODE ALTERNATIVE DE CÂBLAGE SYNCHRONISÉ AVEC LA FOURNAISE.

MÉTHODE STANDARD DE CÂBLAGE SYNCHRONISÉ AVEC LA FOURNAISE



VE0108F

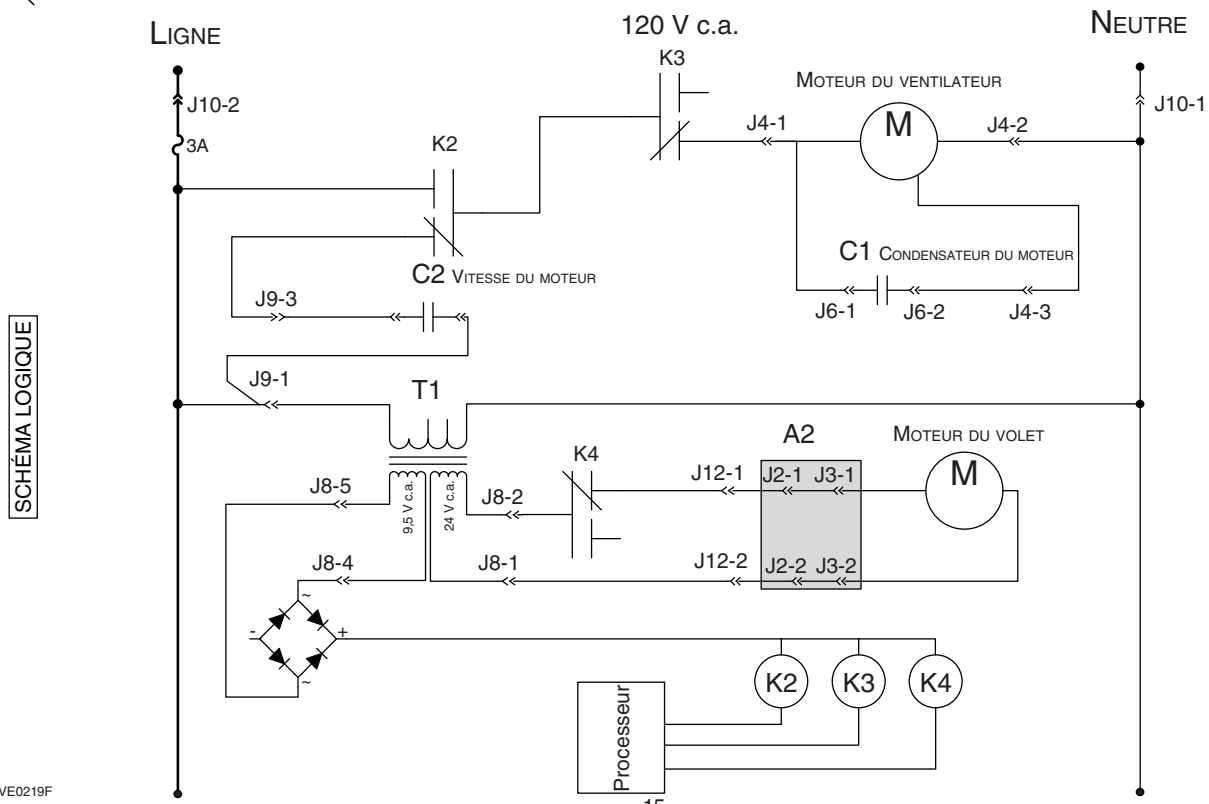
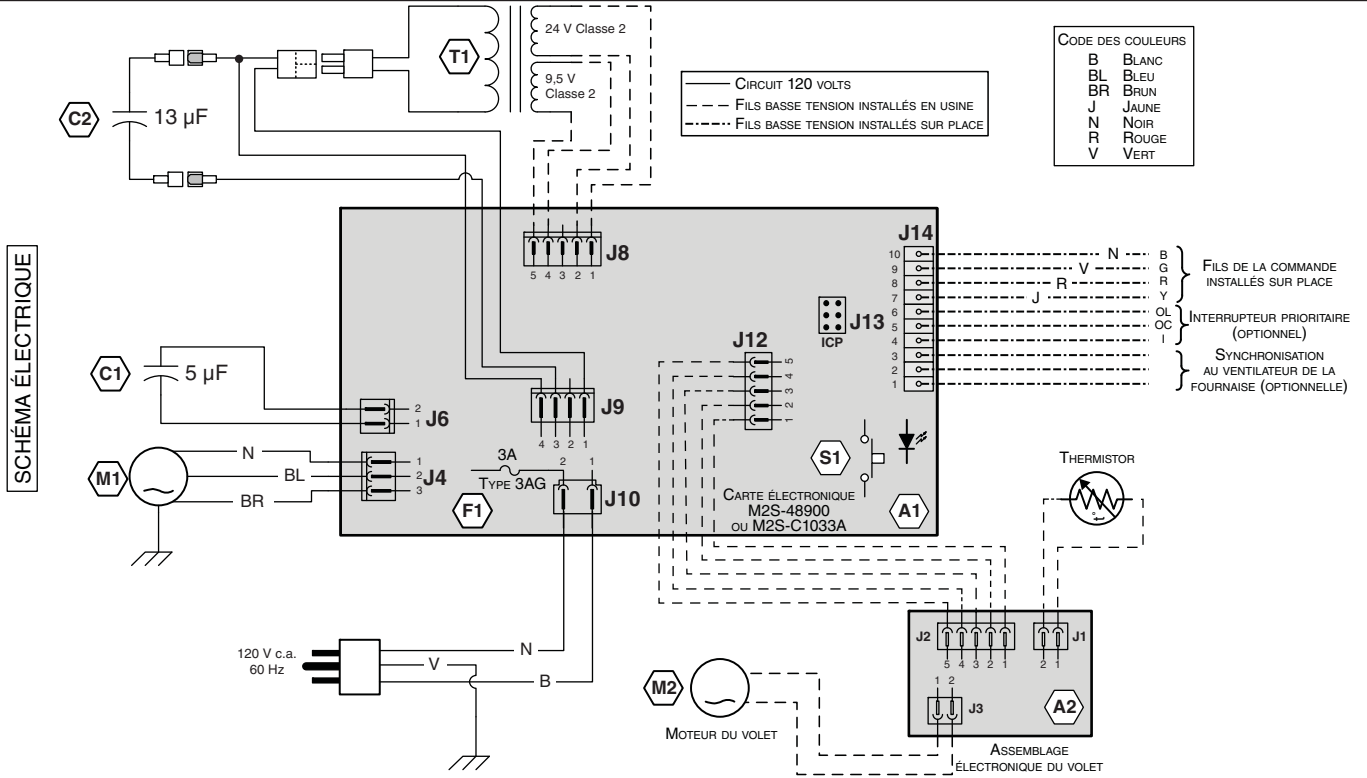
MÉTHODE ALTERNATIVE DE CÂBLAGE SYNCHRONISÉ AVEC LA FOURNAISE



7. SCHÉMA ÉLECTRIQUE

⚠ AVERTISSEMENT

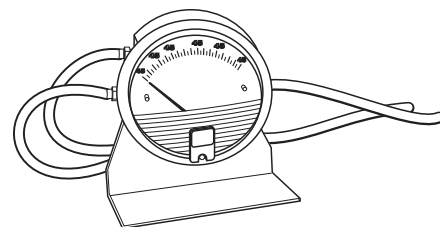
- Danger d'électrocution. Toujours débrancher l'appareil avant d'effectuer les travaux d'entretien ou de réparation.
- Cet appareil est muni d'une protection contre les surcharges (fusible). Un fusible brûlé indique une surcharge ou un court-circuit. Si le fusible brûle, débrancher l'appareil de la prise. Remplacer le fusible selon les instructions de service (respecter les spécifications inscrites sur le schéma électrique de l'appareil) et vérifier l'appareil. Si le fusible remplacé brûle à nouveau, il peut s'agir d'un court-circuit et l'appareil doit être jeté ou retourné au centre de service autorisé pour l'examen et/ou la réparation.



8. ÉQUILIBRAGE DE L'APPAREIL

8.1 CE QU'IL FAUT POUR ÉQUILIBRER L'APPAREIL

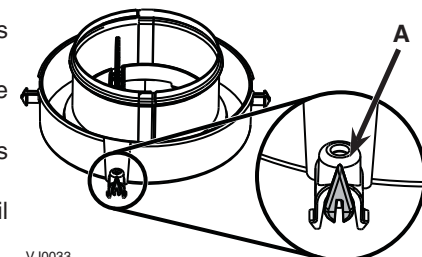
- Un manomètre pouvant mesurer de 0 à 0,5 pouce d'eau (0 à 125 Pa) et 2 tubes de raccordement en plastique.
- Le tableau d'équilibrage de l'appareil, **situé sur la porte de celui-ci.**



VP0009

8.2 ÉTAPES PRÉLIMINAIRES À L'ÉQUILIBRAGE DE L'APPAREIL

- Sceller tous les conduits du réseau avec du ruban à conduit. Fermer toutes les portes et fenêtres.
- Faire cesser le fonctionnement de tous les dispositifs d'évacuation d'air tels que hotte de cuisinière, ventilateurs de salle de bains ou sècheuse.
- S'assurer que les volets d'équilibrage intégrés soient complètement ouverts (les tiges de réglage [A] doivent être à la verticale, tel qu'il est illustré ci-contre).
- S'assurer que tous les filtres soient propres (si ce n'est pas la première fois que l'appareil est équilibré).



VJ0033

8.3 PROCÉDURE D'ÉQUILIBRAGE

1. Régler l'appareil en haute vitesse.

NOTE : Si l'installation est reliée de quelque façon que ce soit avec le conduit de retour d'air frais de la fournaise, s'assurer que le ventilateur de cette fournaise soit en marche. Si non, ne pas faire fonctionner le ventilateur de fournaise. Si la température extérieure se situe sous 0 °C/32 °F, s'assurer que l'appareil ne soit pas en mode de dégivrage lors de l'équilibrage. (Attendre 10 minutes après avoir branché l'appareil pour s'assurer qu'il n'est pas en mode de dégivrage.)

2. Installer le manomètre sur une surface nivelée et le régler à zéro.

3. Relier les tubes du manomètre aux prises de pression du flux d'air VICIÉ (voir le schéma sur la porte de l'appareil).

S'assurer de relier les tubes aux raccords *high/low* correspondants. Si l'aiguille du manomètre tombe en dessous de zéro, inverser les branchements.

4. Noter la valeur en PCM selon le tableau d'équilibrage sur l'appareil.

5. Répéter les étapes 3 et 4, en déplaçant les tubes du manomètre aux prises de pression du flux d'air FRAIS.

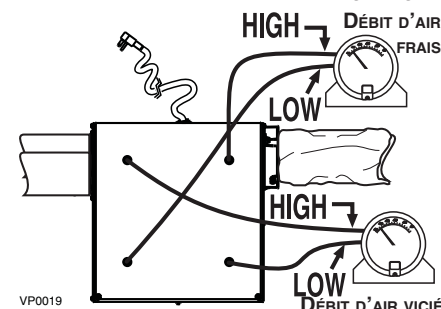
6. Faire correspondre la valeur en PCM la plus élevée à la valeur en PCM la plus basse en tournant la tige d'ajustement du volet de balancement correspondant à la valeur la plus élevée.

Voir l'exemple ci-dessous :

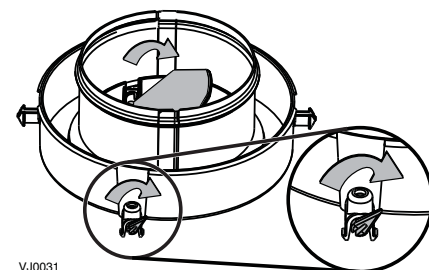
PRESSION	FRAIS	VICIÉ
PO D'EAU	PCM	PCM
0,16	47	42
0,18	54	48
0,2	60	55
0,22	66	61
0,24	72	68
0,26	78	74
0,28	84	81
0,3	90	88

LECTURE
DES VALEURS
D'AIR VICIÉ

LECTURE
DES VALEURS
D'AIR FRAIS



VP0019



VJ0031

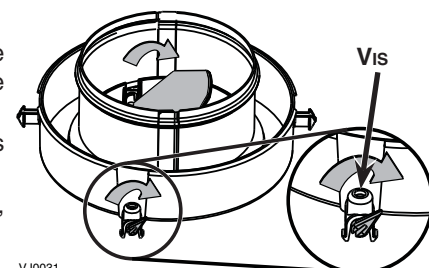
Dans ce cas, il y a 78 PCM d'air FRAIS et 61 PCM d'air VICIÉ. Ajuster (fermer) le volet d'équilibrage d'air FRAIS jusqu'à ce que le débit d'air FRAIS corresponde au débit d'air VICIÉ : 60 PCM (0,2 po d'eau) avec le manomètre connecté aux prises de pression d'air FRAIS).

7. Maintenir les deux volets en place à l'aide d'une vis (incluse dans le sac de pièces).

8. Noter les données concernant le débit d'air sur une étiquette et la placer près de l'appareil pour référence ultérieure (date, vitesse maximale des débits d'air, votre nom, numéro de téléphone et adresse professionnelle).

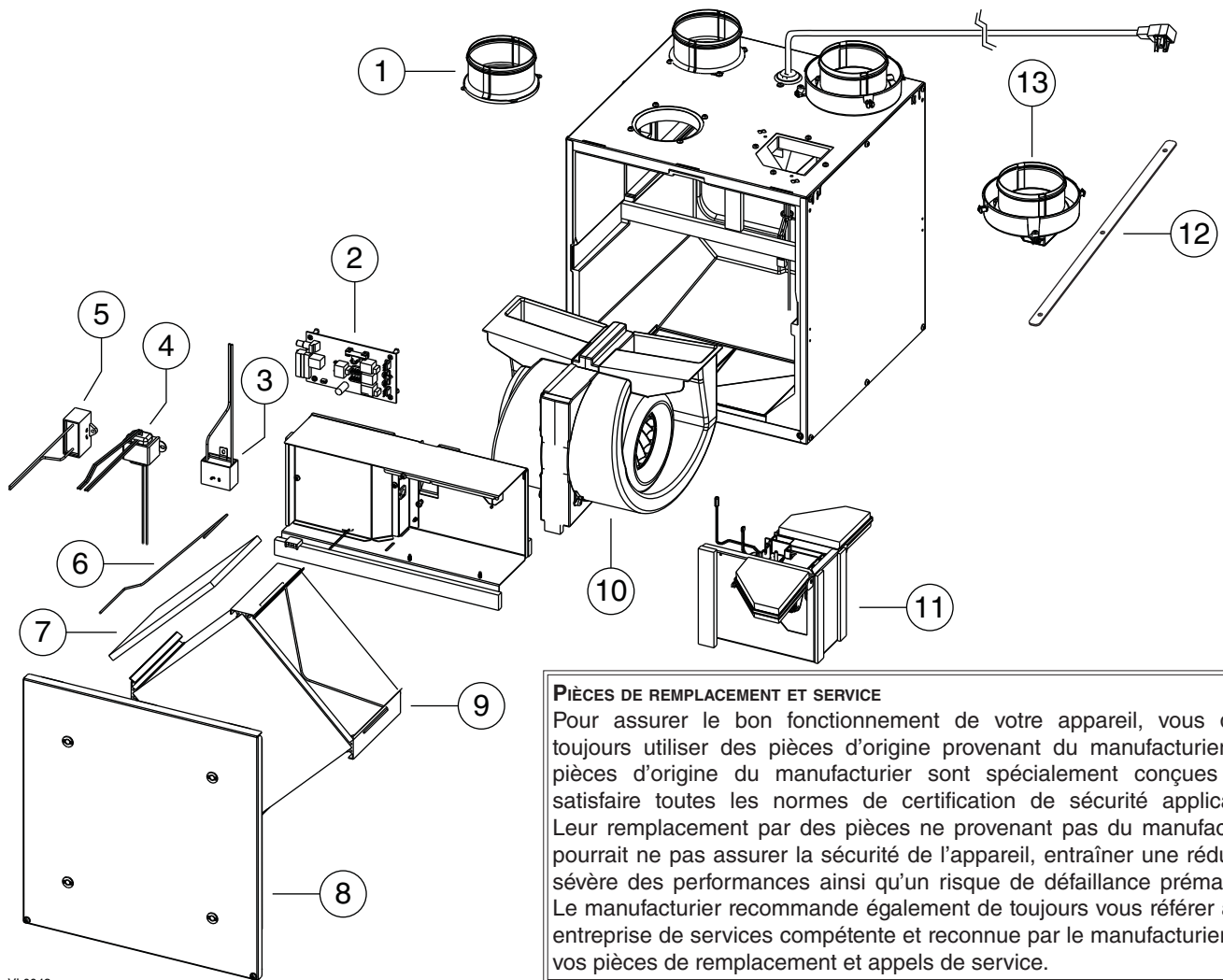
NOTES : 1. Utiliser la charte de conversion incluse avec l'appareil pour convertir les mesures prises par le manomètre en PCM.

2. À une différence de ± 10 pcm (ou ± 5 l/s ou 17 m³/h) entre les 2 lectures, le débit est considéré équilibré.



VJ0031

9. PIÈCES DE REMPLACEMENT



PIÈCES DE REMPLACEMENT ET SERVICE

Pour assurer le bon fonctionnement de votre appareil, vous devez toujours utiliser des pièces d'origine provenant du fabricant. Les pièces d'origine du fabricant sont spécialement conçues pour satisfaire toutes les normes de certification de sécurité applicables. Leur remplacement par des pièces ne provenant pas du fabricant pourrait ne pas assurer la sécurité de l'appareil, entraîner une réduction sévère des performances ainsi qu'un risque de défaillance prématurée. Le fabricant recommande également de toujours vous référer à une entreprise de services compétente et reconnue par le fabricant pour vos pièces de remplacement et appels de service.

VL0043

RÉF.	N° DE PIÈCE	DESCRIPTION	Kubix ^{MD} VRC Plus (44102)	Kubix ^{MD} VRC Plus (44103)	Kubix ^{MD} VRE (44112)	Kubix ^{MD} VRE (44113)	Vigor ^{MD} VRC Plus (44202)	Vigor ^{MD} VRC Plus (44203)	Vigor ^{MD} VRE (44212)	Vigor ^{MD} VRE (44213)
1	18854	BOUCHE DE MÉTAL DE 4 PO, RONDE	2	2	2	2	2	2	2	2
2	19206	CARTE ÉLECTRONIQUE (VRC)	1	1			1	1		
	19207	CARTE ÉLECTRONIQUE (VRE)			1	1			1	1
3	16042	CONDENSATEUR 5 µF	1	1	1	1	1	1	1	1
4	17244	TRANSFORMATEUR	1	1	1	1	1	1	1	1
5	19211	CONDENSATEUR 13 µF	1	1	1	1	1	1	1	1
6	19208	BROCHES DE RETENUE DE FILTRE (PAIRE)	1	1	1	1	1	1	1	1
7	18883	FILTRES DE NOYAU (PAIRE)	1	1	1	1	1	1	1	1
	19201	PORTE ASSEMBLÉE	1	1	1	1				
8	19203	PORTE ASSEMBLÉE					1	1	1	1
	19199	NOYAU DE RÉCUPÉRATION DE CHALEUR	1	1			1	1		
9	19200	NOYAU DE RÉCUPÉRATION D'ÉNERGIE			1	1			1	1
	18867	BLOC VENTILATEUR	1	1	1	1	1	1	1	1
11	18868	SYSTÈME VOILETS BOUCHES VERTICALES	1		1		1		1	
	18881	SYSTÈME VOILETS BOUCHES HORIZONTALES*		1		1		1		1
12	19212	COURROIE DE BOUCHES DE 4 PO	2	2	2	2	2	2	2	2
13	18855	BOUCHE DOUBLE 4 PO AVEC VOILET	2	2	2	2	2	2	2	2
14	19213	ENSEMBLE DE QUINCAILLERIE*	1	1	1	1	1	1	1	1
15	16416	BORNIER DE CONNEXION*	1	1	1	1	1	1	1	1

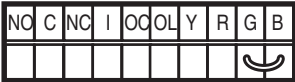
* PIÈCE NON ILLUSTRÉE.

10. DÉPANNAGE


Si l'appareil ne fonctionne pas correctement, effectuer une réinitialisation en le débranchant pour une minute puis en le rebranchant. Si l'appareil ne fonctionne toujours pas correctement, consulter le tableau ci-dessous.

S'il survient un problème lors du fonctionnement de l'appareil, le voyant lumineux de l'appareil va clignoter. La couleur du clignotant dépend du type d'erreur détectée.

Signal	Type d'erreur	Action	État de l'appareil
Voyant clignote VERT	Erreur du thermistor	Remplacer le thermistor	L'appareil fonctionne mais dégivrera fréquemment
Voyant clignote AMBRE	Erreur de volet	Aller au point 6	L'appareil ne fonctionne pas.

	Problèmes	Causes possibles	Essayez ceci
1	Le code d'erreur E1 s'affiche sur l'écran de la commande murale Altitude, Platinum ou Deco-Touch.	<ul style="list-style-type: none"> Les fils peuvent être inversés. Les fils peuvent être brisés. Les fils peuvent être mal branchés à l'appareil. 	<ul style="list-style-type: none"> S'assurer que le code des couleurs a été respecté lors du branchement des fils aux bornes correspondantes. Inspecter chaque fil et remplacer les endommagés. Vérifier la connexion des fils.
2	La température extérieure ne s'affiche pas sur l'écran de la commande murale Altitude ou Platinum — — .	<ul style="list-style-type: none"> Le thermistor est défectueux (le voyant lumineux de la commande intégrée de l'appareil doit clignoter VERT). 	<p>NOTE : Au premier démarrage ou après une panne de courant, quelques minutes sont nécessaires avant que la température extérieure ne s'affiche à l'écran. La durée de ce délai varie selon le mode de fonctionnement auquel la commande murale est réglée. Le délai le plus court est obtenu lorsque la commande est réglée à MIN ou à MAX du Mode VENT.</p> <ul style="list-style-type: none"> Remplacer le thermistor.
3	L'écran de la commande murale Altitude, Platinum ou Deco-Touch alterne entre l'affichage normal et E3.	<ul style="list-style-type: none"> La commande murale Altitude, Platinum ou Deco-touch peut être défectueuse. 	<ul style="list-style-type: none"> Remplacer la commande murale Altitude, Platinum ou Deco-Touch.
4	Il y a un important écart entre la température affichée à la commande murale Altitude ou Platinum et la température réelle.	<ul style="list-style-type: none"> Le thermistor de l'appareil est défectueux. Le volet de l'appareil est bloqué ou brisé. 	<ul style="list-style-type: none"> Remplacer le thermistor. Vérifier le fonctionnement du volet; le remplacer si nécessaire.
5	L'appareil ne fonctionne pas.	<ul style="list-style-type: none"> La carte de l'appareil peut être défectueuse. Le fusible peut être défectueux. 	<ul style="list-style-type: none"> Débrancher l'appareil. Débrancher la commande murale optionnelle et les auxiliaires (le cas échéant). <small>VE0097</small> Court-circuiter les bornes GetB. Rebrancher l'appareil et attendre environ 10 secondes. Si les moteurs passent en haute vitesse et que le volet ouvre, la carte n'est pas défectueuse. Vérifier si le fusible F1 (sur la carte électronique) est brûlé. Si oui, le remplacer selon le schéma électrique du produit. 
6	Le servomoteur du volet ne fonctionne pas.	<ul style="list-style-type: none"> Le servomoteur ou le mécanisme du volet motorisé peut être défectueux. La carte ou le transformateur peut être défectueux(se). 	<ul style="list-style-type: none"> Débrancher l'appareil. Débrancher la commande murale optionnelle et les auxiliaires (le cas échéant). Attendre 10 secondes et rebrancher. Vérifier si le volet ouvre. Si non, à l'aide d'un multimètre vérifier la présence de 24 V ca sur J12-1 et J12-2 (compartiment électrique). S'il y a 24 V ca, remplacer l'ensemble du système volet motorisé. NOTE : Au démarrage, prévoir un délai de 7-8 secondes avant de détecter le signal 24V. Le signal demeurera durant 17-18 secondes avant de disparaître. S'il n'y a pas de signal 24 V ca, vérifier le 24V ca entre J8-1 et J8-2. S'il y a du 24V ca, remplacer la carte. Sinon, remplacer le transformateur.

10. DÉPANNAGE (SUITE)

	Problèmes	Causes possibles	Essayez ceci
7	La commande murale ne fonctionne pas.	<ul style="list-style-type: none"> Les fils sont peut-être inversés. Les fils sont peut-être endommagés. Les fils de la commande murale OU la commande murale peuvent être défectueux(se). 	<ul style="list-style-type: none"> S'assurer que les fils sont branchés dans leur bornier respectif. Inspecter chacun des fils et remplacer les endommagés. Retirer la commande murale et la tester près de l'appareil avec un autre fil plus court. Si la commande fonctionne, changer le fil. Sinon, remplacer la commande murale.
8	Le Déshumidistat ne fonctionne pas OU une autre commande auxiliaire optionnelle ne fonctionne pas OU son voyant lumineux ne reste pas allumé.	<ul style="list-style-type: none"> Les fils sont peut-être inversés. Le Déshumidistat ou le bouton-poussoir peut être défectueux. 	<ul style="list-style-type: none"> S'assurer que les fils sont branchés dans leur bornier respectif. Court-circuiter les bornes OL et OC. Si l'appareil passe en haute vitesse, retirer le Déshumidistat <small>VE0098</small> ou le bouton-poussoir et le tester près de l'appareil avec un autre fil plus court. Si la commande fonctionne, changer le fil. Sinon, remplacer le Déshumidistat ou le bouton-poussoir. 
9	Le moteur du ventilateur ne fonctionne pas.	<ul style="list-style-type: none"> Le fusible peut être défectueux. Le moteur ou le condensateur peut être défectueux. <p>NOTE : L'appareil doit être débranché pour effectuer ce test .</p>	<ul style="list-style-type: none"> Vérifier si le fusible F1 (sur la carte électronique) est brûlé. Si oui, le remplacer selon le schéma électrique du produit. Avec un multimètre, vérifier la valeur en ohms de chaque connecteur de moteur. Pour les fils BLEU et NOIR, la bonne valeur est de ± 68 ohms. Pour les fils BLEU et BRUN, la bonne valeur est de ± 58 ohms. Pour les fils BRUN et NOIR, la bonne valeur est de ± 126 ohms. Si les valeurs en ohms sont les mêmes, le moteur n'est pas défectueux. Remplacer le condensateur de moteur.
10	Le cycle de dégivrage ne fonctionne pas (le conduit d'air frais est gelé) OU l'air frais distribué est très froid.	<ul style="list-style-type: none"> Des dépôts de glace peuvent nuire au fonctionnement du volet. Le mécanisme du volet est brisé. Le servomoteur ou la carte peut être défectueux(se). 	<ul style="list-style-type: none"> Enlever la glace. Inspecter et remplacer la pièce si nécessaire. Voir le point 6.
11	Le bouton-poussoir de la commande intégrée ne fonctionne pas.	<ul style="list-style-type: none"> La séquence de démarrage de 30 secondes n'est pas terminée. 	<ul style="list-style-type: none"> Voir la section 5.1 Séquence de démarrage.

