



## Venmar AVS HRV EKO 1.5

Produit n° 43901

80 à 157 PCM (0,4 po d'eau) 53 à 106 PCM (0,4 po d'eau)  
66 à 132 PCM (0,4 po d'eau) 40 à 80 PCM (0,4 po d'eau)



VB0122

### DÉCOUVREZ LA NOUVELLE GÉNÉRATION D'ÉCHANGEURS D'AIR VENMAR : ÉCOLOGIQUE ET ULTRA-EFFICACE

Le AVS HRV EKO 1.5 a été conçu pour être l'échangeur d'air à récupération de chaleur le plus éconergétique sur le marché. Sa conception novatrice, avec moteurs ECM\* à haut rendement, permet d'abaisser de manière significative les coûts énergétiques tout en gardant un rendement optimal. De plus, son noyau récupère jusqu'à 80% de la chaleur de la maison grâce à son efficacité énergétique additionnelle. Le AVS HRV EKO 1.5 surpasse les exigences d'économies d'énergie tout en fournissant une récupération de chaleur et une ventilation efficace, de même qu'un fonctionnement silencieux. Toutes les caractéristiques de sa conception ont été pensées de façon à faciliter le balancement et simplifier l'installation :

- Attaches autoblocantes qui facilitent et réduisent le temps d'installation des tuyaux flexibles isolés
- Volets de balancement intégrés, conçus pour faciliter le balancement de l'appareil
- Accès facile aux composantes électroniques
- Système de dégivrage Homeshield<sup>MC</sup> (sans pression négative)
- Noyau de récupération de chaleur offrant un meilleur confort
- Deux moteurs ECM\* à haut rendement
- Système de drainage intégré avec enduit antimicrobien
- Homologué ENERGY STAR®

#### ENTRETIEN

Les moteurs ECM\* à haut rendement du AVS HRV EKO 1.5 sont lubrifiés de façon permanente. La plaque électronique élimine les pièces électromécaniques, réduisant le temps de réparation au minimum.

#### GARANTIE

L'appareil AVS HRV EKO 1.5 est appuyé par une garantie complète de 5 ans sur toutes les pièces. Le noyau de récupération de chaleur est couvert par une garantie à vie limitée, avec la preuve d'achat originale.

\*Moteurs à commutation électronique.

Offert chez :

## VENTILATEUR RÉCUPÉRATEUR DE CHALEUR

### Commandes

- Le fonctionnement de cet appareil est la simplicité même. Une fois installé, appuyer sur le bouton-poussoir situé en dessous de l'appareil pour l'activer. Appuyer une fois pour la basse vitesse, une autre fois pour la haute vitesse et encore une fois pour arrêter l'appareil
- Les commandes principales suivantes sont offertes :
  - Commande numérique programmable Altitude avec mode *Smart* n° 40440
  - Commande numérique Deco-Touch n° 40395
- De 1 à 5 des commandes optionnelles suivantes peuvent également être ajoutées :
  - Bouton-poussoir 20/40/60 minutes n° 03364
  - Minuterie mécanique 60 minutes n° 00910

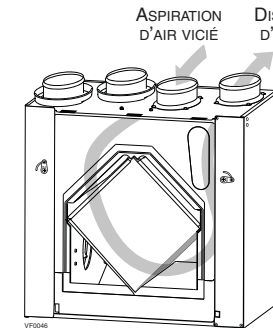
### Options

- Gamme complète de grilles et de diffuseurs
- Chauffage d'appoint électrique

### Système de dégivrage Homeshield<sup>MC</sup>

Le AVS HRV EKO 1.5 utilise une méthode de dégivrage unique, le Homeshield<sup>MC</sup>. Ainsi, aucune pression négative n'est créée par l'évacuation d'air à l'extérieur, puisque celui-ci est recirculé dans la maison, aidant à prévenir tout refoulement d'air.

TEMPÉRATURE EXTÉRIEURE		CYCLE DE DÉGIVRAGE DÉGIVRAGE MIN./ FONCTIONNEMENT MIN.
°C	°F	
PLUS CHAUD QUE -5	PLUS CHAUD QUE 23	PAS DE DÉGIVRAGE
-5 à -27	23 à -17	7/25
-27 ET MOINS	-17 ET MOINS	10/22



### Noyau de récupération de chaleur

Dimensions : 10 po x 10 po x 14,25 po  
(25,4 cm x 25,4 cm x 36,2 cm)

Surface utile : 110 pi<sup>2</sup> (10,2 m<sup>2</sup>)

Poids : 7,36 lb (3,3 kg)

Matériau : Polypropylène

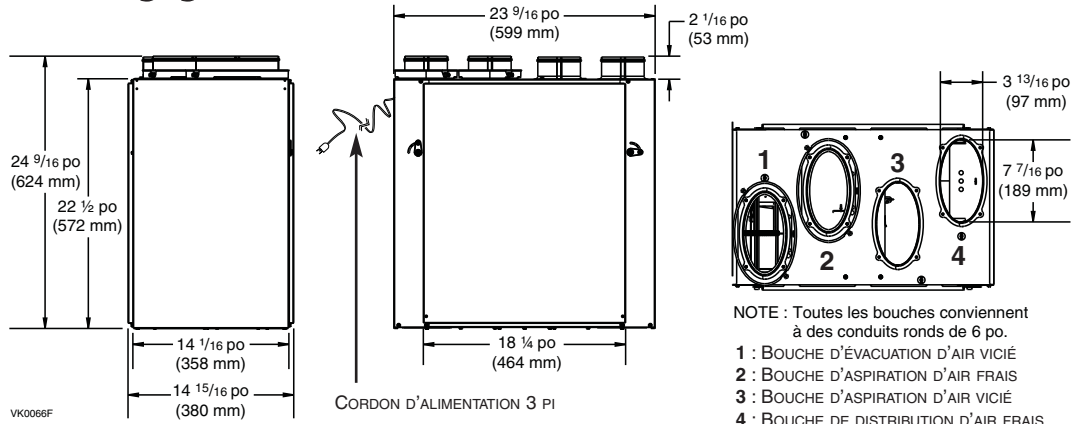
Type : Courants croisés

Garantie : À vie limitée

### Normes et exigences

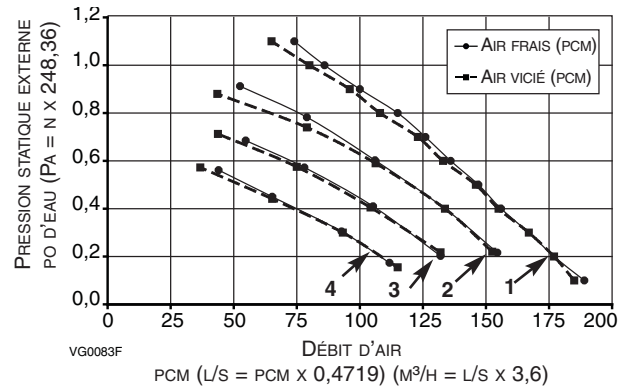
- Conforme à la norme UL 1812 régissant l'installation de Ventilateurs Récupérateurs de Chaleur
- Conforme à la norme C22.2 n° 113 de la CSA applicable aux ventilateurs
- Conforme à la norme C444 de la CSA régissant l'installation de Ventilateurs Récupérateurs de Chaleur
- Les données techniques ont été obtenues suite à des résultats publiés après des essais relatifs aux normes C439 de la CSA
- Certifié HVI et homologué ENERGY STAR®

## Dimensions et dégagements : AVS HRV EKO 1.5 de Venmar



## Rendement de la ventilation

PRESSION STATIQUE EXT.		DÉBIT NET D'AIR FRAIS			DÉBIT BRUT D'AIR					
					AIR FRAIS			AIR VICIÉ		
PA	PO D'EAU	L/S	PCM	M <sup>3</sup> /H	L/S	PCM	M <sup>3</sup> /H	L/S	PCM	M <sup>3</sup> /H
25	0,1	89	189	320	89	190	320	87	185	313
50	0,2	83	177	299	84	179	302	83	177	299
75	0,3	79	167	284	79	169	284	79	167	284
100	0,4	74	156	266	74	158	266	73	155	263
125	0,5	69	147	248	69	148	248	68	146	245
150	0,6	64	136	230	64	137	230	63	133	227
175	0,7	59	126	212	60	127	216	58	123	209
200	0,8	54	115	194	54	116	194	51	108	184
225	0,9	47	110	169	47	101	169	45	96	162
250	1,0	40	86	144	41	87	148	38	80	137
275	1,1	35	74	126	35	75	126	31	65	112



## Rendement énergétique

TEMPÉRATURE D'AIR FRAIS		DÉBIT NET D'AIR		PUISSANCE CONSOMMÉE		RENDEMENT DE RÉCUPÉRATION DE CHALEUR SENSIBLE		EFFICACITÉ DE CHALEUR SENSIBLE APPARENTE		RÉCUPÉRATION LATENTE/TRANSFERT D'HUMIDITÉ	
°C	°F	L/S	PCM	WATTS	CHALEUR SENSIBLE	CHALEUR SENSIBLE	APPARENTE	APPARENTE	D'HUMIDITÉ	D'HUMIDITÉ	
CHAUFFAGE											
0	32	23	49	24	75	83	0,01				
0	32	30	64	26	74	80	0,01				
0	32	38	81	32	73	78	0,01				
0	32	57	122	54	67	72	0,01				
-25	-13	29	61	40	64	89	0,02				

PLAGE DE VITESSE\* 1 : 80 à 157 PCM  
PLAGE DE VITESSE\* 2 : 66 à 132 PCM  
PLAGE DE VITESSE\* 3 : 53 à 106 PCM  
PLAGE DE VITESSE\* 4 : 40 à 80 PCM

\*à 0,4 PO D'EAU

NOTE : Toutes les spécifications sont sujettes à changement sans préavis.

## Spécifications

- Modèle : AVS HRV EKO 1.5
- Numéro de produit : 43901
- Poids total assemblé incluant le noyau de polypropylène : 52,4 lb (23.8 kg)
- Bouches ovales : Pour conduits ronds de 6 po
- Drains : Raccord de 1/2 po (1,2 cm) avec 10 pi (3 m) de boyau en PVC
- Filtres de noyau : 2 lavables, Merv 9 9,2 po x 14,25 po x 3,8 po (23,4 cm x 36,2 cm x 9,6 cm)

- Boîtier : Acier prépeint
- Isolation : Polystyrène expansé
- Installation : Chaînes de suspension et ressorts
- Moteur (distribution et aspiration) : 2 moteurs ECM
  - Type de protection : Thermique
  - Classe d'isolant : F
- Commande de vitesse sur l'appareil :
  - Basse et haute vitesse
  - Autres modes disponibles avec la commande Altitude ou Deco-Touch

- Noyau de récupération de chaleur :
  - Surface utile : 110 pi<sup>2</sup> (10,2 m<sup>2</sup>)
  - Type : Courants croisés
  - Matériau : Polypropylène
- Caractéristiques électriques :
 

Volts	Fréquence	Ampère	Watts
120	60 Hz	1,3	98

PROJET :	REMARQUES
LIEU :	
MODÈLE N° :	
QUANTITÉ :	
SOU MIS PAR :	DATE :



Groupe de produits résidentiels, 550, boul. Lemire, Drummondville, QC, Canada J2C 7W9 - Tél. : 1 800 567-3855 Fax : 1 800 567-1715



www.venmar.ca

12/03

FICHE TECHNIQUE N° 91414F