



## Venmar AVS ERV EKO 1.5

Produit n° 43911

84 à 140 PCM (0,4 po d'eau) 53 à 105 PCM (0,4 po d'eau)  
67 à 120 PCM (0,4 po d'eau) 40 à 80 PCM (0,4 po d'eau)



VB0136

### UNE NOUVELLE ÈRE DÉBUTE AVEC LE ERV EKO 1.5 DE VENMAR, LE VENTILATEUR RÉCUPÉRATEUR D'ÉNERGIE ÉCOLOGIQUE ET ÉCONERGÉTIQUE

Le ERV EKO 1.5 à été conçu pour être le ventilateur récupérateur d'énergie le plus éconergétique sur le marché. Sa conception novatrice intègre les moteurs ECM\*, reconnus pour leur faible consommation d'électricité. Ce VRE est idéal pour les projets résidentiels certifiés LEED®, ainsi que pour d'autres résidences éconergétiques, car il récupère la chaleur ou la fraîcheur de l'air intérieur tout en aidant à garder un niveau confortable d'humidité dans la maison.

- Parfait pour les maisons ayant besoin d'un humidificateur en hiver et d'un climatiseur en été
- Boîtier compact convenant aux espaces restreints
- Aucun boyau de drainage requis\*\*
- Moteurs ECM à la fine pointe de la technologie procurant une réduction significative de la consommation électrique
- Bouches de métal de 6 po, d'aspect soigné, situées sur le dessus de l'appareil simplifient l'installation
- Volets de balancement et prises de pression intégrés, pour rapidement mesurer et balancer le débit d'air de l'appareil
- Courroies pratiques qui facilitent et réduisent le temps d'installation des tuyaux flexibles isolés
- Système de dégivrage Homeshield<sup>MC</sup> (sans pression négative)
- Homologué ENERGY STAR®; idéal pour les résidences éconergétiques de moyenne à petite dimension

\*Moteurs à commutation électronique

\*\*Dans la plupart des zones climatiques

#### ENTRETIEN

Les moteurs ECM à haut rendement du ERV EKO 1.5 sont lubrifiés de façon permanente. La plaque électronique élimine les pièces électromécaniques, réduisant le temps de réparation au minimum.

#### GARANTIE

L'appareil ERV EKO 1.5 est appuyé par une garantie complète de 5 ans sur toutes les pièces, incluant le noyau de récupération d'énergie.

Offert chez :

## VENTILATEUR RÉCUPÉRATEUR D'ÉNERGIE

### Commandes

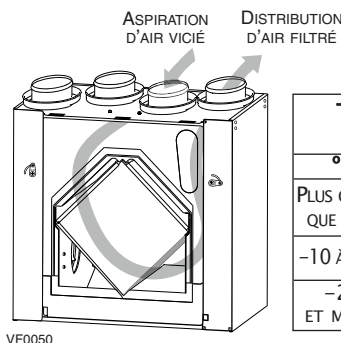
- Le fonctionnement de cet appareil est la simplicité même. Une fois installé, appuyer sur le bouton-poussoir situé en dessous de l'appareil pour l'activer. Appuyer une fois pour la basse vitesse, une autre fois pour la haute vitesse et encore une fois pour arrêter l'appareil
- Les commandes principales suivantes sont offertes :
  - Commande numérique programmable Altitude avec mode *Smart* n° 40440
  - Commande numérique Deco-Touch n° 40395
- De 1 à 5 des commandes optionnelles suivantes peuvent également être ajoutées :
  - Bouton-poussoir 20/40/60 minutes n° 03364
  - Minuterie mécanique 60 minutes n° 00910

### Options

- Gamme complète de grilles et de diffuseurs
- Chauffage d'appoint électrique

### Système de dégivrage Homeshield<sup>MC</sup>

Le ERV EKO 1.5 utilise une méthode de dégivrage unique, le Homeshield<sup>MC</sup>. Ainsi, aucune pression négative n'est créée par l'évacuation d'air à l'extérieur, puisque celui-ci est recirculé dans la maison, aidant à prévenir tout refoulement d'air.



VF0050

TEMPÉRATURE EXTÉRIEURE		CYCLE DE DÉGIVRAGE DÉGIVRAGE MIN./ FONCTIONNEMENT MIN.
°C	°F	
PLUS CHAUDE QUE -10	PLUS CHAUDE QUE 14	PAS DE DÉGIVRAGE
-10 À -27	14 À -17	7/25
-27 ET MOINS	-17 ET MOINS	10/22

### Noyau de récupération d'énergie

Dimensions : 10 po x 10 po x 14,25 po  
(25,4 cm x 25,4 cm x 36,2 cm)

Surface utile : 110 pi<sup>2</sup> (10,2 m<sup>2</sup>)

Poids : 20 lb (9,1 kg)

Matériau : Papier polymérisé

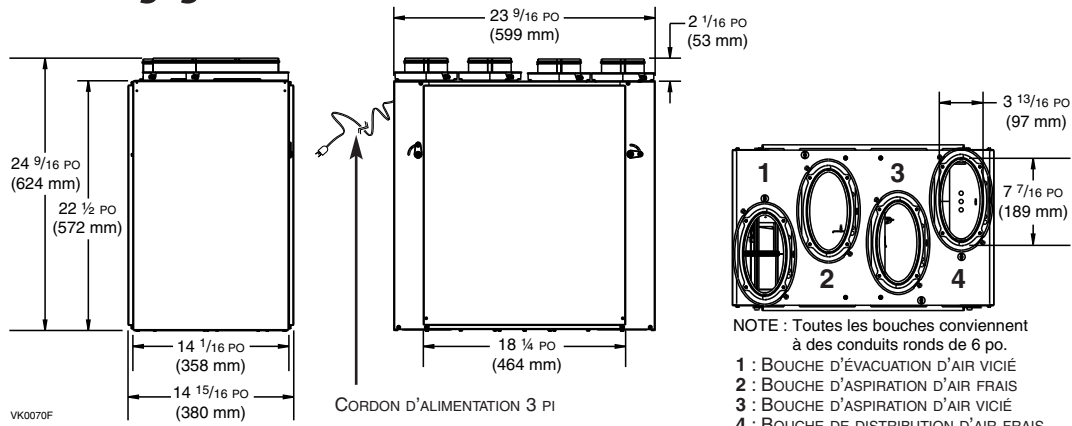
Type : Courants croisés

Garantie : 5 ans

### Normes et exigences

- Conforme à la norme UL 1812 régissant l'installation de Ventilateurs Récupérateurs d'Énergie
- Conforme à la norme C22.2 n° 113 de la CSA applicable aux ventilateurs
- Conforme à la norme C444 de la CSA régissant l'installation de Ventilateurs Récupérateurs d'Énergie
- Les données techniques ont été obtenues suite à des résultats publiés après des essais relatifs aux normes C439 de la CSA
- Certifié HVI et homologué ENERGY STAR®

## Dimensions et dégagements : ERV EKO 1.5 de Venmar



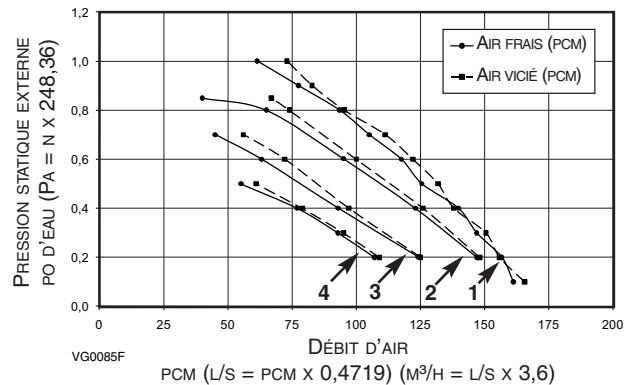
NOTE : Toutes les bouches conviennent à des conduits ronds de 6 po.

1 : BOUCHE D'ÉVACUATION D'AIR VICIÉ  
 2 : BOUCHE D'ASPIRATION D'AIR FRAIS  
 3 : BOUCHE D'ASPIRATION D'AIR VICIÉ  
 4 : BOUCHE DE DISTRIBUTION D'AIR FRAIS

## Rendement de la ventilation

PRESSION STATIQUE EXT.	DÉBIT NET D'AIR FRAIS			DÉBIT BRUT D'AIR						
	Pa	po d'eau	l/s	pcm	m <sup>3</sup> /h	l/s	pcm	m <sup>3</sup> /h	l/s	pcm
25	0,1	76	161	274	77	163	277	78	166	282
50	0,2	74	157	267	75	158	268	74	156	265
75	0,3	69	147	250	70	149	253	71	150	255
100	0,4	66	140	238	67	142	241	65	138	234
125	0,5	59	125	212	60	127	216	62	132	224
150	0,6	55	117	199	56	119	202	58	122	207
175	0,7	50	105	178	50	107	182	53	111	189
200	0,8	44	93	158	45	95	161	45	95	161
225	0,9	37	77	131	37	79	134	39	83	141
250	1,0	29	61	104	29	62	105	34	73	124

## Courbe de ventilation selon la vitesse



PLAGE DE VITESSE 1 : 84 à 140 PCM  
 PLAGE DE VITESSE 2 : 67 à 120 PCM  
 PLAGE DE VITESSE 3 : 53 à 105 PCM  
 PLAGE DE VITESSE 4 : 40 à 80 PCM

NOTE : Toutes les spécifications sont sujettes à changement sans préavis.

## Rendement énergétique

TEMPÉRATURE D'AIR FRAIS	DÉBIT NET D'AIR	PUISANCE CONSOMMÉE	RENDIMENT DE RÉCUPÉRATION DE CHALEUR SENSIBLE	EFFICACITÉ DE CHALEUR SENSIBLE APPARENTE	RÉCUPÉRATION LATENTE/TRANSFERT D'HUMIDITÉ		
						°C	°F
CHAUFFAGE							
0	32	24	52	24	67	73	0,59
0	32	31	65	30	67	72	0,55
0	32	39	83	36	65	71	0,52
0	32	57	122	60	62	67	0,46
-25	-13	33	70	39	60	75	0,61
35	95	24	51	24	52*	71	0,51

\*Efficacité de récupération totale

## Spécifications

- Modèle : ERV EKO 1.5
- Numéro de produit : 43911
- Poids total assemblé incluant le noyau de papier polymérisé : 65 lb (29.5 kg)
- Bouches ovales : Pour conduits ronds de 6 po
- Drains : En option
- Filtres de noyau : 2 lavables, Merv 7 9,2 po x 14,25 po x 3,8 po (23,4 cm x 36,2 cm x 9,6 cm)
- Boîtier : Acier prépeint

- Isolation : Polystyrène expansé
- Installation : Chaînes de suspension et ressorts
- Moteur (distribution et aspiration) : 2 moteurs ECM
  - Type de protection : Thermique
  - Classe d'isolant : F
- Commande de vitesse sur l'appareil :
  - Basse et haute vitesse
  - Autres modes disponibles avec la commande Altitude ou Deco-Touch

- Noyau de récupération d'énergie :
  - Surface utile : 110 pi<sup>2</sup> (10,2 m<sup>2</sup>)
  - Type : Courants croisés
  - Matériau : Papier polymérisé
- Caractéristiques électriques :
 

Volts	Fréquence	Ampère	Watts
120	60 Hz	1,3	90

PROJET :	REMARQUES
LIEU :	
MODÈLE N° :	
QUANTITÉ :	
SOUIS PAR :	DATE :



Groupe de produits résidentiels, 550, boul. Lemire, Drummondville, QC, Canada J2C 7W9 – Tél. : 1 800 567-3855 Fax : 1 800 567-1715



www.venmar.ca

AVSERVEKO1.5d120309F