

GUIDE D'INSTALLATION ET D'UTILISATION



E15 ECM ERV*

E15 ECM HRV*

E15 HRV

E10 HRV



90H-V ECM ERV*

90H-V ECM HRV*

90H-V+

60H-V+

VB0202

***LA VITESSE PRÉRÉGLÉE EN USINE POUR CES APPAREILS EST MAINTENANT DE 55 PI³/MIN À 125 PI³/MIN (VOIR EN PAGE 12 POUR PLUS DE DÉTAILS).**

⚠ UTILISATION RÉSIDENIELLE SEULEMENT ⚠

VEUILLEZ LIRE ET CONSERVER CES DIRECTIVES



Les présents produits sont homologués ENERGY STAR® parce qu'ils respectent des exigences rigoureuses en matière d'efficacité énergétique établies par Ressources naturelles Canada et la EPA des États-Unis. Ils répondent aux exigences ENERGY STAR seulement lorsqu'ils sont utilisés au Canada.

Veillez noter que dans ce guide, les symboles suivants sont utilisés afin d'accentuer certaines informations particulières :

⚠ AVERTISSEMENT

Identifie une directive qui, si elle n'est pas suivie, peut causer de graves blessures corporelles ou la mort.

ATTENTION

Identifie une directive qui, si elle n'est pas suivie, peut gravement endommager l'appareil ou ses pièces.

NOTE : Indique une information supplémentaire afin de réaliser complètement une directive.

LIMITATION

Pour installation résidentielle (domestique) seulement. Les travaux d'installation et de raccordement électrique doivent être effectués par du personnel qualifié, conformément aux codes et aux standards de construction, incluant ceux concernant la protection contre les incendies.

⚠ AVERTISSEMENT

AFIN DE DIMINUER LES RISQUES D'INCENDIE, D'ÉLECTROCUTION OU DE BLESSURES CORPORELLES, SUIVEZ LES DIRECTIVES SUIVANTES :

1. N'utiliser cet appareil que de la façon prévue par le fabricant.
2. Débrancher le cordon d'alimentation de l'appareil avant d'effectuer l'entretien ou la réparation.
3. Cet appareil n'est pas conçu pour fournir l'air nécessaire à la combustion et/ou à la dilution pour les appareils à combustion.
4. Lorsque vous coupez ou percez un mur ou un plafond, ne pas endommager les fils électriques ou autres installations qui pourraient y être dissimulés.
5. Ne pas utiliser cet appareil avec une commande de vitesse à semi-conducteur autre que celles mentionnées à la section 7.3.
6. Cet appareil doit être mis à la terre. Pour votre propre protection, le cordon d'alimentation est muni d'une fiche à 3 broches. Cette fiche doit être branchée à une prise à trois trous avec une mise à la terre, conformément au code national d'électricité ainsi qu'aux codes et règlements locaux. Ne pas enlever la broche pour la mise à la terre. Ne pas utiliser de rallonge électrique.
7. Ne pas installer dans une aire de cuisson ou brancher directement à un appareil ménager.
8. Ne pas utiliser pour évacuer des vapeurs ou des produits dangereux ou explosifs.
9. Il est recommandé de porter des lunettes et des gants de sécurité lors de l'installation, de l'entretien ou de la réparation de ces appareils.
10. Lorsqu'une réglementation est en vigueur localement et qu'elle comporte des exigences d'installation et/ou de certification plus restrictives que les présentes, lesdites exigences prévalent sur celles de ce document et l'installateur entend s'y conformer à ses frais.
11. En raison du poids de cet appareil, il est recommandé que l'installation soit effectuée par deux personnes.

ATTENTION

1. Afin d'éviter l'encrassement prématuré des filtres, arrêter l'appareil lors de travaux de construction ou de rénovation.
2. Pour plus de renseignements au sujet de votre appareil, veuillez lire les autocollants apposés sur celui-ci.
3. S'assurer que les bouches appropriées donnent à l'extérieur. Ne pas aspirer/évacuer l'air dans des espaces restreints comme l'intérieur des murs ou plafond ou dans le grenier, un vide sanitaire ou un garage. Ne pas essayer de récupérer l'air évacué provenant d'une sècheuse ou d'une hotte de cuisinière.
4. Destiné à un usage résidentiel seulement, selon les prescriptions de la NFPA 90B (pour un appareil installé aux États-Unis) ou selon la Partie 9 du Code National du Bâtiment du Canada (pour un appareil installé au Canada).
5. Ne pas installer de conduits directement au-dessus ou à moins de 2 pi (0,61 m) d'une fournaise, de son conduit de distribution, d'une chaudière ou d'un appareil de chauffage. Si un conduit doit être raccordé au plenum de retour d'air de la fournaise, il doit être installé à au moins 10 pi (3,1 m) du raccordement de ce plenum à la fournaise.
6. Le réseau de conduits doit être installé conformément à tous les codes locaux et nationaux en vigueur.
7. En cas d'absence prolongée (plus de deux semaines), laissez une personne responsable vérifier régulièrement que l'appareil fonctionne adéquatement.
8. Si le réseau de conduits traverse un espace non tempéré (ex.: grenier), l'appareil doit fonctionner continuellement sauf lors de l'entretien ou de la réparation. La température ambiante de la maison ne doit également jamais se situer sous 18 °C (65 °F).
9. Au moins une fois par année, les composantes électroniques et mécaniques de cet appareil devraient être inspectées par du personnel qualifié.
10. Ne pas utiliser votre appareil lorsque des travaux de construction ou de rénovation sont en cours, ou lors du sablage de joints de cloison sèche. Certains types de poussière et de vapeurs peuvent endommager votre système de ventilation.
11. Pendant l'hiver, s'assurer que les bouches extérieures ne sont pas encombrées par la neige. Il est également important de s'assurer que l'appareil n'aspire pas de neige pendant les tempêtes de neige. Au besoin, arrêter l'appareil pendant quelques heures.
12. Le contrôle électronique de cet appareil contient un microprocesseur qui peut ne pas fonctionner normalement en raison d'interférences ou à la suite de courtes interruptions de courant. Si cela se produit, débrancher l'appareil, attendre une dizaine de secondes, puis rebrancher l'appareil.

TABLE DES MATIÈRE

1. UTILISER VOTRE APPAREIL	4	7. COMMANDES	11
1.1 Commande intégrée.....	4	7.1 Réglage du dégivrage prolongé pour les appareils E15 HRV, E10 HRV et 60H-V+	11
2. ENTRETIEN	5	7.2 Réglage de la vitesse et du dégivrage pour les appareils E15 ECM ERV, E15 ECM HRV, 90H-V ECM ERV et 90H-V ECM HRV	12
2.1 Entretien trimestriel	5	7.3 Branchement des commandes murales optionnelles	12
2.2 Entretien annuel	5	7.3.1 Altitude ou Platinum	13
3. DÉPANNAGE POUR L'UTILISATEUR	5	7.3.2 Deco-Touch.....	13
4. GARANTIE	6	7.3.3 Lite-Touch Constructo ou Lite-Touch Bronze	13
5. DONNÉES TECHNIQUES	7	7.3.4 Constructo ou Bronze	13
5.1 Distribution de l'air	7	7.3.5 Commandes auxiliaires optionnelles	13
6. INSTALLATION	7	8. CONNEXION À LA FOURNAISE	14
6.1 Configuration de la porte	7	9. ÉQUILIBRAGE DE L'APPAREIL	14
6.2 Emplacement de l'appareil	7	10. PIÈCES DE REMPLACEMENT	15
6.2.1 Installation dans le grenier pour les appareils E15 ECM ERV seulement.....	8	11. SCHÉMAS ÉLECTRIQUES	16
6.3 Installation des conduits et des grilles	8	12. DÉPANNAGE	19
6.3.1 Installation indépendante	8		
6.3.2 Distribution à la source - Côté distribution	8		
6.3.3 Distribution à la source - Côté retour.....	9		
6.3.4 Installation simplifiée - Retour/Distribution	9		
6.3.5 Installation simplifiée - Retour/Retour	9		
6.4 Installation des bouches extérieures	10		
6.5 Raccordement des conduits à l'appareil.....	10		
6.5.1 Conduits flexibles isolés.....	10		
6.5.2 Conduits rigides non isolés	10		
6.5.3 Conduits flexibles non isolés	10		
6.6 Raccordement du boyau de drainage.....	11		



PRODUCT REGISTRATION CARD - FICHE D'ENREGISTREMENT DU PRODUIT

IMPORTANT: Please complete and return this questionnaire within 10 days of your purchase to the address below. Note that only the questions on this side of the page are mandatory. Your answers will be used for market research studies and reports, and will help us to better serve you in the future. **IMPORTANT:** Veuillez remplir ce questionnaire et nous le retourner dans les 10 jours suivant votre achat à l'adresse inscrite en bas de la page. Veuillez noter que seules les questions de ce côté-ci de la page sont obligatoires. Vos réponses serviront à des études de marché et nous aideront à mieux vous servir dans l'avenir.

First name - Prénom		Last name - Nom de famille		
<input type="text"/>		<input type="text"/>		
Address - Adresse	Apt. no. - App.	City - Ville	Province	Postal code - Code postal
<input type="text"/>	<input type="text"/>	<input type="text"/>	<input type="text"/>	<input type="text"/>
Country - Pays	E-mail address - Courriel		Language preferred - Langue de correspondance	
<input type="text"/>	<input type="text"/>		<input type="text"/>	
Telephone no. (day) - N° de téléphone (jour)	Telephone no. (evening) - N° de téléphone (soir)		Date of purchase - Date d'achat	
<input type="text"/>	<input type="text"/>		<input type="text"/>	
Model no. - N° de modèle	Serial no. - N° de série			
<input type="text"/>	<input type="text"/>			

1. UTILISER VOTRE APPAREIL

ATTENTION

Avant d'utiliser cet appareil pour la première fois, prendre le temps de lire attentivement la page 2 de ce guide pour s'assurer que l'appareil est utilisé de façon sécuritaire et optimale.

1.1 COMMANDE INTÉGRÉE

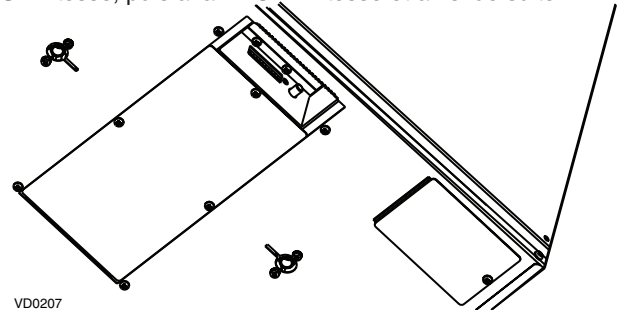
Séquence de démarrage

La séquence de démarrage de cet appareil est similaire à celle d'un ordinateur personnel. Toutes les fois où l'appareil est mis sous tension, ou après une panne de courant, il effectue une séquence de démarrage d'environ 30 secondes avant de commencer à fonctionner. **L'appareil ne répond pas aux commandes tant que la séquence de démarrage n'est pas terminée.**

Cet appareil est muni d'une **commande intégrée**, située dans la portion en retrait du compartiment électrique, sous l'appareil.

- Utiliser le bouton-poussoir intégré pour passer du mode ARRÊT à la BASSE vitesse, puis à la HAUTE vitesse et ainsi de suite.
- La couleur du voyant lumineux à DEL indique en quel mode l'appareil se trouve:

VOYANT DEL	MODE
AMBRE	Basse vitesse
VERT	Haute vitesse
ÉTEINT	Arrêt



Pour plus de commodité, ces appareils peuvent être contrôlés au moyen d'une commande murale optionnelle. **Lorsqu'une commande murale principale est utilisée, la commande intégrée de l'appareil doit être en mode arrêt.**

Pour de plus amples renseignements au sujet des commandes murales optionnelles, consulter le *Guide de l'utilisateur, Commandes murales principales et auxiliaires* inclus avec cet appareil et accessible sur www.venmar.ca et www.vanee.ca.

Would you like to receive occasional informational e-mail offers including product updates and special promotions from us? **Yes/No**

What problem were you trying to solve with your purchase? (Check each one that applies to you.)

<input type="checkbox"/> Bad odors	<input type="checkbox"/> Dust
<input type="checkbox"/> Respiratory problems	<input type="checkbox"/> Mildew
<input type="checkbox"/> Excess of humidity	<input type="checkbox"/> Allergies
<input type="checkbox"/> Temperature standardization	<input type="checkbox"/> No specific problems
<input type="checkbox"/> Lack of fresh air	<input type="checkbox"/> Others

Who installed your unit?

<input type="checkbox"/> Home builder	<input type="checkbox"/> Friend / family
<input type="checkbox"/> Recommended installer	<input type="checkbox"/> Contractor
	<input type="checkbox"/> Yourself

Aimeriez-vous recevoir plus de détails sur nos promotions, offres de rabais et mises à jour de nos produits? **Oui/Non**

Quels problèmes essayez-vous de résoudre par cet achat? (Cochez toutes les cases pertinentes)

<input type="checkbox"/> Mauvaises odeurs	<input type="checkbox"/> Poussières
<input type="checkbox"/> Problèmes respiratoires	<input type="checkbox"/> Moisissures
<input type="checkbox"/> Excès d'humidité	<input type="checkbox"/> Allergies
<input type="checkbox"/> Uniformisation de la température	<input type="checkbox"/> Pas de problèmes spécifiques
<input type="checkbox"/> Manque d'air frais	<input type="checkbox"/> Autres (Précisez SVP)

Qui a installé l'appareil?

<input type="checkbox"/> Constructeur de la maison	<input type="checkbox"/> Ami/membre de la famille
<input type="checkbox"/> Installateur recommandé	<input type="checkbox"/> Entrepreneur
	<input type="checkbox"/> Vous-même

Please read the following list of criteria carefully. Indicate the importance of your purchase decision on a scale of 1 (less important) to 5 (most important).

___ Price	___ Heat recovery
___ Warranty	___ Controls
___ Product design	___ Ease of cleaning
___ Ventilation capacity	___ Manufacturer's reputation
___ Filter maintenance indicator	___ Ease of use
___ Filtration quality	___ Noise level
___ Recirculation	___ Other

Veillez lire la liste des critères de sélection ci-dessous. Sur une échelle de 1 (étant le moins important) à 5 (étant le plus important), veuillez indiquer l'importance de chacun d'entre eux dans votre décision d'achat.

___ Prix	___ Récupération d'énergie
___ Garantie	___ Fonctions
___ Design du produit	___ Facilité de nettoyage
___ Débit de ventilation	___ Réputation du fabricant
___ Indicateur d'entretien du filtre	___ Simplicité d'utilisation
___ Qualité de filtration	___ Niveau de bruit
___ Recirculation	___ Autres (Précisez SVP)
___ Récupération de chaleur	

Are you connected? Please do not hesitate to complete the product registration card via our Web site at www.bnv.ca

Enregistrez-vous en ligne! N'hésitez pas à remplir la fiche d'enregistrement du produit sur notre site Internet au www.bnv.ca

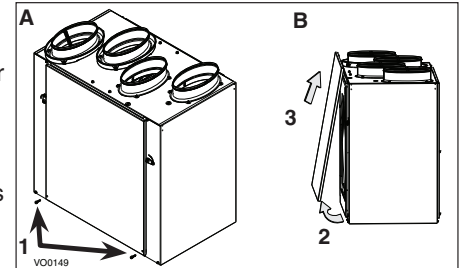
2. ENTRETIEN

2.1 ENTRETIEN TRIMESTRIEL

⚠ AVERTISSEMENT

- **Danger d'électrocution. Toujours débrancher l'appareil avant d'effectuer l'entretien ou la réparation.**
- **Lors du nettoyage de l'appareil, il est recommandé de porter des lunettes et des gants de sécurité.**

1. Arrêter l'appareil et le débrancher.
2. Retirer les 2 vis de la porte puis les mettre de côté (A).
3. Retirer la porte en l'ouvrant puis en la soulevant (B).
4. Retirer les 2 filtres.
5. Laver les deux filtres à l'aide d'un mélange d'eau tiède et de savon doux. Rincer abondamment, puis laisser sécher complètement.
6. Glisser les filtres propres et secs dans l'appareil, le côté en treillis contre le noyau.
7. Réinstaller la porte en inversant les étapes 3 et 2.
8. Rebrancher l'appareil. Celui-ci retournera au mode de fonctionnement précédent après avoir effectué une séquence de démarrage de 30 secondes.



2.2 ENTRETIEN ANNUEL

1. Suivre les étapes 1 à 3 de l'entretien trimestriel.
2. Retirer les filtres et le noyau de l'appareil.
3. À l'aide d'un linge humide, nettoyer les parois intérieures de l'appareil, puis les assécher à l'aide d'un linge sec et propre.
4. Laver les deux filtres à l'aide d'un mélange d'eau tiède et de savon doux. Rincer abondamment, puis laisser sécher complètement.
5. Nettoyer le noyau de récupération comme suit :

E15 ECM HRV E15 HRV E10 HRV	90H-V ECM HRV 90H-V+ 60H-V+	E15 ECM ERV 90H-V ECM ERV
<ul style="list-style-type: none"> • Faire tremper le noyau pendant 3 heures dans un mélange d'eau tiède et de savon doux (savon à vaisselle). • Rincer légèrement. • Laisser sécher. 		<ul style="list-style-type: none"> • Enlever la poussière à l'aide d'un aspirateur muni d'une brosse à poils doux. <p>ATTENTION : NE PAS IMMERGER LE NOYAU DE RÉCUPÉRATION D'ÉNERGIE DANS L'EAU</p>

6. Insérer le noyau propre dans l'appareil.

ATTENTION

S'assurer que le cercle ou le carré sur le noyau est aligné avec celui de l'appareil.

7. Glisser les filtres propres et secs dans l'appareil, le côté en treillis contre le noyau.
8. Réinstaller la porte en inversant les étapes 3 et 2 de la section 2.1.
9. Nettoyer les bouches extérieures.
10. Rebrancher l'appareil. Celui-ci retournera au mode de fonctionnement précédent après avoir effectué une séquence de démarrage de 30 secondes.

3. DÉPANNAGE POUR L'UTILISATEUR

PROBLÈME	ESSAYEZ CECI
Rien ne fonctionne.	<ul style="list-style-type: none"> • Vérifier si l'appareil est bien branché et s'il est alimenté par le circuit électrique.
Condensation sur les fenêtres (air trop humide).	<ul style="list-style-type: none"> • Faire fonctionner l'appareil en haute vitesse jusqu'à ce que la situation se corrige. • Laisser les rideaux entrouverts pour laisser circuler l'air. • Entreposer le bois de chauffage dans une pièce fermée dotée d'un déshumidificateur ou bien aérée. • Garder la température ambiante au-dessus de 18 °C (64 °F).
Air intérieur trop sec.	<ul style="list-style-type: none"> • Utiliser temporairement un humidificateur. • Faire fonctionner l'appareil en mode recirculation (si disponible).
Air trop froid à la grille de distribution.	<ul style="list-style-type: none"> • S'assurer que les bouches extérieures ne sont pas obstruées. • Faire fonctionner l'appareil en vitesse minimale ou en mode intermittent ou recirculation (si disponible). • Installer un chauffage d'appoint.
Le voyant lumineux de la commande intégrée clignote.	<ul style="list-style-type: none"> • Communiquer avec votre installateur.
Le bouton-poussoir intégré ne fonctionne pas.	<ul style="list-style-type: none"> • La séquence de démarrage de 30 secondes n'est pas terminée.

Pour tout problème non résolu, communiquer avec le service à la clientèle: 1 800 567-3855.

4. GARANTIE

Votre appareil de ventilation est un produit de grande qualité, fabriqué et emballé avec soin. Le fabricant garantit au consommateur, acheteur initial de ses produits, que ceux-ci sont exempts de tout défaut de fabrication pour la période citée plus bas, et ce, à partir de la date d'achat originale. La garantie de tous les appareils couvre les pièces seulement contre toute défectuosité pouvant nuire à leur fonctionnement, et elle est d'une durée de cinq (5) ans. Sous réserve d'avoir effectué l'entretien du noyau tel qu'il est mentionné dans le présent guide, le noyau de récupération de chaleur possède une garantie à vie limitée, et le noyau de récupération d'énergie est garanti 5 ans. Si un fonctionnement inadéquat devait se produire, veuillez vous référer au présent guide. Si le problème persiste, la marche à suivre est la suivante :

MARCHE À SUIVRE

Si l'appareil est défectueux, veuillez communiquer immédiatement avec votre entrepreneur en ventilation (voir son adresse sur la page couverture de votre guide). Il déterminera la source du mauvais fonctionnement et effectuera le remplacement ou la réparation, s'il y a lieu. Si jamais il devient impossible de le joindre, téléphonez (en Amérique du Nord) au 1 800 567-3855 où notre personnel se fera un plaisir de vous transmettre le numéro de téléphone du distributeur ou du centre de service le plus près de chez vous.

PIÈCES DE REMPLACEMENT ET SERVICE

Pour assurer le bon fonctionnement de votre appareil, vous devez toujours utiliser des pièces d'origine provenant du fabricant. Les pièces d'origine du fabricant sont spécialement conçues pour satisfaire toutes les normes de certification de sécurité applicables. Leur remplacement par des pièces ne provenant pas du fabricant pourrait ne pas assurer la sécurité de l'appareil, entraîner une réduction sévère des performances ainsi qu'un risque de défaillance prématurée. Le fabricant recommande également de toujours vous référer à une entreprise de services compétente et reconnue par le fabricant pour vos pièces de remplacement et appels de service.

FACTURE

Aucune réparation ou aucun remplacement ne sera couvert par la garantie sans la copie de la facture originale d'achat. Prenez soin de bien la conserver.

FRAIS DIVERS

Les frais de main-d'œuvre relatifs au retrait de la pièce défectueuse et/ou à l'installation de la pièce conforme ne seront, en aucun cas, couverts par le fabricant.

CONDITIONS ET LIMITES

Ces appareils sont **conçus pour usage résidentiel seulement** et doivent être utilisés dans un bâtiment tel que décrit ci-dessous :

Bâtiment : Toute construction utilisée ou destinée à être utilisée pour abriter ou recevoir des personnes, des animaux ou des choses.

Usage résidentiel : Habitation, logement, suite : Bâtiment, ou partie de bâtiment, servant ou destiné à servir de domicile à une ou plusieurs personnes et qui comporte généralement des installations sanitaires et des installations pour préparer et consommer des repas et pour dormir. Local constitué d'une seule pièce ou d'un groupe de pièces complémentaires et occupé par un locataire ou propriétaire; comprend les logements, les chambres individuelles des motels, hôtels, maisons de chambres, dortoirs et pensions de famille, de même que les magasins et les établissements d'affaires constitués d'une seule pièce dans une habitation.

Usage commercial : Établissement agricole, commercial, de réunion, de soins ou de détention : Bâtiment ou partie de bâtiment qui ne contient pas d'habitation, situé sur un terrain consacré à l'agriculture ou à l'élevage et utilisé essentiellement pour abriter des équipements ou des animaux, ou pour la production, le stockage ou le traitement de produits agricoles ou horticoles ou l'alimentation des animaux. Bâtiment, ou partie de bâtiment, utilisé pour l'étalage ou la vente de marchandises ou de denrées au détail ou utilisé pour la conduite des affaires ou la prestation de services professionnels ou personnels. Bâtiment, ou partie de bâtiment, utilisé par des personnes rassemblées pour se livrer à des activités civiques, politiques, touristiques, religieuses, mondaines, éducatives, récréatives ou similaires, ou pour consommer des aliments ou des boissons. Bâtiment, ou partie de bâtiment, abritant des personnes qui, à cause de leur état physique ou mental, nécessitent des soins ou des traitements médicaux, ou des personnes qui, à cause de mesures de sécurité hors de leur contrôle, ne peuvent se mettre à l'abri en cas de danger.

Usage industriel : Bâtiment, ou partie de bâtiment, utilisé pour l'assemblage, la fabrication, la confection, le traitement, la réparation ou le stockage de produits, de matières ou de matériaux dont le contenu est combustible et qu'il contient des matières très combustibles, inflammables ou explosives en quantité suffisante pour constituer un risque particulier d'incendie.

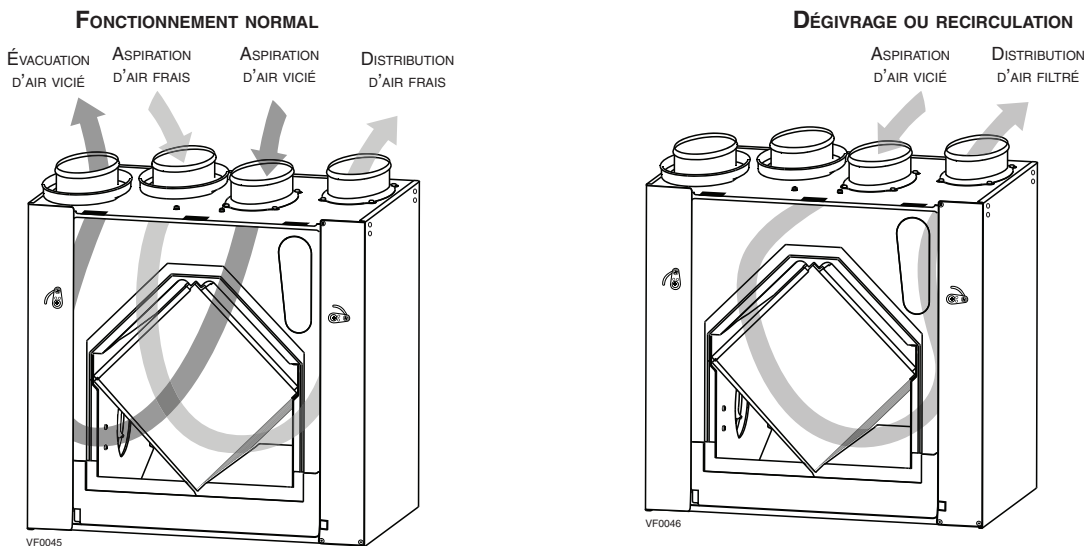
La garantie ci-dessus s'appliquera dans tous les cas où les dommages ne seront pas le résultat d'une installation inadéquate, d'un usage inapproprié, d'abus ou de négligence, de cas fortuit ou de toute autre circonstance hors du contrôle du fabricant. De plus, le fabricant ne sera pas tenu responsable des blessures ou dommages à la propriété personnelle ou immobilière causés directement ou indirectement par l'appareil de ventilation du fabricant. Cette garantie annule toutes les garanties précédentes.

ATTENTION

Avant d'installer cet appareil, prendre le temps de lire attentivement la page 2 de ce guide pour s'assurer que l'appareil est installé de façon sécuritaire et optimale.

5. DONNÉES TECHNIQUES

5.1 DISTRIBUTION DE L'AIR



6. INSTALLATION

6.1 CONFIGURATION DE LA PORTE

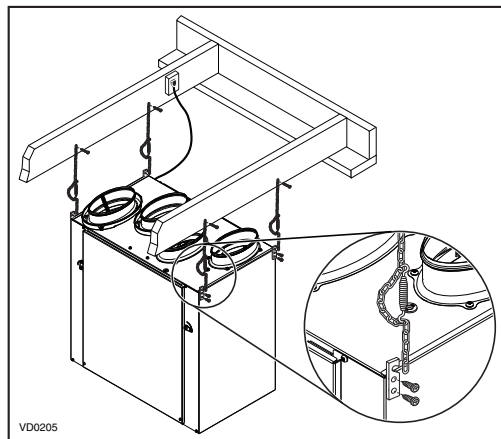
<p>E15 ECM ERV E15 ECM HRV 90H-V ECM ERV 90H-V ECM HRV</p>	<p>Ces appareils sont munis de deux portes : une devant et une derrière.</p>
<p>E15 HRV E10 HRV 90H-V+ 60H-V+</p>	<p>Ces appareils ont une seule porte. Afin d'optimiser la disposition des conduits tout en maintenant l'accès pour l'entretien, la porte peut être installée d'un côté comme de l'autre :</p> <ul style="list-style-type: none"> Retirer la porte : <ul style="list-style-type: none"> - Retirer les 2 vis du bas de la porte, puis les mettre de côté. - Retirer la porte en l'entrouvrant puis en la soulevant Retirer le panneau du derrière de l'appareil : <ul style="list-style-type: none"> - Retirer les 4 vis du panneau, puis les mettre de côté. Suspendre la porte derrière l'appareil puis la visser à l'aide des 2 vis précédemment retirées. Installer le panneau du derrière à l'avant de l'appareil à l'aide des 4 vis précédemment retirées.

6.2 EMBLACEMENT DE L'APPAREIL

Choisir un bon emplacement pour l'appareil.

- Dans un endroit de la maison où la température **ambiante se maintient entre 18 °C (65 °F) et 40 °C (104 °F)**
- Autant que possible, éloigné des endroits les plus fréquentés (salle à manger, salon, chambres à coucher)
- De sorte que l'appareil soit facile d'accès en vue de l'entretien, et que le panneau de contrôle soit accessible également
- Près d'un mur extérieur, de façon à réduire la longueur des conduits flexibles isolés
- Près d'un drain. S'il n'y en a pas, se servir d'un seau pour récupérer l'écoulement
- Éloigné des cheminées chaudes et autres risques d'incendie
- Prévoir une source d'alimentation électrique (prise standard 3 trous avec mise à la terre)

Suspendre l'appareil à l'aide des 4 chaînes et ressorts fournis (voir l'illustration).



ATTENTION

S'assurer que l'appareil est de niveau.

Pour l'installateur

6.2.1 INSTALLATION DANS LE GRENIER POUR LES APPAREILS E15 ECM ERV SEULEMENT

Les 5 configurations d'installation présentées à la section 6.3 conviennent à une installation dans le grenier. Toutefois, pour bénéficier au maximum de votre appareil VRE, la température ambiante autour de celui-ci doit être tempérée. Si l'appareil doit être installé dans un environnement non tempéré, les gains ou pertes de chaleur pourraient augmenter les coûts de fonctionnement de l'appareil.

ATTENTION

- En raison des possibles écarts de température entre le grenier et le reste de la maison, tous les conduits de l'appareil doivent être isolés.
- La température du grenier doit toujours se situer entre 10 °C (50 °F) et 50 °C (122 °F).

6.3 INSTALLATION DES CONDUITS ET DES GRILLES

⚠ AVERTISSEMENT

- Ne jamais installer une grille d'évacuation d'air vicié dans une pièce où se trouve un appareil de combustion, tel qu'une fournaise, un chauffe-eau à gaz ou un foyer.
- Lors de raccordement au conduit, toujours utiliser des outils et matériaux approuvés. Respecter tous les lois et règlements en vigueur. Veuillez consulter votre code du bâtiment local.

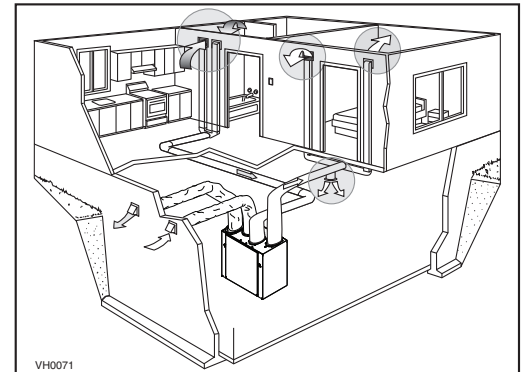
6.3.1 INSTALLATION INDÉPENDANTE

Aspiration d'air vicié :

- Installer les grilles là où les contaminants sont produits : cuisine, salle de bains, buanderie, etc.
- Installer les grilles sur un mur intérieur, à une distance de 6 po à 12 po (152 mm à 305 mm) du plafond OU les installer au plafond.
- Installer les grilles à au moins 4 pieds de la cuisinière.

Distribution d'air frais :

- Installer les grilles dans les chambres à coucher, salle à dîner, salon et sous-sol.
- Installer les grilles au plafond OU sur un mur intérieur, en dirigeant l'air vers le plafond.
- Si une grille doit être installée au plancher, diriger son jet d'air vers le mur.



6.3.2 DISTRIBUTION À LA SOURCE - CÔTÉ DISTRIBUTION

ATTENTION

Si l'appareil est raccordé au conduit de distribution de la fournaise, ce dernier doit être en métal et de dimensions lui permettant de supporter le débit additionnel produit par l'appareil.

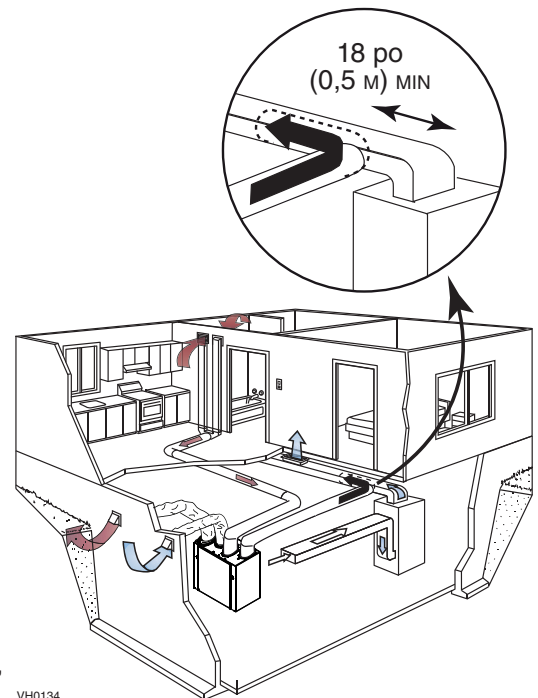
Aspiration d'air vicié :

- Installer les grilles là où les contaminants sont produits : cuisine, salle de bains, buanderie, etc.
- Installer les grilles sur un mur intérieur, à une distance de 6 po à 12 po (152 mm à 305 mm) du plafond OU les installer au plafond.
- Installer les grilles à au moins 4 pieds de la cuisinière.

Distribution d'air frais :

- Couper une ouverture dans le conduit de distribution de la fournaise, à au moins 18 pouces (0,5 m) de celle-ci.
- Raccorder cette ouverture à la bouche de distribution d'air frais de l'appareil à l'aide d'un conduit de métal.
- S'assurer que le conduit de l'appareil forme un coude à l'intérieur du conduit de la fournaise.

NOTE : Pour ce type d'installation, il est recommandé, sans toutefois être essentiel, que le ventilateur de la fournaise soit synchronisé avec l'appareil.



Pour l'installateur

6.3.3 DISTRIBUTION À LA SOURCE - CÔTÉ RETOUR

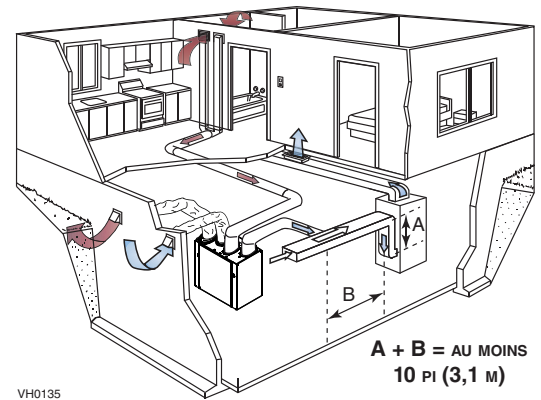
Aspiration d'air vicié :

- Installer les grilles là où les contaminants sont produits : cuisine, salle de bains, buanderie, etc.
- Installer les grilles sur un mur intérieur, à une distance de 6 po à 12 po (152 mm à 305 mm) du plafond OU les installer au plafond.
- Installer les grilles à au moins 4 pieds de la cuisinière.

Distribution d'air frais :

- Couper une ouverture dans le conduit de retour de la fournaise, à au moins 10 pieds (3,1 m) de celle-ci (A+B).
- Raccorder cette ouverture à la bouche de distribution d'air frais de l'appareil à l'aide d'un conduit de métal.

NOTE : Pour ce type d'installation, il est recommandé, sans toutefois être essentiel, que le ventilateur de la fournaise soit synchronisé avec l'appareil.



VH0135

6.3.4 INSTALLATION SIMPLIFIÉE - RETOUR/DISTRIBUTION

Aspiration d'air vicié :

- Couper une ouverture dans le conduit de retour de la fournaise, à au moins 10 pieds (3,1 m) de celle-ci (A+B).
- Raccorder cette ouverture à la bouche d'aspiration d'air vicié de l'appareil (comme illustré) à l'aide d'un conduit de métal.

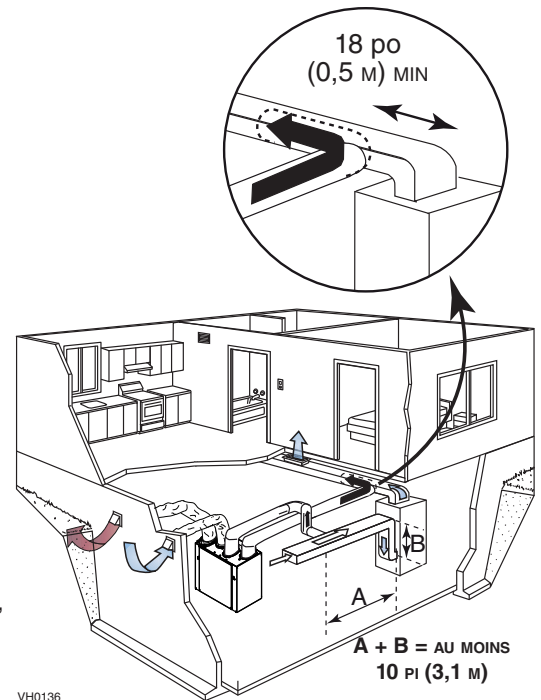
Distribution d'air frais :

ATTENTION

Si l'appareil est raccordé au conduit de distribution de la fournaise, ce dernier doit être en métal et de dimensions lui permettant de supporter le débit additionnel produit par l'appareil.

- Couper une ouverture dans le conduit de distribution de la fournaise, à au moins 18 pouces (0,5 m) de celle-ci.
- Raccorder cette ouverture à la bouche de distribution d'air frais de l'appareil (comme illustré) à l'aide d'un conduit de métal.
- S'assurer que le conduit de l'appareil forme un coude à l'intérieur du conduit de la fournaise.

NOTE : Pour ce type d'installation, il est recommandé, sans toutefois être essentiel, que le ventilateur de la fournaise soit synchronisé avec l'appareil.



VH0136

6.3.5 INSTALLATION SIMPLIFIÉE - RETOUR/RETOUR

Distribution d'air frais :

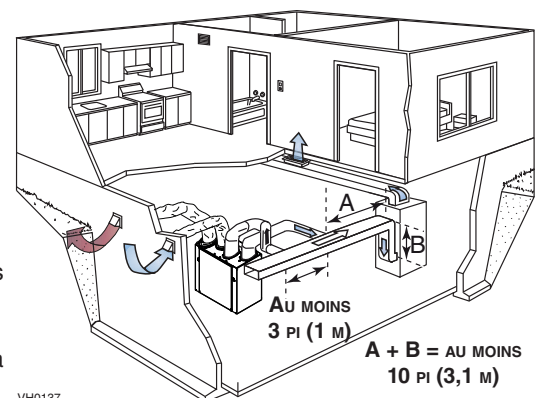
- Couper une ouverture dans le conduit de retour de la fournaise, à au moins 10 pieds (3,1 m) de celle-ci (A+B).
- Raccorder cette ouverture à la bouche de distribution d'air frais de l'appareil (comme illustré) à l'aide d'un conduit de métal.

Aspiration d'air vicié :

- Couper une ouverture dans le conduit de retour de la fournaise, au moins 3 pieds (1 m) en amont du raccordement du conduit de distribution d'air frais.
- Raccorder cette ouverture à la bouche d'aspiration d'air vicié de l'appareil.
- S'assurer que les deux raccordements au conduit de retour de la fournaise sont à au moins 3 pieds (1 m) l'un de l'autre.

ATTENTION

Pour ce type d'installation, le ventilateur de la fournaise doit être synchronisé avec l'appareil. Voir la section 8.

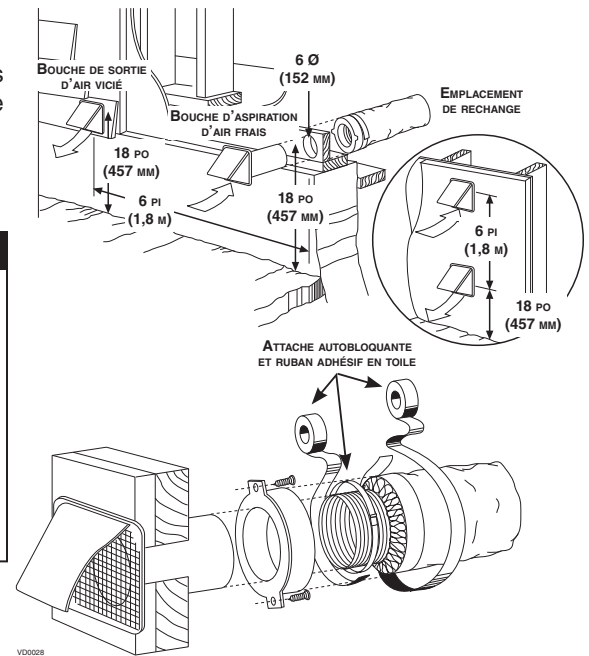


VH0137

Pour l'installateur

6.4 INSTALLATION DES BOUCHES EXTÉRIEURES

Consulter l'illustration ci-contre pour relier les conduits isolés aux bouches extérieures. Une bouche « anti-rafale » pour l'aspiration d'air frais devrait être installée dans les régions où il tombe généralement beaucoup de neige.



⚠ AVERTISSEMENT

S'assurer que les bouches sont à au moins 18 pouces au-dessus du sol et que la bouche d'aspiration est à au moins 6 pi (1,8 m) des éléments suivants :

- Bouche d'évacuation
- Sortie de sècheuse, de fournaise haut rendement, d'aspirateur central
- Sortie de compteur de gaz, barbecue à gaz
- Sortie de toute source de combustion
- Poubelle ou toute autre source de contamination

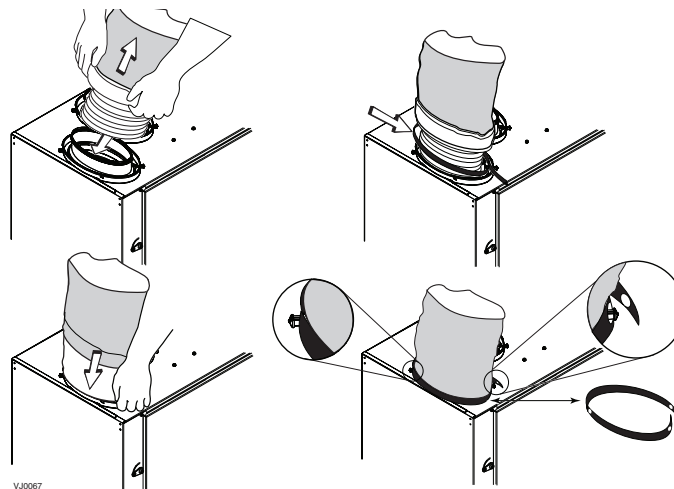
6.5 RACCORDEMENT DES CONDUITS À L'APPAREIL

ATTENTION

- Si les conduits doivent passer par un endroit où la température n'est pas contrôlée (ex. : grenier), toujours utiliser des conduits isolés.
- S'assurer que le coupe-vapeur ne se déchire pas durant l'installation pour éviter que ne se forme de la condensation dans les conduits.

6.5.1 CONDUITS FLEXIBLES ISOLÉS

1. Tirer sur l'isolant pour exposer le conduit flexible.
2. À l'aide d'une attache autobloquante, fixer le conduit flexible à la bouche.
3. Tirer l'isolant au-dessus du joint et l'insérer entre les anneaux de la bouche.
4. Descendre le coupe-vapeur (en gris dans l'illustration ci-dessous) et recouvrir complètement l'anneau extérieur. Pour ce faire, insérer un des ergots de l'anneau extérieur de la bouche à travers le coupe-vapeur et dans le premier trou de la courroie. Ensuite, insérer l'autre ergot à travers le coupe-vapeur et le trou du centre de la courroie.



6.5.2 CONDUITS RIGIDES NON ISOLÉS

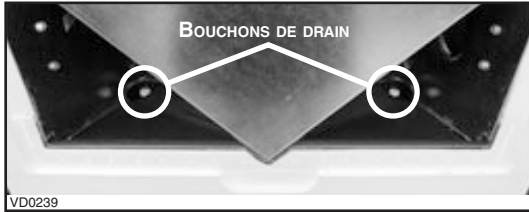
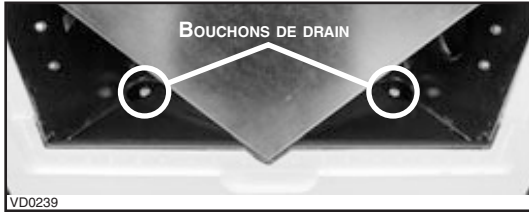
Utiliser des vis à tôle et du ruban à conduits pour raccorder les conduits rigides aux bouches de l'appareil.

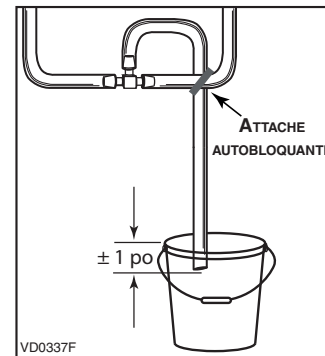
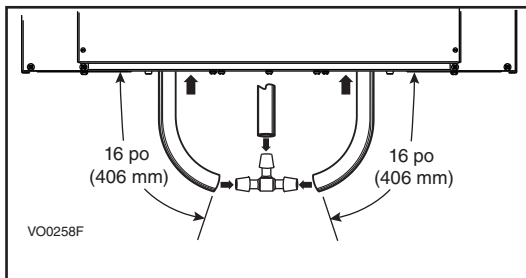
6.5.3 CONDUITS FLEXIBLES NON ISOLÉS

Utiliser des attaches autobloquantes pour raccorder les conduits flexibles aux bouches de l'appareil.

ATTENTION

Un boyau de drainage (inclus) doit être installé pour tous les appareils VRC. Il n'est pas requis pour les appareils VRE, cependant il est recommandé dans les climats où la température extérieure demeure sous -25 °C (-13 °F) (24 heures par jour), durant plusieurs jours, combinée à un taux d'humidité intérieur de 40% et plus.

E15 ECM HRV E15 HRV E10 HRV	90H-V ECM HRV 90H-V+ 60H-V+	E15 ECM ERV 90H-V ECM ERV
<ol style="list-style-type: none"> Couper 2 sections de boyau de plastique d'au moins 16 po chacune. Raccorder chacune d'entre elle aux raccords de drain internes situés sous l'appareil. Raccorder leurs autres extrémités ainsi que le reste du boyau au raccord en «T», tel qu'illustré ci-dessous. Cela empêchera que l'appareil aspire de mauvaises odeurs du drain. Raccorder le boyau au drain du sous-sol ou à un seau. Si un seau est utilisé pour recueillir l'eau, placer le bout du boyau à environ 1 po du bord du seau afin d'éviter que l'eau ne remonte dans l'appareil. 	<ol style="list-style-type: none"> Retirer les deux bouchons de drain de l'intérieur de l'appareil.  <ol style="list-style-type: none"> Couper 2 sections de boyau de plastique d'au moins 16 po chacune. Raccorder chacune d'entre elle aux raccords de drain internes situés sous l'appareil. Raccorder leurs autres extrémités ainsi que le reste du boyau au raccord en «T», tel qu'illustré ci-dessous. Cela empêchera que l'appareil aspire de mauvaises odeurs du drain. Raccorder le boyau au drain du sous-sol ou à un seau. Si un seau est utilisé pour recueillir l'eau, placer le bout du boyau à environ 1 po du bord du seau afin d'éviter que l'eau ne remonte dans l'appareil. Insérer un bouchon de drain (inclus) dans le raccord de drain situé sur le dessus de l'appareil. 	<ol style="list-style-type: none"> Retirer les deux bouchons de drain de l'intérieur de l'appareil.  <ol style="list-style-type: none"> Couper 2 sections de boyau de plastique d'au moins 16 po chacune. Raccorder chacune d'entre elle aux raccords de drain internes situés sous l'appareil. Raccorder leurs autres extrémités ainsi que le reste du boyau au raccord en «T», tel qu'illustré ci-dessous. Cela empêchera que l'appareil aspire de mauvaises odeurs du drain. Raccorder le boyau au drain du sous-sol ou à un seau. Si un seau est utilisé pour recueillir l'eau, placer le bout du boyau à environ 1 po du bord du seau afin d'éviter que l'eau ne remonte dans l'appareil. Insérer un bouchon de drain (inclus) dans le raccord de drain situé sur le dessus de l'appareil.



7. COMMANDES

7.1 RÉGLAGE DU DÉGIVRAGE PROLONGÉ POUR LES APPAREILS E15 HRV, E10 HRV ET 60H-V+

Tous les appareils sont réglés en usine en dégivrage normal. Dans les régions froides où la température extérieure peut descendre jusqu'à -27 °C et moins, il peut être nécessaire de régler l'appareil en dégivrage prolongé. Pour ce faire :

- Pendant les 2 premières secondes de la séquence de démarrage, alors que la DEL est VERTE, appuyer sur le bouton poussoir intégré et le maintenir enfoncé pendant 3 secondes.
- La DEL deviendra AMBRE et clignotera pour indiquer que l'appareil est désormais réglé en dégivrage prolongé.
- La DEL s'éteindra ensuite, puis tournera au rouge pour indiquer que la séquence de démarrage continue.

Pour l'installateur

7.2 RÉGLAGE DE LA VITESSE ET DU DÉGIVRAGE POUR LES APPAREILS E15 ECM ERV, E15 ECM HRV, 90H-V ECM ERV ET 90H-V ECM HRV

Avant de modifier les réglages de l'appareil, consulter le code du bâtiment en vigueur et les tableaux ci-dessous pour choisir les bons réglages. Tous les appareils sont réglés en usine en 3^e vitesse et en dégivrage normal.

Réglage de la vitesse :

Vitesse	E15 ECM HRV 90H-V ECM HRV		E15 ECM ERV 90H-V ECM ERV	
	Vitesse minimale	Vitesse maximale	Vitesse minimale	Vitesse maximale
1	85	157	85	140
2	65	157	65	140
3*	55	125	55	125
4	40	125	40	125
5	40	80	40	80

Réglage du dégivrage :

Dégivrage	E15 ECM HRV 90H-V ECM HRV	E15 ECM ERV 90H-V ECM ERV
1	Dégivrage normal*	--
2	Dégivrage prolongé	--
3	--	Dégivrage normal*
4	--	Dégivrage prolongé

* Réglage par défaut

Pour modifier les réglages, suivre les étapes ci-dessous. Prendre note qu'à tout moment pendant la procédure, si le bouton-poussoir intégré n'est pas actionné pendant 60 secondes, l'appareil enregistre les réglages déjà effectués et quitte le mode de réglage.

- Pour accéder au réglage de la vitesse, au cours des 7 premières secondes de la séquence de démarrage, alors que la DEL est AMBRE, appuyer sur le bouton-poussoir et le maintenir enfoncé pendant 3 secondes.
- La DEL clignote en ROUGE une fois toutes les 3 secondes pour indiquer que l'appareil est en mode de réglage de la vitesse.
- Appuyer sur le bouton-poussoir le même nombre de fois que la vitesse choisie. Par exemple, pour régler l'appareil à la vitesse 4, appuyer sur le bouton-poussoir 4 fois (consulter le tableau ci-dessus). La vitesse peut être changée autant de fois que nécessaire.
- Toutes les 3 secondes, la DEL clignote ROUGE le même nombre de fois que la vitesse choisie.
- Appuyer sur le bouton-poussoir et le maintenir enfoncé pendant 3 secondes pour accéder au réglage du dégivrage.
- La DEL clignote en VERT une fois toutes les 3 secondes pour indiquer que l'appareil est en mode de réglage du dégivrage.
- Appuyer sur le bouton-poussoir le même nombre de fois que le mode de dégivrage choisi (consulter le tableau ci-dessus). Par exemple, pour régler un VRE en mode de dégivrage prolongé, appuyer sur le bouton-poussoir 4 fois. Le mode de dégivrage peut être changé autant de fois que nécessaire.
- La DEL clignote en VERT 2 fois toutes les 3 secondes pour indiquer que l'appareil est en mode de réglage du dégivrage.
- Pour sortir du mode de réglage du dégivrage, attendre 60 secondes ou appuyer sur le bouton-poussoir et le maintenir enfoncé pendant 3 secondes.
- La DEL clignote, puis s'éteint, puis tourne au ROUGE pour indiquer que la séquence de démarrage se poursuit.

7.3 BRANCHEMENT DES COMMANDES MURALES OPTIONNELLES

Avant d'effectuer toute connexion, vérifier la compatibilité des commandes avec l'appareil à l'aide du tableau ci-dessous :

	Commandes principales	Commandes auxiliaires
E15 ECM ERV E15 ECM HRV	<ul style="list-style-type: none">AltitudeDeco-Touch	<ul style="list-style-type: none">DéshumidistatBouton-poussoir 20/40/60 minutesMinuterie mécanique 60 minutes
90H-V ECM ERV 90H-V ECM HRV	<ul style="list-style-type: none">PlatinumDeco-Touch	
E15 HRV E10 HRV	<ul style="list-style-type: none">AltitudeDeco-Touch <ul style="list-style-type: none">Lite-Touch ConstructoConstructo	
90H-V+ 60H-V+	<ul style="list-style-type: none">PlatinumDeco-Touch <ul style="list-style-type: none">Lite-Touch BronzeBronze	

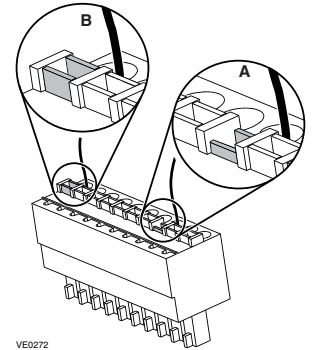
⚠ AVERTISSEMENT

Toujours débrancher l'appareil avant d'effectuer les connexions. Le fait de ne pas débrancher l'appareil pourrait causer un choc électrique, endommager l'appareil, la commande murale, ou le module électronique de l'appareil.

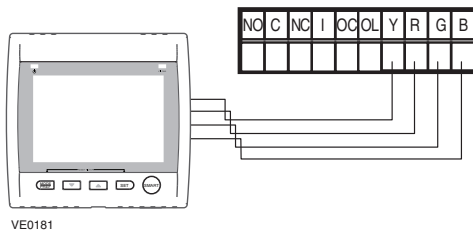
ATTENTION

Ne jamais installer plus d'une commande murale principale par appareil. S'assurer qu'il n'y ait aucun court-circuit entre les fils ou entre les fils et une autre composante de la commande murale. Éviter les connexions relâchées. Afin de diminuer les risques potentiels d'interférence électrique (parasites), ne pas faire cheminer le fil de la commande murale près de contacteurs de contrôle ou près de circuits gradateur d'éclairage, moteurs électriques, câblage électrique de la maison, ou panneau de distribution de courant.

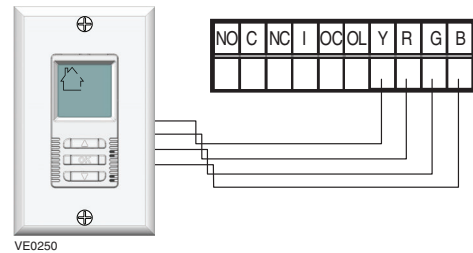
- Utiliser le bornier inclus dans le kit d'installation pour effectuer le branchement de la commande murale principale ainsi que des commandes murales auxiliaires optionnelles.
- S'assurer que les fils sont insérés correctement dans leur réceptacle de bornier correspondant. Un fil est inséré correctement lorsque le réceptacle orange est plus bas qu'un autre réceptacle sans fil. Sur l'illustration ci-contre, le fil A est correctement inséré, mais pas le fil B.
- Une fois le branchement effectué, insérer le bornier dans la partie en retrait du compartiment électrique.



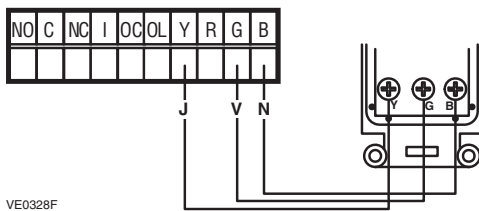
7.3.1 ALTITUDE OU PLATINUM



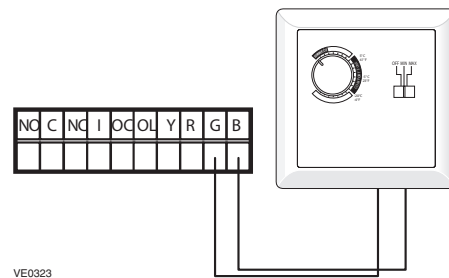
7.3.2 DECO-TOUCH



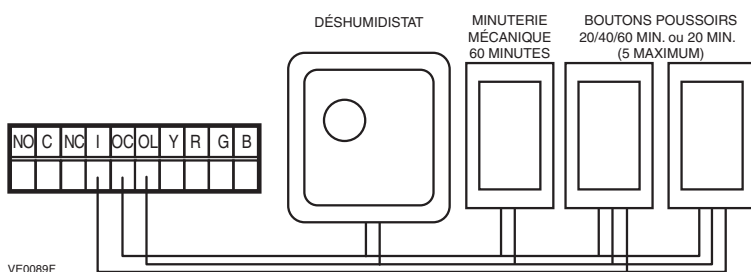
7.3.3 LITE-TOUCH CONSTRUCTO OU LITE-TOUCH BRONZE



7.3.4 CONSTRUCTO OU BRONZE



7.3.5 COMMANDES AUXILIAIRES OPTIONNELLES



8. CONNEXION À LA FOURNAISE

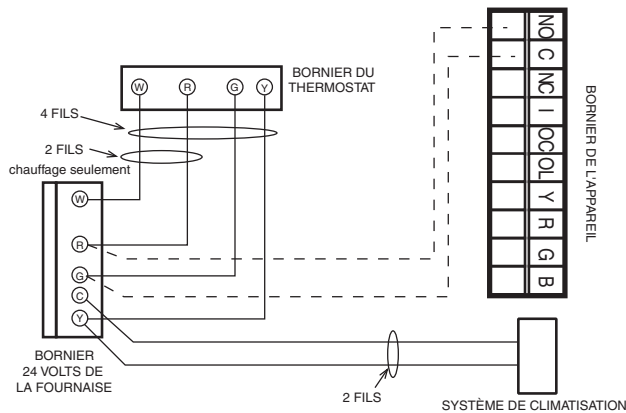
⚠ AVERTISSEMENT

Ne jamais brancher un circuit 120 volts ca aux bornes du câblage de la fournaise (méthode standard). Utiliser uniquement le circuit classe 2 du ventilateur de la fournaise.

POUR UNE FOURNAISE RACCORDÉE AU SYSTÈME DE CLIMATISATION :

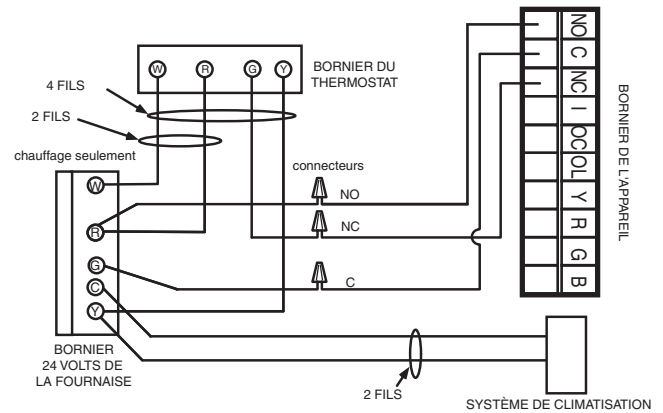
Sur certains vieux thermostats, la mise sous tension des bornes « R » et « G » à la fournaise a pour effet de mettre sous tension « Y » au thermostat et, par conséquent, d'activer le système de climatisation. Si vous êtes en présence ce genre de thermostat, vous devez utiliser la *méthode secondaire de câblage synchronisé avec la fournaise*.

MÉTHODE STANDARD DE CÂBLAGE SYNCHRONISÉ AVEC LA FOURNAISE



VE0108F

MÉTHODE SECONDAIRE DE CÂBLAGE SYNCHRONISÉ AVEC LA FOURNAISE



9. ÉQUILIBRAGE DE L'APPAREIL

PRÉPARATION DE L'APPAREIL

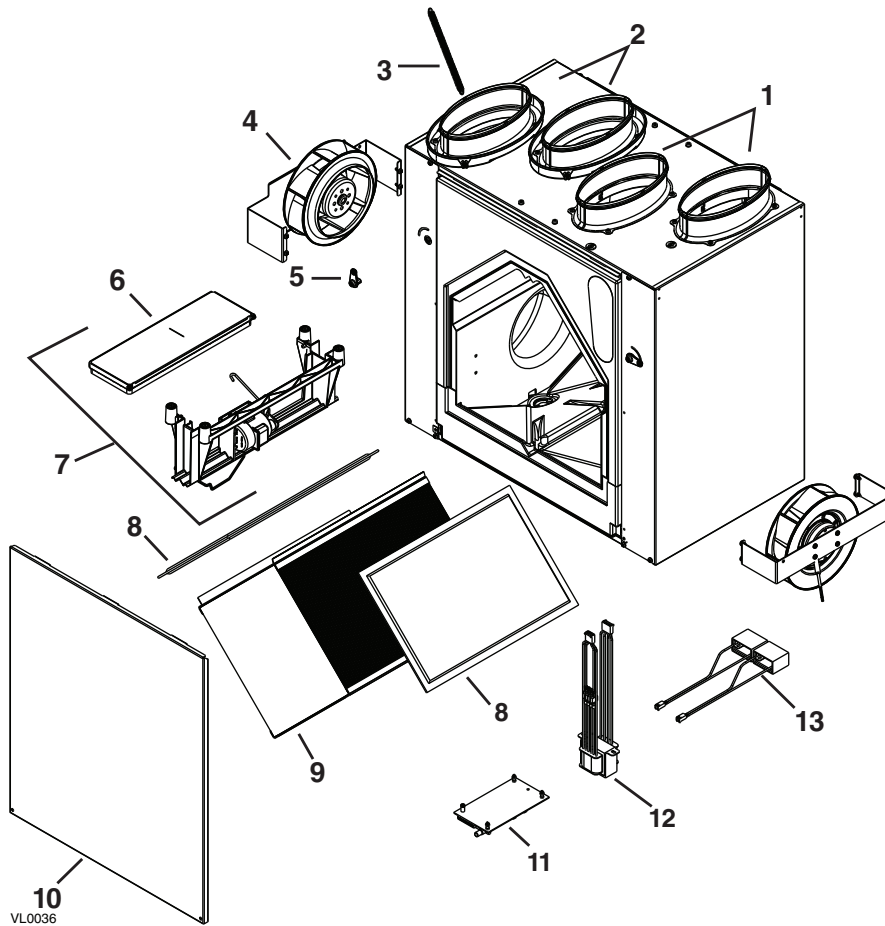
Pour obtenir des données précises, suivre d'abord les étapes suivantes :

- Sceller tous les conduits du réseau avec du ruban à conduit. Fermer toutes les portes et fenêtres.
- Arrêter tous les dispositifs d'évacuation d'air tels que hotte de cuisinière, ventilateurs de salle de bains ou sècheuse.
- S'assurer que les volets d'équilibrage intégrés sont complètement ouverts (les deux poignées des volets d'équilibrage sont verticales).
- Si l'installation est reliée de quelque façon que ce soit avec le conduit de retour d'air frais de la fournaise, s'assurer que le ventilateur de celle-ci est en marche. Sinon, ne pas faire fonctionner le ventilateur de fournaise.
- Si la température extérieure se situe sous 0 °C/32 °F, s'assurer que l'appareil n'est pas en mode de dégivrage lors de l'équilibrage en attendant 10 minutes après avoir débranché, puis rebranché l'appareil.
- Mettre l'appareil en haute vitesse.

PROCÉDURE D'ÉQUILIBRAGE

1. Installer le manomètre sur une surface nivelée et le régler à zéro.
2. Relier les tubes du manomètre aux prises de pression du flux d'air VICIÉ (voir le schéma sur la porte de l'appareil).
3. S'assurer de relier les tubes aux raccords high/low correspondants. Si l'aiguille du manomètre tombe au-dessous de zéro, inverser les branchements.
4. Noter la valeur en pi^3/min selon le tableau d'équilibrage sur l'appareil.
5. Répéter les étapes 3 et 4, en déplaçant les tubes du manomètre aux prises de pression du flux d'air FRAIS.
6. Faire correspondre la valeur en pi^3/min la plus élevée à la valeur en pi^3/min la plus basse à l'aide du volet d'équilibrage correspondant à la valeur la plus élevée. Un écart jusqu'à 10 pi^3/min est acceptable.
7. Maintenir les deux volets en place à l'aide d'une vis (incluse dans le sac de pièces).
8. Noter les données concernant le débit d'air sur une étiquette et la placer près de l'appareil pour référence ultérieure (date, débits d'air à la vitesse la plus haute, votre nom, numéro de téléphone et adresse professionnelle).

10. PIÈCES DE REMPLACEMENT



VL0036

PIÈCES DE REMPLACEMENT ET SERVICE

Pour assurer le bon fonctionnement de votre appareil, vous devez toujours utiliser des pièces d'origine provenant du fabricant. Les pièces d'origine du fabricant sont spécialement conçues pour satisfaire toutes les normes de certification de sécurité applicables. Leur remplacement par des pièces ne provenant pas du fabricant pourrait ne pas assurer la sécurité de l'appareil, entraîner une réduction sévère des performances ainsi qu'un risque de défaillance prématurée. Le fabricant recommande également de toujours vous référer à une entreprise de services compétente et reconnue par le fabricant pour vos pièces de remplacement et appels de service.

N°	DESCRIPTION	Qté	E15 ECM ERV	E15 ECM HRV	E15 HRV	E10 HRV	90H-V ECM ERV	90H-V ECM HRV	90H-V+	60H-V+
1	BOUCHE OVALE	2	--	18206	18206	18206	--	18206	18206	18206
2	BOUCHE OVALE À DOUBLE ANNEAU	2	--	18207	18207	18207	--	18207	18207	18207
		4	18207	--	--	--	18207	--	--	--
3	RESSORT DU VOLET D'ÉVACUATION	1	18221	18221	18221	18221	18221	18221	18221	18221
4	BLOC MOTEUR	2	63561	63561	18197	18197	63561	63561	18197	18197
5	OUTIL D'AJUSTEMENT	2	18220	18220	18220	18220	18220	18220	18220	18220
6	VOLET DE DÉGIVRAGE	1	18200	18200	18200	18200	18200	18200	18200	18200
7	ENSEMBLE DE SYSTÈME DE VOLET (INCL. N° 6)	1	18199	18199	18199	18199	18199	18199	18199	18199
8	FILTRE DE NOYAU	2	18204	18205	18204	18204	18204	18205	18204	18204
	NOYAU DE RÉCUPÉRATION DE CHALEUR	1	--	18202	62178	62178	--	18202	62178	62178
9	NOYAU DE RÉCUPÉRATION D'ÉNERGIE	1	18042	--	--	--	18042	--	--	--
10	ENSEMBLE DE PORTE	1	18209	18209	18209	18209	18208	18208	18208	18208
11	CARTE ÉLECTRONIQUE	1	63559	63559	62255	62255	63559	63559	62255	62255
12	TRANSFORMATEUR	1	18218	18218	18219	62362	18218	18218	18219	62362
13	CONDENSATEUR 5 µF	2	--	--	16042	--	--	--	16042	--
	CONDENSATEUR 6 µF	2	--	--	--	61550	--	--	--	61550
*	ENSEMBLE DE THERMISTOR	1	15749	15749	15749	15749	15749	15749	15749	15749
*	JEU DE PIÈCES POUR INSTALLATION	1	08917	08304	08304	08304	08917	08304	08304	08304
*	CONDENSATEUR 17 µF	1	--	--	--	62177	--	--	--	62177
*	BORNIER	1	16416	16416	16416	16416	16416	16416	16416	16416
*	ENSEMBLE DU FIL DE RETENUE DU VOLET	1	62715	62715	62715	62715	62715	62715	62715	62715
*	BOUCHON DE DRAIN	1	08919	--	--	--	08919	--	--	--

* Non illustré

11. SCHÉMAS ÉLECTRIQUES

⚠ AVERTISSEMENT

- Danger d'électrocution. Toujours débrancher l'appareil avant d'effectuer les travaux d'entretien ou de réparation.
- Cet appareil est muni d'une protection contre les surcharges (fusible). Un fusible grillé indique une surcharge ou un court-circuit. Si le fusible grille, débrancher l'appareil de la prise de courant. Cesser d'utiliser l'appareil et communiquer avec le soutien technique.

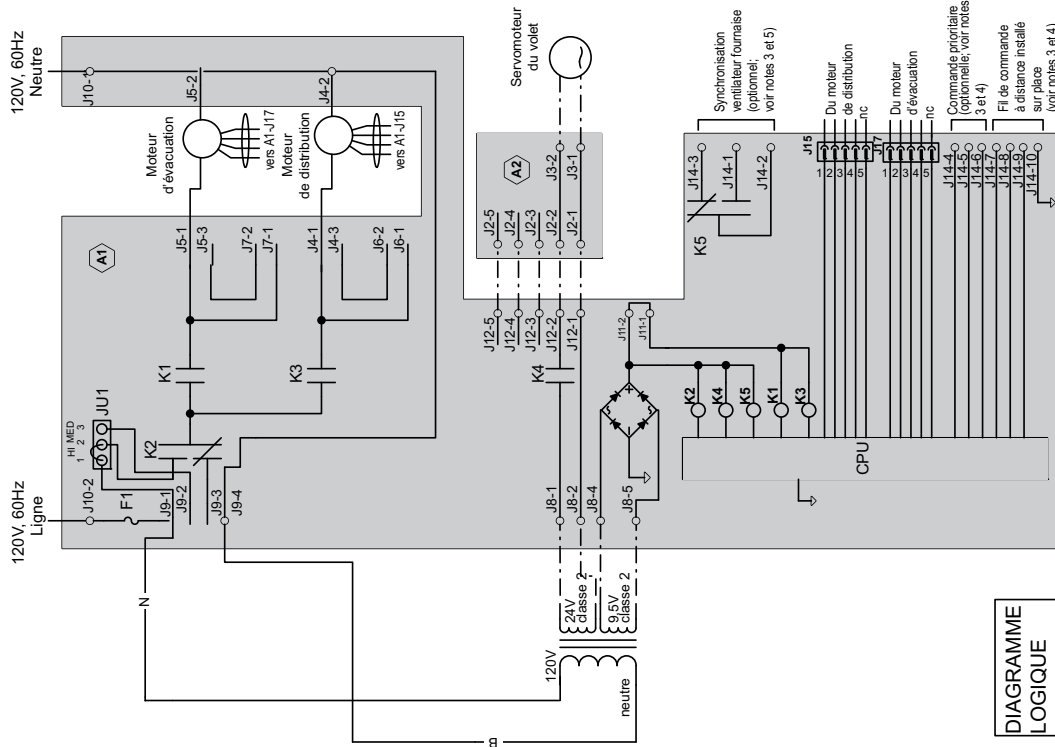
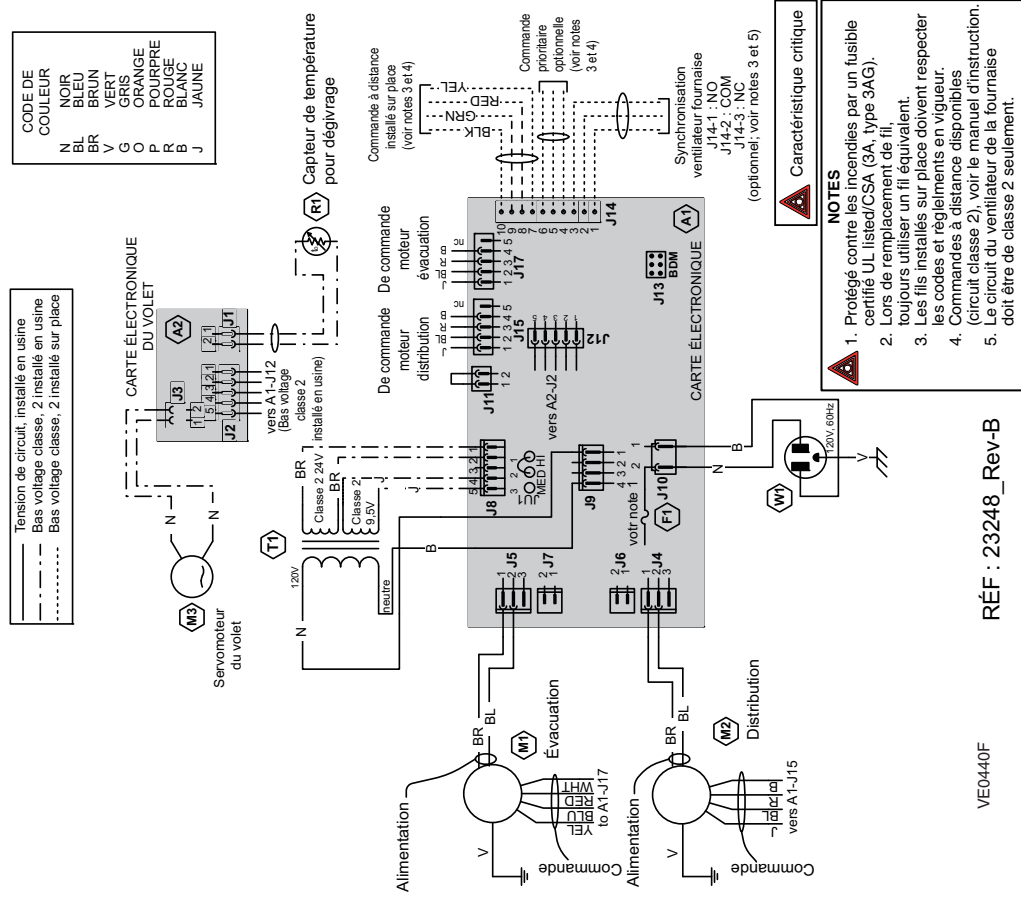


DIAGRAMME LOGIQUE

AVS E15 ECM ERV, AVS E15 ECM HRV, 90H-V ECM ERV and 90H-V ECM HRV



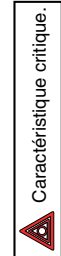
REF : 23248_Rev-B

VE0440F

AVERTISSEMENT

- **Danger d'électrocution. Toujours débrancher l'appareil avant d'effectuer les travaux d'entretien ou de réparation.**
- **Cet appareil est muni d'une protection contre les surcharges (fusible). Un fusible grillé indique une surcharge ou un court-circuit. Si le fusible grille, débrancher l'appareil de la prise de courant. Cesser d'utiliser l'appareil et communiquer avec le soutien technique.**

SCHEMA ÉLECTRIQUE

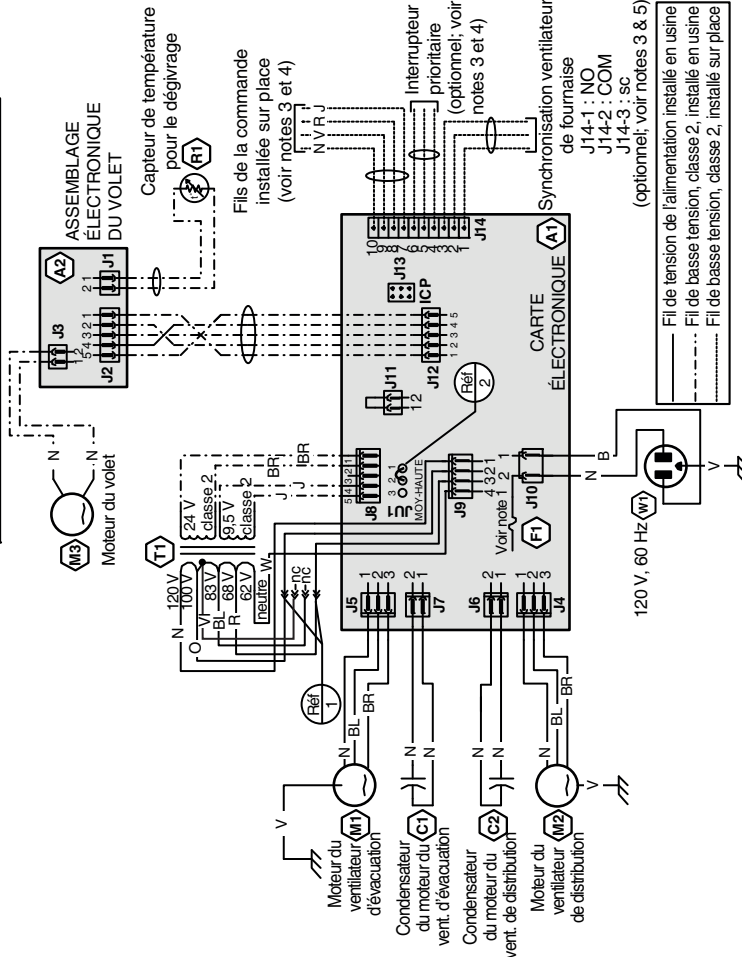


Caractéristique critique.

NOTES

1. Protégé contre les incendies par un fusible certifié UL listed/CSA (3A, type 3AG).
2. Lors de remplacement de fil, toujours utiliser un fil équivalent.
3. Les fils installés sur place doivent respecter les codes et règlements en vigueur.
4. Commandes à distance disponibles (circuit classe 2), voir le manuel d'instruction.
5. Le circuit du ventilateur de la fournaise doit être de classe 2 seulement.

RÉF : 24604_Rev-A



SÉLECTION DE LA VITESSE DES MOTEURS DE VENTILATEUR

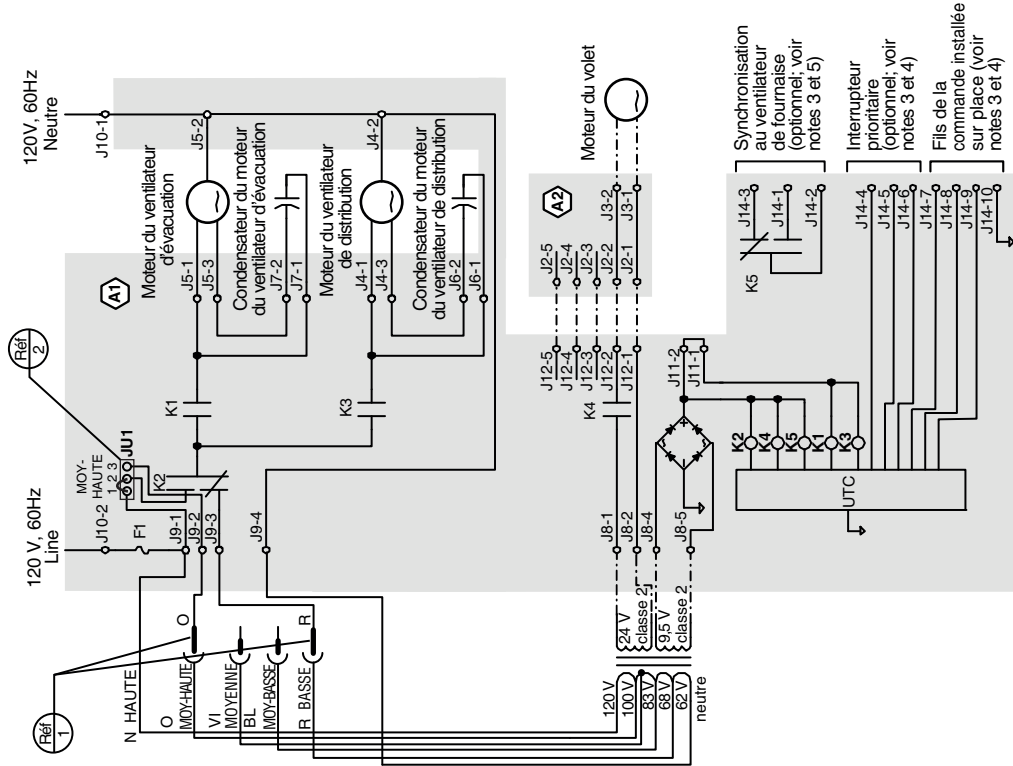
ATTENTION : Vous pouvez changer le Réf 1 ou le Réf 2 mais pas les 2 en même temps. Si vous changez le Réf 1 et le Réf 2, les vitesses du ventilateur seront inversées.

RÉF 1	RÉF 2	VITESSES DU VENTILATEUR	MAX PCM
Réglage en usine	3 2 1	HI (120V) & LO (62V)	160
Orange à Orange	3 2 1	MED-HI (100V) & LO (62V)	140

CODE DES COULEURS

B	BLANC
BL	BLEU
BR	BRUN
J	JAUNE
N	NOIR
O	ORANGE
R	ROUGE
V	VERT
VI	VIOLET
SC	sans connexion

SCHEMA LOGIQUE



AVERTISSEMENT

- Danger d'électrocution. Toujours débrancher l'appareil avant d'effectuer les travaux d'entretien ou de réparation.
- Cet appareil est muni d'une protection contre les surcharges (fusible). Un fusible grillé indique une surcharge ou un court-circuit. Si le fusible grille, débrancher l'appareil de la prise de courant. Cesser d'utiliser l'appareil et communiquer avec le soutien technique.

SCHÉMA LOGIQUE

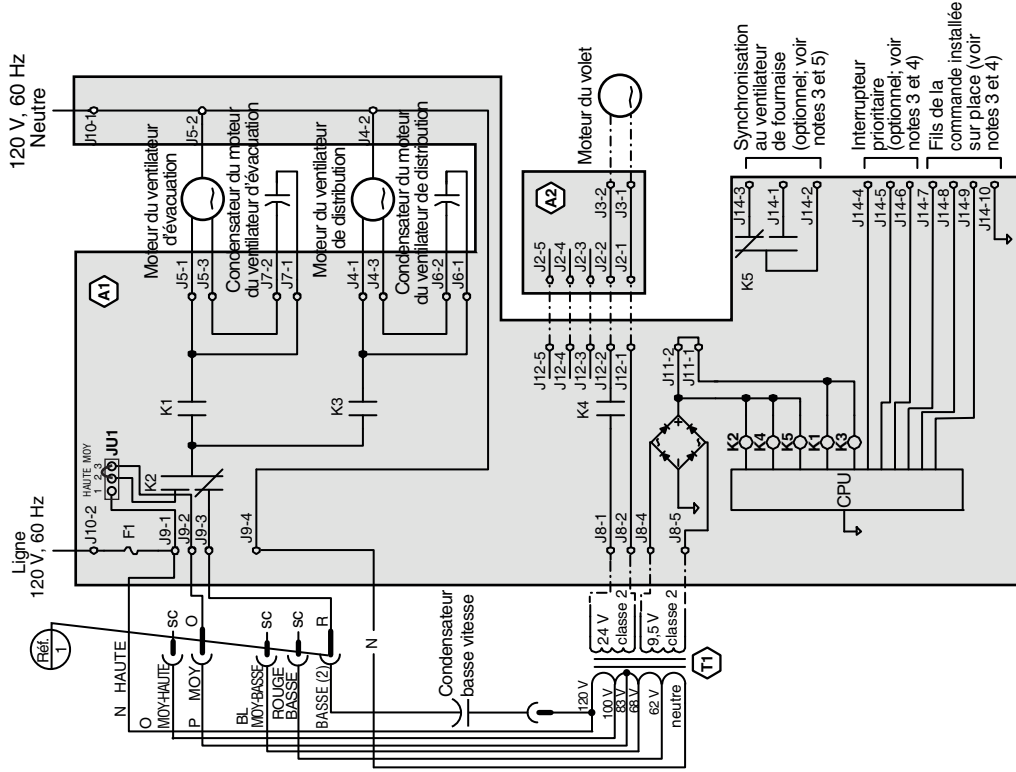
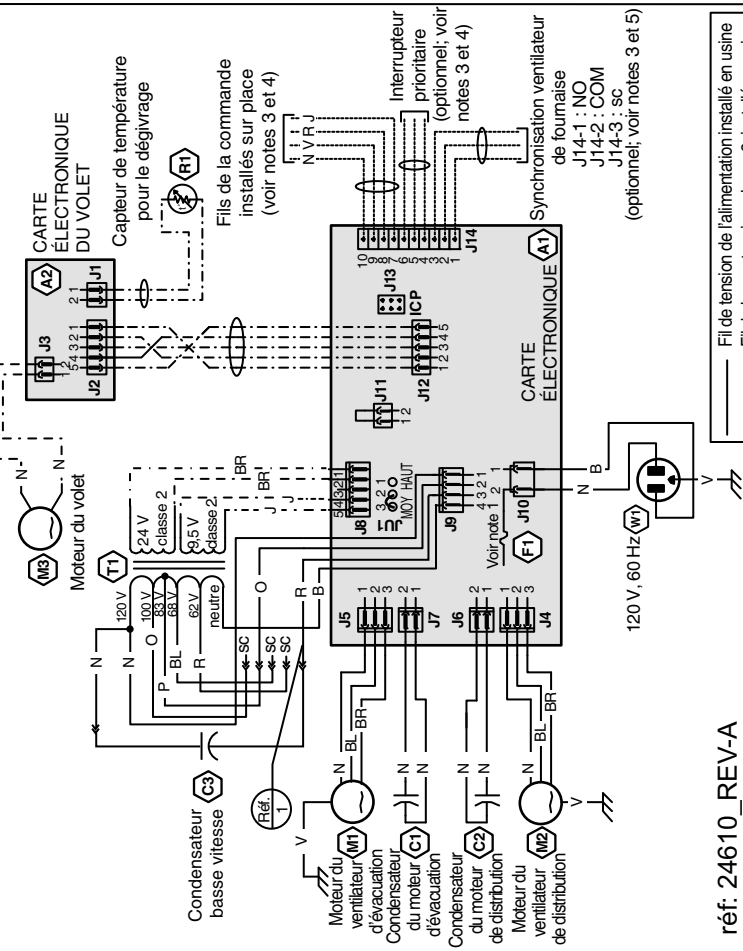


SCHÉMA ÉLECTRIQUE

- NOTES**
1. Protégé contre les incendies par un fusible certifié UL listed/CSA (3 A, type 3AG).
 2. Lors de remplacement de fil, toujours utiliser un fil équivalent.
 3. Les fils installés sur place doivent respecter les codes et règlements en vigueur.
 4. Commandes à distance disponibles (circuit classe 2), voir le manuel d'instruction.
 5. Le circuit du ventilateur de la fournaise doit être de classe 2 seulement.

Caractéristique critique.



Fil de tension de l'alimentation installé en usine
 Fil de basse tension, classe 2, installé en usine
 Fil de basse tension, classe 2, installé sur place

CODE DES COULEURS

B	BLANC	O	ORANGE
BL	BLEU	P	POURPRE
BR	BRUN	R	ROUGE
J	JAUNE	V	VERT
N	NOIR	SC	sans connexion

réf. 24610_REV-A

SÉLECTION DE LA VITESSE DES MOTEURS DE VENTILATEURS

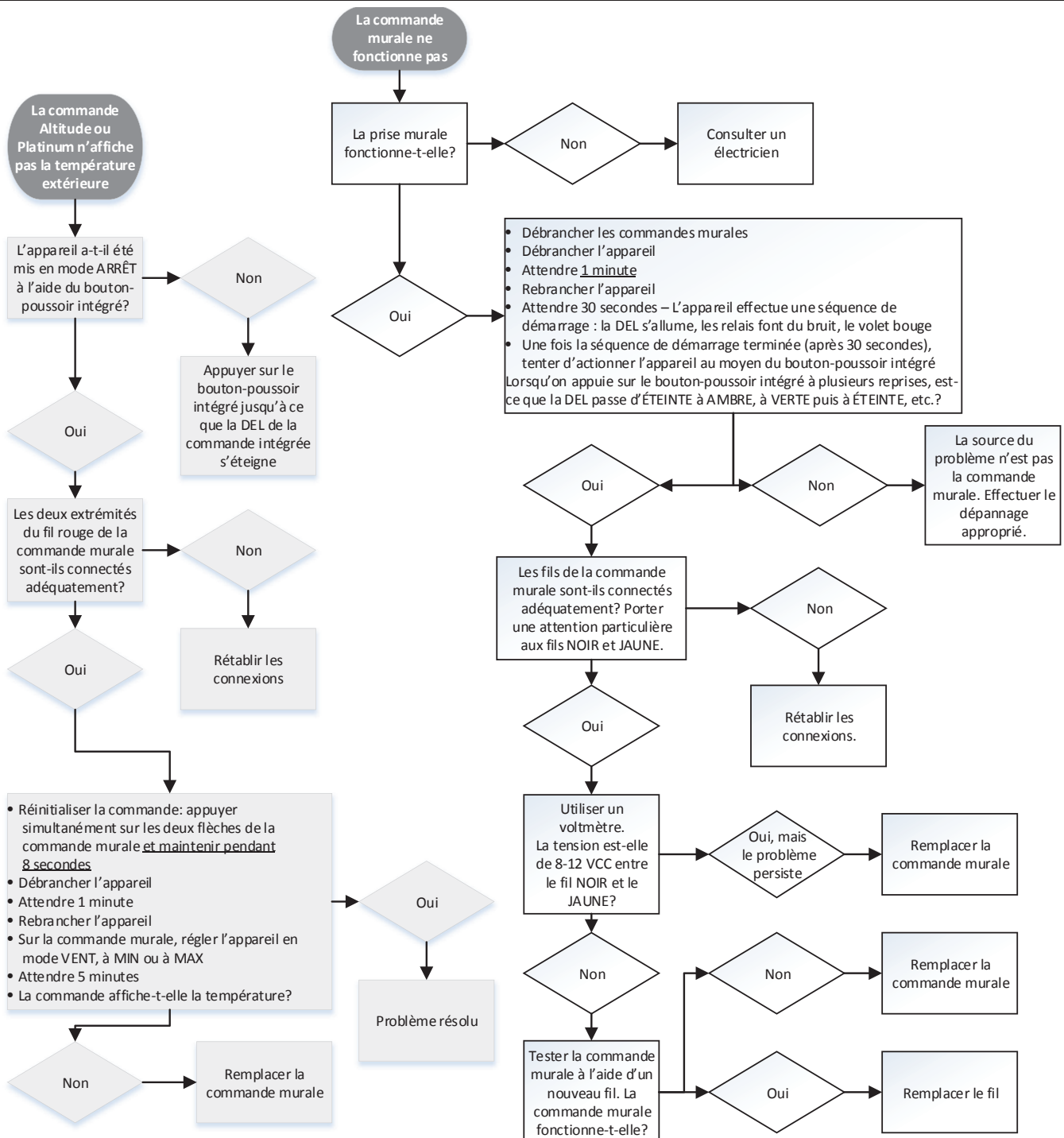
RÉF. 1 ROUGE	pt ³ /MIN MAX
Réglage en usine C3 à ROUGE	50
ROUGE à ROUGE	65
BLEU à ROUGE	85

12. DÉPANNAGE

⚠ AVERTISSEMENT

Danger d'électrocution. Les connexions de la carte électronique ne doivent être vérifiées que par du personnel qualifié.

SIGNAL DE LA DEL	TYPE D'ERREUR	ACTION	STATUT DE L'APPAREIL
La DEL clignote en VERT	Erreur du thermistor.	S'assurer que le connecteur J12 est bien branché et que ses fils se sont pas endommagés. Si tout est adéquat, remplacer le thermistor.	L'appareil fonctionne, mais dégivre fréquemment.
La DEL clignote AMBRE	Erreur de volet.	Aller à la p. 20 « La DEL de la commande intégrée clignote AMBRE »	L'appareil ne fonctionne pas.
La DEL clignote ROUGE	Erreur de moteur ou mauvais contact du connecteur J11.	S'assurer que J11 est bien connecté. Dans l'affirmative, aller à la p. 21.	L'appareil ne fonctionne pas.



Pour l'installateur

