



Venmar K8 HRV

Produit n° 44152 (BOUCHES SUR LE DESSUS)

Produit n° 44153 (BOUCHES LATÉRALES)

37 à 77 pi³/min (0,4 po d'eau)



VB0225

LE K8 HRV : LA PERFECTION AU CUBE!

Le K8 HRV représente le choix idéal pour les condos, les appartements et toutes autres habitations de petite superficie nécessitant jusqu'à 77 pi³/min de ventilation en continu. Grâce à sa taille compacte et à ses bouches verticales ou horizontales de 4 pouces, il peut être installé dans de petits espaces tels qu'un garde-robe ou au-dessus d'un réservoir d'eau chaude dans une chambre à fournaise.

Le K8 HRV est muni d'un seul ventilateur (brevet en instance), il est donc plus silencieux que tout autre VRC semblable sur le marché.

- À seulement 30 lb (13,6 kg), il peut être installé sans avoir à ouvrir l'appareil
- Doté de prises de pression, de volets d'équilibrage, de crochets intégrés et de courroies pour raccorder les conduits aux bouches afin d'en simplifier l'installation
- Bornier amovible facilitant le branchement des commandes murales principales et auxiliaires
- Homologué ENERGY STAR®

ENTRETIEN

Toutes les pièces du K8 HRV qui pourraient avoir besoin d'entretien peuvent être retirées en moins de 5 minutes, permettant un accès rapide pour un entretien facile. Le moteur, doté de condensateur permanent, est lubrifié à vie.

GARANTIE

Le K8 HRV est couvert par une garantie de 5 ans sur les pièces seulement, tandis que le noyau de récupération de chaleur est couvert par une garantie à vie limitée avec la preuve d'achat originale.

Offert chez:

VENTILATEUR RÉCUPÉRATEUR DE CHALEUR

Commandes

- Le fonctionnement de cet appareil est la simplicité même. Une fois l'installation terminée, appuyer sur le bouton-poussoir situé sur le côté supérieur gauche de l'appareil afin de sélectionner la haute ou la basse vitesse ou pour arrêter l'appareil (le ventilateur est arrêté, mais se mettra en marche en réponse au signal de la commande murale). Le voyant DEL (situé sous le bouton-poussoir) affichera alors le mode de l'appareil.
- Pour plus de commodité, cet appareil peut aussi être contrôlé par une commande principale optionnelle. Consulter le tableau de **Compatibilité des commandes murales** (en dernières pages de la fiche technique des commandes) pour la liste complète des commandes principales et auxiliaires optionnelles disponibles, sur www.venmar.ca.
- Pour plus de détails sur les commandes, veuillez consulter le guide d'utilisateur des **Commandes principales et auxiliaires** sur www.venmar.ca.

Options

- Gamme complète de grilles et de diffuseurs
- Chauffage d'appoint électrique
- Support de montage mural exclusif n° 19255

Système de dégivrage

Le K8 HRV utilise une méthode de dégivrage par recirculation qui maintient une pression d'air équilibrée dans la maison. S'il y a une demande de ventilation par une commande murale auxiliaire pendant le cycle de dégivrage, celui-ci est mis en attente tandis que l'air est échangé, assurant ainsi que l'air humide n'est pas recirculé.

TEMPÉRATURE EXTÉRIEURE		CYCLE DE DÉGIVRAGE MIN./ FONCTIONNEMENT MIN.
°C	°F	
PLUS CHAUD QUE -5	PLUS CHAUD QUE 23	PAS DE DÉGIVRAGE
-5 À -15	23 À 5	5/30
-15 À -27	5 À -15	5/20
-27 ET MOINS	-17 ET MOINS	7/15

Noyau de récupération de chaleur

Dimensions: 10 po x 10 po x 5,5 po (25,4 cm x 25,4 cm x 14 cm)

Surface utile: 42,3 pi² (3,9 m²)

Poids: 4 lb (1,8 kg)

Matière: Polypropylène

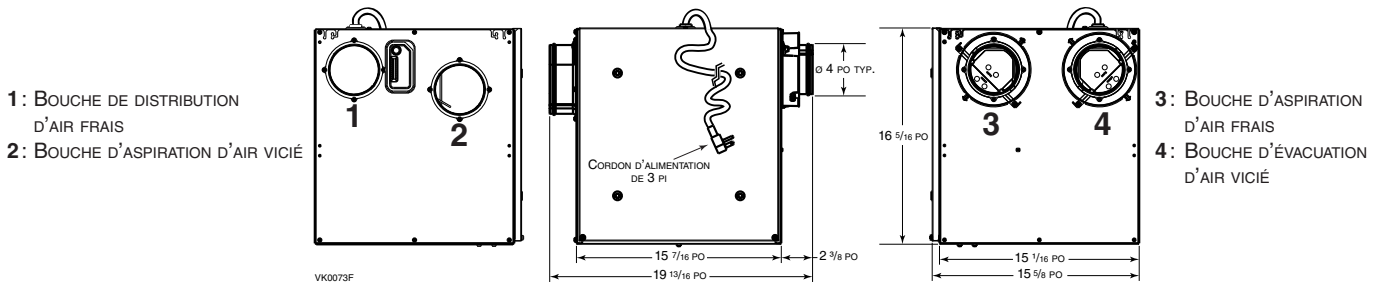
Type: Courants croisés

Garantie: À vie limitée

Normes et exigences

- Conforme à la norme UL 1812 régissant l'installation de Ventilateurs Récupérateurs de Chaleur
- Conforme à la norme C22.2 n° 113 de la CSA applicable aux ventilateurs
- Conforme à la norme C444 de la CSA régissant l'installation de Ventilateurs Récupérateurs de Chaleur
- Les données techniques ont été obtenues suite à des résultats publiés après des essais relatifs aux normes C439 de la CSA
- Homologué ENERGY STAR® et certifié par le HVI

DIMENSIONS : K8 HRV (BOUCHES LATÉRALES)



- 1: BOUCHE DE DISTRIBUTION D'AIR FRAIS
2: BOUCHE D'ASPIRATION D'AIR VICIÉ

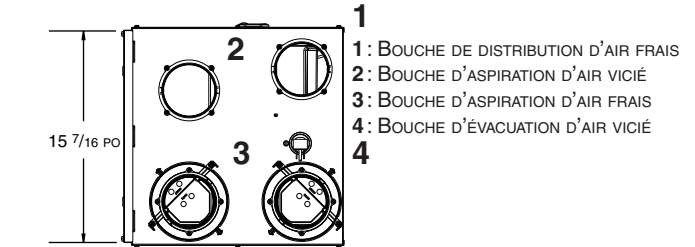
- 3: BOUCHE D'ASPIRATION D'AIR FRAIS
4: BOUCHE D'ÉVACUATION D'AIR VICIÉ

NOTE : TOUTES LES BOUCHES DE L'APPAREIL ONT ÉTÉ CONÇUES POUR ÊTRE RACCORDÉES À DES CONDUITS D'UN MINIMUM DE 4 PO DE DIAMÈTRE, MAIS SI NÉCESSAIRE, ELLES PEUVENT ÊTRE RACCORDÉES À DES CONDUITS DE FORMAT PLUS GRAND EN UTILISANT UNE TRANSITION ADÉQUATE (EX.: TRANSITION DE 4 PO À 5 PO DE DIAMÈTRE).

RENDEMENT DE LA VENTILATION

PRESSION STATIQUE EXTERNE		DÉBIT NET DE L'AIR FRAIS			DÉBIT BRUT DE L'AIR					
PA	PO D'EAU	L/S	PI ³ /MIN	M ³ /H	AIR FRAIS			AIR VICIÉ		
					L/S	PI ³ /MIN	M ³ /H	L/S	PI ³ /MIN	M ³ /H
25	0,1	42	88	150	42	89	151	43	91	155
50	0,2	40	86	146	40	86	146	42	88	150
75	0,3	38	81	138	39	82	139	40	85	144
100	0,4	36	77	131	37	78	133	38	81	138
125	0,5	34	72	122	35	73	124	36	77	131
150	0,6	32	68	116	32	69	117	34	73	124
175	0,7	30	63	107	30	64	109	33	69	117
200	0,8	28	59	100	28	59	100	30	64	109

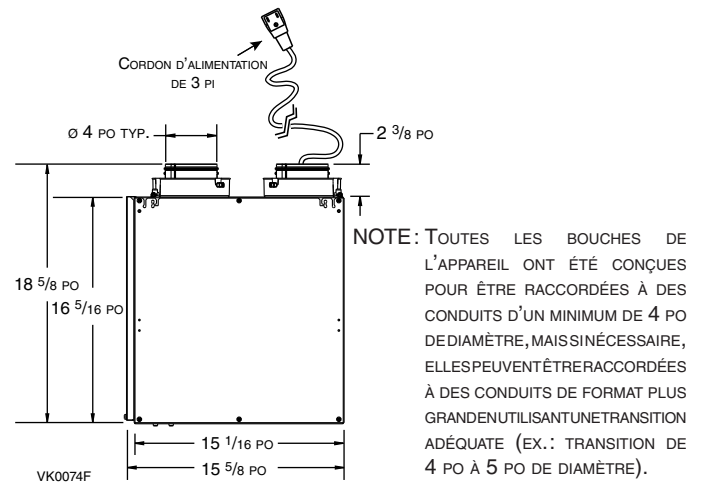
K8 HRV (BOUCHES SUR LE DESSUS)



- 1: BOUCHE DE DISTRIBUTION D'AIR FRAIS
2: BOUCHE D'ASPIRATION D'AIR VICIÉ
3: BOUCHE D'ASPIRATION D'AIR FRAIS
4: BOUCHE D'ÉVACUATION D'AIR VICIÉ

RENDEMENT ÉNERGÉTIQUE

TEMP. D'AIR FRAIS		DÉBIT NET DE L'AIR			PUISANCE CONSOMMÉE WATTS	RENDEMENT DE RÉCUPÉRATION DE CHALEUR SENSIBLE	EFFICACITÉ DE CHALEUR SENSIBLE APPARENTE	RÉCUPÉRATION LATENTE/TRANSFERT D'HUMIDITÉ
°C	°F	L/S	PCM	M ³ /H				
CHAUFFAGE								
0	32	18	37	63	37	68	80	2
0	32	22	47	80	39	66	76	3
0	32	30	64	109	52	63	72	1
-25	-13	23	48	82	48	60	78	4
-25	-13	30	64	109	62	55	70	5



NOTE : TOUTES LES BOUCHES DE L'APPAREIL ONT ÉTÉ CONÇUES POUR ÊTRE RACCORDÉES À DES CONDUITS D'UN MINIMUM DE 4 PO DE DIAMÈTRE, MAIS SI NÉCESSAIRE, ELLES PEUVENT ÊTRE RACCORDÉES À DES CONDUITS DE FORMAT PLUS GRAND EN UTILISANT UNE TRANSITION ADÉQUATE (EX.: TRANSITION DE 4 PO À 5 PO DE DIAMÈTRE).

NOTE : Toutes les spécifications sont sujettes à changement sans préavis.

SPÉCIFICATIONS

- Modèle: K8 HRV
- N° de produit bouches sur le dessus: 44152
- N° de produit bouches latérales: 44153
- Poids total assemblé (incluant le noyau de polypropylène): 30 lb (13,6 kg)
- Bouches rondes de 4 po
- Filtres de noyau: 2 filtres en mousse, lavables 9,2 po x 5,75 po x 0,38 po (23,4 cm x 16,6 cm x 1 cm) 30 ppi

- Boîtier: acier prépeint
- Isolant: polystyrène expansé
- Drain: raccord de 1/2 po (1,2 cm) avec 10 pi (3 m) de boyau en PVC
- Installation: chaînes de suspension et ressorts ou support mural en option
- Moteur du ventilateur (distribution et aspiration): 1 moteur
 - Type de protection: thermique
 - Classe d'isolant: B

- Commande de vitesse sur l'appareil:
 - Basse vitesse et haute vitesse
 - Autres modes offerts avec les commandes auxiliaires
- Noyau de récupération de chaleur:
 - Surface utile: 42,3 pi² (3,9 m²)
 - Type: courants croisés
 - Matériau: polypropylène
- Caractéristiques électriques:

Volts	Fréquence	Ampère	Watts
120	60 Hz	0,5	60

Projet:	REMARQUES
Lieu:	
Numéro de produit:	
Quantité:	
Soumis par: _____ Date: _____	



Groupe de produits résidentiels, 550, boul. Lemire, Drummondville, Qc, Canada J2C 7W9 - Tél.: 1 800 567-3855 Téléc.: 1 800 567-1715



www.venmar.ca

K8HRVd160829F