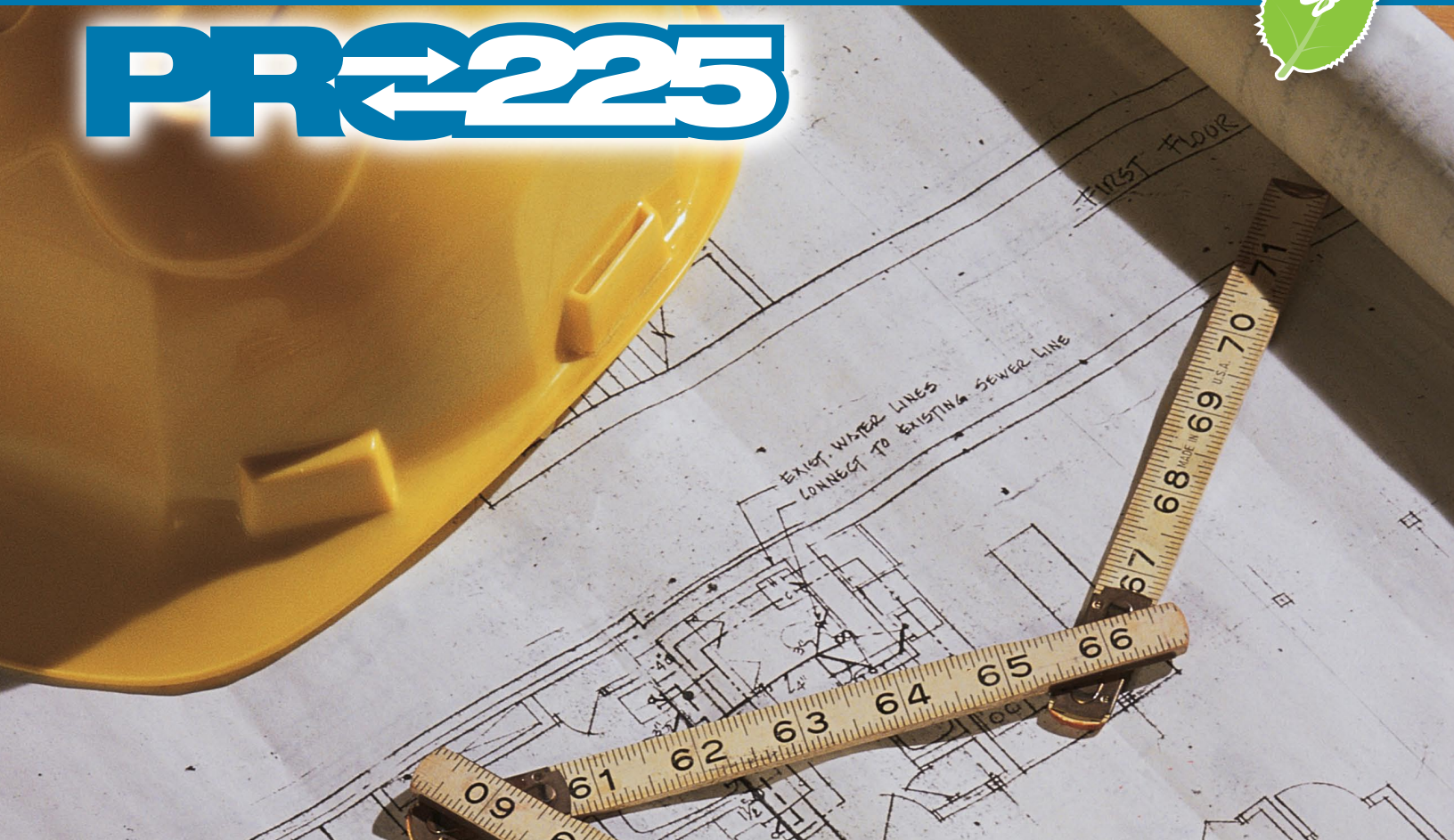




# PRO↔225



## Devenez PRO de l'économie... d'énergie

Découvrez le nouveau VRC éconergétique PRO225 de Venmar offert exclusivement aux entrepreneurs.



Lorsque installé par un professionnel, l'échangeur d'air PRO225 de Venmar répond aux exigences les plus strictes en matière de programmes éconergétiques gouvernementaux de l'Amérique du Nord et se conforme aux plus récents standards de l'industrie de la construction pour les maisons neuves.

L'échangeur d'air PRO225 procure le meilleur rendement énergétique sur le marché en matière de ventilation et de récupération de chaleur, pour les appareils offerts au commerce de détail.

Il a été conçu pour répondre aux exigences des codes du bâtiment.

*La ventilation résidentielle entre dans une nouvelle ère*





## PRO225

Le meilleur échangeur d'air éconergétique disponible en commerce de détail



### Courroies d'attache pratiques

#### Exclusif à Venmar

- Système qui facilite et réduit le temps d'installation des tuyaux flexibles isolés
- Installation propre et professionnelle

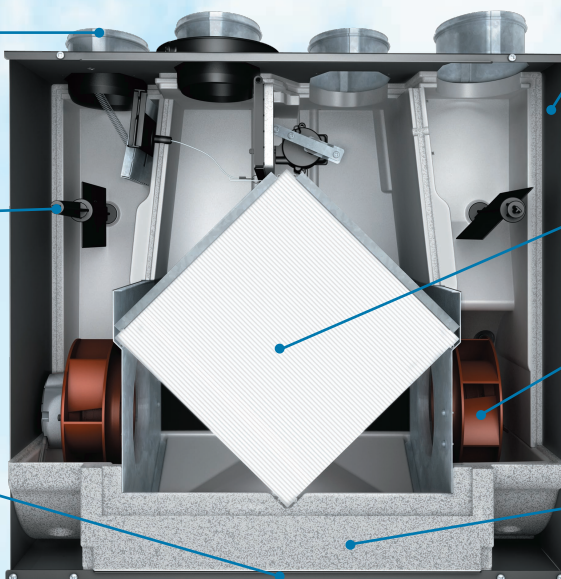
### Volets de balancement intégré

#### Exclusifs à Venmar

- Situés sur la façade de l'appareil pour une plus grande facilité d'accès
- Simplifie et réduit le temps d'installation
- Clés de balancement incluses

### Boîtier électronique facilement accessible

- Facilite l'entretien et l'accès aux composantes électroniques



### Système de dégivrage HomeShield<sup>MC</sup>

- Préviens la formation de glace dans le module de récupération sans créer de pression négative de l'air intérieur
- Dégivrage en mode recirculation

### Noyau récupérateur de chaleur

- Offre un meilleur confort en réchauffant l'air extérieur avant qu'il ne soit distribué

### Ventilateur haute pression

- Permet de supporter une distance plus grande de conduit sans nuire au débit de ventilation

### Système de drainage intégré

- Réservoir profond et étanche avec enduit antimicrobien, conçu d'une seule pièce
- Technologie à verrouillage rapide pour simplifier et réduire le temps d'installation du drain

Le PRO225 est offert avec la commande murale principale 11136 et offre la possibilité d'installer en plus des commandes murales pour salles de bains

#### Quatre modes de fonctionnement :

- 1 Déshumidistat: Échange en haute vitesse avec l'extérieur afin d'abaisser le taux d'humidité
- 2 Basse vitesse: Échange toujours avec l'extérieur en basse et en haute vitesse en cas de surplus d'humidité
- 3 Intermittent: N'échange pas avec l'extérieur sauf dans le cas où le taux d'humidité interne est supérieur à votre sélection
- 4 Continu: Échange toujours avec l'extérieur peu importe la sélection sur la commande mural.

#### Contrôle d'excès d'humidité

- Déshumidistat intégré pour contrôler l'excès d'humidité
- Fonctionne en vitesse maximum lorsqu'il y a un excès d'humidité

#### Commande murale de salle de bains (en option)

Le PRO225 permet d'installer des commandes murales pour salle de bains.



n° pièce 11136



n° pièce 12030

## Spécifications techniques

Dimensions (H x L x P)	Débit d'échange PCM	Récupération de chaleur	Puissance	Superficie de ventilation	Ampérage	Dimensions bouches	Dégivrage	Certification	Multi grilles	Commande murale
23 5/8 x 24 7/16 x 15 1/8 po	67 - 130 PCM (min / max)	Efficacité sensible apparente à 0°C (32°F): 78% à 66 PCM	108 watts	Jusqu'à 3000 pi²	0,96 A	6 po ovale	Homeshield <sup>MC</sup>	HVI	Oui	11136 (incluse)

Les spécifications sont sujettes à changements sans préavis.

OFFERT CHEZ CE DÉTAILLANT AUTORISÉ



**Venmar Ventilation**  
550, boulevard Lemire, Drummondville (Québec) Canada J2C 7W9  
Sans frais : 1 800 567-3855  
[www.venmar.ca](http://www.venmar.ca)

