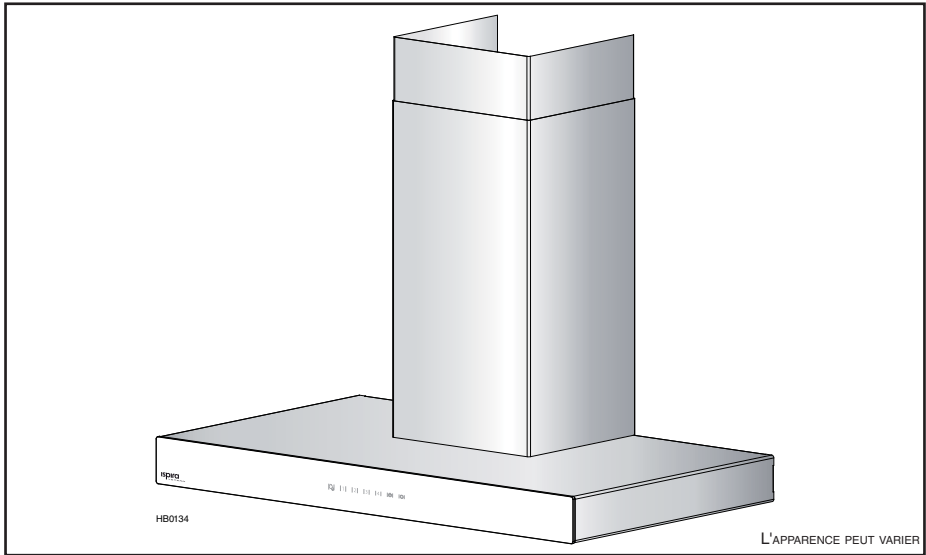


Ispira

VENMAR®



HB0134

L'APPARENCE PEUT VARIER

SÉRIES IC700, IC700ES* ET IB700

⚠️ CONÇUE POUR USAGE RÉSIDENTIEL SEULEMENT ⚠️

LIRE ET CONSERVER CES DIRECTIVES

INSTALLATEUR : LAISSER CE GUIDE AU PROPRIÉTAIRE.
PROPRIÉTAIRE : DIRECTIVES D'UTILISATION ET
D'ENTRETIEN AUX PAGES 17 À 19.

Venmar Ventilation ULC, 550, boul. Lemire, Drummondville QC J2C 7W9
1 800 567-3855

ENREGISTREZ VOTRE PRODUIT EN LIGNE À : www.bnv.ca

Pour obtenir plus d'information, visitez www.venmar.ca

*



⚠ AVERTISSEMENT

AFIN DE RÉDUIRE LES RISQUES D'INCENDIE, D'ÉLECTROCUTION OU DE BLESSURES CORPORELLES, SUIVEZ LES DIRECTIVES SUIVANTES :

1. N'utilisez cet appareil que de la façon prévue par le fabricant. Si vous avez des questions, contactez le fabricant à l'adresse ou au numéro de téléphone indiqués dans la garantie.
2. Avant de réparer ou de nettoyer l'appareil, coupez l'alimentation électrique en verrouillant le panneau de distribution afin d'éviter sa remise en marche accidentelle. Si le panneau de distribution ne peut être verrouillé, y fixer un avertissement en évidence, telle qu'une étiquette de couleur vive.
3. Les travaux d'installation et de raccordement électrique doivent être effectués par une personne qualifiée, conformément aux codes et aux standards de construction, incluant ceux concernant la protection contre les incendies.
4. Une quantité d'air adéquate est requise afin d'assurer une bonne combustion et l'évacuation des gaz par la cheminée dans le cas des équipements alimentés au gaz afin de prévenir les retours de cheminée. Conformez-vous aux instructions et aux standards de sécurité des fabricants d'équipement de chauffage, tel qu'ils sont publiés par la National Fire Protection Association (NFPA) et l'American Society for Heating, Refrigeration and Air Conditioning Engineers (ASHRAE) ainsi que les responsables des codes locaux.
5. Veillez à ne pas endommager le câblage électrique ou d'autres équipements non apparents lors de la découpe ou du perçage du mur ou du plafond.
6. Les ventilateurs avec conduits doivent toujours évacuer l'air à l'extérieur.
7. Ne pas utiliser cet appareil avec une commande de vitesse à semi-conducteur additionnelle.
8. Afin de réduire les risques d'incendie, n'utilisez que des conduits de métal.
9. Cet appareil doit être relié à une mise à la terre.
10. Tout verre trempé peut se briser spontanément. En cas de bris, il tombera hors de son emplacement en s'égrenant. Le verre trempé peut, à l'occasion, se briser en gros morceaux plutôt qu'en petites particules.
11. Lorsqu'une réglementation est en vigueur et qu'elle comporte des exigences d'installation ou de certification plus restrictives, lesdites exigences prévalent sur celles de ce document et l'installateur entend s'y conformer à ses frais.

AFIN DE RÉDUIRE LES RISQUES DE FEU DE CUISINIÈRE :

- a) Ne jamais laisser les appareils de cuisson sans surveillance lorsqu'ils sont réglés à feu vif. Les débordements engendrent de la fumée et des déversements graisseux pouvant s'enflammer. Chauffez l'huile lentement, à feu doux ou moyen.
- b) Mettez toujours la hotte en marche lorsque vous cuisinez à feu vif ou cuisinez des mets flambés (par ex. : crêpes Suzette, cerises jubilé, steaks au poivre flambés).
- c) Nettoyez régulièrement la roue du ventilateur. Ne laissez pas la graisse s'accumuler sur le ventilateur, les filtres ou les conduits d'évacuation.
- d) Utilisez le bon format de casserole. Servez-vous toujours de casseroles et d'ustensiles appropriés à la dimension de la surface chauffante.

⚠ AVERTISSEMENT

AFIN D'ÉVITER TOUT RISQUE DE BLESSURES LORS D'UN FEU DE CUISINIÈRE, SUIVEZ CES DIRECTIVES* :

1. Éteufiez les flammes avec un couvercle hermétique, une tôle à biscuits ou un plateau métallique et ensuite, éteignez le brûleur. PRENEZ SOIN D'ÉVITER les brûlures. SI LES FLAMMES NE S'ÉTEIGNENT PAS IMMÉDIATEMENT, ÉVACUEZ LES LIEUX ET APPELEZ LES POMPIERS.
2. NE PRENEZ JAMAIS UNE CASSEROLE EN FLAMMES DANS VOS MAINS. Vous pourriez vous brûler.
3. N'UTILISEZ PAS D'EAU, incluant un linge à vaisselle ou une serviette mouillée, cela pourrait occasionner une violente explosion de vapeur.
4. N'utilisez un extincteur QUE DANS LE CAS OU :
 - A. Vous savez qu'il s'agit d'un extincteur de classe ABC et que vous en connaissez le fonctionnement.
 - B. L'incendie est petit et limité à l'endroit où il a débuté.
 - C. Les pompiers ont été avisés.
 - D. Vous pouvez combattre l'incendie en ayant accès à une sortie de secours.

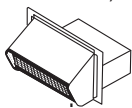
*Tirées du Kitchen Fire Safety Tips publié par la NFPA.

ATTENTION

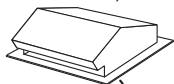
1. Pour une utilisation à l'intérieur seulement.
2. Pour usage domestique seulement. Ne pas utiliser pour évacuer des vapeurs ou des matières dangereuses ou explosives.
3. Afin d'éviter tout dommage au moteur et de débalancer ou de rendre bruyante la roue du moteur, garder votre appareil à l'abri des poussières de gypse et de construction/rénovation, etc.
4. Le moteur de votre hotte possède une protection thermique qui éteindra automatiquement le moteur s'il devient surchauffé. Le moteur redémarrera automatiquement une fois refroidi. Si le moteur continue à arrêter et à redémarrer, faites-le vérifier.
5. Le bas de la hotte devrait être à un minimum de 30 po au-dessus de la surface de cuisson. Un maximum de 36 po au-dessus de la surface de cuisson est fortement recommandé pour une meilleure évacuation des odeurs de cuisson.
6. Deux installateurs sont recommandés lors de l'installation vu la grande dimension et le poids de cet appareil.
7. Afin de réduire les risques d'incendie, assurez-vous d'évacuer l'air à l'extérieur. Ne pas évacuer l'air dans des espaces restreints comme l'intérieur des murs ou des plafond ou dans le grenier, faux plafond ou garage.
8. À cause de la grande capacité d'évacuation de cet appareil, il est recommandé d'ouvrir une fenêtre dans ou près de la cuisine afin de remplacer l'air évacué.
9. Afin de réduire les risques d'incendie et d'électrocution, la hotte Venmar Ispira IC700, IC700ES ou IB700 ne doit être installée qu'avec son ventilateur intégré.
10. Veuillez consulter l'autocollant apposé à l'intérieur du produit pour plus d'information ou autres exigences.

**- SYSTÈME DE HOTTE DE CUISINIÈRE DE SÉRIE
IC700, IC700ES ET IB700 -**

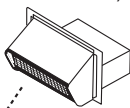
MODÈLE 639
(CAPUCHON
MURAL DE
3¼" X 10")



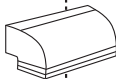
MODÈLE 634
OU 644
(CAPUCHON
DE TOIT)



MODÈLE 639
(CAPUCHON
MURAL DE
3¼" X 10")



MODÈLE 428
(COUDE OPTIONNEL DE
3¼ PO X 10 PO)



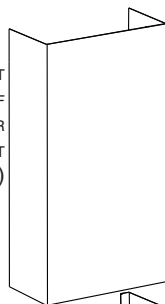
MODEL 401
(CONDUIT STANDARD DE
3¼ PO X 10 PO)



ADAPTATEUR/VOLET
DE 3¼ PO X 10 PO
(INCLUS AVEC LA HOTTE)
POUR ÉVACUATION
HORIZONTALE OU VERTICALE



CONDUIT
DÉCORATIF
SUPÉRIEUR
(IC700 ET
IC700ES)



CONDUIT
DÉCORATIF
INFÉRIEUR
(IC700 ET
IC700ES)

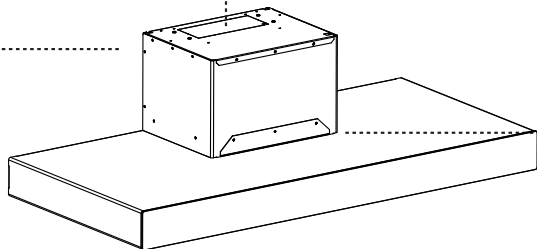
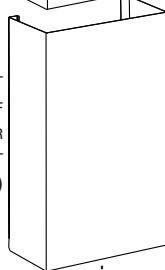


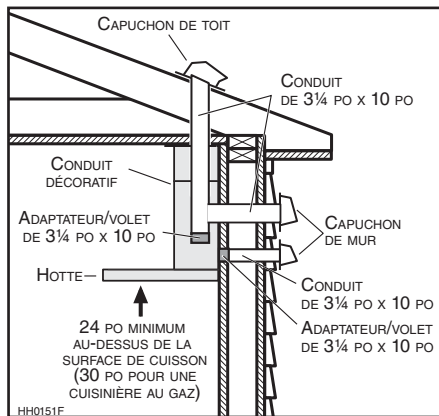
TABLE DES MATIÈRES

1.	INSTALLATION DES CONDUITS	4-5
2.	PRÉPARATION DE L'INSTALLATION	5-6
3.	RETRAITS DES FILTRES HYBRIDES	6
4.	INSTALLATION DE LA FAÇADE DE VERRE (MODÈLES WG SEULEMENT)	6-7
5.	PRÉPARATION DE L'OUVERTURE	7-8
5.1	MODÈLES IC700 ET IB700	7
5.2	MODÈLE IC700ES	8
6.	RETRAIT DU VENTILATEUR (ÉVACUATION HORIZONTALE)	8-9
7.	INSTALLATION DE L'ADAPTEUR	9-10
8.	INSTALLATION ÉLECTRIQUE	10
9.	INSTALLATION DU SUPPORT DE MONTAGE DE LA HOTTE	11
10.	INSTALLATION DU SUPPORT DE MONTAGE DU CONDUIT DÉCORATIF SUPÉRIEUR (IC700 ET IC700ES)	11
11.	INSTALLATION DE LA HOTTE	12
12.	RÉINSTALLATION DU VENTILATEUR (ÉVACUATION HORIZONTALE)	12
13.	INSTALLATION DU CONDUIT	13
14.	PRÉPARATION DU CONDUIT DÉCORATIF (IC700 ET IC700ES)	13
15.	INSTALLATION DU CONDUIT DÉCORATIF (IC700 ET IC700ES)	14
16.	INSTALLATION SOUS UNE ARMOIRE (IB700)	15-16
17.	RÉINSTALLATION DES FILTRES HYBRIDES	16
18.	ÉCLAIRAGE À DEL	17
19.	ENTRETIEN	17
20.	FONCTIONNEMENT	18-19
21.	SCHEMA ÉLECTRIQUE	20
22.	PIÈCES DE REMPLACEMENT	21
23.	GARANTIE	22

1. INSTALLATION DES CONDUITS

Planifier à quel endroit et de quelle façon les conduits seront installés.

Le conduit reliant cette hotte à l'extérieur du bâtiment a un effet direct sur le débit de l'air, le bruit généré et la consommation d'énergie de son ventilateur. Pour obtenir le meilleur rendement, utiliser un conduit le plus droit et le plus court possible, en évitant de raccorder le ventilateur de la hotte à un conduit de format plus petit que recommandé. De l'isolant autour du conduit peut réduire la perte d'énergie et empêcher la croissance de moisissures. Les hottes installées avec un conduit préexistant pourraient ne pas atteindre leur débit nominal. Veuillez vous référer au tableau à la page suivante pour vous aider à planifier l'installation la plus efficace. Installer un capuchon de toit ou de mur, puis s'assurer qu'il n'y a aucune fuite dans l'isolation de la maison. Relier le conduit de métal au capuchon, puis acheminer le conduit jusqu'à la hotte. Sceller les joints avec du ruban adhésif de métal de 2 po de largeur.



Il est recommandé d'installer la hotte à une distance minimale de 24 po au-dessus d'une cuisinière électrique et de 30 po au-dessus d'une cuisinière au gaz.

HAUTEUR DU PLAFOND	8 PI	9 PI	10 PI*
DISTANCE MINIMALE/MAXIMALE RECOMMANDÉE AU-DESSUS DE LA SURFACE DE CUISSON D'UNE CUISINIÈRE ÉLECTRIQUE	24 PO/30 PO	24 PO/30 PO	24 PO/30 PO
DISTANCE MINIMALE/MAXIMALE RECOMMANDÉE AU-DESSUS DE LA SURFACE DE CUISSON D'UNE CUISINIÈRE AU GAZ	30 PO/33 PO	30 PO/36 PO	30 PO/36 PO

Une distance de plus de 36 po demeure à la discrétion de l'installateur et de l'utilisateur.

*Une rallonge de conduit décoratif est requise pour les plafonds de 10 pi, modèle n° 19323 (vendue séparément).

1. INSTALLATION DES CONDUITS (SUITE)

LONGUEURS MAXIMALES DE CONDUIT RECOMMANDÉES POUR OBTENIR UNE EFFICACITÉ D'ÉVACUATION DE 80 %.

LONGUEUR MAXIMALE DE CONDUIT DE 3 ¼ po x 10 po	CAPUCHON DE MUR OU DE TOIT AVEC CLAPET	COUDE(S)* DE 90° ET/ OU DE 45°
60 PI	1	0
50 PI	1	1
40 PI	1	2

*COUDES STANDARDS DE RAYON INTERNE DE 1 PO.

2. PRÉPARATION DE L'INSTALLATION

⚠ AVERTISSEMENT

Il est recommandé de porter des lunettes et des gants de sécurité lors de l'installation, de l'entretien et de la réparation de cet appareil.

NOTE : Avant de commencer l'installation, vérifier le contenu de la boîte. Si des pièces sont manquantes ou endommagées, contacter le fabricant.

S'assurer que les articles suivants sont inclus :

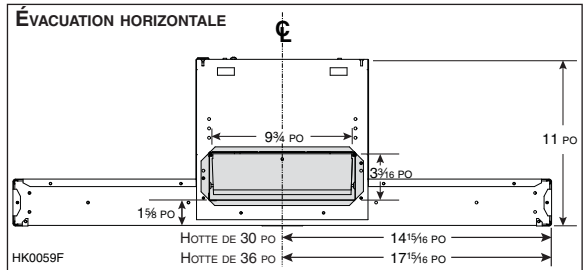
- Hotte
- Accessoires
 - Ensemble de conduit décoratif (inférieur et supérieur) (modèles IC700 et IC700ES seulement)
 - Support de montage du conduit décoratif supérieur (collé à l'intérieur de la hotte) (modèles IC700 et IC700ES seulement)
 - Support de montage de la hotte (collé à l'intérieur de la hotte)
 - Adaptateur/volet de 3¼ po x 10 po (pour évacuation horizontale ou verticale) collé à l'intérieur du conduit décoratif (IC700 et IC700ES) ou sur le boîtier du ventilateur (IB700).
 - Guide d'installation
 - Sac de pièces (collé à l'intérieur de la hotte) incluant : 5 vis à tête fraisée n° 8 x 1½ po, 8 vis n° 8 x 3/4 po, 2 vis n° 8 x 1/2 po, 6 vis n° 8 x 3/8 po, 6 douilles à expansion, 3 rondelles, 2 carrés de mousse. Le cas échéant, jeter les pièces en surplus.

Pièces vendues séparément :

- Conduits, coudes, capuchons de mur ou de toit. Consulter la page 3 pour la liste complète des accessoires de ventilation et les numéros de modèle.
- Rallonge de conduit décoratif pour plafonds de 10 pi modèle n° 19323.
- Façade de verre pour les modèles IC70030WG, IC70036WG, IC700ES30WG, IC700ES36WG, IB70030WG et IB70036WG. (voir la liste des pièces de remplacement à la page 21).
- Transition 3¼ po x 10 po à 7 po ou 8 po rond.

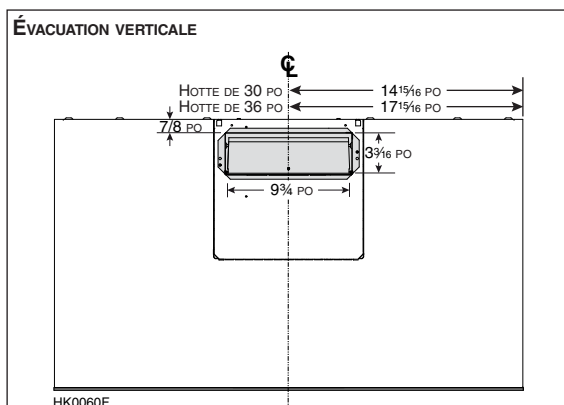
NOTE : Lors de l'installation, protéger le plan de cuisson et le comptoir de cuisine.

Se référer à l'illustration ci-contre pour l'emplacement du conduit de l'évacuation horizontale (IC700 et IB700 seulement).



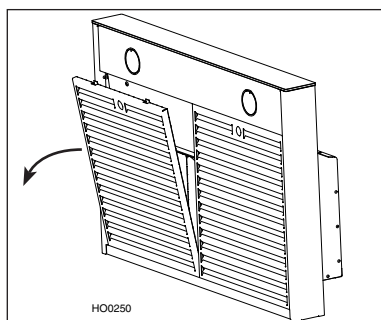
2. PRÉPARATION DE L'INSTALLATION (SUITE)

Se référer à l'illustration ci-contre pour l'emplacement des conduits de l'évacuation verticale.



3. RETRAIT DES FILTRES HYBRIDES

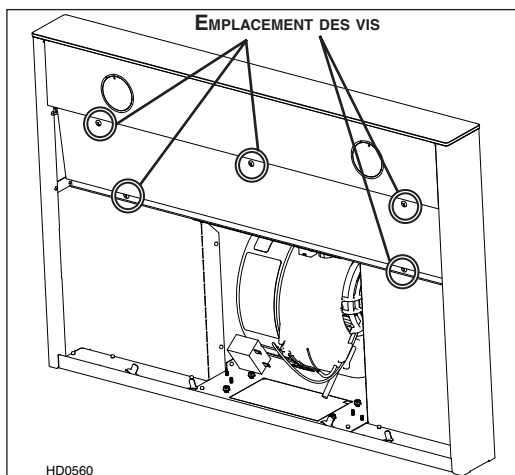
Poser le dos de la hotte à plat sur une table. Placer au préalable un morceau de carton pour éviter d'endommager la table et la hotte. Retirer le ruban adhésif des filtres. Retirer les filtres en les poussant vers le bas et en les inclinant, puis les mettre de côté.



4. INSTALLATION DE LA FAÇADE DE VERRE (MODÈLES WG SEULEMENT)

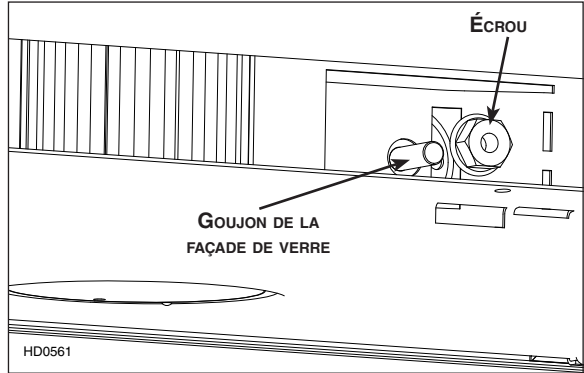
Les façades de verre décoratives des modèles de hotte WG sont vendues séparément et doivent être installées avant de poursuivre l'installation.

1. À l'aide d'un tournevis Robertson ou Phillips n° 2, retirer les 5 vis du couvercle du compartiment électrique. Mettre le couvercle et les vis de côté.



4. INSTALLATION DE LA FAÇADE DE VERRE (MODÈLES WG SEULEMENT) (SUITE)

2. Avec précaution, retirer la façade de verre de son emballage. Retirer les deux écrous des goujons de la façade de verre (installés en usine) et les mettre de côté.
3. Insérer les goujons de la façade de verre dans les trous appropriés du devant de la hotte.
4. Tout en maintenant la façade de verre, pré-serrer à la main les écrous précédemment retirés. S'assurer que la façade de verre est centrée. Puis, à l'aide d'une douille de 3/8 po, serrer complètement les écrous.
5. Réinstaller le couvercle du compartiment électrique.



5. PRÉPARATION DE L'OUVERTURE

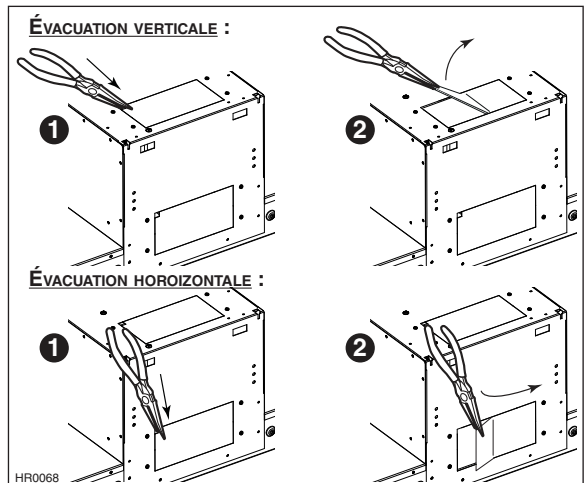
5.1 MODÈLES IC700 ET IB700

ATTENTION

Ne jamais se servir d'un marteau et d'un tournevis afin de retirer les ouvertures préamorcées; cela endommagerait les pièces internes de la hotte.

ÉVACUATION VERTICALE

À l'aide d'une pince à long bec, retirer l'ouverture préamorcée située sur le dessus de la hotte.



ÉVACUATION HORIZONTALE

À l'aide d'une pince à long bec, retirer l'ouverture préamorcée située au dos de la hotte.

Voir les illustrations ci-contre.

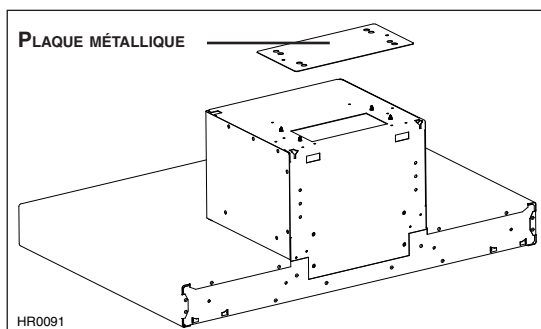
5. PRÉPARATION DE L'OUVERTURE (SUITE)

5.1 MODÈLES IC700ES

ÉVACUATION VERTICALE

À l'aide d'un tournevis, retirer la plaque métallique située sur le dessus de la hotte en dévissant les deux vis de retenue. Se défaire de la plaque et des vis.

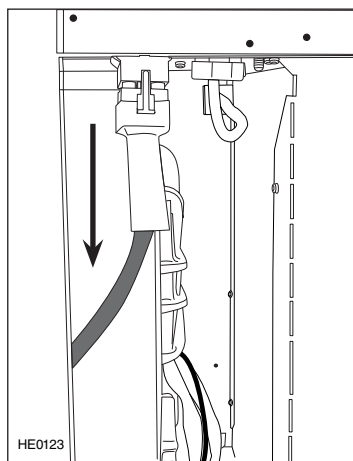
Voir l'illustration ci-contre.



6. RETRAIT DU VENTILATEUR (ÉVACUATION HORIZONTALE SEULEMENT - IC700 ET IB700)

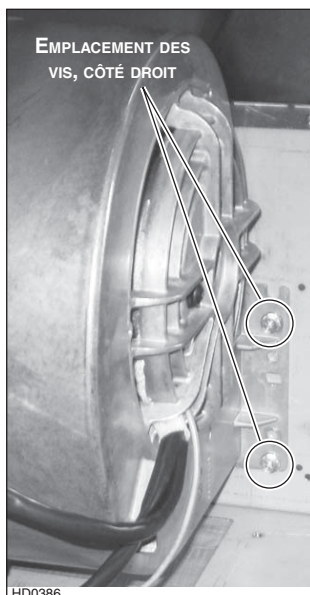
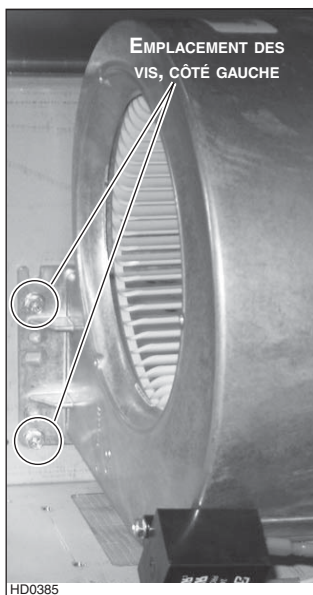
Les hottes de la série IC700, IC700ES et IB700 sont expédiées de l'usine avec le ventilateur configuré pour une évacuation verticale. Pour une configuration d'évacuation horizontale dans les hottes des séries IC700 et IB700, désassembler le ventilateur du dessus intérieur de la hotte en suivant les étapes ci-dessous. Il sera assemblé au dos interne de la hotte une fois celle-ci installée au mur.

1. Débrancher le ventilateur.



6. RETRAIT DU VENTILATEUR (SUITE) (ÉVACUATION HORIZONTALE SEULEMENT - IC700 ET IB700)

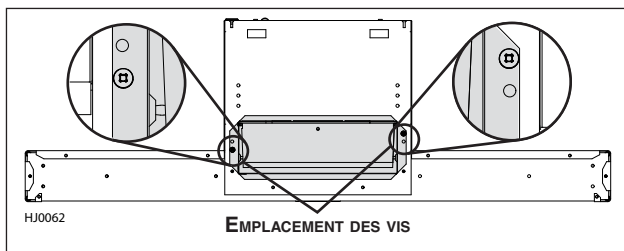
2. À l'aide d'une douille 5/16 po ou d'un tournevis Robertson ou Phillips n° 2, retirer toutes les vis retenant le ventilateur au dessus intérieur de la hotte. Mettre de côté le ventilateur et ses vis.



7. INSTALLATION DE L'ADAPTATEUR

ÉVACUATION HORIZONTALE

À l'aide de deux vis n° 8 x 3/8 po (incluses), assembler l'adaptateur/volet de 3/4 po x 10 po au dos de la hotte. Sceller l'adaptateur à la hotte à l'aide de ruban adhésif de métal.

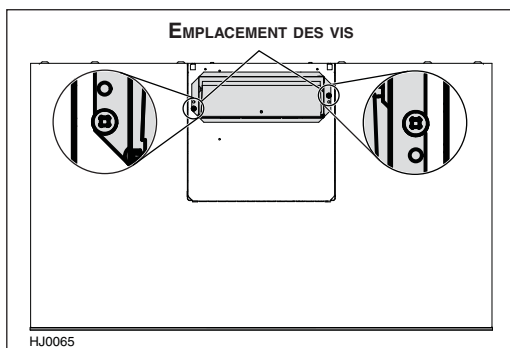


NOTE : Le conduit mural doit être bien préparé pour recevoir adéquatement l'adaptateur. Avant d'effectuer l'installation, s'assurer que l'adaptateur s'insère facilement dans le conduit.

7. INSTALLATION DE L'ADAPTATEUR (SUITE)

ÉVACUATION VERTICALE

À l'aide de 2 vis n° 8 x 3/8 po (incluses), assembler l'adaptateur/volet de 3¼ po x 10 po sur le dessus de la hotte. Sceller l'adaptateur à la hotte à l'aide de ruban adhésif de métal.



8. INSTALLATION ÉLECTRIQUE

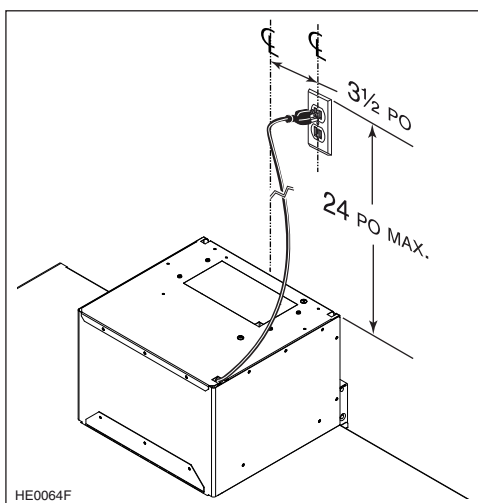
⚠ AVERTISSEMENT

Une mise à la terre inadéquate peut entraîner un risque d'électrocution. Consultez un électricien si les instructions de mise à la terre ne sont pas complètement comprises ou si un doute persiste quant à savoir si l'appareil est correctement relié à la terre. Ne pas utiliser de rallonge électrique. Si le cordon d'alimentation est trop court, demandez à un électricien d'installer une prise de courant près de l'appareil selon les normes et règlements en vigueur. Avant d'effectuer le branchement, coupez l'alimentation électrique depuis le tableau de distribution principal.

INSTRUCTIONS POUR MISE À LA TERRE

Cet appareil doit être relié à une mise à la terre. En cas de court-circuit électrique, la mise à la terre réduit le risque d'électrocution en fournissant un câble d'évacuation du courant. Cet appareil est muni d'un cordon équipé d'un câble de mise à la terre avec fiche de mise à la terre. La fiche doit être branchée dans une prise de courant correctement installée et mise à la terre.

Installer la prise dans l'espace qui sera couvert par le conduit décoratif (IC700 et IC700ES). La placer à une distance maximale de 24 po de l'endroit où le fil sort de la hotte. Le centre de la prise doit être positionné à 3½ po du centre du futur emplacement de la hotte (tel qu'il est illustré ci-contre). S'assurer qu'elle n'interfère pas avec l'emplacement de fixation d'un support de montage ou avec le conduit décoratif (à l'endroit où il touche le mur).



POUR L'INSTALLATION SOUS UNE ARMOIRE, VOIR LA SECTION 17.

9. INSTALLATION DU SUPPORT DE MONTAGE DE LA HOTTE (IC700 ET IC700ES)

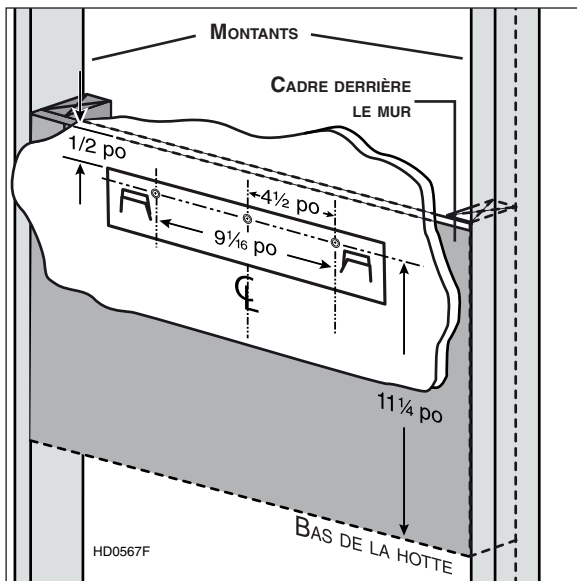
⚠ AVERTISSEMENT

Lorsque vous coupez ou percez un mur, assurez-vous de ne pas endommager les fils électriques ou autres installations qui pourraient y être dissimulés.

Construire un cadre mural en bois encastré entre les montants et au même niveau que ceux-ci. Pour une installation solide, s'assurer de fixer le cadre mural aux montants. S'assurer que la hauteur du cadre permettra au support de montage d'y être bien fixé en respectant les dimensions indiquées (voir l'illustration ci-contre).

Après la finition du mur, centrer le support au-dessus de l'emplacement de l'installation et mettre au niveau. Fixer le support de montage au cadre mural à l'aide de 3 vis n° 8 x 1 1/2 po.

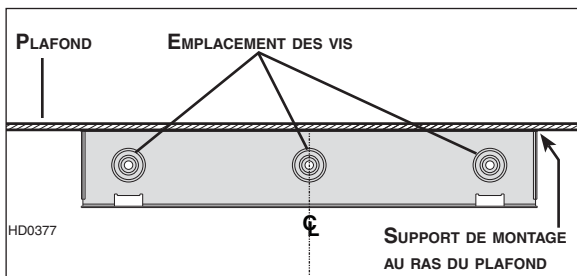
À l'aide d'un niveau, tracer une ligne verticale jusqu'au plafond à partir du centre du support de montage de la hotte.



10. INSTALLATION DU SUPPORT DE MONTAGE DU CONDUIT DÉCORATIF SUPÉRIEUR (IC700 ET IC700ES)

Centrer le support de montage du conduit décoratif supérieur selon la ligne précédemment tracée à l'étape 9 et le positionner au ras du plafond. Utiliser le support de montage comme gabarit pour marquer la position des vis. Percer 3 trous à l'aide d'une mèche de 3/16 po.

Insérer les douilles à expansion (incluses) dans les trous percés (une pour chaque trou). Fixer le support de montage du conduit supérieur au mur à l'aide de 3 vis n° 8 x 3/4 po. S'assurer que le support de montage est bien appuyé contre le mur.



11. INSTALLATION DE LA HOTTE (IC700 ET IC700ES)

⚠ AVERTISSEMENT

SOYEZ PRUDENT lors de l'installation du conduit décoratif et de la hotte, il pourrait y avoir des arêtes vives.

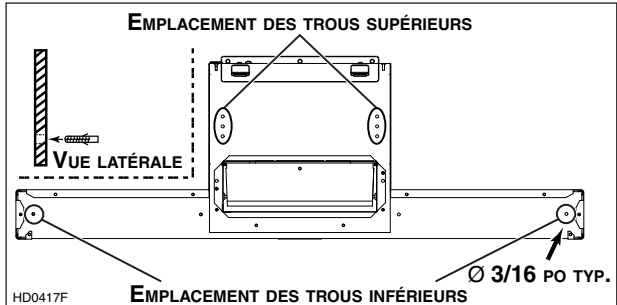
ATTENTION

NE PAS RETIRER pour l'instant le film protecteur de plastique recouvrant les conduits décoratifs.

1. Aligner la hotte et la centrer au-dessus de son support de montage. L'abaisser doucement jusqu'à ce qu'elle s'accroche à son support, puis la tirer légèrement vers le bas pour s'assurer qu'elle est bien accrochée.

2. Mettre la hotte de niveau.

3. Marquer la position des 2 trous situés au dos interne de la hotte (tel qu'il est illustré ci-contre). Marquer aussi la position de 2 des 6 trous supérieurs (un de chaque côté). Retirer la hotte. À l'emplacement des deux trous inférieurs, percer deux trous à l'aide d'une mèche de 3/16 po. Insérer



les douilles à expansion (incluses) dans les deux trous inférieurs percés. Aligner la hotte et la centrer au-dessus de son support de montage. L'abaisser doucement jusqu'à ce qu'elle s'accroche à son support, puis la tirer légèrement vers le bas pour s'assurer qu'elle est bien accrochée.

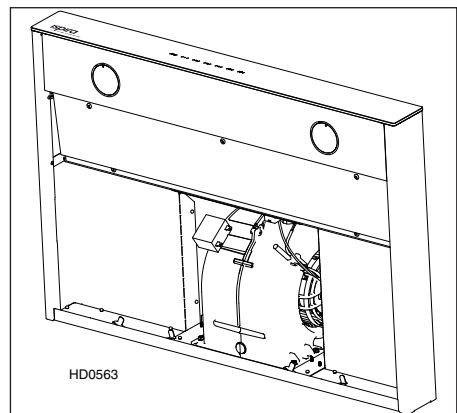
NOTE : Pour évacuation horizontale seulement, s'assurer que l'adaptateur/volet entre aisément à l'intérieur du conduit et sceller le joint par l'intérieur de la hotte à l'aide de ruban adhésif de métal de 2 po de largeur.

4. Fixer la hotte au mur à l'aide de 2 vis n° 8 x 3/4 po pour les trous du bas, et de 2 vis n° 8 x 1 1/2 pour les trous du haut.

12. RÉINSTALLATION DU VENTILATEUR (ÉVACUATION HORIZONTALE SEULEMENT - IC700)

1. Placer le ventilateur au dos de la hotte. Fixer le ventilateur à la hotte à l'aide d'une douille 5/16 po ou d'un tournevis Robertson ou Phillips n° 2 et des 4 vis précédemment retirées.

NOTE : Afin de faciliter l'installation, préparer les trous des vis en vissant préalablement les 4 vis, sans le ventilateur, puis les retirer et assembler le ventilateur à la hotte.



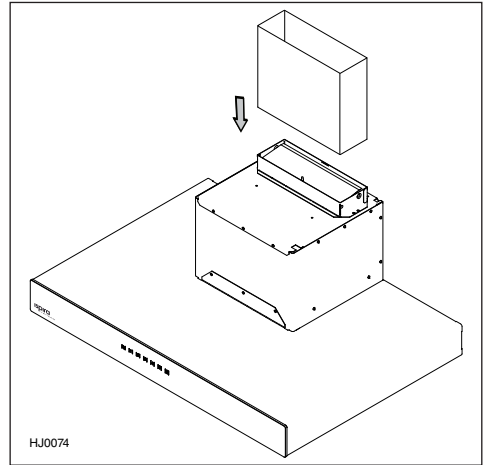
ATTENTION

S'assurer que les vis sont bien serrées avant de poursuivre l'installation.

13. INSTALLATION DU CONDUIT (ÉVACUATION VERTICALE SEULEMENT - IC700 ET IC700ES)

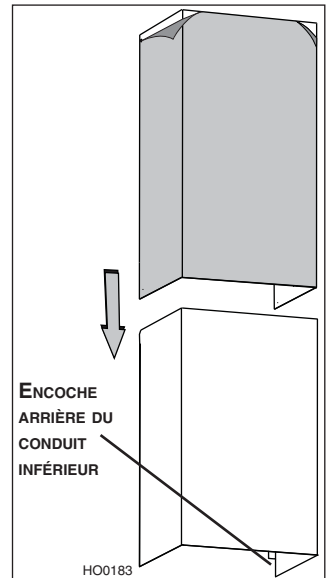
1. Brancher le cordon d'alimentation de la hotte dans la prise murale.
2. Glisser un conduit en métal par-dessus l'adaptateur/volet.
3. Sceller hermétiquement le joint à l'aide de ruban adhésif de métal.

NOTE : Si une transition vers un conduit rond de 7 po ou de 8 po est utilisée, il est recommandé de la placer à au moins 18 po de l'adaptateur/volet.



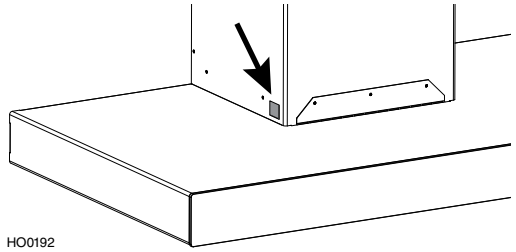
14. PRÉPARATION DU CONDUIT DÉCORATIF (IC700 ET IC700ES)

1. Retirer le film protecteur de plastique recouvrant le conduit décoratif inférieur seulement.
2. Enlever juste assez de plastique protecteur pour dégager les coins supérieurs du conduit décoratif supérieur.
3. Positionner les encoches arrière du conduit inférieur vers le bas.
4. Glisser délicatement le conduit décoratif supérieur dans le conduit décoratif inférieur.



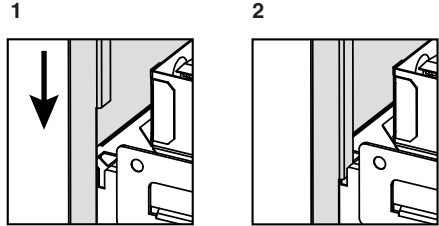
15. INSTALLATION DU CONDUIT DÉCORATIF (IC700 ET IC700ES)

1. Afin d'éviter que le conduit décoratif ne bouge, apposer les carrés de mousse (inclus) sur les deux côtés vers l'avant du boîtier du ventilateur (tel qu'il est illustré ci-contre).



HO0192

2. Glisser délicatement le conduit décoratif inférieur (l'extrémité avec les encoches en premier) sur le dessus de la hotte (1) jusqu'à ce que les encoches s'emboîtent complètement dans les fentes de la hotte (2).

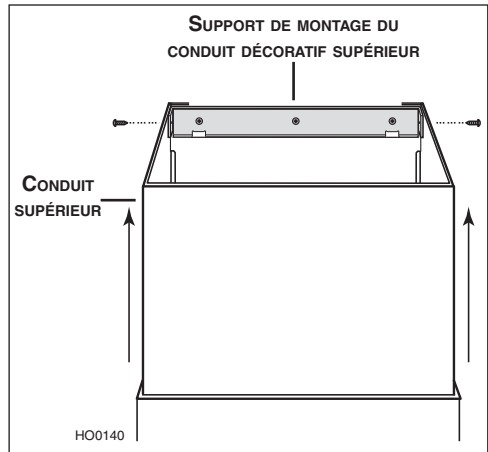


HO0187

3. Soulever le conduit décoratif supérieur jusqu'au niveau de son support de montage. Ce dernier doit être à l'intérieur du conduit. Fixer le conduit supérieur au support à l'aide des 2 vis n° 8 x 1/2 po (incluses). Voir l'illustration ci-contre.

NOTE : Conduit non montré dans l'illustration afin de faciliter la compréhension.

4. Retirer le film protecteur de plastique recouvrant le conduit décoratif supérieur.

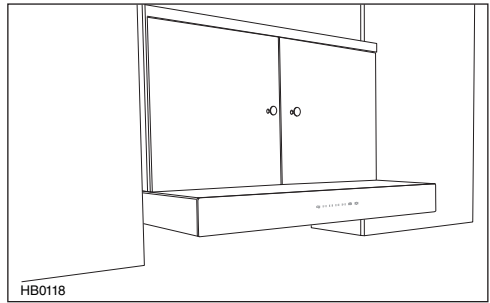


HO0140

16 . INSTALLATION SOUS UNE ARMOIRE (IB700)

Bien qu'il s'agisse d'une hotte cheminée, celle-ci peut également être encastrée sous une armoire, sans sa cheminée. Voici les étapes recommandées pour installer la hotte sous une armoire.

NOTE: L'installation peut varier selon la configuration de l'armoire.

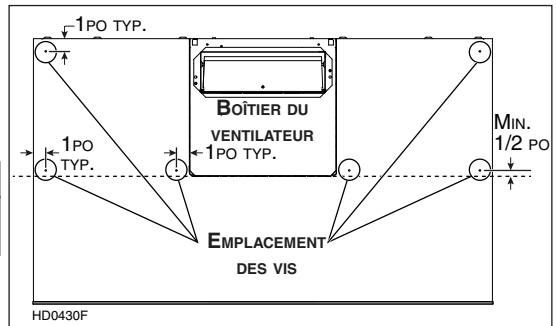


1. Suivre les étapes présentées dans les sections 1 à 8.
2. a) **ÉVACUATION HORIZONTALE**: Découper une ouverture de 11 5/8 po de largeur x 12 3/4 po de profondeur dans le dessous de l'armoire.
b) **ÉVACUATION VERTICALE**: Découper une ouverture carrée de 11 5/8 po dans le dessous de l'armoire.

3. Percer trois trous de chaque côté du boîtier du ventilateur à environ 1 po des côtés de la hotte en s'assurant qu'ils seront accessibles par l'intérieur de la hotte.

ATTENTION

Ne pas percer de trou au-delà des limites du boîtier du ventilateur.



16. INSTALLATION SOUS UNE ARMOIRE (IB700) (SUITE)

NOTE : Pour plus de précision, l'illustration ci-contre ne montre que l'emplacement des vis d'un côté de la hotte; leur emplacement est le même de l'autre côté.

4. Glisser le boîtier du ventilateur dans l'ouverture et fixer la hotte au dessous de l'armoire à l'aide de 6 vis (3 vis de chaque côté) (A). Fixer la hotte au mur en insérant une vis dans 1 des 3 trous disponibles de chaque côté du boîtier du ventilateur (B) (1 vis de chaque côté).

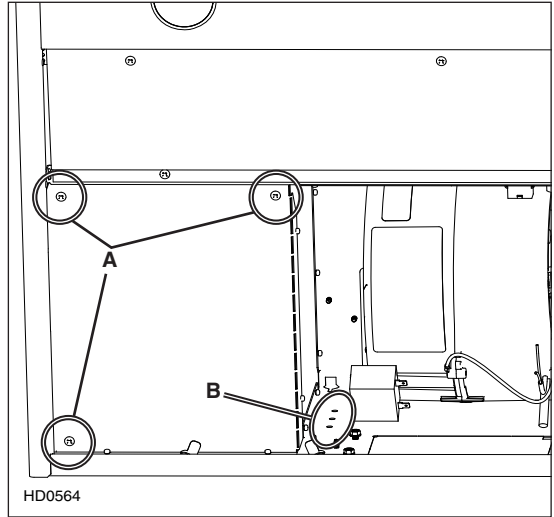
POUR L'ÉVACUATION HORIZONTALE

SEULEMENT : S'assurer que l'adaptateur/volet entre aisément à l'intérieur du conduit et sceller le joint par l'intérieur de la hotte à l'aide de ruban adhésif de métal de 2 po de largeur.

Réinstaller le ventilateur en suivant l'étape 12.

POUR L'ÉVACUATION VERTICALE SEULEMENT : Mesurer la longueur de conduit en métal requise entre l'adaptateur/volet et le conduit au plafond. Glisser le conduit par-dessus l'adaptateur/volet et sceller le joint à l'aide de ruban adhésif de métal de 2 po de largeur.

5. Brancher le cordon d'alimentation de la hotte dans la prise murale.
6. Finaliser l'installation en suivant l'étape 17.

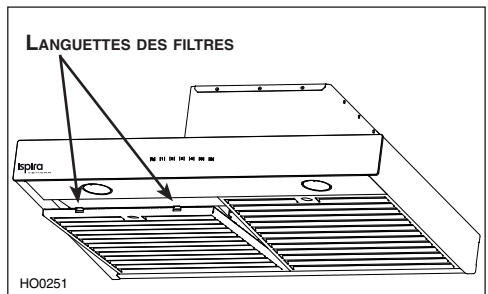


17. RÉINSTALLATION DES FILTRES HYBRIDES

ATTENTION

Retirer la pellicule protectrice de plastique des filtres avant de les réinstaller.

Appuyer le rebord arrière des filtres sur les ressorts de filtre à l'intérieur de la hotte. Incliner chaque filtre vers le haut jusqu'à ce que les languettes soient bien engagées dans les fentes du rebord avant de la hotte. S'assurer que les filtres sont bien en place après l'installation.



18. ÉCLAIRAGE À DEL

L'éclairage de cette hotte est produit par 2 modules DEL (inclus).

AVERTISSEMENT

Ne pas toucher aux modules DEL durant ou peu après leur utilisation. Peuvent causer des brûlures. Ne peuvent être remplacés par aucun autre type d'ampoule ou de module à DEL.

19. ENTRETIEN

AVERTISSEMENT

Avant de nettoyer ou de réparer l'appareil, coupez le courant au panneau de distribution et verrouillez-en l'accès afin d'éviter sa remise en marche accidentelle. Si le panneau de distribution ne peut être verrouillé, y apposer un avertissement bien en évidence, comme une étiquette de couleur vive.

FILTRES HYBRIDES

Les filtres hybrides doivent être nettoyés mensuellement. Pousser les filtres vers l'arrière de la hotte, puis les abaisser afin de les retirer. Utiliser de l'eau chaude additionnée de détergent. Laisser sécher et réinstaller. Nettoyer les filtres métalliques au lave-vaisselle avec un détergent sans phosphate. L'utilisation d'un détergent avec phosphates, de même que la teneur en minéraux de l'eau, peut occasionner une décoloration des filtres, ce qui n'affectera en rien leur capacité de filtration. Cette décoloration n'est pas couverte par la garantie.

ACIER INOXYDABLE

À faire :

- Laver régulièrement les surfaces à l'aide d'un chiffon ou d'un linge propre imbibé d'eau tiède et de savon doux ou de détergent liquide à vaisselle.
- Toujours nettoyer dans le sens du polissage.
- Toujours bien rincer avec de l'eau claire (de 2 à 3 fois) et essuyer complètement.
- Un nettoyant domestique conçu spécialement pour l'acier inoxydable peut aussi être utilisé.

À ne pas faire :

- Ne pas utiliser de laine d'acier ou d'acier inoxydable ou tout autre grattoir pour enlever la saleté tenace.
- Ne pas utiliser une poudre nettoyante abrasive ou rugueuse.
- Ne pas laisser la saleté s'accumuler.
- Ne pas laisser la poussière de plâtre ou tout autre résidu de construction atteindre la hotte. Couvrir la hotte pour la durée des travaux afin de s'assurer qu'aucune poussière n'atteint la hotte.

FAÇADE DE VERRE

De l'eau chaude et un savon doux ou un nettoyant à vitres suffisent.

Si vous utilisez un savon doux, rincer à l'eau claire. Essuyer à l'aide d'un linge propre et doux pour éviter les stries.

À éviter lors du choix d'un détergent :

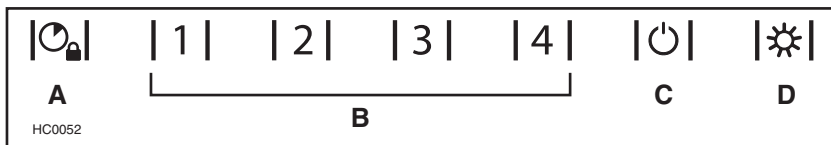
- Tous produits nettoyants contenant des **agents de blanchiment**; ils attaqueront l'acier inoxydable.
- Tous produits contenant du **chlorure**, du **fluore**, de l'**iode** ou du **bromure**; ils détérioreront rapidement les surfaces.
- Tous produits combustibles utilisés pour le nettoyage : **acétone**, **alcool**, **éther**, **benzène**, etc.; ils sont grandement explosifs et ne devraient jamais être utilisés près d'une cuisinière.

20. FONCTIONNEMENT

Toujours mettre en marche la hotte avant de commencer la cuisson afin d'établir une circulation de l'air dans la cuisine. De plus, laisser la hotte fonctionner quelques minutes après l'arrêt de la cuisinière afin d'aérer.

ATTENTION

Après une panne de courant ou lors de la mise sous tension de la hotte, une séquence de démarrage de 5 secondes est effectuée. Attendre que le rétroéclairage de la commande soit éteint avant de l'utiliser.



A. BOUTON D'ARRÊT DIFFÉRÉ/VERROUILLAGE DE LA COMMANDE (BOUTON DOUBLE FONCTION) :

- i. Lorsque le ventilateur est en marche, appuyer sur ce bouton pour activer la fonction d'arrêt différé. Le bouton s'allumera à haute intensité, puis l'intensité diminuera jusqu'à devenir moyenne pour indiquer que la fonction est activée; le bouton correspondant à la vitesse en vigueur passera de la haute intensité à l'intensité moyenne en alternance aux 2 secondes. Le ventilateur continuera de fonctionner pendant 5 minutes puis s'arrêtera automatiquement. La sélection d'une autre vitesse tandis que la fonction d'arrêt différé est activée ne désactivera pas cette dernière ni ne réinitialisera la minuterie. Pour annuler la fonction d'arrêt différé, appuyer une fois de plus sur ce bouton ou sur le bouton de la vitesse en vigueur. Cette dernière option aura également pour effet d'arrêter le ventilateur.
- ii. Lorsque le ventilateur est arrêté, il est possible de verrouiller la commande afin de nettoyer la façade de verre.

Pour verrouiller la commande : appuyer sur ce bouton et maintenir la pression pendant 2 secondes. Le bouton s'allumera à haute intensité puis clignotera 3 fois, l'intensité diminuera ensuite jusqu'à devenir moyenne et le restera afin d'indiquer que la commande est verrouillée.

Pour déverrouiller la commande : appuyer sur ce bouton et maintenir la pression pendant 2 secondes. Le bouton s'allumera à haute intensité puis clignotera 3 fois, l'intensité diminuera ensuite jusqu'à devenir faible afin d'indiquer que la commande est déverrouillée.

B. BOUTONS DE SÉLECTION DE LA VITESSE :

Appuyer sur le bouton correspondant à la vitesse désirée (de 1 pour la basse vitesse à 4 pour la haute vitesse). Le bouton de la vitesse choisie s'allumera à haute intensité, puis l'intensité diminuera jusqu'à devenir moyenne. Pour arrêter le ventilateur, appuyer une fois de plus sur le bouton correspondant à la vitesse en vigueur; l'éclairage du bouton diminuera jusqu'à devenir faible.

NOTE : Appuyer sur le bouton 1 lorsque le ventilateur est arrêté entraîne un départ en vitesse 2 pour un très court laps de temps, puis le régime passe en vitesse 1.

C. BOUTON D'ARRÊT PRINCIPAL :

Lorsque le ventilateur n'est pas en fonction, appuyer sur ce bouton afin d'activer la hotte à la dernière vitesse mémorisée. Si aucune vitesse n'a été mémorisée, la vitesse sera réglée à 1.

20. FONCTIONNEMENT (SUITE)

HEAT SENTRY^{MC}: La hotte est munie d'un thermostat HEAT SENTRY. Si le ventilateur fonctionne en basse vitesse et qu'une chaleur excessive est détectée au-dessus de la surface de cuisson, il règle le ventilateur en troisième vitesse. Lorsque la température revient à la normale, le ventilateur retourne à sa vitesse d'origine.

NOTE : Lorsque le Heat Sentry est en fonction, la fonction d'arrêt différé est désactivée.

AVERTISSEMENT

Lorsqu'une chaleur excessive est détectée au-dessus de la surface de cuisson, le HEAT SENTRY peut changer la vitesse du ventilateur. Si cette situation se produit et que vous devez arrêter le ventilateur, appuyez sur le bouton de la troisième vitesse ou sur le bouton d'arrêt principal.

D. BOUTON D'ÉCLAIRAGE/COULEUR DU RÉTROÉCLAIRAGE (BOUTON DOUBLE FONCTION) :

- i. Ce bouton offre trois niveaux d'éclairage différents. Appuyer une fois pour un éclairage pleine intensité, deux fois pour le niveau 2 et une fois de plus pour la veilleuse. Appuyer une autre fois pour éteindre les lumières.

Si désiré, lorsque les lumières sont allumées, appuyer et maintenir la pression pendant 1 seconde; les lumières s'éteindront.

NOTE : Lorsque seules les lumières sont allumées (peu importe l'intensité) et qu'aucune interaction avec la hotte n'est détectée pendant une période de 10 secondes, le rétroéclairage des 7 boutons diminuera jusqu'à faible intensité, procurant ainsi un éclairage de type veilleuse.

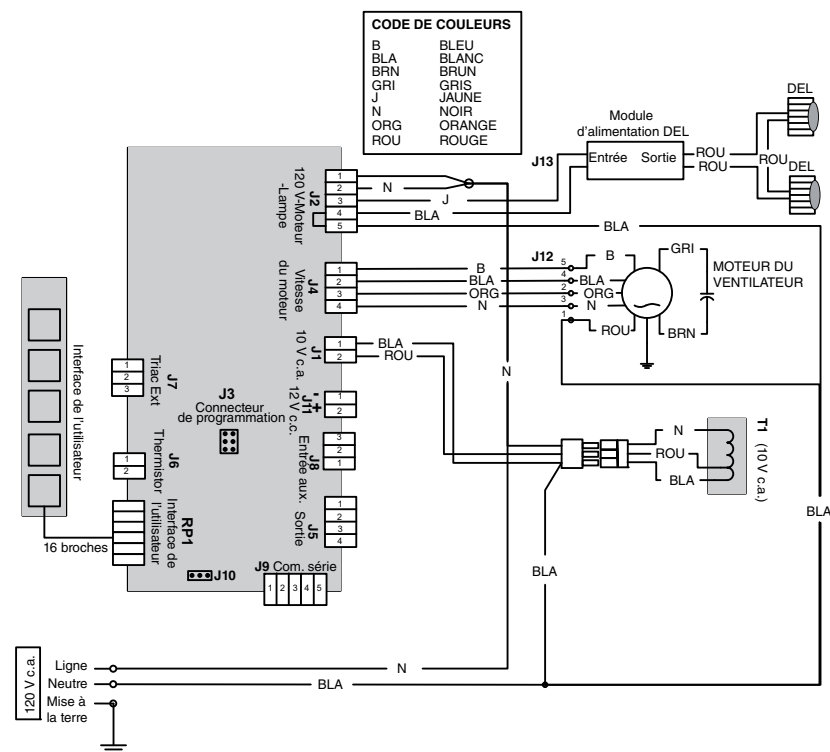
- ii. Lorsque les lumières sont éteintes, appuyer et maintenir la pression pendant 1 seconde afin de faire passer la couleur du rétroéclairage de blanc à bleu ou de bleu à blanc (la couleur par défaut est le blanc) et de la mémoriser. Le bouton clignotera trois fois afin d'indiquer que le changement de couleur a été effectué.

NOTE : En raison de la sensibilité particulière de l'interface de la commande, garder la façade de verre propre car la saleté et la condensation peuvent provoquer un fonctionnement erratique du ventilateur et de l'éclairage de la hotte. Si cette situation se produit, essuyer la façade de verre et attendre 90 secondes. Régler ensuite le ventilateur ou l'éclairage comme désiré.

21. SCHÉMA ÉLECTRIQUE

⚠ AVERTISSEMENT

Risque d'électrocution. Le raccordement électrique doit être effectué par du personnel qualifié conformément aux codes et aux standards. Avant d'effectuer le branchement, coupez l'alimentation électrique au panneau de distribution et verrouillez-le pour éviter une mise en marche accidentelle.



HE0065F

PIÈCES DE REMPLACEMENT ET SERVICE

Pour assurer le bon fonctionnement de votre appareil, vous devez toujours utiliser des pièces d'origine provenant de Venmar Ventilation ULC. Les pièces d'origine de Venmar Ventilation ULC sont spécialement conçues pour satisfaire toutes les normes de certification de sécurité applicables. Leur remplacement par des pièces ne provenant pas de Venmar Ventilation ULC pourrait ne pas assurer la sécurité de l'appareil, entraîner une réduction sévère des performances ainsi qu'un risque de défaillance prématurée. Venmar Ventilation ULC recommande également de toujours vous référer à une entreprise de services compétente et reconnue par Venmar Ventilation ULC pour vos pièces de remplacement et appels de service.

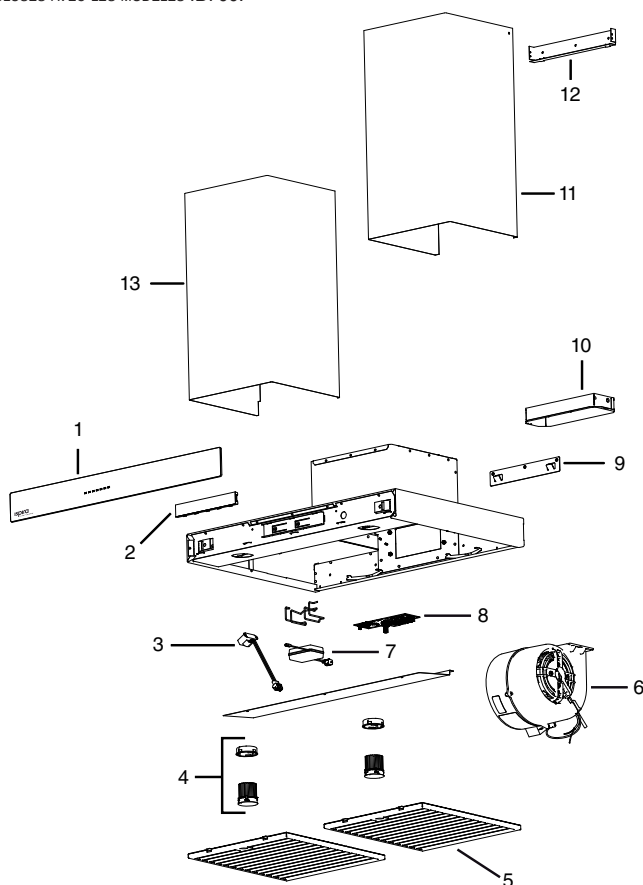
22. PIÈCES DE REMPLACEMENT

N°	N° DE PIÈCE	DESCRIPTION	QTÉ	
			30 po	36 po
1	SV09955XX*	FAÇADE DE VERRE 30 PO	1	0
1	SV09956XX*	FAÇADE DE VERRE 36 PO	0	1
2	22427	COMMANDE ÉLECTRONIQUE	1	1
3	09022	TRANSFORMATEUR	1	1
4	62612	MODULE DEL (1)	2	2
5	62053	FILTRE HYBRIDE 15,875 po x 14 po x 0,5 po (1)	2	2
6	SV08582	VENTILATEUR INTERNE	1	1
7	62248	MODULE D'ALIMENTATION DEL ET HARNAIS DE CONNEXION	1	1
8	21189	BLOC D'ALIMENTATION	1	1
9	09014	SUPPORT DE MONTAGE DE LA HOTTE	1	1
10	13296	ADAPTATEUR VOLET	1	1
11	SV19134†	CONDUIT DÉCORATIF SUPÉRIEUR	1	1
12	19135†	SUPPORT DE MONTAGE DU CONDUIT DÉCORATIF SUPÉRIEUR	1	1
13	SV19133†	CONDUIT DÉCORATIF INFÉRIEUR	1	1
**	21225	GUIDE D'INSTALLATION	1	1
**	09027	SAC DE PIÈCES	1	1

*N° DE PIÈCE SELON LA COULEUR ET LE FORMAT DE LA FAÇADE DE VERRE (VEUILLEZ COMMUNIQUER AVEC LE SERVICE À LA CLIENTÈLE).

**NON ILLUSTRÉ.

†PIÈCES NON INCLUSES AVEC LES MODÈLES IB700.



HL0227

23. GARANTIE

GARANTIE DE CINQ ANS DE VENMAR VENTILATION

Venmar Ventilation ULC garantit au consommateur, acheteur initial de la hotte de cuisinière Venmar Ispira de série IC700, IC700ES et IB700 que celle-ci est exempte de tout défaut de fabrication tant au niveau des matières premières que de la main-d'œuvre, pour une période de cinq (5) ans à partir de la date d'achat originale, à l'exception des modules DEL et du module d'alimentation DEL, qui sont garantis trois (3) ans. Cette garantie inclut le service à domicile pour la première année et le service en atelier pour les quatre (4) années restantes.

CETTE GARANTIE REMPLACE TOUTES LES AUTRES GARANTIES EXPRESSES OU IMPLICITES, INCLUANT LES GARANTIES RELATIVES À LA QUALITÉ MARCHANDE ET À L'USAGE. VENMAR VENTILATION ULC NE SERA TENUE RESPONSABLE EN AUCUN CAS DE TOUTE RÉCLAMATION POUR UN MONTANT EXCÉDANT LE COÛT D'ACHAT ORIGINAL D'UNE HOTTE DE CUISINIÈRE VENMAR ISPIRA DE SÉRIE IC700, IC700ES OU IB700, NI TENUE RESPONSABLE DE TOUT DOMMAGE SUBSÉQUENT OU INCIDENT.

Durant les périodes de garantie citées plus haut, Venmar Ventilation ULC, à sa discrétion, réparera ou remplacera gratuitement toute pièce ou tout produit jugé défectueux et ayant été utilisé et entretenu de façon normale. CETTE GARANTIE NE COUVRE PAS LES FUSIBLES, LES FILTRES, LES CONDUITS, LES CAPUCHONS DE MUR, LES CAPUCHONS DE TOIT ET LES AUTRES ACCESSOIRES DE CONDUITS.

De plus, cette garantie ne couvre pas a) l'entretien et le service normal, b) toute pièce ou tout produit endommagé à la suite de mauvais usage, de négligence, d'accident, d'entretien inapproprié ou de réparations autres que celles effectuées sous la supervision de Venmar Ventilation ULC, ou c) d'une mauvaise installation ou d'une installation non conforme au mode d'installation recommandé.

Le service sous garantie doit être exécuté par un centre de service autorisé désigné par Venmar Ventilation ULC. Le cas échéant, le service à domicile ne sera offert que dans les régions où un centre de service autorisé existe déjà. Si le service à domicile n'est pas disponible dans la région, l'appareil sera réparé ou remplacé, à la discrétion de Venmar Ventilation ULC, par le centre de service autorisé le plus près. Les travaux de retrait et de réinstallation de l'appareil sont de la responsabilité du consommateur et ne peuvent être facturés à Venmar Ventilation ULC.

La durée de toute garantie implicite est limitée à une période de cinq (5) ans, tel que spécifié pour la garantie explicite. Certaines provinces ne permettent pas de limite de temps sur les garanties implicites. Si tel est le cas, veuillez ne pas tenir compte de la dernière limite décrite ci-dessus.

L'OBLIGATION QUE SE DONNE VENMAR VENTILATION ULC DE RÉPARER OU DE REMPLACER, À SON CHOIX, UNE PIÈCE OU UN PRODUIT, SERA LE SEUL ET UNIQUE RECOURS DE L'ACHETEUR. VENMAR VENTILATION ULC NE POURRA ÊTRE TENUE RESPONSABLE DE DOMMAGES DIRECTS, INDIRECTS OU SPÉCIAUX CAUSÉS PAR L'UTILISATION OU LA PERFORMANCE DE SES PRODUITS. CERTAINES PROVINCES NE PERMETTENT PAS L'EXCLUSION OU LA LIMITE RELATIVE AUX DOMMAGES DIRECTS, INDIRECTS OU SPÉCIAUX. SI TEL EST LE CAS, VEUILLEZ NE PAS TENIR COMPTE DE L'EXCLUSION OU DE LA LIMITE CI-DESSUS.

Cette garantie vous donne des droits légaux spécifiques, et il se peut que vous ayez d'autres droits qui varient d'une province à l'autre. Cette garantie annule toutes les garanties précédentes. Pour joindre le service des garanties, contacter Venmar Ventilation ULC au 1 800 567-3855. Pour qu'une réclamation soit acceptée, le propriétaire de la hotte Venmar Ispira de série IC700, IC700ES ou IB700 doit avoir en main le numéro de modèle et de série de l'appareil ainsi qu'une preuve de la date d'achat dudit produit. Par la suite le propriétaire doit décrire la nature de la défectuosité de la pièce ou du produit.

Venmar Ventilation ULC, 550, boul. Lemire, Drummondville, QC J2C 7W9 (1 800 567-3855)

www.venmar.ca