

## C12 ERV

Produit n° 41556 (BOUCHES SUR LE DESSUS)

Produit n° 41554 (BOUCHES LATÉRALES)

64 pi<sup>3</sup>/min à 120 pi<sup>3</sup>/min (0,4 po d'eau)



VB0227

### UN APPAREIL À LA FOIS POLYVALENT, COMPACT ET ENCORE PLUS PUISSANT

Le C12 ERV offre 15 pi<sup>3</sup>/min de plus que le Constructo 1.0 ERV, ce qui en fait une bonne solution pour les besoins en ventilation plus élevés. Il s'agit du seul VRE d'une capacité de 120 pi<sup>3</sup>/min qui soit homologué ENERGY STAR®, grâce à son noyau récupérateur d'énergie unique qui réduit la charge des systèmes de climatisation et de chauffage en été et en hiver.

Il est possible de relocaliser les loquets à l'avant de l'appareil (tel qu'il est illustré) ainsi que de réaliser la synchronisation avec une fournaise sans ajout de relais supplémentaire. Cet appareil compact, léger et puissant représente le choix parfait pour les petites maisons unifamiliales, les tours d'habitation et toute autre résidence de petite superficie.

- Configuration polyvalente des bouches (sur le dessus ou latérales)
- Bornier amovible facilitant le branchement des commandes murales optionnelles
- Prises de pression intégrées si l'équilibrage est exigé par le code du bâtiment
- Homologué ENERGY STAR®

### ENTRETIEN

Toutes les pièces du C12 ERV qui pourraient avoir besoin d'entretien peuvent être retirées en moins de 5 minutes. Les moteurs, dotés de condensateurs permanents, sont lubrifiés à vie. Finalement, le tiroir amovible permet un accès rapide et direct aux sous-composants électroniques principaux.

### GARANTIE

Le C12 ERV est couvert par une garantie de 5 ans sur les pièces seulement et le noyau de récupération d'énergie est couvert par une garantie de 5 ans, avec la preuve d'achat originale.

Offert chez:

# VENTILATEUR RÉCUPÉRATEUR D'ÉNERGIE

## Commandes

- Le fonctionnement de cet appareil est la simplicité même : une fois l'installation terminée, appuyer sur le bouton-poussoir situé en dessous de l'appareil pour l'activer. Appuyer une fois pour la basse vitesse, une autre fois pour la haute et encore une fois pour arrêter l'appareil.
- Pour plus de commodité, cet appareil peut aussi être contrôlé par une commande principale optionnelle. Consulter le tableau de **Compatibilité des commandes murales** (en dernières pages de la fiche technique des commandes) pour la liste complète des commandes principales et auxiliaires optionnelles disponibles, sur [www.venmar.ca](http://www.venmar.ca).
- Pour plus de détails sur les commandes, veuillez consulter le guide d'utilisateur des **Commandes principales et auxiliaires** sur [www.venmar.ca](http://www.venmar.ca).

## Options

- Gamme complète de grilles et de diffuseurs
- Chauffage d'appoint électrique
- Bouche tandem de métal (pièce n° 14695)

## Système de dégivrage Homeshield<sup>MC</sup>

Le C12 ERV utilise une méthode de dégivrage unique. Ainsi, aucune pression négative n'est créée par l'évacuation d'air à l'extérieur, puisque celui-ci est recirculé dans la maison, aidant à prévenir tout refolement d'air.

AIR VICIÉ DE L'INTÉRIEUR	TEMPÉRATURE EXTÉRIEURE		CYCLE DE DÉGIVRAGE (EN MINUTES)
	°C	°F	DÉGIVRAGE/FONCTIONNEMENT
AIR FILTRÉ VERS L'INTÉRIEUR	PLUS CHAUD QUE -5	PLUS CHAUD QUE 23	PAS DE DÉGIVRAGE
	-5 À -27	23 À -17	9/28
	-27 ET MOINS	-17 ET MOINS	10/22

## Noyau de récupération d'énergie

Dimensions : 19<sup>1</sup>/<sub>8</sub> po x 13<sup>7</sup>/<sub>16</sub> po x 6<sup>7</sup>/<sub>8</sub> po (48,6 cm x 34,1 cm x 17,3 cm)

Surface utile : 56 pi<sup>2</sup> (5,2 m<sup>2</sup>)

Poids : 9,25 lb (4,2 kg)

Matériau : Papier polymérisé

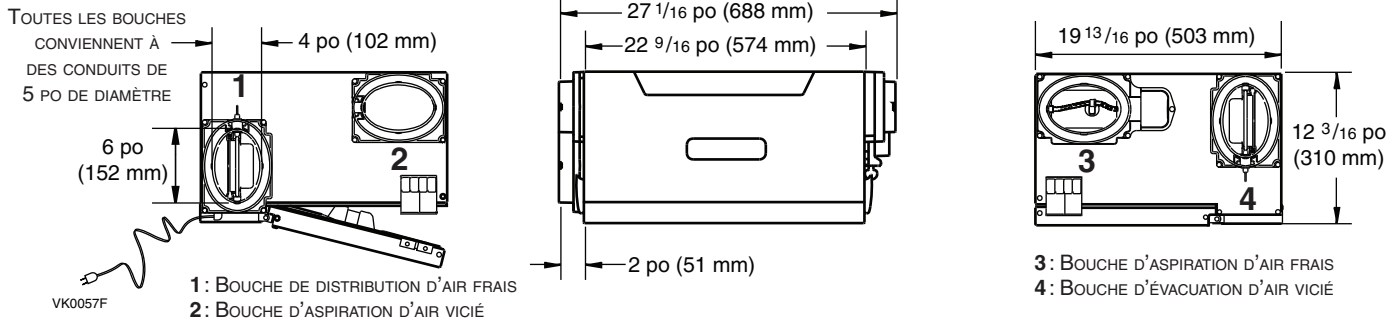
Type : Courants croisés et contre-courants

Garantie : 5 ans

## Normes et exigences

- Conforme à la norme UL 1812 régissant l'installation de Ventilateurs Récupérateurs d'Énergie
- Conforme à la norme C22.2 n° 113 de la CSA applicable aux ventilateurs
- Conforme à la norme C444 de la CSA régissant l'installation de Ventilateurs Récupérateurs d'Énergie
- Les données techniques ont été obtenues suite à des résultats publiés auprès des essais relatifs aux normes C439 de la CSA
- Certifié par le HVI et homologué ENERGY STAR®

## DIMENSIONS : C12 ERV (BOUCHES LATÉRALES)



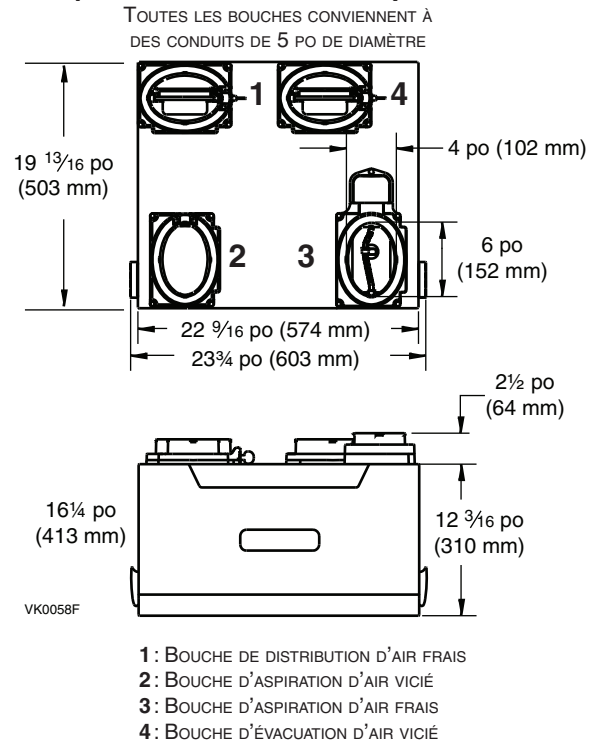
## RENDEMENT DE LA VENTILATION

PRESSION STATIQUE EXT.	DÉBIT NET DE L'AIR FRAIS					DÉBIT BRUT DE L'AIR					
	PA	PO D'EAU	L/S	PI <sup>3</sup> /MIN	M <sup>3</sup> /H	AIR FRAIS			AIR VICIÉ		
						L/S	PI <sup>3</sup> /MIN	M <sup>3</sup> /H	L/S	PI <sup>3</sup> /MIN	M <sup>3</sup> /H
25	0,1	63	133	226	64	136	231	64	136	231	231
50	0,2	61	130	221	63	133	226	62	132	224	224
75	0,3	60	126	214	61	129	219	60	127	216	216
100	0,4	57	120	204	58	122	207	58	122	207	207
125	0,5	55	117	199	56	119	202	56	118	200	200
150	0,6	52	110	187	53	113	192	53	113	192	192
175	0,7	50	106	180	51	108	183	51	108	183	183
200	0,8	48	102	173	50	105	178	48	101	171	171
225	0,9	46	98	167	47	99	168	47	99	168	168
250	1,0	44	93	158	45	95	161	44	93	158	158

## RENDEMENT ÉNERGÉTIQUE

TEMP. D'AIR FRAIS	DÉBIT NET DE L'AIR				PUISANCE CONSOMMÉE WATTS	RENDEMENT DE RÉCUPÉRATION DE CHALEUR SENSIBLE	EFFICACITÉ DE CHALEUR SENSIBLE APPARENTE	RÉCUPÉRATION LATENTE/TRANSFERT D'HUMIDITÉ
	°C	°F	L/S	PI <sup>3</sup> /MIN				
CHAUFFAGE								
0	32	23	49	83	42	67	79	0,61
0	32	30	64	109	60	65	75	0,55
0	32	40	84	143	72	63	71	0,48
-25	-13	23	49	83	58	60	75	0,60
-25	-13	30	64	109	71	55	71	0,57
CLIMATISATION								
35	95	21	44	75	42	EFFICACITÉ DE RÉCUPÉRATION TOTALE		50

## C12 ERV (BOUCHES SUR LE DESSUS)



NOTE : Toutes les spécifications sont sujettes à changement sans préavis.

## SPÉCIFICATIONS

- Modèle : C12 ERV
- N° de produit bouches sur le dessus : 41556
- N° de produit bouches latérales : 41554
- Poids total assemblé (incluant le noyau de papier polymérisé) : 45 lb (20,4 kg)
- Bouches ovales; conviennent à des conduits de 5 po de diamètre
- Filtres de noyau : mousse lavable de 30 ppp 8,75 po x 6,75 po x 0,5 po (22,2 cm x 17,2 cm x 1,3 cm)
- Boîtier : Acier prépeint
- Isolant : Polystyrène expansé
- Installation : Chaînes de suspension et ressorts
- Moteurs du ventilateur (distribution et aspiration) : 2 moteurs
  - Type de protection : Thermique
  - Classe d'isolant : B
- Commande de vitesse sur l'appareil : basse et haute vitesses, autres modes disponibles avec les commandes optionnelles
- Noyau de récupération d'énergie :
  - Surface utile : 56 pi<sup>2</sup> (5,2 m<sup>2</sup>)
  - Type : Courants croisés et contre-courants
  - Matériau : Papier polymérisé
- Caractéristiques électriques :
  - 120 volts, 60 Hz, 1,00 ampère, 120 watts

Projet:	REMARQUES
Emplacement:	
Numéro de produit:	
Qté:	
Soumis par:	Date:



Groupe de produits résidentiels, 550, boul. Lemire, Drummondville, Qc, Canada J2C 7W9 - Tél.: 1 800 567-3855 Téléc.: 1 800 567-1715



www.venmar.ca

C12ERVd181219F