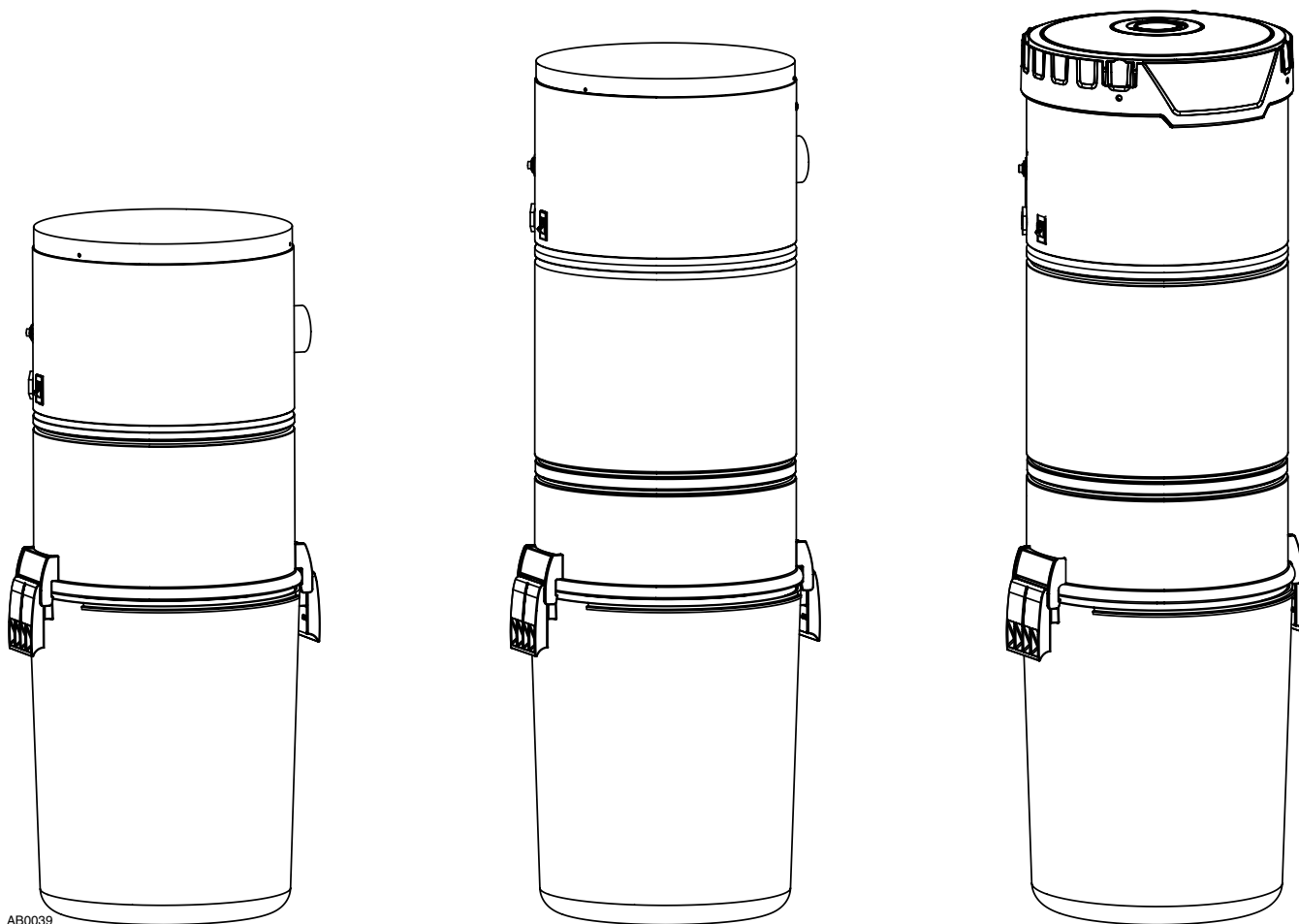


UNITÉS MOTRICES D'ASPIRATEUR CENTRAL

⚠ POUR USAGE RÉSIDENTIEL SEULEMENT ⚠

500VF / 600VF / 650VF



AB0039

MODÈLES SFDB-DK, SFDB-DL ET SFDB-DM

VENMAR VENTILATION ULC WWW.VENMAR.CA 1 877 896-1119

ENREGISTREZ VOTRE PRODUIT EN LIGNE À : WWW.VENMAR.CA

IMPORTANTES DIRECTIVES DE SÉCURITÉ

CONSERVEZ CES DIRECTIVES LIRE TOUTES LES DIRECTIVES AVANT D'UTILISER CET APPAREIL

Lors de l'utilisation d'un appareil électrique, toujours suivre les mesures de sécurité de base, y compris les suivantes :

AVERTISSEMENT

Afin de réduire le risque d'incendie, d'électrocution ou de blessures corporelles :

1. N'utilisez pas cet appareil à l'extérieur ou sur des surfaces mouillées.
2. N'utilisez pas cet appareil pour aspirer des liquides ou des poussières fines telles que de la poussière de gypse.
3. N'utilisez pas cet appareil pour aspirer des liquides inflammables ou combustibles, comme de l'essence, ni dans des endroits où ces liquides pourraient être présents.
4. N'utilisez pas cet appareil pour aspirer des objets brûlants ou fumants comme des cigarettes, des allumettes ou des cendres chaudes.
5. Ne laissez pas les enfants s'amuser avec cet appareil. Portez une attention particulière lorsqu'il est utilisé par ceux-ci ou près d'eux.
6. Utilisez l'aspirateur uniquement de la façon décrite dans ce guide. N'utilisez que les accessoires recommandés par le fabricant.
7. Éloignez vos cheveux, vêtements amples, doigts ou toute autre partie de votre corps des pièces mobiles ou des ouvertures de l'appareil.
8. Mettez toutes les commandes en position d'arrêt (Off) avant de débrancher l'appareil.
9. Soyez prudent lorsque vous passez l'aspirateur dans les escaliers.
10. Ne manipulez pas la fiche ni l'appareil si vos mains sont mouillées.
11. N'utilisez pas cet appareil si le cordon d'alimentation ou la fiche sont endommagés. Si l'appareil ne fonctionne pas adéquatement, s'il a été échappé, laissé à l'extérieur ou s'il est tombé à l'eau, retournez-le au Centre de services.
12. Gardez la zone de travail bien éclairée.
13. Branchez-le à une prise correctement mise à la terre. Consultez les instructions de mise à la terre à la page 9.
14. Il est recommandé de porter des lunettes et des gants de sécurité lors de l'installation, de l'entretien et de la réparation de cet appareil.
15. Lorsqu'une réglementation est en vigueur localement et qu'elle comporte des exigences d'installation et/ou de certification plus restrictives, lesdites exigences prévalent sur celles de ce document et l'installateur entend s'y conformer à ses frais.

ATTENTION

1. N'insérez pas d'objets dans les ouvertures d'aération. N'utilisez pas l'appareil si une ou des ouvertures sont bloquées. Retirez la poussière, les cheveux ou autre objet pouvant réduire le débit de l'air.
2. Assurez-vous que l'air circule librement et que le conduit d'évacuation du dessus ou du côté n'est pas obstrué.
3. N'utilisez pas cet appareil sans son filtre (ou ses filtres, selon le modèle).
4. N'utilisez pas cet appareil pour souffler des feuilles ou des débris.
5. Ne déposez pas d'objet sur le dessus de l'appareil.
6. N'installez pas l'appareil à l'horizontale.
7. N'utilisez pas le récipient à débris comme seau de nettoyage.
8. N'utilisez pas le récipient à débris comme escabeau.
9. Évitez d'aspirer des objets pointus.
10. Branchez cet appareil à une prise de courant de 120 V c.a. avec circuit de dérivation distinct de 15 A. Certaines marques de disjoncteurs pour panneau électrique domestique (par exemple, la marque Square D) pourraient être plus sensibles au courant de démarrage. Dans l'éventualité où un déclenchement intempestif du disjoncteur du panneau électrique domestique survient*, nous recommandons de remplacer le disjoncteur par un de type «HM», **ayant exactement la même intensité nominale.**
* après s'être assuré que le circuit de l'aspirateur central est bien un circuit de dérivation DISTINCT, ce qui signifie qu'aucun autre appareil électrique n'est connecté au circuit de l'aspirateur central.
11. Ne débranchez pas l'appareil en tirant sur le cordon. Pour le débrancher, saisissez la fiche, puis retirez-la de la prise.
12. Entreposer l'appareil à l'intérieur dans un endroit propre, sec et éloigné des températures extrêmes.
13. Tout entretien autre que celui recommandé dans ce guide doit être effectué par le personnel d'un Centre de services autorisé.
14. Nous vous recommandons de faire inspecter l'appareil annuellement par un technicien spécialisé.

TABLE DES MATIÈRES

INFORMATION GÉNÉRALE. 3

LISTE DES OUTILS NÉCESSAIRES 3

TRAVAIL DES TUYAUX EN PLASTIQUE 3

INSTALLATION D'UNE PRISE MURALE . . 3

INSTALLATION DE LA PRISE

D'ASPIRATION V600W VACUSWEEP®. . 4-6

RACCORDEMENT PAR DESSOUS 4

RACCORDEMENT PAR L'ARRIÈRE 5

RACCORDEMENT DANS UN MUR 6

INSTALLATION DE L'UNITÉ MOTRICE. . 7-9

EMPLACEMENT DE L'UNITÉ MOTRICE 7

CHANGEMENT DE L'ORIENTATION DE LA LIGNE D'ASPIRATION . 7

MONTAGE DE L'UNITÉ MOTRICE. 8

RACCORD DE LA LIGNE PRINCIPALE À L'UNITÉ MOTRICE . . 9

INSTRUCTIONS DE MISE À LA TERRE . . 9

CÂBLAGE 9

FONCTIONNEMENT ET ENTRETIEN. .10-11

QUAND REMPLACER LE SAC

OU VIDER LE RÉCIPIENT À DÉBRIS 10

COMMENT VIDER LE RÉCIPIENT À DÉBRIS

(UNITÉS MOTRICES 600VF ET 650VF SEULEMENT) . . . 10

REMPLACEMENT DU SAC JETABLE

(UNITÉ MOTRICE 500VF SEULEMENT) 10

FILTRE PERMANENT

(UNITÉS MOTRICES 600VF ET 650VF SEULEMENT) . . . 10

RETRAIT ET INSTALLATION DU FILTRE PERMANENT

(UNITÉS MOTRICES BQ2 ET BQ3 SEULEMENT) 10

RETRAIT ET INSTALLATION DU FILTRE HEPA

(UNITÉ MOTRICE 650VF SEULEMENT) 11

FILTRE EN MOUSSE POUR MOTEUR (TOUS LES APPAREILS) 11

GUIDE DE DÉPANNAGE 12

PIÈCES DE REMPLACEMENT 13

GARANTIE. 14

INFORMATION GÉNÉRALE

LISTE DES OUTILS NÉCESSAIRES

Selon l'installation, les outils suivants peuvent être nécessaires. Pince à dénuder, forets de 1/4 po et de 1/2 po, couteau tout usage, couteau à mastic, scie-cloche de 2 1/2 po, scie à guichet, marteau, ciseau à froid, niveau, lampe de poche, perceuse, ruban isolant, tournevis Phillips n° 2, clé, scie à métaux, ruban à mesurer, lunettes de sécurité.

Les outils électriques permettent d'effectuer l'installation plus rapidement. Porter un masque et des gants de sécurité lors de la coupe de conduits et de l'utilisation de la colle.

TRAVAIL DESTUYAUX EN PLASTIQUE

DÉCOUPE DU TUYAU

Mesurer la longueur requise. Laisser 5/8 po de tuyau pour l'insertion dans les raccords et 1 1/2 po pour l'insertion dans le tuyau flexible. Couper le tuyau en plastique avec une scie à métaux, en s'assurant que la découpe soit droite. Utiliser un coupe-fil ou une cisaille de ferblantier pour couper le tuyau flexible. Les tuyaux flexibles de 8 po de long ne doivent pas être coupés.

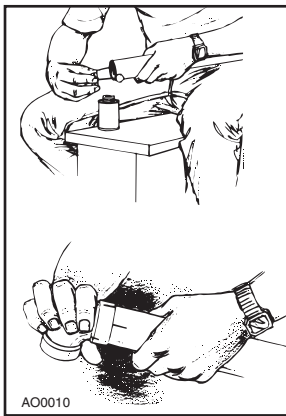
Utiliser un petit couteau ou de la laine d'acier pour ébarber l'intérieur du tube.

Utiliser une lime pour tailler légèrement en biseau la partie extérieure du tuyau afin qu'il glisse facilement dans le raccord. À l'aide d'une laine d'acier ou d'un papier abrasif fin, poncer la surface du tuyau qui sera enduite de colle.

CONCEPTION D'UN JOINT

Insérer le tuyau dans le raccord, en alignant les 2 pièces d'après l'installation requise. Marquer le tuyau et le raccord afin de pouvoir aligner de nouveau le joint.

Appliquer la colle sur une zone de 1 po de largeur à l'extérieur du tuyau. Insérer le tuyau dans le raccord avec les marques d'alignement à une distance d'un quart de tour l'une de l'autre. Enfoncer rapidement le tuyau et tourner le raccord pour aligner les marques et répandre la colle. Laisser la colle sécher pendant une minute.

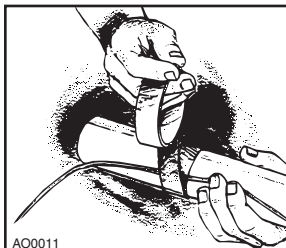


COLLAGE DU TUYAU FLEXIBLE

S'assurer que les extrémités du tuyau flexible sont égales. Au moment de joindre le tuyau flexible au tuyau en plastique ou à la plaque de montage d'une prise, appliquer la colle à l'intérieur du tuyau flexible et à l'extérieur du tuyau en plastique ou de la bague de tuyau de la plaque de montage. Tourner les 2 pièces pour étaler la colle. Attendre 5 minutes pour laisser la colle sécher dans le tuyau flexible.

FIXATION DU FIL D'ALIMENTATION À LA TUYAUTERIE

Le fil d'alimentation basse tension court le long de la tuyauterie. Utiliser du ruban isolant pour le fixer à la tuyauterie à intervalle de 12 po à 18 po.



INSTALLATION D'UNE PRISE MURALE

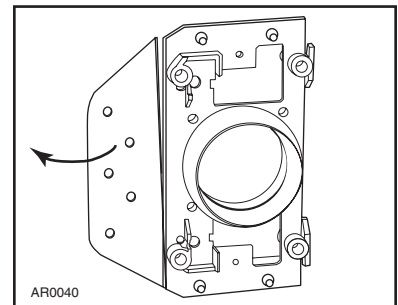
DÉCOUPE DE LA PRISE MURALE

La prise murale doit être située à 18 po du centre à partir du plancher et en ligne directe avec l'orifice de la tuyauterie de prise d'aspiration du grenier ou du sous-sol qui a déjà été percé dans la lisse ou le chevêtre. La découpe de la prise doit être exactement de 3 7/8 po de hauteur par 2 7/8 po de largeur.

FIXATION DE LA PLAQUE DE MONTAGE (V144)

Repérer la tuyauterie d'aspiration à travers l'orifice de la prise d'aspiration. Sortir ensuite le tuyau d'aspiration à travers le point d'accès, puis retirer le fil basse tension de l'intérieur du tuyau.

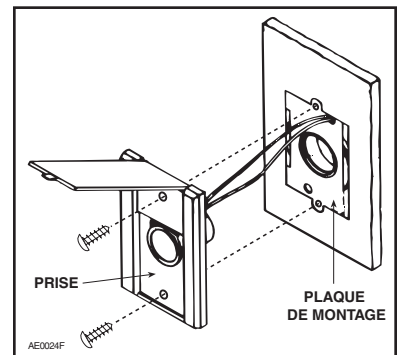
Retirer la bride de clouage de la plaque de montage de la prise murale (voir ci-contre). Enduire de colle l'intérieur du tuyau flexible et l'extérieur de la bague de la plaque de montage. Insérer la bague de la plaque de montage dans le tuyau flexible en tournant afin de bien répartir la colle, puis aligner la plaque de montage pour qu'elle soit en position verticale.



Dénuder maintenant l'extrémité des deux fils basse tension, puis les connecter aux bornes à vis situées au dos de la plaque de montage. Lorsque tous les fils sont connectés, assembler le couvercle de la prise d'aspiration sur le protège-tube et la plaque de montage.

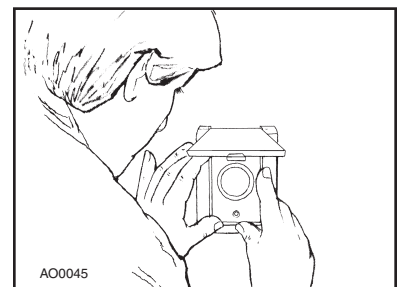
ASSEMBLAGE FINAL DE L'ENSEMBLE DE PRISE MURALE

Après avoir fixé la plaque de montage au tuyau flexible, passer le fil basse tension à travers le trou de câblage qui se trouve dans la partie supérieure de la plaque de montage.



INSTALLATION DE LA PRISE MURALE (V111)

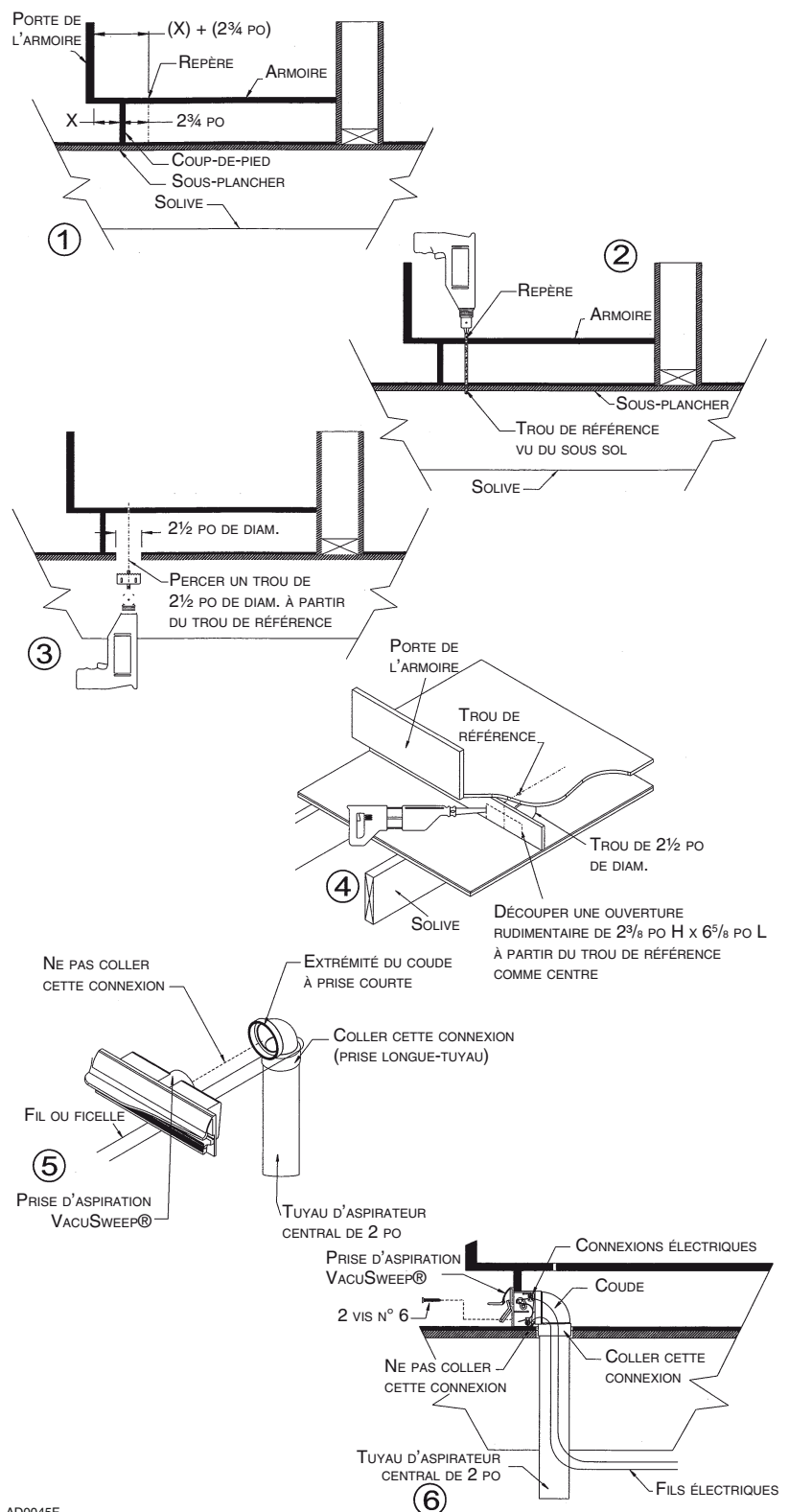
Installer la prise murale dans la découpe du mur (le couvercle de la prise demeure à l'extérieur). Maintenir la prise murale en place et serrer chacune des vis de quelques tours à la fois..



INSTALLATION DE LA PRISE D'ASPIRATION V600W VACUSWEEP®

RACCORDEMENT PAR DESSOUS

- ① Mesurer la distance (X) entre le coup-de-pied et le rebord intérieur de l'armoire. Ajouter ensuite une longueur de 2 3/4 po à la distance mesurée. Voir la figure ①. Mesurer la nouvelle distance (X + 2 3/4 po) entre la porte de l'armoire et le repère.
- ② Percer un petit trou de référence jusqu'au sous-sol. Voir la figure ②. Repérer le trou de référence dans le sous-sol et s'assurer qu'il n'y a pas d'obstruction à une distance de 2 po de part et d'autre et à 4 po à l'arrière.
- ③ Percer un trou de 2 1/2 po de diamètre depuis le sous-sol jusqu'à la base du comptoir en se servant du trou de référence comme centre du trou. Voir la figure ③.
- ④ À partir du trou de référence comme centre, pratiquer une ouverture de 2 3/8 po de haut sur 6 5/8 po de large dans le coup-de-pied. Voir la figure ④.
- ⑤ Coller la prise longue du coude étroit (n° de pièce V382XS) sur une section de 2 po de tuyau d'aspirateur central. Effectuer les connexions électriques à la prise d'aspiration V600W VacuSweep en glissant le fil basse tension dans les clips. Mettre l'aspirateur central sous tension afin de vérifier la connexion. Si la connexion est réussie, mettre l'aspirateur central hors tension. Enrouler une longueur de fil ou de ficelle autour du tuyau. S'en servir pour immobiliser le tuyau et le coude pendant l'introduction de la prise d'aspiration V600W VacuSweep dans l'ouverture à la base du mur et du coude. **NE PAS COLLER** ce raccord (conçu pour un ajustement serré). Voir la figure ⑤.
- ⑥ Enlever le fil ou la ficelle. Laisser la porte ouverte et fixer la prise d'aspiration V600W VacuSweep à la base de l'armoire au moyen des vis n° 6. Voir la figure ⑥. **S'assurer que le ressort du connecteur électrique dispose d'un dégagement de 1/8 po par rapport à l'ouverture dans le coup-de-pied.** Continuer ainsi avec tous les autres points de raccordement du système d'aspirateur central.

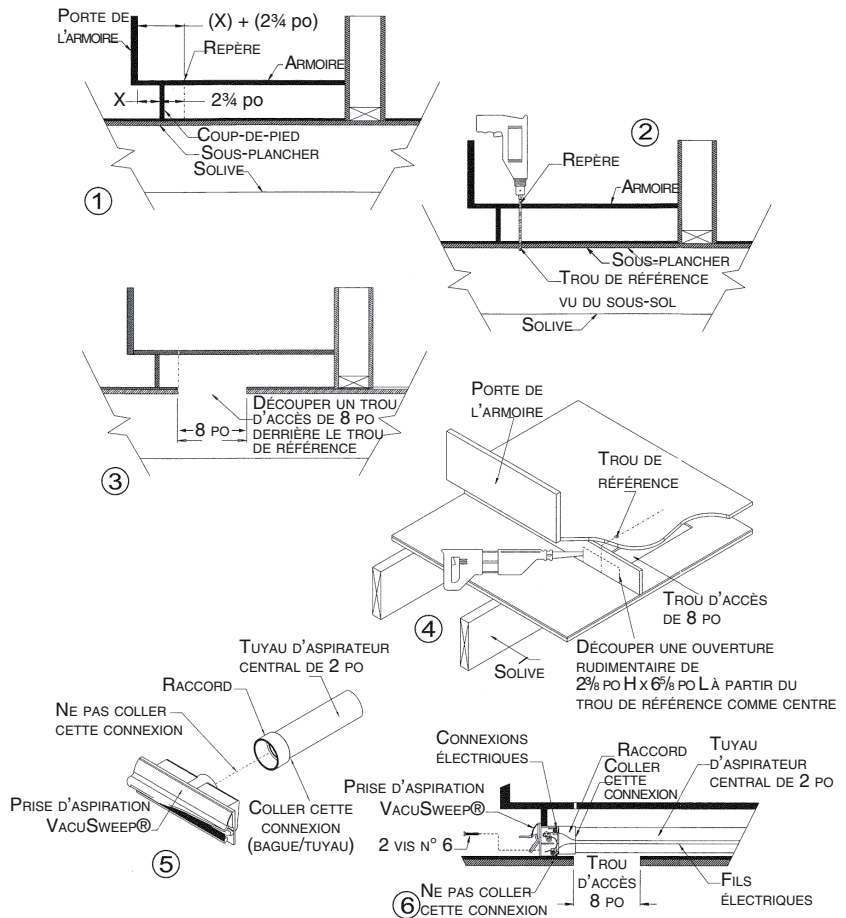


AD0045F

INSTALLATION DE LA PRISE D'ASPIRATION V600W VACUSWEEP® (SUITE)

RACCORDEMENT PAR L'ARRIÈRE

- ① Choisir un endroit en dessous de l'armoire pour installer la prise d'aspiration V600W VacuSweep et la raccorder au tuyau de l'aspirateur central. Mesurer la distance (X) entre le coup-de-pied et le rebord intérieur de l'armoire. Ajouter ensuite une longueur de 2 3/4 po à la distance mesurée. Voir la figure ①. Mesurer la nouvelle distance (X + 2 po) entre la porte de l'armoire et le repère.
- ② Percer un petit trou de référence jusqu'au sous-sol. Voir la figure ②. Repérer le trou de référence dans le sous-sol et s'assurer qu'il n'y a pas d'obstructions.
- ③ À l'aide d'une scie alternative, découper un trou d'accès dans le plancher sous l'armoire à une distance d'environ 8 po derrière le trou de référence de la prise d'aspiration V600W VacuSweep afin de pouvoir raccorder la prise au tuyau de l'aspirateur à l'intérieur même du trou d'accès. Se reporter à la figure ③.
- ④ Utiliser le trou de référence en tant que centre et pratiquer une ouverture de 2 3/8 po de hauteur sur 6 5/8 po de largeur dans le coup-de-pied. Voir la figure ④.
- ⑤ Insérer un raccord (n° de pièce V127) à l'arrière du boîtier. **NE PAS COLLER** ce raccord (conçu pour un ajustement serré). Se reporter à la figure ⑤. Effectuer les connexions électriques à la prise d'aspiration V600W VacuSweep en introduisant les conducteurs du fil basse tension dans les clips. Mettre l'aspirateur central sous tension afin de vérifier la connexion. Si la connexion est réussie, mettre l'aspirateur central hors tension. Insérer la prise d'aspiration VacuSweep dans la base de l'armoire et le tuyau.
- ⑥ Laisser la porte ouverte et fixer la prise d'aspiration V600W VacuSweep à la base de l'armoire au moyen des vis n° 6. Voir la figure ⑥. **S'assurer que le ressort du connecteur électrique dispose d'un dégagement de 1/8 po par rapport à l'ouverture dans le coup-de-pied.** À partir du sous-sol et en passant par le trou d'accès, coller une section de 2 po du tuyau d'aspirateur central au raccord. Continuer de même avec tous les autres points de raccordement du système d'aspirateur central.

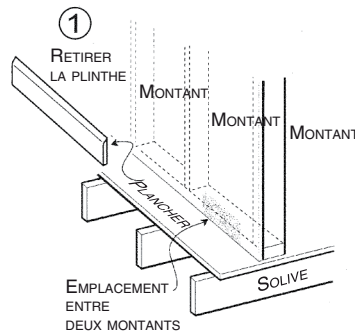


AD00046F

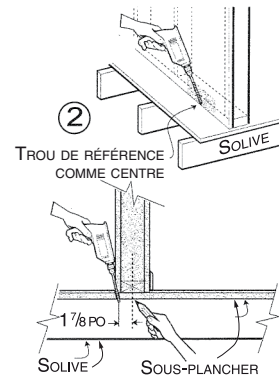
INSTALLATION DE LA PRISE D'ASPIRATION V600W VACUSWEEP® (SUITE)

RACCORDEMENT DANS UN MUR

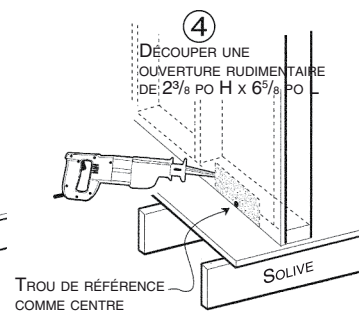
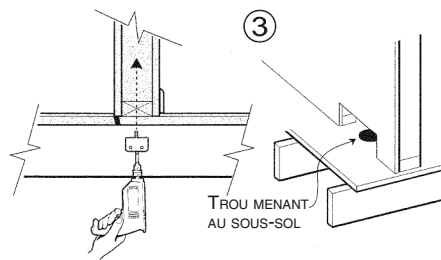
① Retirer la plinthe et repérer les montants dans le mur où la prise d'aspiration V600W VacuSweep sera installée. Repérer un endroit où la prise d'aspiration ne sera pas entravée par des montants et qui permettra un accès vers le haut ou vers le bas, selon l'endroit où l'aspirateur central est raccordé au système de tuyaux. Voir la figure ①.



② Tout en gardant la perceuse à un angle de 45° et aussi près que possible du mur, entre deux montants, percer un petit trou de référence à travers le plancher et le sous-plancher. Repérer le trou de référence par en-dessous et mesurer environ 1 7/8 po par rapport au milieu de la plaque d'appui du mur. S'assurer d'avoir un dégagement de 1 1/2 po par rapport à tout obstacle pouvant entraver les raccordements par dessous. Se reporter à la figure ②.

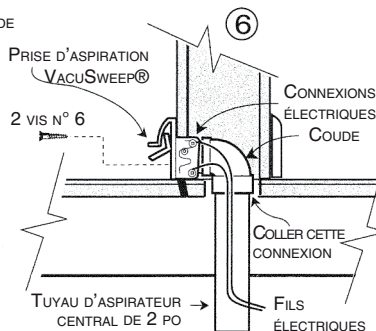
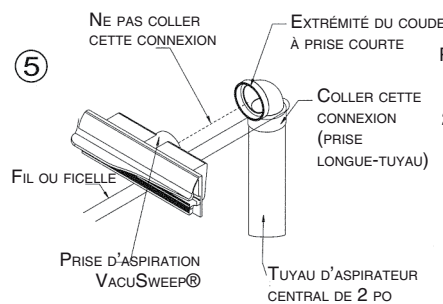


③ Si l'installation se fait par dessous, utiliser une scie-cloche de 2 1/2 po de diamètre afin de pratiquer dans le sous-plancher et la plaque d'appui un trou suffisant pour installer la prise d'aspiration V600W VacuSweep, centré par rapport au trou de référence. Se reporter à la figure ③.



④ Utiliser le trou de référence en tant que centre et pratiquer une ouverture de 2 3/8 po de hauteur sur 6 5/8 po de largeur dans le mur et la plinthe. Voir la figure ④.

⑤ Coller la prise allongée du coude étroit (n° de pièce V382XS) sur une section de 2 po de tuyau d'aspirateur central. Effectuer les connexions électriques à la prise d'aspiration V600W VacuSweep en introduisant les conducteurs du fil basse tension dans les clips. Mettre l'aspirateur central sous tension afin de vérifier la connexion. Si la connexion est troussée, mettre l'aspirateur central hors tension. Enrouler une longueur de fil ou de ficelle autour du tuyau. S'en servir pour immobiliser le tuyau et le coude pendant l'introduction de la prise d'aspiration V600W VacuSweep dans l'ouverture à la base du mur et du coude. **NE PAS COLLER** ce raccord (conçu pour un ajustement serré). Voir la figure ⑤.



⑥ Enlever le fil ou la ficelle. Laisser la porte ouverte et fixer la prise d'aspiration V600W VacuSweep à la base de l'armoire au moyen des vis n° 6. Voir la figure ⑥. **S'assurer que le ressort du connecteur électrique dispose d'un dégagement de 1/8 po par rapport à l'ouverture dans le mur.** Continuer de même avec tous les autres points de raccordement du système d'aspirateur central.

INSTALLATION DE L'UNITÉ MOTRICE

⚠ AVERTISSEMENT

Ne pas installer à l'extérieur. Avant de l'accrocher, déposer l'appareil sur une surface plane pour éviter qu'il ne bascule. Lors de l'installation, de l'entretien ou du nettoyage de l'appareil, il est recommandé de porter des lunettes et des gants de sécurité.

EMPLACEMENT DE L'UNITÉ MOTRICE

- Installer l'unité motrice le plus à l'écart possible de la zone habitée de la maison, dans un endroit facilement accessible pour effectuer le nettoyage et l'entretien.
- Installer l'unité motrice à moins de 6 pi d'une prise de courant avec mise à la terre. L'unité motrice requiert une prise de 120 V c.a. reliée à un circuit de dérivation distinct de 15 A.
- Ne pas installer l'unité motrice près d'une source de chaleur élevée (par exemple un chauffe-eau) ou dans un endroit où la température ambiante est élevée (grenier, salle de chaudière).
- Si l'unité motrice est installée dans un placard ou une petite buanderie, s'assurer que la pièce soit bien aérée (par exemple au moyen d'une porte persienne).

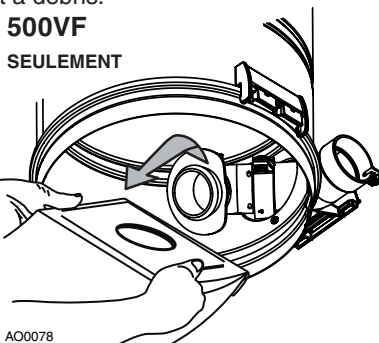
CHANGEMENT DE L'ORIENTATION DE LA LIGNE D'ASPIRATION

La ligne d'aspiration se raccorde à droite de l'appareil. Toutefois, il est possible de changer cette configuration; pour raccorder la ligne d'aspiration à gauche de l'appareil, veuillez suivre ces étapes :

- 1 Libérer les 2 loquets situés sur les côtés de l'unité motrice en les tirant vers l'extérieur, puis en les poussant vers le haut. Retirer le récipient à déchets.

500VF
SEULEMENT

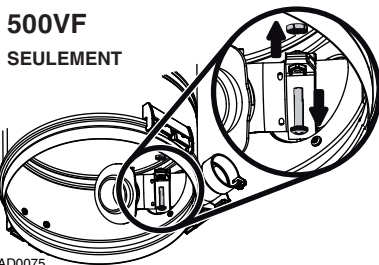
500VF seulement : Saisir les rebords du col du sac et tirer vers le bas. **Ne pas tirer sur le sac.** Mettre le sac de côté.



AO0078

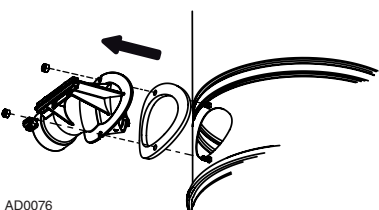
- 2 500VF seulement : À l'aide d'un tournevis Phillips n° 2, enlever la vis serrant la jonction entre l'adaptateur du sac et le coude d'admission. Dégager l'adaptateur du coude et le mettre de côté avec la vis et l'écrou.

500VF
SEULEMENT



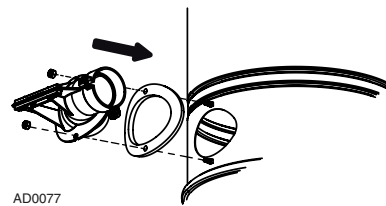
AD0075

- 3 Tous les appareils : Désassembler le coude d'admission de l'arrière de l'appareil à l'aide d'une douille de 3/8 po pour retirer ses 2 écrous et ses 2 vis de retenue.



AD0076

- 4 Tous les appareils : Retourner le coude d'admission à 180° puis le réassembler à l'appareil, en prenant soin de placer son joint d'étanchéité à sa position originale.

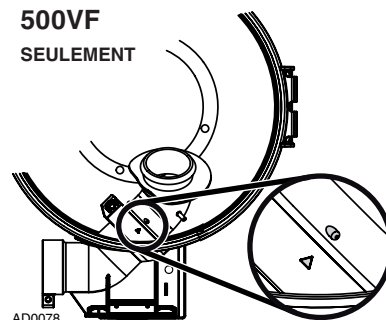


AD0077

NOTE : S'assurer que le joint d'étanchéité n'est pas plié pour éviter de générer une baisse d'aspiration et du bruit.

- 5 500VF seulement : Reconnecter l'adaptateur du sac au coude d'admission. Aligner le triangle avec la petite tige inclinée, puis serrer la jonction à l'aide de la vis et de l'écrou retirés précédemment en 2.

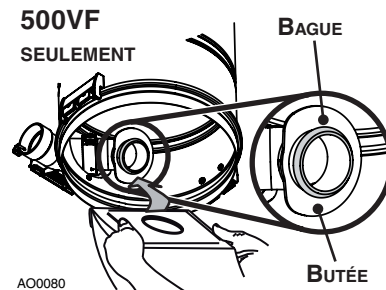
500VF
SEULEMENT



AD0078

- 6 500VF seulement : Remettre le sac en place en saisissant les rebords de son col du sac et l'insérer sur l'adaptateur. Attention de ne pas déchirer le sac. S'assurer que le col du sac est placé entre la bague et la butée de l'adaptateur.

500VF
SEULEMENT



AO0080

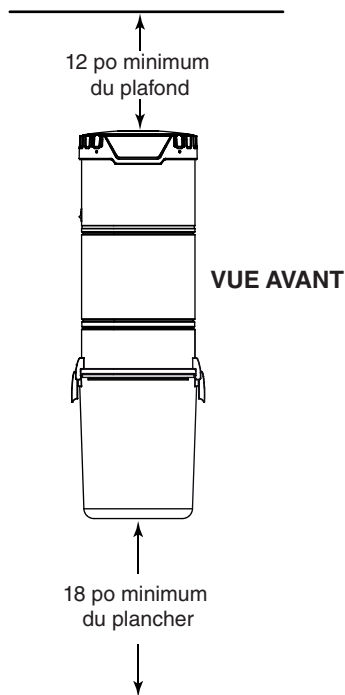
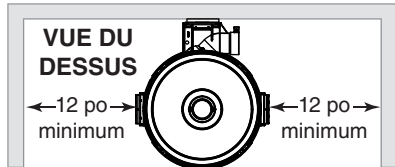
- 7 Tous les appareils : Remettre en place le récipient à déchets.

INSTALLATION DE L'UNITÉ MOTRICE (SUITE)

MONTAGE DE L'UNITÉ MOTRICE

- Retirer délicatement le récipient à déchets. S'assurer que le sac jetable est correctement installé (appareil 500VF seulement). Retirer la trousse d'installation et remettre en place le récipient à déchets.
- Consulter l'illustration ci-dessous pour s'assurer de respecter les dégagements minimaux aux murs et plancher.

DIMENSIONS MINIMALES DE DÉGAGEMENT

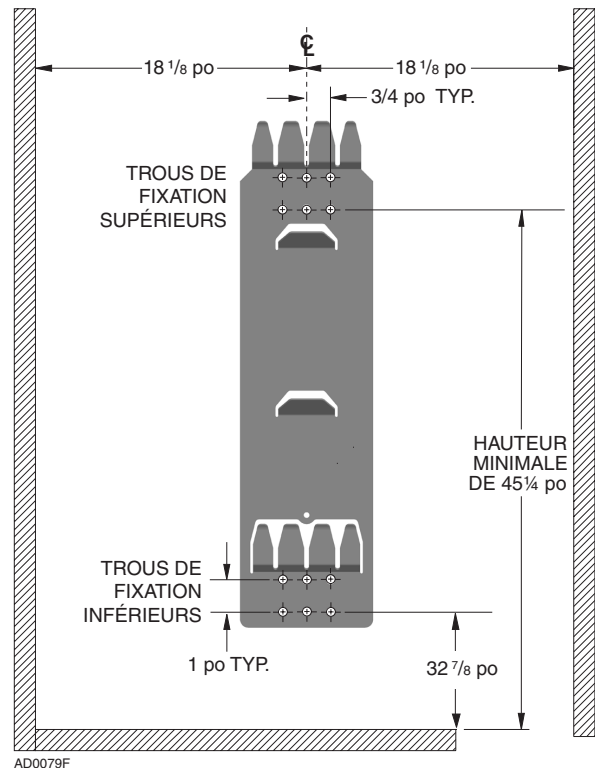


AD0039F

- Positionner et fixer le support mural à l'aide des vis fournies. Voir l'illustration de la colonne de droite pour les dimensions relatives au montage.

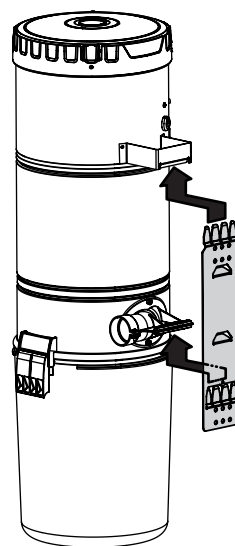
ATTENTION

Pour une installation solide, s'assurer de visser le support mural directement sur un montant.

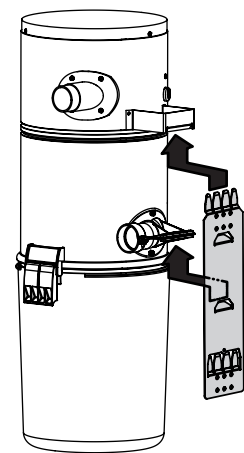


- À l'aide des vis de montage fournies, fixer le support au mur en utilisant un trou de fixation supérieur et un trou de fixation inférieur.
- Accrocher l'unité motrice au support mural. S'assurer que les supports arrière de l'unité motrice sont imbriqués avec les doigts du support mural correspondants (ou doigts et patte, modèle 500VF; voir l'illustration ci-dessous). Abaisser l'unité motrice afin de la fixer solidement au support.

600VF ET 650VF



500VF

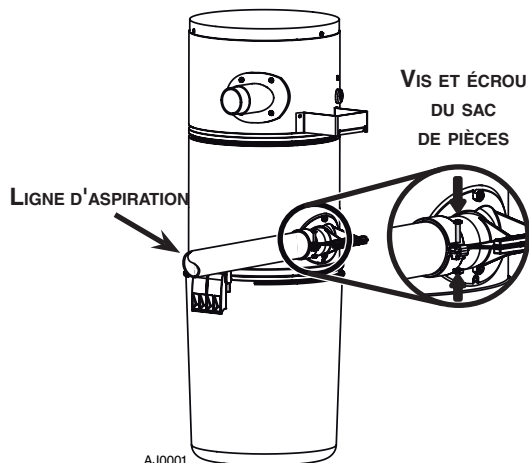


INSTALLATION DE L'UNITÉ MOTRICE (SUITE)

RACCORD DE LA LIGNE PRINCIPALE À L'UNITÉ MOTRICE

- 1 Raccorder la tuyauterie d'aspiration au coude situé à l'arrière de l'unité motrice. Insérer l'extrémité du tuyau dans l'ouverture du coude et serrer l'assemblage en vissant à la main la vis et l'écrou fourni (voir ci-dessous). **NE PAS COLLER.**

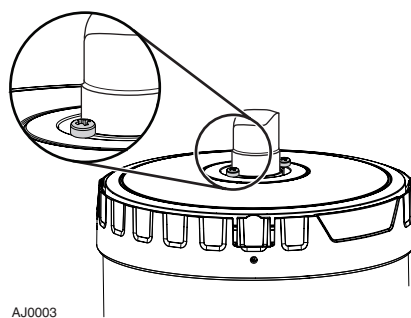
RACCORD TYPE DE LA LIGNE D'ASPIRATION À L'UNITÉ MOTRICE



- 2 Raccorder la tuyauterie d'évacuation à la prise d'évacuation située sur le dessus ou le côté de l'appareil, selon le modèle. **NE PAS COLLER.**

NOTE POUR L'APPAREIL 650VF SEULEMENT

Si désiré, le raccord ou le coude utilisé pour relier la ligne d'évacuation au dessus de l'appareil peut être fixé à l'aide de deux vis de 5/8 po incluses. Voir l'illustration ci-contre.



NOTE : Un tuyau flexible facilitera le retrait futur du couvercle.

- 3 S'assurer que tous les joints de tuyauterie sont étanches.
- 4 L'évacuation NE doit PAS se faire dans un mur, un plafond ou un espace clos de la maison. Il est recommandé d'évacuer l'air aspiré à l'extérieur. La ligne pour l'évacuation à l'extérieur doit être dotée d'un capuchon mural, modèle V145.

NOTE : Pour une qualité de l'air intérieur optimale, l'évacuation extérieure de l'air provenant de l'unité motrice est recommandée, mais n'est pas obligatoire, en particulier pour l'appareil 650VF qui est muni d'un filtre d'évacuation HEPA.

INSTRUCTIONS DE MISE À LA TERRE

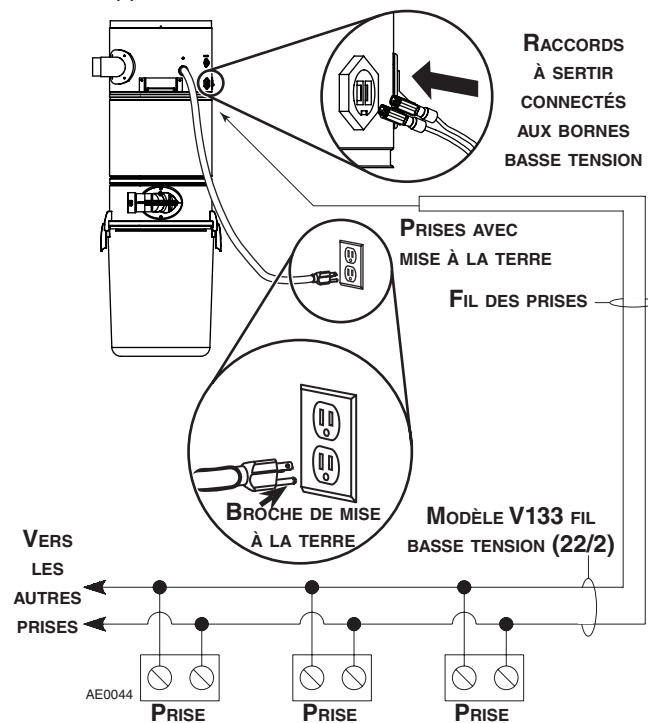
⚠ AVERTISSEMENT

Le branchement non approprié du conducteur de mise à la terre de l'appareil entraîne des risques d'électrocution. En cas de doute, demander à un électricien qualifié ou à un technicien d'entretien de vérifier la prise pour s'assurer qu'elle soit bien mise à la terre. Ne pas modifier la fiche du cordon d'alimentation de l'appareil. Si elle ne peut se brancher dans la prise de courant actuelle, faire installer une nouvelle prise par un électricien qualifié.

Instructions de mise à la terre : Cet appareil doit être mis à la terre. En cas de bris ou de défaillance, la mise à la terre constitue un trajet de moindre résistance pour l'évacuation du courant électrique, réduisant ainsi le risque d'électrocution. Cet appareil est muni d'un cordon d'alimentation comportant un fil de mise à la terre et une fiche avec une troisième broche pour mise à la terre. Cette fiche doit être branchée dans une prise de courant avec mise à la terre et installée conformément aux codes et aux règlements locaux en vigueur.

CÂBLAGE

Cet appareil est conçu pour se brancher à une prise de courant de 120 V c.a. avec circuit de dérivation distinct de 15 A et prise NEMA 5-15R. S'assurer que l'appareil est branché dans une prise et muni d'une fiche tripolaire qui ressemble à celle illustrée ci-dessous. Aucun adaptateur ne doit être utilisé avec cet appareil.



NOTE : Les fils des prises doivent être connectés aux bornes basse tension de l'unité motrice à l'aide des raccords à sertir (inclus dans le sac de pièces) et du faisceau de fils basse tension.

FONCTIONNEMENT ET ENTRETIEN

Au moment de passer l'aspirateur, ouvrir le couvercle de la prise d'aspiration murale et insérer l'extrémité du boyau dans la prise. Pour les boyaux non munis d'un interrupteur, l'insertion du boyau dans une prise met automatiquement en marche l'unité motrice, laquelle s'arrête dès le retrait du boyau. Certains boyaux sont munis d'un interrupteur qui peut être utilisé pour mettre en marche l'unité motrice. L'interrupteur MARCHE/ARRÊT situé sur l'unité motrice doit demeurer en position ARRÊT.

La saleté et la poussière sont ainsi acheminées vers l'unité motrice où elles demeurent dans le sac jetable ou dans le récipient à déchets (selon le modèle d'unité motrice).

Utiliser les accessoires de nettoyage de la même manière que pour tout autre modèle d'aspirateur. Éviter d'aspirer de gros ou de longs débris car ils peuvent se coincer dans le boyau ou la tuyauterie.

QUAND REMPLACER LE SAC* OU VIDER LE RÉCIPIENT À DÉBRIS

En conditions normales, le sac/récipient d'une capacité de 6 gallons américains (22,7 litres) nécessite d'être remplacé/vidé environ deux fois par année. Si le sac/récipient est rempli, vous remarquerez l'absence d'aspiration dans le système. À moins que cette absence d'aspiration ne soit causée par une obstruction dans le système, remplacer le sac jetable ou vider le récipient à déchets corrigera le problème.

NOTE : Même s'il n'est pas rempli à pleine capacité, si le sac semble tendu lors du retrait du récipient à déchets, remplacer le sac jetable prévient que celui-ci ne se déchire.

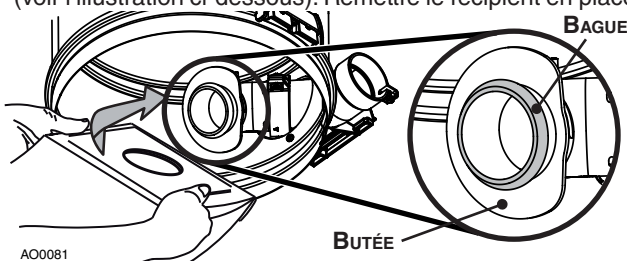
* Seul l'appareil 500VF est muni d'un sac jetable (391C).

COMMENT VIDER LE RÉCIPIENT À DÉBRIS (UNITÉS MOTRICES 600VF ET 650VF SEULEMENT)

Pour vider le récipient à déchets, libérer les 2 loquets situés sur les côtés de l'unité motrice en les tirant vers l'extérieur, puis en les poussant vers le haut. Abaisser le récipient de l'unité motrice en le tenant par les loquets, vider son contenu dans un contenant à déchets et le remettre en place.

REMPACEMENT DU SAC JETABLE (UNITÉ MOTRICE 500VF SEULEMENT)

- 1 Pour retirer le sac jetable, libérer les 2 loquets situés sur les côtés de l'unité motrice en les tirant vers l'extérieur, puis en les poussant vers le haut. Retirer le récipient. Saisir les rebords du col du sac et tirer vers le bas. Ne pas tirer sur le sac.
- 2 Déplier le nouveau sac.
- 3 Saisir le col du sac à l'endroit indiqué sur le sac et l'insérer sur l'adaptateur. Attention de ne pas déchirer le sac. S'assurer que le col du sac est placé entre la bague et la butée de l'adaptateur (voir l'illustration ci-dessous). Remettre le récipient en place.

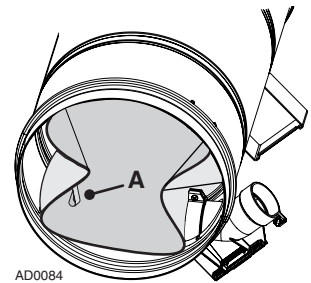


FILTRE PERMANENT (UNITÉS MOTRICES 600VF ET 650VF SEULEMENT)

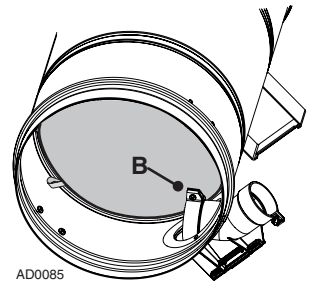
Ce filtre protège le moteur et empêche les petites particules de s'échapper à l'extérieur de l'unité motrice et puisqu'il est permanent, nul besoin de le remplacer. Le filtre se nettoie de lui-même en se soulevant lors du démarrage de l'unité motrice, puis en s'abaissant lors de l'arrêt. En conditions normales d'utilisation, ce filtre ne requiert aucun entretien. Il est possible de le retirer pour inspecter le filtre en mousse pour moteur ou pour le remplacer si jamais il était endommagé (par des débris coupants, par exemple).

RETRAIT ET INSTALLATION DU FILTRE PERMANENT (UNITÉS MOTRICES 600VF ET 650VF SEULEMENT)

- 1 Retirer le récipient à déchets de l'unité motrice. Pour retirer le filtre permanent, tirer sur la languette (A) située sur le rebord du filtre, dégager le filtre du compartiment d'admission en le pressant sur lui-même, puis le sortir délicatement de l'unité.



- 2 Presser le filtre afin de le faire passer par-dessus l'ouverture d'admission (B). Relâcher la pression sur le filtre pour que celui-ci se déploie contre les parois de l'unité motrice. S'assurer de placer le cerceau rigide dans sa rainure afin d'assurer une bonne étanchéité.



NOTE : S'assurer que le filtre soit installé de façon à ce que la languette (A) soit accessible pour un éventuel retrait du filtre.



ATTENTION

S'assurer de réinstaller correctement le filtre pour protéger adéquatement le moteur.

FONCTIONNEMENT ET ENTRETIEN (SUITE)

RETRAIT ET INSTALLATION DU FILTRE HEPA (UNITÉ MOTRICE (650VF SEULEMENT))

NOTE : Ceci est un filtre HEPA jetable; ne pas tenter de le laver car cette action l'endommagera.

Ce filtre HEPA doit être remplacé à tous les 5 ans. Procéder comme suit :

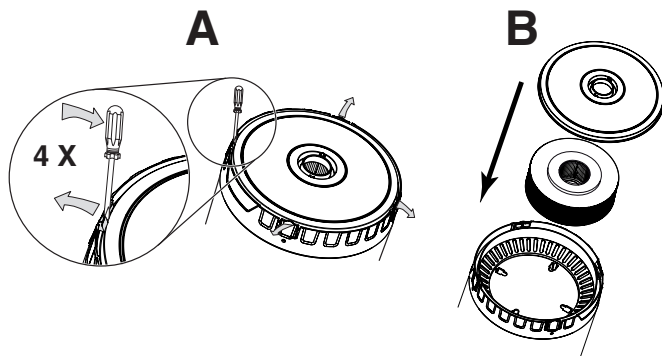
- 1 Le cas échéant, déconnecter la ligne d'évacuation du dessus de l'appareil.
- 2 Séparer la section supérieure de la section inférieure du couvercle en poussant vers l'extérieur sur les 4 languettes de retenue (une à la fois) situées sur la section inférieure et en tirant sur la section supérieure pour la désengager.

NOTE: On peut aussi se servir de la lame d'un petit tournevis à lame plate pour pousser sur les 4 languettes, tel qu'il est démontré dans l'illustration **A** en bas de page.

⚠ AVERTISSEMENT

Risque d'exposition à des surfaces chaudes et à des arêtes vives. Il est recommandé de porter des gants de sécurité pour manipuler ce filtre HEPA.

- 3 Se défaire du filtre usagé et le remplacer par un nouveau (pièce n° S10941416). S'assurer de l'installer avec le joint d'étanchéité sur le dessus, tel qu'il est démontré dans l'illustration **B** (en bas de page), puis enclencher la section supérieure sur la section inférieure du couvercle. Le cas échéant, reconnecter la ligne d'évacuation au dessus de l'appareil.



FILTRE EN MOUSSE POUR MOTEUR (TOUS LES APPAREILS)

Un filtre de sécurité en mousse pour moteur, situé en haut du compartiment pressurisé, offre une protection au moteur si le sac jetable ou le filtre permanent se déchirait accidentellement. Ce filtre doit être vérifié et nettoyé au besoin lorsque le sac est remplacé (appareil 500VF seulement), ou lorsque le filtre permanent a été retiré (appareils 600VF et 650VF seulement). Un simple brossage du filtre suffit. Si le filtre est très sale, le laver à la main dans une solution d'eau et de détergent doux, le rincer et le laisser sécher **complètement** sur une surface plane avant de le remettre en place.

ATTENTION

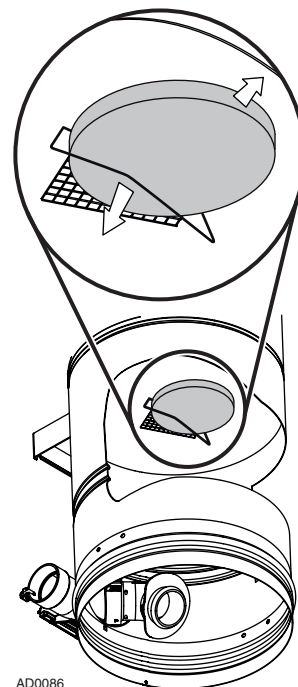
Faire fonctionner l'unité motrice sans le filtre en mousse pour moteur annulera la garantie.

RETRAIT DU FILTRE EN MOUSSE POUR MOTEUR

Retirer le récipient à débris ainsi que le sac jetable ou le filtre permanent. Soulever par le centre la broche de retenue du filtre en mousse pour moteur pour le glisser hors de son emplacement.

REMISE EN PLACE DU FILTRE EN MOUSSE POUR MOTEUR

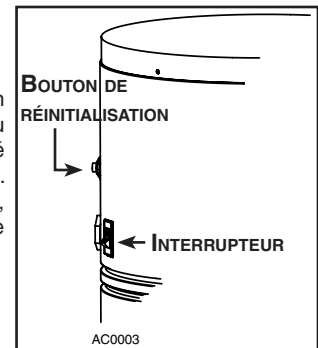
Inverser les étapes décrites ci-dessus afin de replacer le filtre en mousse pour moteur.



AD0086

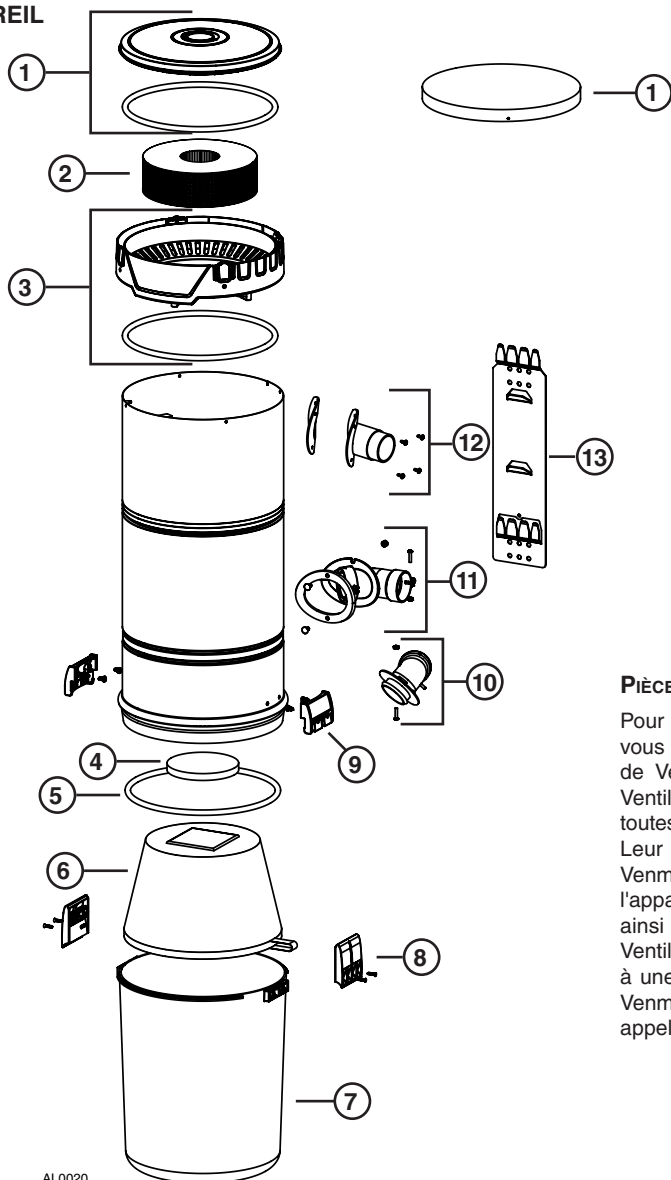
GUIDE DE DÉPANNAGE

PROBLÈMES	CAUSES POSSIBLES	MESURES CORRECTIVES
1. Perte ou diminution de la puissance d'aspiration.	<ul style="list-style-type: none"> Le récipient à déchets ou le sac jetable est rempli à pleine capacité. Le joint d'étanchéité du récipient à déchets est endommagé ou manquant. Le boyau est obstrué. Insérer le boyau dans une prise d'aspiration murale, puis pendant que l'unité motrice fonctionne, vérifier chacune des prises d'aspiration pour voir si la puissance d'aspiration est normale en maintenant la paume de la main sur l'entrée d'aspiration ouverte. Si la puissance d'aspiration de toutes les prises d'aspiration est normale, insérer le boyau dans une deuxième prise murale. Si le blocage est toujours présent, cela signifie que le boyau est bouché. Toutefois, si le blocage ne se produit plus après avoir changé le boyau, il se trouve probablement dans la tuyauterie du système d'aspirateur central menant à la première prise murale. Obstruction dans le système de tuyauterie à l'intérieur des murs. Le filtre permanent ou le sac jetable est déchiré. Le couvercle de la prise d'aspiration murale n'est pas bien scellé. Le conduit d'évacuation ou l'évent est obstrué. 	<ul style="list-style-type: none"> Vider le récipient à déchets ou changer le sac tel qu'il est décrit à la page 10. Remplacer le joint d'étanchéité du récipient à déchets. Débranchez le boyau de la prise d'aspiration murale et insérer un objet dans le boyau ayant un diamètre légèrement plus petit (un boyau d'arrosage par exemple). Poussez le boyau d'arrosage dans le boyau jusqu'à ce qu'il n'y ait plus d'obstruction. Brancher le boyau dans une prise d'aspiration quelconque pour faire fonctionner l'unité motrice, puis placer une main à l'autre extrémité du boyau. Alors que la puissance de l'aspiration augmente, garder la main en place quelques secondes, puis la retirer. Répéter cette opération à quelques reprises, ce qui devrait déloger les matières qui obstruent le boyau. Si le boyau est toujours obstrué, communiquer avec le Centre de services le plus près. Nettoyer l'intérieur de l'appareil et remplacer le filtre permanent ou le sac jetable. Vérifier tous les couvercles des prises d'aspiration murales pour s'assurer qu'ils sont bien fermés et que les prises sont bien scellées. Inspecter le conduit d'évacuation et l'évent; retirer les matières qui obstruent.
2. L'unité motrice ne démarre pas ou s'arrête de façon soudaine.	<ul style="list-style-type: none"> Prise d'aspiration défectueuse. Vérifier les autres prises murales. Le disjoncteur interne de l'unité motrice a été activé (le bouton de réinitialisation est ressorti). Un fusible a brûlé ou le disjoncteur est déclenché au panneau de distribution de la maison. Le boyau est défectueux. Le dispositif de protection de surintensité de l'unité motrice a été activé. 	<ul style="list-style-type: none"> Remplacer toute prise d'aspiration murale défectueuse. Appuyer sur le bouton de réinitialisation du disjoncteur interne situé à gauche de l'appareil. S'il ressort de nouveau, contacter votre Centre de services autorisé. Remplacer le fusible ou réenclencher le disjoncteur du panneau électrique. S'assurer que le circuit de l'aspirateur central est bien un circuit de dérivation DISTINCT, ce qui signifie qu'aucun autre appareil électrique n'est connecté au circuit de l'aspirateur central. Certaines marques de disjoncteurs pour panneau électrique domestique (par exemple, la marque Square D) pourraient être plus sensibles au courant de démarrage. Corriger la situation en remplaçant le disjoncteur par un de type « HM », ayant exactement la même intensité nominale. Remplacer le boyau au besoin. Débrancher l'unité motrice, attendre au moins 15 minutes et rebrancher l'appareil.
3. L'appareil ne s'arrête pas lorsque le boyau est retiré de la prise.	<ul style="list-style-type: none"> L'interrupteur de l'unité motrice est en position MARCHE (ON). Un court-circuit s'est produit quelque part dans le système. 	<ul style="list-style-type: none"> Régler l'interrupteur de l'unité motrice en position ARRÊT (OFF). Faire une vérification complète des connexions des fils à basse tension de l'unité motrice et de toutes les prises murales. Communiquer avec votre Centre de services autorisé le plus près.



PIÈCES DE REMPLACEMENT

APPAREIL
650VF



APPAREILS
500VF ET 600VF

PIÈCES DE REMPLACEMENT ET SERVICE

Pour assurer le bon fonctionnement de votre appareil, vous devez toujours utiliser des pièces d'origine provenant de Venmar Ventilation. Les pièces d'origine de Venmar Ventilation sont spécialement conçues pour satisfaire toutes les normes de certification de sécurité applicables. Leur remplacement par des pièces ne provenant pas de Venmar Ventilation pourrait ne pas assurer la sécurité de l'appareil, entraîner une réduction sévère des performances ainsi qu'un risque de défaillance prématurée. Venmar Ventilation recommande également de toujours vous référer à une entreprise de services compétente et reconnue par Venmar Ventilation pour vos pièces de remplacement et appels de service.

AL0020

REPÈRE N°	PIÈCE N°	DESCRIPTION	500VF	600VF	650VF
1	S10941410	ENSEMBLE DE COUVERCLE 650VF (INCLUANT REPÈRE 4) (SECTION SUPÉRIEURE)			1
	S10941412	ENSEMBLE DE COUVERCLE 600VF ET 500VF	1	1	
2	S10941416	FILTRE D'ÉVACUATION HEPA			1
3	S10941414	ENSEMBLE DE COUVERCLE 650VF (SECTION INFÉRIEURE)			1
4	S10941399	FILTRE EN MOUSSE POUR MOTEUR AVEC ATTACHE	1	1	1
5	S10941400	JOINT D'ÉTANCHÉITÉ	1	1	3
6	S10941415	FILTRE PERMANENT		1	1
7	S99670648	RÉCIPIENT À DÉBRIS (INCLUANT LE REPÈRE N° 8)	1	1	1
8	S10941199	LOQUET ET VIS	2	2	2
9	S10941404	VERROU DE LOQUET ET VIS	2	2	2
10	S10941405	ADAPTATEUR DE SAC AVEC VIS ET ÉCROU	1		
11	S10941406	COUDE D'ADMISSION AVEC JOINT D'ÉTANCHÉITÉ, VIS ET ÉCROUS	1	1	1
12	S99670650	PRISE D'ÉVACUATION AVEC JOINT D'ÉTANCHÉITÉ ET VIS	1	1	
13	S30390555	SUPPORT MURAL DE L'APPAREIL	1	1	1
14	391C	SAC JETABLE (ENSEMBLE DE 3, NON ILLUSTRÉ)	1		

NOTE : Commander les pièces de remplacement par n° de pièce et non par n° de repère

GARANTIE

MODÈLES VENMAR 500VF, 600VF ET 650VF

VENMAR VENTILATION ULC UNITÉ MOTRICE D'ASPIRATEUR CENTRAL GARANTIE LIMITÉE

Venmar Ventilation garantit à l'acheteur consommateur initial que l'unité motrice du système d'aspirateur central est exempte de tout défaut de matériau ou de fabrication pour une durée de cinq (5) ans pour l'appareil 500VF, de huit (8) ans pour l'appareil 600VF et de dix (10) ans pour l'appareil 650VF. La première année de cette garantie couvre les pièces et la main-d'œuvre dans un centre de services autorisé. Après cette première année, les pièces seulement seront couvertes par cette garantie. IL N'Y A PAS D'AUTRES GARANTIES, EXPRIMÉES OU IMPLICITES, Y COMPRIS, SANS S'Y LIMITER, AUX GARANTIES IMPLICITES POUR FIN DE COMMERCIALISATION ET DE CONVENANCE DANS UN BUT PARTICULIER.

Pendant ces périodes, Venmar Ventilation, à son choix, réparera ou remplacera gratuitement l'unité motrice ou toute pièce qui s'avère défectueuse dans des conditions normales d'utilisation et d'entretien. CETTE GARANTIE NE COUVRE PAS L'INSTALLATION OU LES PIÈCES UTILISÉES POUR LA TUYAUTERIE. Tous les boyaux d'aspirateur central, les balais électriques ou balais entraînés par l'air, les filtres, les têtes interchangeable et autres accessoires sont garantis un (1) an à compter de la date d'achat initiale, à l'exception des pièces de consommation courante comme les ampoules et les courroies. Nous vous invitons à enregistrer votre produit en ligne à www.venmar.ca. Venmar Ventilation se réserve le droit de limiter cette garantie si le produit n'est pas enregistré.

Cette garantie ne couvre pas (a) l'entretien et le service normal ou (b) tout produit ou pièce endommagés à la suite d'un usage inadéquat, de négligence, d'un accident, d'un entretien inapproprié ou d'une réparation (autre que celle effectuée par Venmar Ventilation ou un représentant autorisé), d'une installation inadéquate ou contraire au mode d'installation recommandé.

La durée de toute garantie implicite est limitée à la période telle qu'elle est spécifiée pour la garantie exprimée.

L'ENGAGEMENT DE VENMAR VENTILATION DE RÉPARER OU DE REMPLACER, AU CHOIX DE VENMAR VENTILATION, DOIT ÊTRE LA SEULE OBLIGATION EXCLUSIVE EN VERTU DE CETTE GARANTIE. VENMAR VENTILATION NE DOIT PAS ÊTRE TENUE RESPONSABLE DES DOMMAGES DIRECTS, INDIRECTS OU SPÉCIAUX SURVENANT À CAUSE DE L'UTILISATION OU DE LA PERFORMANCE DE SES PRODUITS OU EN RAPPORT AVEC CELLES-CI. Veuillez s'il vous plaît ne pas retourner votre appareil au lieu de l'achat. Veuillez visiter notre site www.venmar.ca pour obtenir les coordonnées d'un centre de service près de chez vous. Vous pouvez aussi composer le 1 877-896-1119 pour obtenir le nom d'un représentant autorisé de votre région. Cette garantie annule toutes les garanties précédentes.

Le service sous garantie doit être exécuté par un centre de service autorisé désigné par Venmar Ventilation. Le cas échéant, le service à domicile ne sera offert que dans les régions où un centre de service autorisé existe déjà (durant la première année seulement). Si le service à domicile n'est pas disponible dans la région, l'appareil sera réparé ou remplacé, à la discrétion de Venmar Ventilation, par le centre de service autorisé le plus près. Les travaux de retrait et de réinstallation de l'appareil sont de la responsabilité du consommateur et ne peuvent être facturés à Venmar Ventilation.

Pour bénéficier de la garantie, vous devez aviser Venmar Ventilation à l'adresse ou au numéro de téléphone ci-dessous. Nous vous indiquerons le centre de services autorisé de votre région. Vous devez présenter une preuve de la date d'achat originale.

Date d'installation _____ Entrepreneur ou installateur _____

N° de modèle et description du produit _____

POUR OBTENIR DE L'ASSISTANCE OU DU SERVICE

Pour connaître votre marchand Venmar Ventilation ULC le plus près de chez-vous, composez sans frais : **1 877 896-1119**

Garder à portée de la main : le numéro du modèle • la date et la preuve d'achat • le type de problème

Venmar Ventilation ULC

Les spécifications du produit sont sujettes à changement sans préavis.

Imprimé au Canada.