



Venmar AVS X24HRV ECM

Produit n° X24HRVE

50 pi³/min à 226 pi³/min (0,4 po d'eau)



LE FUTUR DE L'AIR PUR

Venmar AVS présente sa Série X qui surpasse les standards de l'industrie en réunissant les meilleures performances et la meilleure efficacité énergétique. Son haut débit d'air, sa récupération de chaleur élevée, sa faible consommation électrique et sa filtration supérieure font d'elle une plateforme des plus performantes et sophistiquées.

Le X24HRV ECM est la solution parfaite pour les maisons de taille moyenne à grande désirant un système de ventilation offrant la meilleure efficacité énergétique. Il est également possible de l'utiliser dans certaines applications commerciales léger grâce à son apport d'air frais élevé.

- Jusqu'à 226 pi³/min à 0,4 po d'eau
- Noyau de récupération de chaleur haute efficacité avec un rendement de récupération sensible de 81 % à 0 °C (32 °F) et 73 % à -25 °C (-13 °F)
- Moteurs ECM*
- Consommation électrique minimale de 19W et 3,4 pi³/min/Watt à 64 pi³/min
- Filtres MERV 6 inclus et filtration HEPA offerte en option
- Réglage électronique variable des vitesses qui ne nécessite pas de volets d'équilibrage
- Support mural inclus

*Moteurs à commutation électronique

ENTRETIEN

Les moteurs ECM à haut rendement du X24HRV ECM sont lubrifiés de façon permanente. La carte électronique élimine les pièces électromécaniques, réduisant le temps de réparation au minimum.

GARANTIE

Le X24HRV ECM est appuyé par une garantie complète de 5 ans sur toutes les pièces. Le noyau de récupération est couvert par une garantie à vie limitée, avec la preuve d'achat originale.

Offert chez :

VENTILATEUR RÉCUPÉRATEUR DE CHALEUR

Commandes

La commande murale exclusive X-Touch est la seule commande compatible avec la Série X. À l'installation, le panneau de contrôle interne permet un équilibrage de l'appareil sans volets d'équilibrage. Le balancement se fait à l'aide de la commande murale X-Touch.

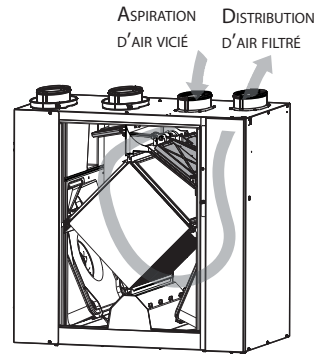
Pour plus de détails concernant la commande murale, consulter le Guide de l'utilisateur - commandes murales principales et auxiliaires sur www.venmar.ca.

Option

Filtre HEPA 21996

Il faut considérer l'ajout de 0,3 po d'eau de pression statique en haute vitesse. Consulter les instructions du filtre HEPA pour plus d'information.

Système de dégivrage Homeshield^{MC}



Le X24HRV ECM utilise une méthode de dégivrage unique, le Homeshield^{MC}. Ainsi, aucune pression négative n'est créée par l'évacuation de l'air à l'extérieur, puisque celui-ci est recirculé dans la maison ou le bâtiment, aidant à prévenir tout refoulement d'air.

À l'aide de la commande X-Touch, l'appareil permet 3 modes de dégivrage :

- Standard (mode régulier, pré-réglé en usine)
- Plus (dégivrage prolongé pour les régions froides)
- Discrétion (même vitesse en mode dégivrage qu'en mode ventilation)

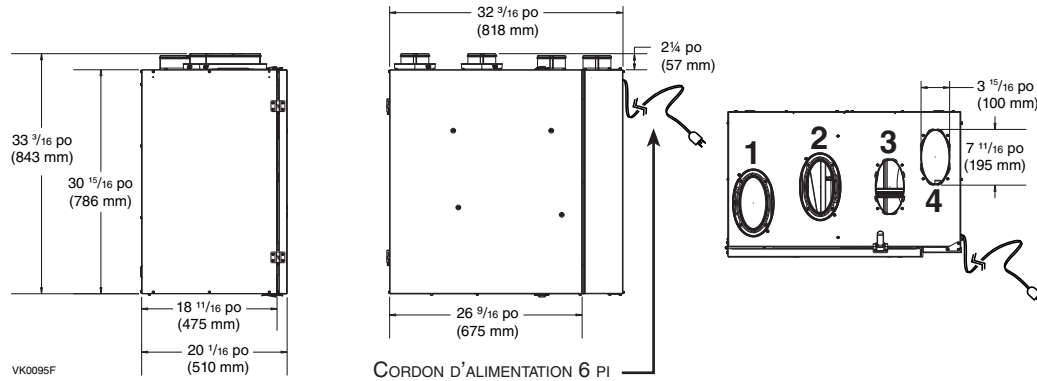
		DÉGIVRAGE EN MINUTES / ÉCHANGE D'AIR EN MINUTES					
TEMPÉRATURE EXTÉRIEURE*		STANDARD		DISCRÉTION		PLUS	
°C	°F	MODE CONTINU	FONCTION TURBO	MODE CONTINU	FONCTION TURBO	MODE CONTINU	FONCTION TURBO
-27 et moins	-17 et moins	8/20	8/15	15/20	15/17	12/15	12/12
-20 à -27	-4 à -17	6/28	6/23	12/28	12/23	10/20	10/15
-15 à -20	5 à -4	6/35	6/32	12/35	12/30	8/25	8/20
-10 à -15	14 à 5	6/40	6/35	12/40	12/35	8/30	8/25
-5 à -10	23 à 14	6/50	6/45	12/50	12/45	8/40	8/30
PLUS CHAUD QUE -5	PLUS CHAUD QUE 23	PAS DE DÉGIVRAGE					

*La température extérieure est lue par un thermistor situé à l'intérieur de l'appareil, près de la bouche d'aspiration d'air frais.

Normes et exigences

- Conforme à la norme C22.2 n° 113 de la CSA applicable aux ventilateurs
- Conforme à la norme F326 de la CSA régissant l'installation de Ventilateurs Récupérateurs de chaleur
- Les données techniques ont été obtenues suite à des résultats publiés après des essais relatifs aux normes C439 de la CSA
- Certifié par le HVI et homologué ENERGY STAR®

DIMENSIONS : X24HRV ECM



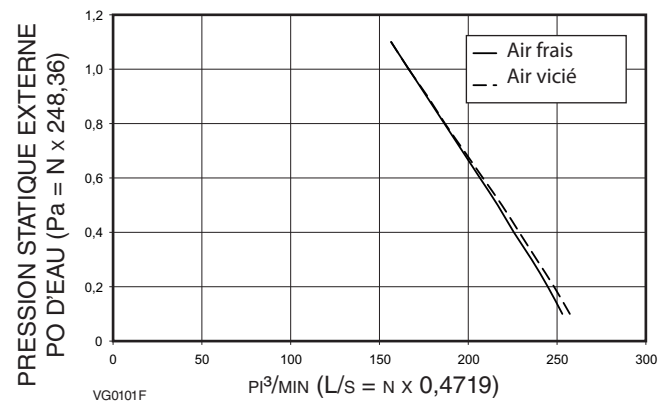
NOTE : TOUTES LES BOUCHES DE L'APPAREIL ONT ÉTÉ CONÇUES POUR ÊTRE RACCORDÉES À DES CONDUITS D'UN MINIMUM DE 6 PO DE DIAMÈTRE, MAIS SI NÉCESSAIRE, ELLES PEUVENT ÊTRE RACCORDÉES À DES CONDUITS DE FORMAT PLUS GRAND EN UTILISANT UNE TRANSITION ADÉQUATE (P. EX. : TRANSITION DE 6 PO À 7 PO DE DIAMÈTRE).

- 1 : BOUCHE D'ÉVACUATION D'AIR VICIÉ
- 2 : BOUCHE D'ASPIRATION D'AIR FRAIS
- 3 : BOUCHE D'ASPIRATION D'AIR VICIÉ
- 4 : BOUCHE DE DISTRIBUTION D'AIR FRAIS

RENDEMENT DE LA VENTILATION

PRESSION STATIQUE EXTERNE		DÉBIT NET D'AIR FRAIS			DÉBIT BRUT DE L'AIR					
Pa	po d'eau	l/s	pi ³ /min	m ³ /h	AIR FRAIS			AIR VICIÉ		
					l/s	pi ³ /min	m ³ /h	l/s	pi ³ /min	m ³ /h
25	0,1	119	252	430	120	254	433	121	256	437
50	0,2	116	245	416	116	246	418	117	248	421
75	0,3	111	235	401	112	237	403	113	239	406
100	0,4	107	227	384	107	227	387	108	229	389
125	0,5	102	216	369	103	218	369	103	218	372
150	0,6	97	206	352	98	208	352	98	208	353
175	0,7	93	197	335	93	197	335	93	197	336
200	0,8	88	186	318	88	186	318	88	186	318
225	0,9	83	176	301	84	178	301	84	178	301
250	1,0	79	167	284	79	167	284	79	167	282
275	1,1	74	157	267	74	157	267	74	157	267

COURBES DE VENTILATION SELON LA VITESSE



VITESSES VARIABLES AJUSTABLES DÉBUTANT À 50 PI³/MIN JUSQU'À LA VITESSE MAXIMALE.

RENDEMENT ÉNERGÉTIQUE

TEMPÉRATURE D'AIR FRAIS		DÉBIT NET DE L'AIR			PUISANCE CONSOMMÉE WATTS	RENDEMENT DE RÉCUPÉRATION SENSIBLE	RENDEMENT DE RÉCUPÉRATION SENSIBLE AJUSTÉ	EFFICACITÉ SENSIBLE APPARENTE*	RÉCUPÉRATION LATENTE/TRANSFERT D'HUMIDITÉ
°C	°F	L/s	PI ³ /MIN	M ³ /H					
CHAUFFAGE									
0	32	30	64	109	19	81	82	88	0
0	32	47	100	170	28	75	77	80	0
0	32	66	140	238	47	70	72	76	0
-25	-13	30	64	109	32	73	74	88	0
-25	-13	46	97	167	42	68	69	83	0

* Données non homologuées par le HVI.

NOTE : Toutes les spécifications sont modifiables sans préavis.

SPÉCIFICATIONS

- Modèle : X24HRV ECM
- Numéro de produit : X24HRVE
- Poids total assemblé (incluant le noyau de polypropylène) : 94 lb (43 kg)
- Bouches ovales : pour conduits ronds de 6 po
- Drains : Raccord de 1/2 po (1,2 cm) avec 10 pi de boyau en PVC
- Filtres de noyau : 2 lavables, MERV 6
- Boîtier : acier prépeint
- Filtre HEPA offert en option
- Isolation : Polystyrène expansé
- Installation : Chaînes de suspension et ressorts ou système de support mural
- Deux moteurs ECM
 - Type de protection : thermique
- Commande murale X-Touch offrant 5 modes manuels: Recirculation, 20 MIN/H, Continu Smart et Turbo
- Noyau de récupération de chaleur :
 - Dimensions: 12 po x 12 po x 16,6 po (30,5 cm x 30,5 cm x 42,2 cm)
 - Surface utile: 175 pi² (16,3 m²)
 - Poids: 12 lb (5,5 kg)
 - Type: courants croisés
 - Matière: polypropylène
 - Garantie: À vie, limitée
- Caractéristiques électriques:

Volts	Fréquence	Ampères	Watts
120	60 Hz	2,2	135

Projet:	REMARQUES
Lieu:	
Numéro de produit : X24HRVE	
Quantité:	
Soumis par: _____ Date: _____	



Venmar Ventilation ULC, 550 boul. Lemire, Drummondville, Québec, Canada J2C 7W9 venmar.ca 800 567-3855



X24HRVECMd2203F