



Venmar AVS X30ERV ECM

Produit n° X30ERVE

50 pi³/min à 241 pi³/min (0,4 po d'eau)



VB0232

LE FUTUR DE L'AIR PUR

Le système de ventilation d'une habitation est une composante essentielle des maisons à haute efficacité énergétique d'aujourd'hui. Venmar AVS présente la toute nouvelle Série X, qui réunit les meilleures performances et la meilleure efficacité énergétique, afin de fournir aux propriétaires de maison de l'air plus frais, de l'air plus pur, à un coût d'utilisation moins élevé. C'est ce qu'on appelle la « Pure efficacité ».

Le X30ERV ECM est la solution parfaite pour les maisons de taille moyenne à grande avec un système de ventilation offrant la meilleure efficacité énergétique.

- Jusqu'à 241 pi³/min à 0,4 po d'eau
- Noyau de récupération d'énergie haute efficacité avec un rendement de récupération sensible de 75 % à 0 °C (32 °F) et 65 % à -25 °C (-13 °F)
- Moteurs ECM* de conception allemande
- Consommation électrique minimale de 18 W et 3,6 pi³/min/Watt à 64 pi³/min
- Filtres MERV 6 inclus et filtration HEPA offerte en option
- Réglage électronique variable des vitesses qui ne nécessite pas de volets d'équilibrage
- Support mural inclus

*Moteurs à commutation électronique.

ENTRETIEN

Les moteurs ECM à haut rendement du X30ERV ECM sont lubrifiés de façon permanente. La carte électronique élimine les pièces électromécaniques, réduisant le temps de réparation au minimum.

GARANTIE

Le X30ERV ECM est appuyé par une garantie complète de 5 ans sur toutes les pièces. Le noyau de récupération est couvert par une garantie de 10 ans, avec la preuve d'achat originale.

Offert chez:

VENTILATEUR RÉCUPÉRATEUR D'ÉNERGIE

Commandes

La commande murale exclusive X-Touch est la seule commande compatible avec la Série X. À l'installation, l'équilibrage de l'appareil s'effectue à l'aide de la commande murale X-Touch, sans volets d'équilibrage!

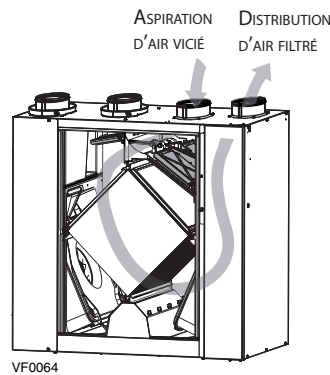
Pour plus de détails concernant la commande murale, consulter le Guide de l'utilisateur - commandes murales principales et auxiliaires sur www.venmar.ca.

Option

Filtre HEPA 21996

Il faut considérer l'ajout de 0,3 po d'eau de pression statique en haute vitesse. Consulter les instructions du filtre HEPA pour plus d'information.

Système de dégivrage Homeshield^{MC}



VF0064

Le X30ERV ECM utilise une méthode de dégivrage unique, le Homeshield^{MC}. Ainsi, aucune pression négative n'est créée par l'évacuation de l'air à l'extérieur, puisque celui-ci est recirculé dans la maison, aidant à prévenir tout refoulement d'air.

À l'aide de la commande X-Touch, l'appareil permet 3 modes de dégivrage:

- Standard (mode régulier, pré-réglé en usine)
- Plus (dégivrage prolongé pour les régions froides)
- Discrétion (même vitesse en mode dégivrage qu'en mode ventilation)

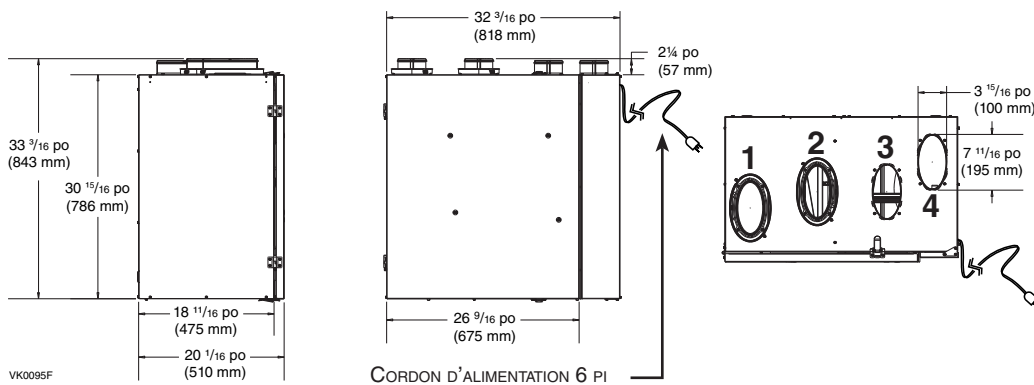
		DÉGIVRAGE EN MINUTES / ÉCHANGE D'AIR EN MINUTES					
TEMPÉRATURE EXTÉRIEURE*		STANDARD		DISCRÉTION		PLUS	
°C	°F	MODE CONTINU	FONCTION TURBO	MODE CONTINU	FONCTION TURBO	MODE CONTINU	FONCTION TURBO
-27 Et moins	-17 Et moins	10/25	10/20	18/25	18/20	15/20	15/15
-20 À -27	-4 À -17	8/28	8/23	16/28	16/23	12/20	12/15
-15 À -20	5 À -4	8/35	8/30	16/35	16/30	10/25	10/20
-10 À -15	14 À 5	8/45	8/40	16/45	16/40	10/30	10/25
PLUS CHAUD QUE -10	PLUS CHAUD QUE 14	PAS DE DÉGIVRAGE					

*La température extérieure est lue par un thermistor situé à l'intérieur de l'appareil, près de la bouche d'aspiration d'air frais.

Normes et exigences

- Conforme à la norme UL 1812 régissant l'installation de Ventilateurs Récupérateurs d'énergie
- Conforme à la norme C22.2 n° 113 de la CSA applicable aux ventilateurs
- Conforme à la norme C444 de la CSA régissant l'installation de Ventilateurs Récupérateurs d'énergie
- Les données techniques ont été obtenues suite à des résultats publiés après des essais relatifs aux normes C439 de la CSA
- Certifié par le HVI et homologué ENERGY STAR®

DIMENSIONS ET DÉGAGEMENTS : X30ERV ECM



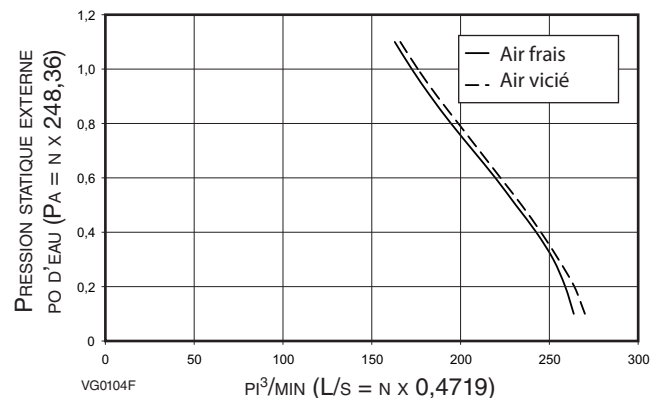
NOTE : TOUTES LES BOUCHES DE L'APPAREIL ONT ÉTÉ CONÇUES POUR ÊTRE RACCORDÉES À DES CONDUITS D'UN MINIMUM DE 6 PO DE DIAMÈTRE, MAIS SI NÉCESSAIRE, ELLES PEUVENT ÊTRE RACCORDÉES À DES CONDUITS DE FORMAT PLUS GRAND EN UTILISANT UNE TRANSITION ADÉQUATE (P. EX. : TRANSITION DE 6 PO À 7 PO DE DIAMÈTRE).

- 1: BOUCHE D'ÉVACUATION D'AIR VICIÉ
- 2: BOUCHE D'ASPIRATION D'AIR FRAIS
- 3: BOUCHE D'ASPIRATION D'AIR VICIÉ
- 4: BOUCHE DE DISTRIBUTION D'AIR FRAIS

RENDEMENT DE LA VENTILATION

PRESSION STATIQUE EXTERNE		DÉBIT NET D'AIR FRAIS			DÉBIT BRUT DE L'AIR					
Pa	po d'eau	l/s	pi ³ /min	m ³ /h	AIR FRAIS			AIR VICIÉ		
					l/s	pi ³ /min	m ³ /h	l/s	pi ³ /min	m ³ /h
25	0,1	125	264	448	126	268	455	128	270	459
50	0,2	122	259	440	124	263	447	125	264	448
75	0,3	119	252	428	121	255	433	121	255	433
100	0,4	115	243	413	116	246	418	116	246	418
125	0,5	109	231	392	111	235	399	111	235	399
150	0,6	104	220	374	105	223	379	105	223	379
175	0,7	98	207	352	99	210	357	100	211	358
200	0,8	92	195	331	93	198	336	94	199	338
225	0,9	87	183	311	88	186	316	88	187	318
250	1,0	82	173	294	82	175	297	83	176	299
275	1,1	77	163	277	78	166	282	78	166	282

COURBES DE VENTILATION SELON LA VITESSE



VITESSES VARIABLES AJUSTABLES DÉBUTANT À 50 pi³/MIN JUSQU'À LA VITESSE MAXIMALE.

RENDEMENT ÉNERGÉTIQUE

TEMP. D'AIR FRAIS		DÉBIT NET D'AIR			PUISSANCE CONSOMMÉE WATTS	RENDEMENT DE RÉCUPÉRATION DE CHALEUR SENSIBLE	EFFICACITÉ DE CHALEUR SENSIBLE APPARENTE	RÉCUPÉRATION LATENTE/TRANSFERT D'HUMIDITÉ
°C	°F	L/s	pi ³ /min	m ³ /h				
CHAUFFAGE								
0	32	30	64	109	18	75	80	62
0	32	55	117	199	31	72	77	52
0	32	80	170	289	67	68	74	46
-25	-13	30	64	109	29	65	82	65
-25	-13	52	110	187	49	60	79	53
35	95	30	63	107	18	65 *	76	63
35	95	70	149	253	55	55 *	70	45

* Indique l'efficacité de récupération totale, non le rendement de récupération de chaleur sensible.

NOTE : Toutes les spécifications sont sujettes à changement sans préavis.

SPÉCIFICATIONS

- Modèle : X30ERV ECM
- Numéro de produit : X30ERVE
- Poids total assemblé (incluant le noyau de papier polymérisé) : 96 lb (44 kg)
- Bouches ovales : pour conduits ronds de 6 po
- Drains : Raccord de 1/2 po (1,2 cm) avec 10 pi de boyau en PVC
- Filtrés de noyau : 2 lavables, MERV 6
- Boîtier : acier prépeint
- Filtre HEPA offert en option
- Isolation : Polystyrène expansé
- Installation : Chaînes de suspension et ressorts ou système de support mural
- 2 moteurs ECM de conception allemande
 - Type de protection : thermique
- Commande murale X-Touch offrant 5 modes manuels : Recirculation, 20 MIN/H, Continu, Smart et Turbo
- Noyau de récupération d'énergie :
 - Dimensions : 12 po x 12 po x 16,6 po (30,5 cm x 30,5 cm x 42,2 cm)
 - Surface utile : 168 pi² (15,6 m²)
 - Poids : 14 lb (6,4 kg)
 - Type : courants croisés
 - Matière : papier polymérisé
 - Garantie : 10 ans
- Caractéristiques électriques :

Volts	Fréquence	Ampères	Watts
120	60 Hz	2,2	135

Projet:	REMARQUES
Lieu:	
Numéro de produit : X30ERVE	
Quantité:	
Soumis par:	Date:



Groupe de produits résidentiels, 550, boul. Lemire, Drummondville, Qc, Canada J2C 7W9 - Tél.: 1 800 567-3855 Téléc.: 1 800 567-1715



www.venmar.ca

X30ERVECMd180405F