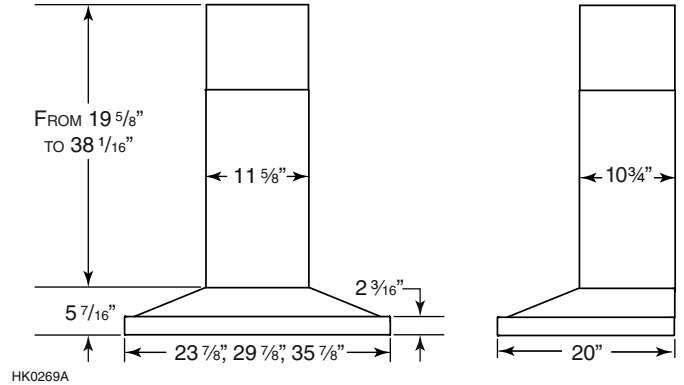


SPECIFICATIONS

VOLTS	120 VAC
Hz	60
AMPS	4.8
2 SHIELDED HALOGEN BULBS	120 V, 50 W, GU10 BASE
WARRANTY	5 YEARS

- OPTIONAL AIR FLOW REDUCERS:
(LIMITS THE AIRFLOW OF THE HOOD UNDER 300 CFM)
- ARP6 (WITH 6" ROUND DUCTS)
 - ARP310 (WITH 3 1/4" x 10" DUCTS)

DIMENSIONS



OPTION

- Non-duct kit model HRKMSS

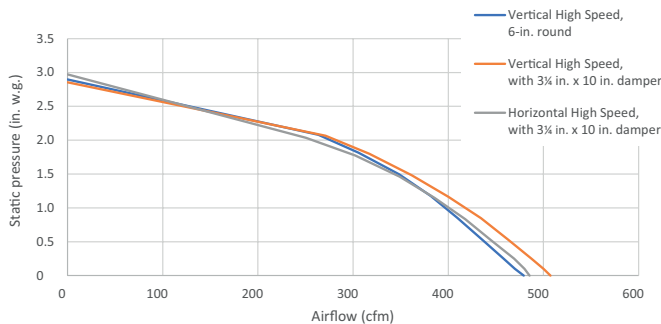
REQUIREMENTS & STANDARDS

- Complies with CSA C22.2 no. 113 Standard
- Complies with UL 507 requirements
- HVI certified

HVI PERFORMANCE

Duct Orientation	Size	Damper	Sones		CFM		
			Normal	High	Normal	High 0.25 in. w.g.	High 0.1 in. w.g.
Vertical - Rectangular	3 1/4 in. x 10 in.	Included	4.5	12.0	280	480	500
Horizontal - Rectangular	3 1/4 in. x 10 in.	Included	4.5	11.5	260	460	480
Round - Vertical	6-in.	Included	4.5	11.5	260	450	470

AIR FLOW PERFORMANCE



HVI-2100 CERTIFIED RATINGS comply with new testing technologies and procedures prescribed by the Home Ventilating Institute, for off-the-shelf products, as they are available to consumers. Product performance is rated at 0.1 and 0.25 in. static pressure at high speed based on tests conducted in an HVI-approved state-of-the-art test laboratory. Sones are a measure of humanly-perceived loudness, based on laboratory measurements..



Venmar Ventilation ULC, 550 Lemire Blvd., Drummondville, Québec, Canada J2C 7W9 venmar.ca 800-567-3855

PROJECT	REMARKS
LOCATION	
MODEL NO.	
QTY.	
SUBMITTED BY	
DATE	

SPÉCIFICATIONS

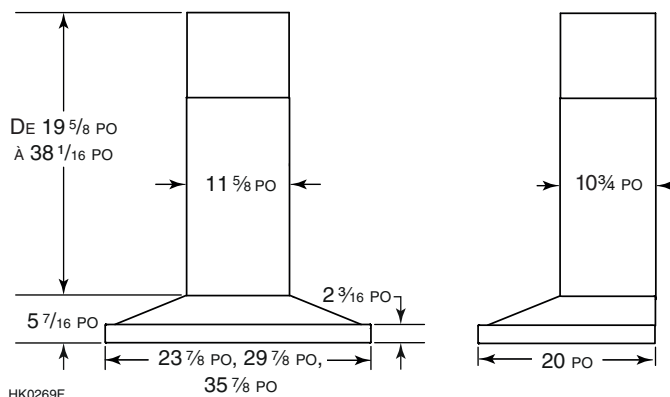
VOLTS	120 VCA
Hz	60
AMPÈRES	4,8
2 AMPOULES HALOGÈNES AVEC ÉCRAN	120 V, 50 W, À CULOT GU10
GARANTIE	5 ANS

RÉDUCTEURS DE DÉBIT OPTIONNELS :

(LIMITER LE DÉBIT DE LA HOTTE À MOINS DE 300 pi³/MIN)

- ARP6 (AVEC CONDUITS DE 6 PO RONDS)
- ARP310 (AVEC CONDUITS DE 3¼ PO X 10 PO)

DIMENSIONS



OPTION

- Ensemble de recirculation modèle HRKMSS

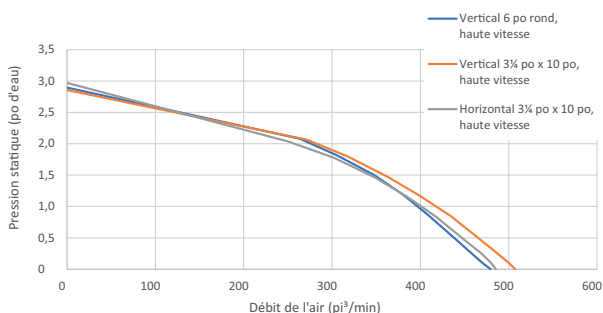
NORMES ET EXIGENCES

- Conforme au standard de la CSA C22.2 n° 113
- Conforme à la norme UL 507
- Certifiée par le HVI

RENDEMENT HVI

Orientation du conduit	Format	Volet	Sones		pi ³ /min		
			Normale	Haute	Normale	Haute 0,25 po d'eau	Haute 0,1 po d'eau
Vertical - Rectangulaire	3¼ po x 10 po	Inclus	4,5	12,0	280	480	500
Horizontal - Rectangulaire	3¼ po x 10 po	Inclus	4,5	11,5	260	460	480
Rond - Vertical	6 po	Inclus	4,5	11,5	260	450	470

RENDEMENT DE LA VENTILATION



HG0184F



L'HOMOLOGATION HVI-2100 est conforme aux nouvelles techniques et procédures d'essai prescrites par le *Home Ventilating Institute* pour les produits d'emploi courant, dès leur disponibilité pour les consommateurs. Le rendement du produit est évalué à une pression statique de 0,1 po et de 0,25 po en haute vitesse d'après les tests effectués dans un laboratoire d'essai ultra-perfectionné approuvé par le HVI. Le sonne est une mesure de la perception humaine de la puissance sonore, d'après des mesures effectuées en laboratoire.



Venmar Ventilation ULC, 550 boul. Lemire, Drummondville, Québec, Canada J2C 7W9 venmar.ca 800 567-3855

PROJET	REMARQUES
LIEU	
MODÈLE N°	
QTÉ	
SOU MIS PAR	
DATE	