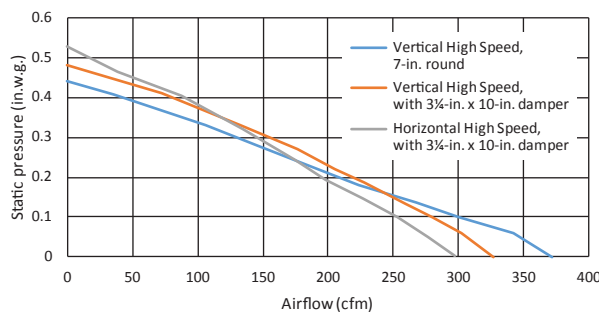
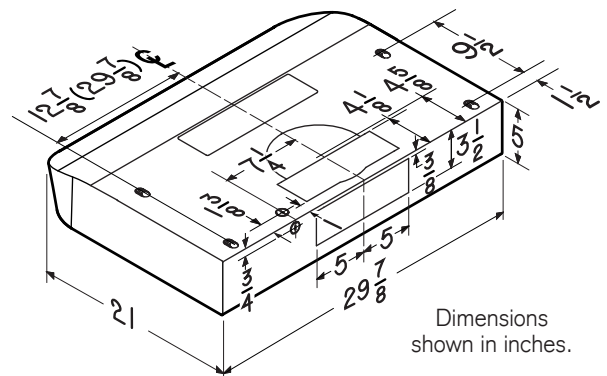


Sleek and modern - this model's features make it a sound investment that will last for years.

SIZE	WHITE	STAINLESS	BLACK	GREASE FILTERS (replacement)	NON-DUCTED FILTERS
30-in.	VBLDF130WW	VBLDF130SS	VBLDF130BL	HPFAMM30 (Type C2)	HPF30 (Type Xc)

PERFORMANCE								
Duct Orientation	Size	Damper	Sones			CFM @ 0.1 Ps		
			Normal	Medium	High	Normal	Medium	High
Vertical - Rectangular	3¼-in. x 10-in.	Included	1.2	3.0	5.5	150	200	280
Horizontal - Rectangular	3¼-in. x 10-in.	Included	1.2	3.0	5.5	110	160	250
Round - Vertical	7-in.	Sold Separately	1.5	3.0	5.5	160	210	300

FEATURES	
Control type	3-speed Capacitive Touch
Delay off	no
Filter Clean Reminder	yes
Heat Sentry™	no
ADA Capable	yes
Lighting	2-level LED (included)
Grease Filters	Micro Mesh (Qty. 2)
Installation Hardware	EZ1 brackets
ENERGY STAR®	no
Recirculation	Non-ducted filters sold separately
AC INPUT	
120V, 60 Hz - 0.65 AMPS	
OPTIONAL ACCESSORIES	
7-in. Round Damper	BP87
ADA Wiring Kit	HAWRK3 (Available August, 2017)
MOUNTING HEIGHT	
18-in. to 24-in. from cooktop to bottom of hood	
LIMITED WARRANTY	
1-year 3-year (LED modules only) See installation manual for full warranty text.	
FOR INDOOR USE ONLY	



SPECIFICATION SHEET  
**VBLDF1 SERIES**



HVI-2100 CERTIFIED RATINGS comply with new testing technologies and procedures prescribed by the Home Ventilating Institute, for off-the-shelf products, as they are available to consumers. Product performance is rated at 0.1 in. static pressure, based on tests conducted in AMCA's state-of-the-art test laboratory. Sones are a measure of humanly-perceived loudness, based on laboratory measurements.

99045807C

Contemporain et épuré - les caractéristiques de ce modèle le classent au rang d'investissement le plus logique pour les années à venir.

LARGEUR	BLANC	INOX	NOIR	FILTRES À GRAISSES (remplacement)	FILTRES DE RECIRCULATION
30 po	VBLDF130WW	VBLDF130SS	VBLDF130BL	HPFAMM30 (Type C2)	HPF30 (Type Xc)

RENDEMENT								
Orientation du conduit	Largeur	Volet	Sones			pi <sup>3</sup> /min @ 0,1 Ps		
			Normale	Moyenne	Haute	Normale	Moyenne	Haute
Rectangulaire vertical	3¼ po x 10 po	inclus	1,2	3,0	5,5	150	200	280
Rectangulaire horizontal	3¼ po x 10 po	inclus	1,2	3,0	5,5	110	160	250
Rond vertical	7 po	vendu séparément	1,5	3,0	5,5	160	210	300

CARACTÉRISTIQUES	
Type de commande	Capacitive à 3 vitesses
Arrêt différé	non
Rappel d'entretien des filtres	oui
Détecteur Heat Sentry <sup>MC</sup>	non
Capacité ADA	oui
Éclairage	DEL à 2 intensités (inclus)
Filtres à graisses	À maillage fin (qté 2)
Matériel pour l'installation	Supports EZ1
ENERGY STAR <sup>®</sup>	non
Recirculation	Filtres de recirculation vendus séparément
ALIMENTATION CA	
120 V, 60 Hz - 0,65 A	
ACCESSOIRES OPTIONNELS	
Volet rond de 7 po	BP87
Ensemble de câblage ADA	HAWRK3 (offert en août 2017)
HAUTEUR DE MONTAGE	
De 18 po à 24 po au-dessus de la surface de cuisson	
GARANTIE LIMITÉE	
1 an 3 ans (modules DEL seulement) Voir le manuel d'installation pour le texte complet de la garantie.	
POUR UTILISATION À L'INTÉRIEUR SEULEMENT	

