

VENTILATEUR EXTÉRIEUR RÉCUPÉRATEUR DE CHALEUR

Modèle 20LCe

Produit n° 1620024



VB0034

UNE VENTILATION EFFICACE SANS PERTE D'ESPACE

Les commerçants d'aujourd'hui se doivent d'optimiser chaque pouce carré sans négliger la qualité de la ventilation. Conçu pour être installé sur les toits, l'appareil 20LCe fournit 2000 pcm (944 l/s) d'air à une pression statique externe de 1 po d'eau (250 Pa).

Le 20LCe possède un noyau récupérateur de chaleur (offert en polypropylène ou en aluminium) qui procure un transfert de chaleur appréciable, idéal pour un climat froid ou sec.

- Installation extérieure
- Ventilateurs à courroie
- Boîtier recouvert d'émail durable, pré-peint

Ce produit est conçu pour relever les déficits de qualité d'air intérieur et satisfait entre autres, aux exigences de ventilation de l'ASHRAE 62 de façon non énergivore. Le ventilateur à récupération de chaleur 20LCe réduira les frais d'exploitation en abaissant la consommation électrique et diminuera considérablement l'utilisation d'appareils de chauffage.

Offert chez :

Commandes

- La commande de base consiste en un bornier. Des connecteurs sont offerts pour le branchement des commandes à distance optionnelles. Veuillez prendre note que les commandes ne fonctionnent seulement qu'avec des appareils à deux vitesses.
- Les commandes optionnelles sont :
 - Venta (arrêt/min/max et déshumidistat) n° 40310
 - Basic (arrêt/min/max et déshumidistat) n° 40210

Noyau de récupération de chaleur

Type : plaque contre plaque

Matériau : polypropylène ou aluminium (optionnel)

Efficacité sensible : 56%

Entretien : glisse facilement hors de l'appareil pour le nettoyage

Transfert d'air vicié : moins de 1%

Garantie : noyau garanti 15 ans

Caractéristiques optionnelles et accessoires

- Dégivrage par recirculation n° 14054
- Noyau d'aluminium n° 04812
- Moteur : 208/230/1/60, 1,5 hp, 2 vitesses n° 04868
- Moteur : 208/230/1/60, 2 hp, 1 vitesse n° 04813
- Solin isolé n° 205249
- Solin non isolé n° 204972
- Poste de mesure de débits n° 1605135

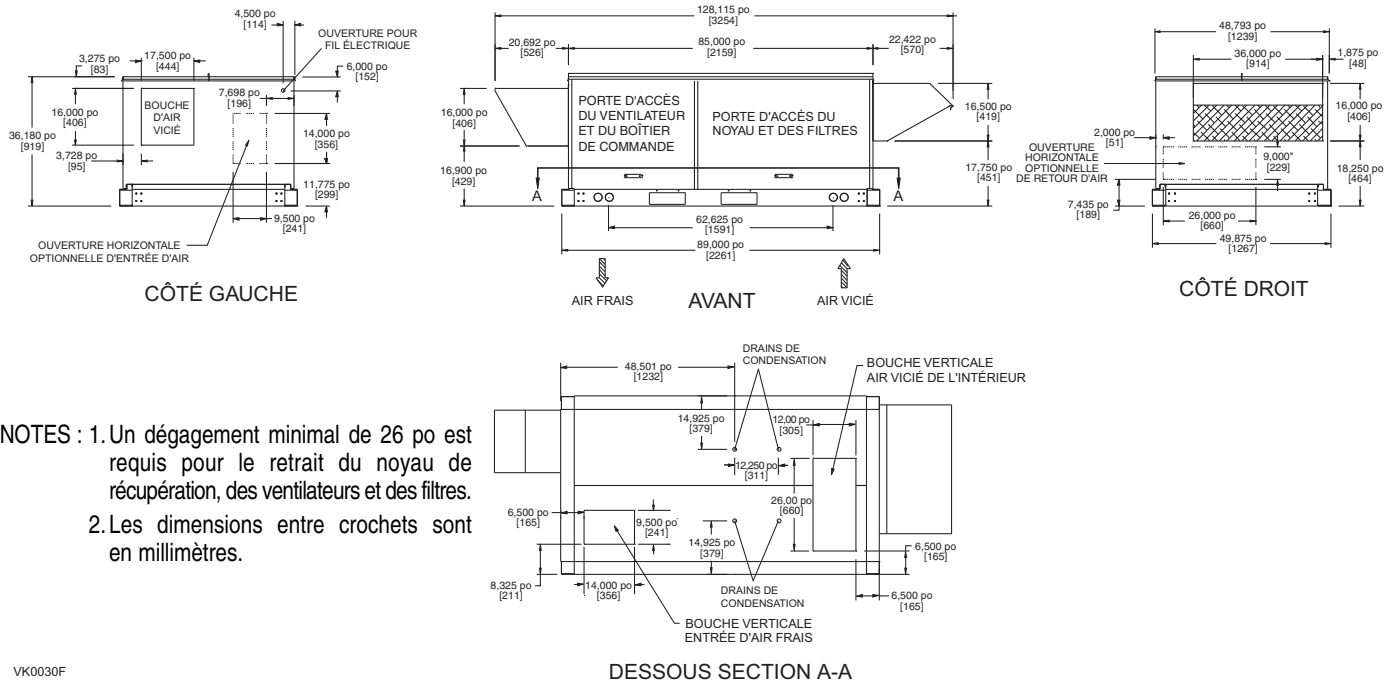
Normes et exigences

- Conforme aux normes de la CSA C22.2 et UL 1812
- Approuvé CETL et ETL
- Les données de débit d'air ont été obtenues conformément à la méthode de test AMCA 210
- L'isolation est conforme aux normes de propagation des flammes et de génération de fumée de la NFPA 90A
- Le noyau de récupération de chaleur de polypropylène est conforme à la norme UL 94-HB

Garantie

Les appareils 20LCe sont appuyés par une garantie complète de 2 ans pour toutes les pièces, à l'exclusion du noyau de récupération de chaleur.

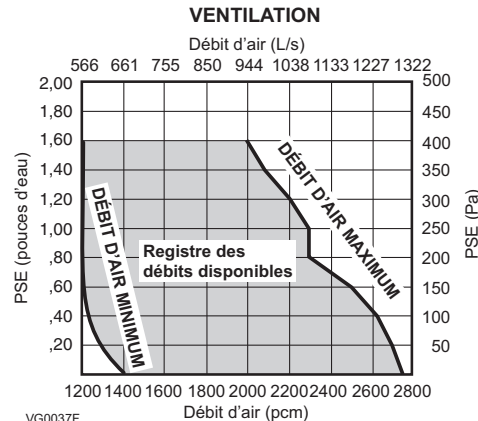
Dimensions et dégagements : 20LCe



NOTES : 1. Un dégagement minimal de 26 po est requis pour le retrait du noyau de récupération, des ventilateurs et des filtres.
 2. Les dimensions entre crochets sont en millimètres.

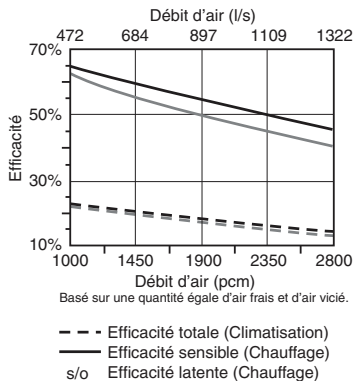
VK0030F

Performances en ventilation



NOTES : 1. Le registre des débits s'obtient à l'aide de combinaisons variées de poulies et moteurs.
 2. Débit d'air basé sur le ventilateur de distribution d'air frais.

Performances énergétiques



Le calibre dépasse les limites du programme de certification de ventilation et de récupération d'énergie de l'ARI.

VG0067F

Numéro de modèle : PHE500-15.4H-15.3S-0.11

Numéro de modèle : AHE500-15.4H-15S-0.14

Type : Plaque (Plaque) Débit d'air nominal : 530 (530) pcm std
 Chute de pression : 0,86 (0,30) po

Fuites

	Différentiel de pression	RTAV	CCAF	Angle de purge ou réglage
Test 1 :	-5,00 (-3,00) po	0% (0%)	1,00 (1,00)	S/O (S/O)
Test 2 :	0,00 (0,00) po	0% (0%)	1,00 (1,00)	S/O (S/O)
Test 3 :	5,00 (3,00) po	0% (0%)	1,00 (1,00)	S/O (S/O)

Efficacité thermique à un différentiel de pression de 0 po

	Sensible	Latente	Totale
100% Débit d'air en chauffage :	58% (52%)	0% (0%)	38% (34%)
75% Débit d'air en chauffage :	63% (58%)	0% (0%)	42% (38%)
100% Débit d'air en climatisation :	49% (46%)	0% (0%)	19% (18%)
75% Débit d'air en climatisation :	55% (52%)	0% (0%)	21% (20%)
	Sensible nette	Latente nette	Totale nette
100% Débit d'air en chauffage :	58% (52%)	0% (0%)	38% (34%)
75% Débit d'air en chauffage :	63% (58%)	0% (0%)	42% (38%)
100% Débit d'air en climatisation :	49% (46%)	0% (0%)	19% (18%)
75% Débit d'air en climatisation :	55% (52%)	0% (0%)	21% (20%)



Composante de récupération d'énergie certifiée selon la norme ARI 1060-2001. La performance actuelle d'un appareil complet peut varier.

Spécifications

- Modèle : 20LCe
- Numéro de produit : 1620024 (avec noyau de polypropylène)
- Poids total assemblé : 730 lb
- Volets : volet d'entrée d'air isolé à retour par ressort et volet isolé de sortie d'air actionné par servomoteur
- Boîtier : acier pré-peint, gris
- Couvercles : pour entrée et sortie d'air inclus
- Dégivrage : seulement à la sortie d'air
- Bouches : entrée et sortie d'air à la base de l'appareil
- Filtration : standard
- Moteur : monophasé, 1,5 hp, 1 vitesse
- Caractéristiques électriques :
 - Tension : 208 volts ca
 - Fréquence : 60 Hz

Soumis par :		Date :	Projet :
Quantité :	Modèle n° :	Remarques :	Lieu :
			Architecte :
			Ingénieur :
			Entrepreneur :

