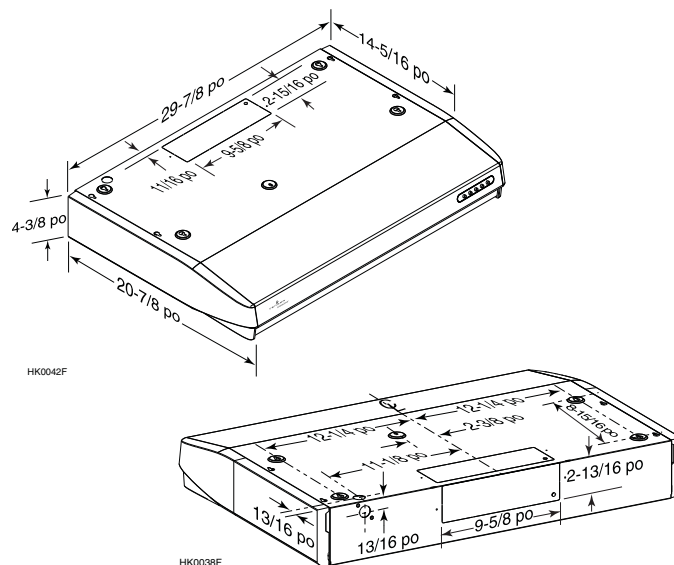


SPÉCIFICATIONS

MODÈLE	SÉRIE C270
VOLTS	120 V c.a.
HZ	60
AMPÈRE	1,7
PCM MAX. (VERT.)	240
PCM MAX. (HORIZ.)	280
SONES (VERT.)	6,5
SONES (HORIZ.)	5,5
PUISSANCE TOTALE CONSOMMÉE	199 W
FORMAT DE CONDUIT	3¼ po x 10 po
2 AMPOULES HALOGÈNES AVEC ÉCRAN	120 V, 50 W, À CULOT GU10
GARANTIE	5 ANS

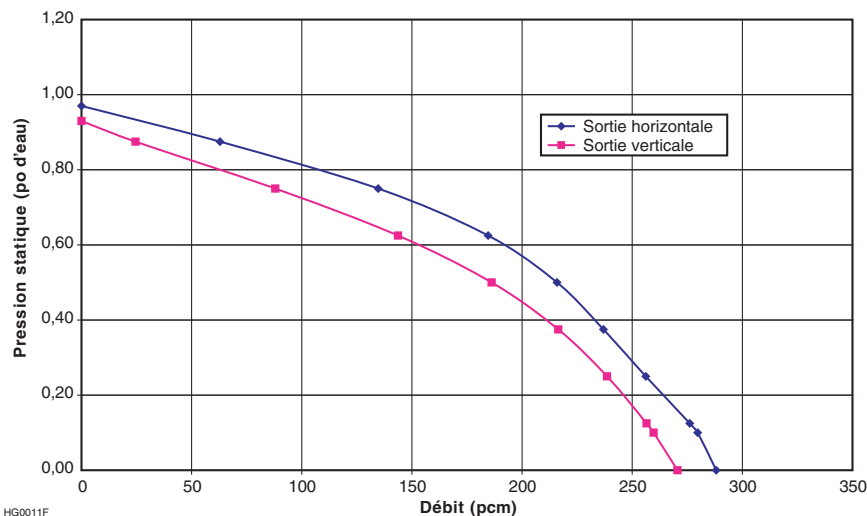
DIMENSIONS



NORMES ET EXIGENCES

- Certifiée selon le standard CSA C22.2 n° 113
- Conforme à la norme UL 507

RENDEMENT DE LA VENTILATION



RÉSULTATS HOMOLOGUÉS HVI-2100 conformes aux nouvelles technologies de test et aux procédures prescrites par la Home Ventilation Institute, pour les produits offerts sur le marché, tels qu'ils sont présentés aux consommateurs. La performance du produit est calibrée à 0,1 po de pression statique, basée sur les tests dirigés par les laboratoires de pointe de l'AMCA. Un sone est une unité de mesure de bruit perçue par l'oreille humaine basée sur des mesures en laboratoire.

www.venmar.ca

Venmar Ventilation inc., 550 boul. Lemire, Drummondville, Québec, Canada J2C 7W9 - Tél. : 1 800 567-3855 Téléc. : 1 800 567-1715

PROJET	REMARQUES
LIEU	
MODÈLE N°	
QUANTITÉ	
SOU MIS PAR	
DATE	