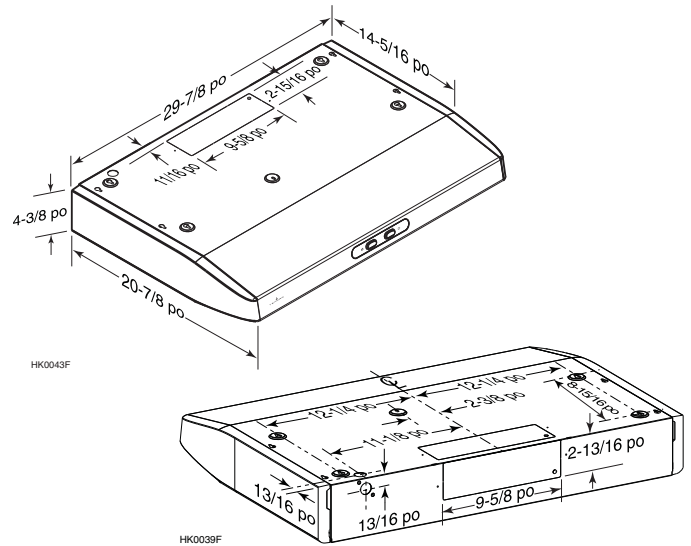


SPÉCIFICATIONS

MODÈLE	SÉRIE V10
VOLTS	120 V C.A.
HZ	60
AMPÈRE	1,6
PCM (VERT.)	240
PCM (HORIZ.)	280
SONES (VERT.)	6,5
SONES (HORIZ.)	5,5
PUISSANCE TOTALE CONSOMMÉE	196 W
FORMAT DE CONDUIT	6 PO ROND* OU 3¼ PO X 10 PO
2 AMPOULES HALOGÈNES AVEC ÉCRAN	MR16 OU PAR16, 50 W, À CULOT GU10
GARANTIE	5 ANS

*TRANSITION DE 3¼ PO X 10 PO À 6 PO ROND
VENDUE SÉPARÉMENT.

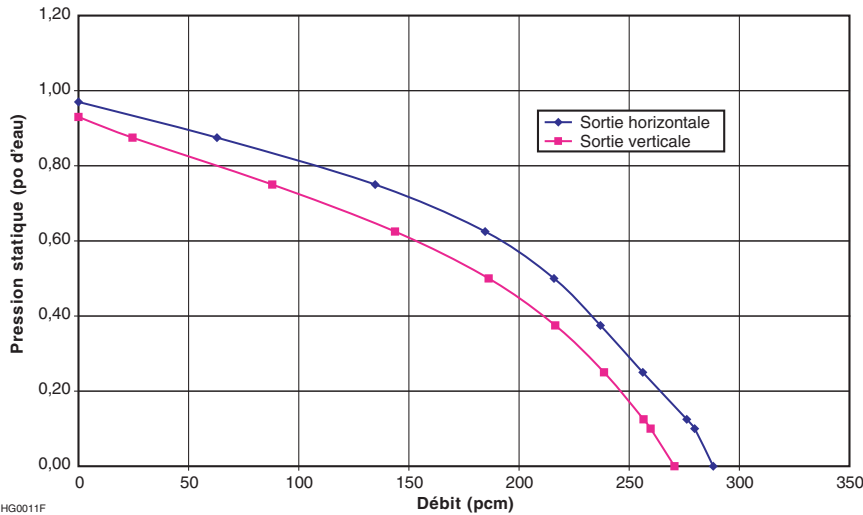
DIMENSIONS



NORMES ET EXIGENCES

- Certifiée selon le standard CSA C22.2 n° 113
- Conforme à la norme UL 507

RENDEMENT DE LA VENTILATION



RÉSULTATS HOMOLOGUÉS HVI-2100 conforme aux nouvelles technologies de test et aux procédures prescrites par le Home Ventilating Institute pour les produits offerts sur le marché, tels qu'ils sont présentés aux consommateurs. La performance du produit est calibrée à 0,1 po (2,54 mm) de pression statique, basée sur les tests dirigés par un laboratoire de pointe. Un sone est une unité de mesure de bruit perçu par l'oreille humaine, basée sur des mesures en laboratoire.

www.venmar.ca

Venmar Ventilation inc., 550, boul. Lemire, Drummondville, Québec, Canada J2C 7W9 - Tél. : 1 800 567-3855 Fax : 1 800 567-1715

PROJET	REMARQUES
LIEU	
MODÈLE N°	
QUANTITÉ	
SOU MIS PAR	
DATE	