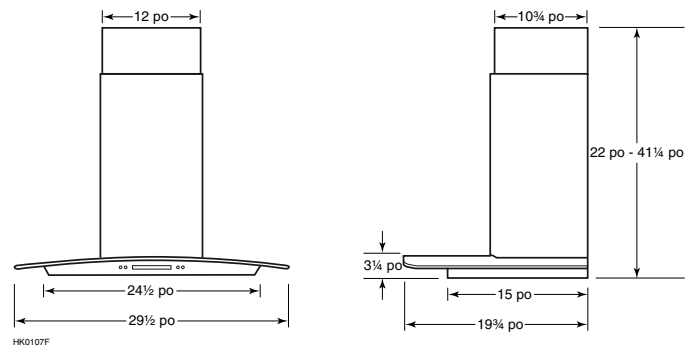


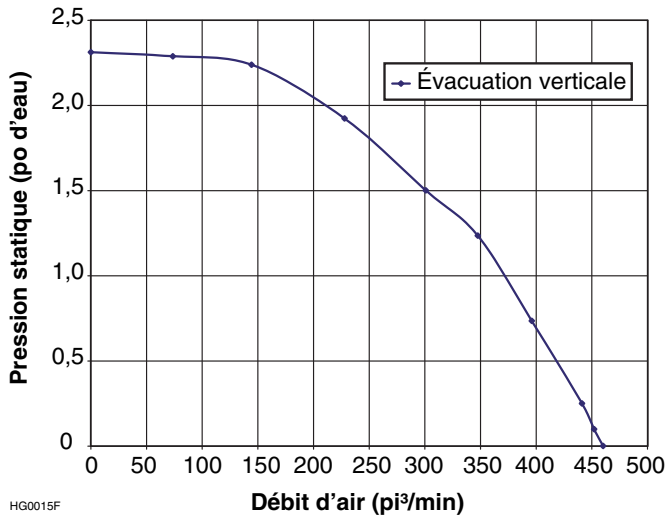
SPÉCIFICATIONS

MODÈLE	VJ603302SS
VOLTS	120 V C.A.
Hz	60
AMPÈRES	3,3
PI ³ /MIN (BASSE VIT.)	190
PI ³ /MIN (HAUTE VIT.)	450
SONES (BASSE VIT.)	2,5
SONES (HAUTE VIT.)	8,5
PUISSANCE TOTALE CONSOMMÉE	325 W
FORMAT DE CONDUIT	6 PO ROND
2 AMPOULES HALOGÈNES	TYPE JC, 12 V, 20 W MAX., À CULOT G-4
GARANTIE	1 AN

DIMENSIONS



RENDEMENT DE LA VENTILATION



NORMES ET EXIGENCES

- Conforme à la norme UL 507.



RÉSULTATS HOMOLOGUÉS HVI-2100 conforme aux nouvelles technologies de test et aux procédures prescrites par le Home Ventilating Institute pour les produits offerts sur le marché, tels qu'ils sont présentés aux consommateurs. La performance du produit est calibrée à 0,1 po (2,54 mm) de pression statique, basée sur les tests dirigés par un laboratoire de pointe. Un sone est une unité de mesure de bruit perçu par l'oreille humaine, basée sur des mesures en laboratoire.

www.venmar.ca

Venmar Ventilation inc., 550, boul. Lemire, Drummondville, Québec, Canada J2C 7W9 - Tél. : 1 800 567-3855 Téléc. : 1 800 567-1715

PROJET	REMARQUES
LIEU	
MODÈLE N°	
QUANTITÉ	
SOU MIS PAR	
DATE	