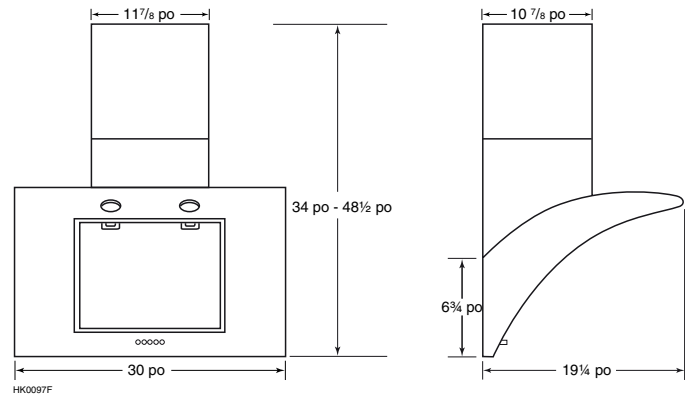


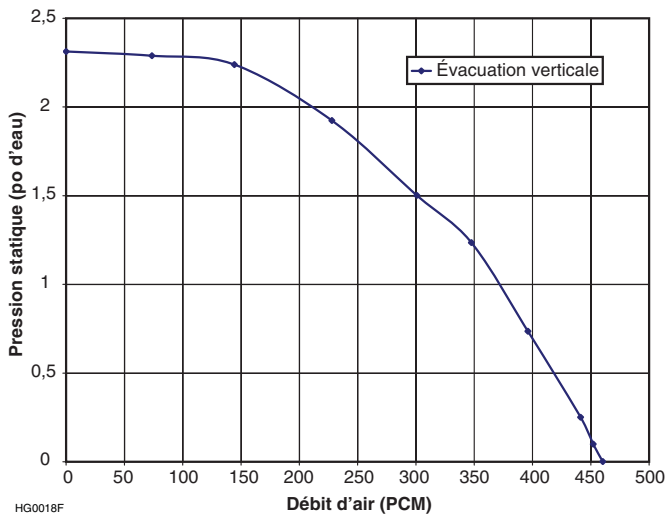
## SPÉCIFICATIONS

MODÈLE	CALYPSO
VOLTS	120 V C.A.
Hz	60
AMPÈRES	2,8
PCM (BASSE VIT.)	210
PCM (HAUTE VIT.)	450
SONES (BASSE VIT.)	2,0
SONES (HAUTE VIT.)	8,0
PUISSANCE TOTALE CONSOMMÉE	335 W
FORMAT DE CONDUIT	6 PO ROND
2 AMPOULES HALOGÈNES	TYPE JC, 12 V, 20 W MAX., À CULOT G-4
GARANTIE	1 AN

## DIMENSIONS



## RENDEMENT DE LA VENTILATION



## NORMES ET EXIGENCES

- Conforme à la norme UL 507
- Homologué HVI



RÉSULTATS HOMOLOGUÉS HVI-2100 conformes aux nouvelles technologies de test et aux procédures prescrites par la Home Ventilation Institute, pour les produits offerts sur le marché, tels qu'ils sont présentés aux consommateurs. La performance du produit est calibrée à 0,1 po de pression statique, basée sur les tests dirigés par les laboratoires de pointe de l'AMCA. Un sone est une unité de mesure de bruit perçue par l'oreille humaine basée sur des mesures en laboratoire.

[www.venmar.ca](http://www.venmar.ca)

Venmar Ventilation inc., 550 boul. Lemire, Drummondville, Québec, Canada J2C 7W9 - Tél. : 1 800 567-3855 Fax : 1 800 567-1715

PROJET	REMARQUES
LIEU	
MODÈLE N°	
QUANTITÉ	
SOU MIS PAR	
DATE	