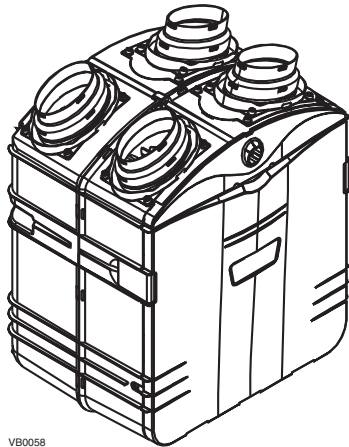




**MODÈLE : HRV 2600\***

**Produit n° HRV2600**

50 pcm (vitesse Minimum)  
à 104 pcm (vitesse Maximum)



VB0058

## ÉCHANGEUR D'AIR AVEC RÉCUPÉRATION DE CHALEUR

L'appareil HRV 2600\* est beaucoup plus qu'un échangeur d'air conventionnel. En fait, son noyau de récupération de chaleur préchauffe l'air provenant de l'extérieur avant qu'il soit distribué dans votre maison. Résultat : un air sain partout où vous êtes dans la maison, sans les désagréments des courants d'air froids.

- Idéal pour les projets de construction neuves
- Installation simple et facile; raccordement aux conduits de fournaise<sup>1</sup> ou installation indépendante
- Toutes les bouches sont situées sur le dessus, convenant aux conduits ronds de 5 po ou 6 po
- Poignées intégrées à l'appareil
- Une seule sortie extérieure (avec la transition Tandem®, incluse avec la trousse d'installation n° 15273)
- Un total de 104 pcm d'air frais filtré
- Pour les maisons de superficie allant jusqu'à 3 000 pi<sup>2</sup>\*\*
- Le filtre HEPA optionnel avec protection antimicrobienne est compatible avec cet appareil
- Commande murale basse tension 40415 à affichage par cristaux liquides incluse

<sup>1</sup>Une ou deux transition(s) de métal, non incluse(s) dans la trousse d'installation n° 15273 est (sont) nécessaire(s) pour réaliser un raccordement aux conduits de fournaise.

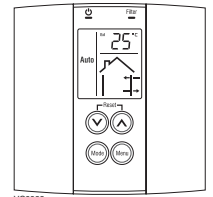
\*\* Pour les nouvelles constructions, référez-vous au code du bâtiment de votre région.

Offert chez :

## ÉCHANGEUR D'AIR CENTRAL

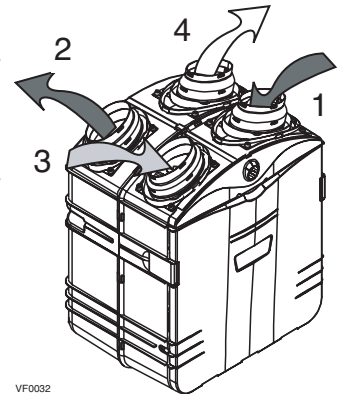
### Commande

- La commande murale 40415 (incluse) offre 4 modes de fonctionnement : Maximum, Minimum, Automatique et Recirculation.
- Son écran à cristaux liquides rétroéclairé avec icônes animés affiche en permanence la température extérieure et permet en un clin d'oeil de connaître en quel mode l'appareil fonctionne.
- Sa programmation facile permet de personnaliser le mode Automatique ainsi que l'affichage (degrés C ou F et durée du rétroéclairage).



### Échange d'air et filtration MERV\*\* 8

1. L'air vicié de la maison est aspiré dans l'appareil et transfère sa chaleur à l'air frais qui entre dans la maison.
2. L'air vicié est expulsé à l'extérieur.
3. L'air frais de l'extérieur passe au travers du filtre en mousse lavable MERV\*\* 8 qui capte 25% des particules de 1 micron et plus.
4. L'air frais et filtré est distribué partout dans la maison.



VF0032

\*\*MERV : Minimum Efficiency Reporting Value.

### Entretien

En plus de son installation facile, l'entretien du HRV 2600 est sans-souci.

Une fois la porte ouverte, vous accédez directement au noyau de récupération de chaleur. Glissez ce noyau hors de l'appareil et vous aurez accès au filtre en mousse lavable MERV\*\* 8. Ce filtre doit être lavé tous les 6 mois. Le noyau de récupération de chaleur doit être lavé une fois l'an.

Aucun outil n'est nécessaire. Aussi, le moteur est lubrifié en usine, il n'a pas besoin d'être lubrifié à nouveau.

### Normes et exigences

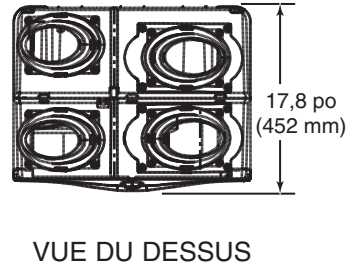
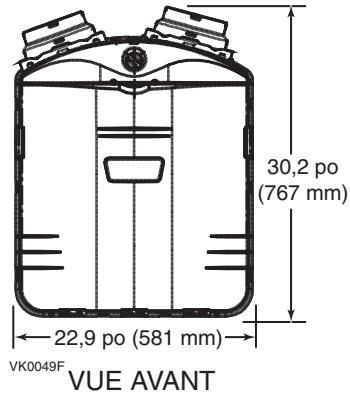
- Conforme à la norme de l'ACNOR C22.2 n° 113-M1984
- Conforme à la norme UL 1812

### Garantie

Les appareils HRV 2600\* sont appuyés par une garantie complète de 2 ans sur toutes les pièces et la main-d'œuvre en atelier, à l'exception des filtres du noyau et du filtre de mousse.

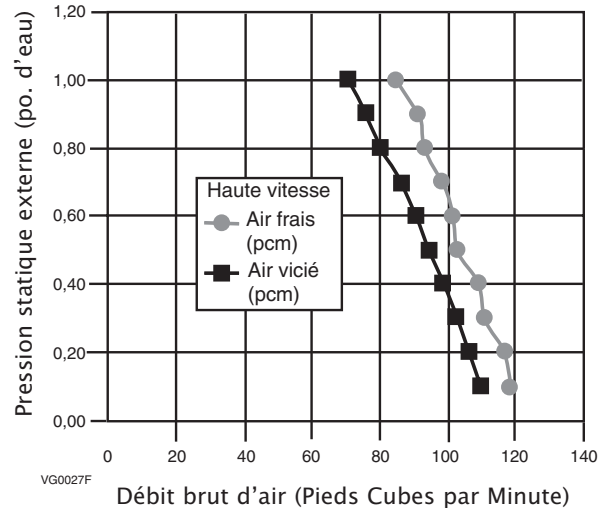
\* Brevets en instance

## Dimensions et dégagements : HRV 2600\*



## Rendement de la ventilation

PRESSION STATIQUE EXT.	DÉBIT NET D'AIR FRAIS			DÉBIT BRUT D'AIR FRAIS / AIR VICIÉ						
	Pa	po d'eau	l/s	pcm	m <sup>3</sup> /h	l/s	pcm	m <sup>3</sup> /h	l/s	pcm
25	0,1	53	114	191	56	119	202	52	110	187
50	0,2	53	112	190	55	117	198	50	106	180
75	0,3	50	106	180	52	111	187	48	103	173
100	0,4	49	104	176	51	109	184	46	99	166
125	0,5	46	99	166	49	103	177	45	95	162
150	0,6	45	96	162	48	101	173	43	91	155
175	0,7	44	93	158	46	98	166	41	87	148
200	0,8	42	88	151	44	93	158	38	80	137
225	0,9	41	87	148	43	91	155	36	76	130
250	1,00	38	81	137	40	85	144	33	71	119



## Rendement énergétique

TEMPÉRATURE D'AIR FRAIS		DÉBIT NET D'AIR			PUISSANCE MOYENNE WATTS	RENDIMENT DE RÉCUPÉRATION DE CHALEUR SENSIBLE	EFFICACITÉ DE CHALEUR SENSIBLE APPARENTE	RÉCUPÉRATION LATENTE/TRANSFERT D'HUMIDITÉ
°C	°F	l/s	pcm	m <sup>3</sup> /h				
<b>CHAUFFAGE</b>								
0	+32	24	52	87	116	63	85	0,02
0	+32	35	74	126	147	59	75	0,05
0	+32	44	94	158	189	57	75	0,01
-25	-13	16	35	59	114	58	95	0,01
<b>CLIMATISATION</b>								
					EFFICACITÉ DE RÉCUPÉRATION TOTALE			
+35	+95	--	--	--	Non testée			
+35	+95	--	--	--	Non testée			



## Spécifications

- Modèle : HRV 2600
- Numéro de produit : HRV2600
- Poids total assemblé : 41 lb (19 kg)
- Installation : Chaînes de suspension et ressorts
- Boîtier : plastique résistant
- Moteur et ventilateur : 104 pcm, 3 300 rpm
- Bouches ovales de l'appareil : conviennent à des conduits ronds de 5 po ou 6 po
- Filtration : 1 filtre en mousse lavable MERV 8, capte 25% des particules de 1 micron et plus.
- Modes de commande murale : Maximum, Minimum, Automatique et Recirculation
- Caractéristiques électriques :
  - Tension : 120 volts
  - Puissance : 192 watts
  - Courant : 1,6 ampère
  - Fréquence : 60 Hz

NOTE : Toutes les spécifications sont sujettes à changements sans préavis.

Soumis par :		Date :	Projet :
Qté :	Modèle n° :	Remarques :	Lieu :
			Architecte :
			Ingénieur :
			Entrepreneur :

