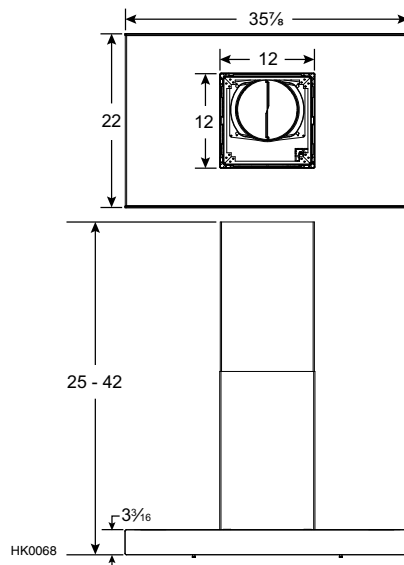


SPÉCIFICATIONS

MODÈLE	SÉRIE CIS700
VOLTS	120 V C.A.
Hz	60
AMPÈRES	4,7
PCM (BASSE VIT.)	230
PCM (HAUTE VIT.)	600*
SONE (BASSE VIT.)	1,2
SONES (HAUTE VIT.)	10,0
FORMAT DE CONDUIT	8 PO ROND
4 AMPOULES HALOGÈNES AVEC ÉCRAN	120 V, 50 W, À CULOT GU10
GARANTIE	5 ANS

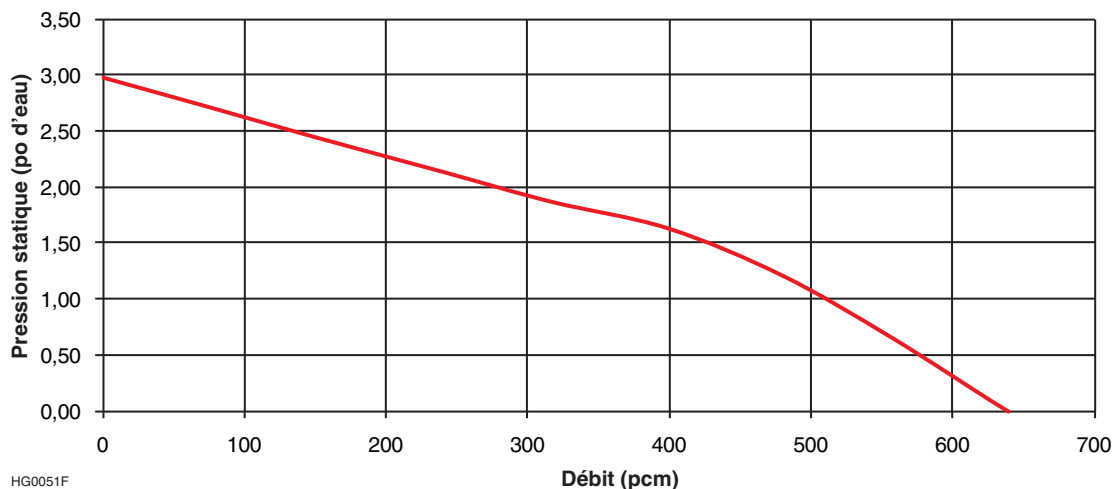
*DEMANDEZ À UN INSTALLATEUR RECOMMANDÉ QU'IL LIMITE LE PCM À 300.

DIMENSIONS



NOTE: LES DIMENSIONS
INDIQUÉES
SONT EN POUCES.

RENDEMENT DE LA VENTILATION



HG0051F



RÉSULTATS HOMOLOGUÉS HVI-2100 conforme aux nouvelles technologies de test et aux procédures prescrites par le *Home Ventilating Institute* pour les produits offerts sur le marché, tels qu'ils sont présentés aux consommateurs. La performance du produit est calibrée à 0,1 po (2,54 mm) de pression statique, basée sur les tests dirigés par un laboratoire de pointe. Un sone est une unité de mesure de bruit perçu par l'oreille humaine, basée sur des mesures en laboratoire.



www.venmar.ca www.ispira.ca

Venmar Ventilation inc., 550, boul. Lemire, Drummondville, Québec, Canada J2C 7W9 - Tél. : 1 800 567-3855 Téléc. : 1 800 567-1715

PROJET	REMARQUES
LIEU	
MODÈLE N°	
QUANTITÉ	
SOU MIS PAR	
DATE	