



VENMAR KUBIX^{MC} VRE

Produit n° 44112 (BOUCHES SUR LE DESSUS)

Produit n° 44113 (BOUCHES SUR LES CÔTÉS)

35 à 70 PCM (0,4 po d'eau)



VB0177

LE KUBIX^{MC} VRE : L'ÉNERGIE AU CUBE!

Le Kubix^{MC} VRE représente le choix idéal pour les copropriétés, les appartements et toutes autres habitations de petite superficie nécessitant jusqu'à 70 pcm de ventilation en continu. Grâce à sa taille compacte et à ses bouches verticales ou horizontales de 4 pouces, il peut être installé dans de petits espaces tels qu'un garde-robe, au-dessus d'un réservoir d'eau chaude ou dans une chambre à fournaise.

Le Kubix^{MC} VRE est muni d'un seul ventilateur (brevet en instance), il est donc plus silencieux que tout autre VRE semblable sur le marché. La technologie du VRE est un excellent choix pour la ventilation d'été avec climatisation dans les climats humides, ainsi que pour la ventilation des maisons manquant d'humidité dans les climats plus froids. Pour plus de renseignements sur les technologies du VRE et du VRC, consultez www.venmar.ca.

- À seulement 34 lb (15,2 kg), il peut être installé sans avoir à ouvrir l'appareil
- Doté de prises de pression, de volets de balancement, de crochets intégrés et de courroies pour raccorder les conduits aux bouches afin d'en simplifier l'installation
- Bornier amovible facilitant le branchement des commandes murales principales et auxiliaires

ENTRETIEN

Toutes les pièces du Kubix^{MC} VRE qui pourraient avoir besoin d'entretien peuvent être retirées en moins de 5 minutes, permettant un accès rapide pour un entretien facile. Le moteur, doté de condensateur permanent, est lubrifié à vie.

GARANTIE

Le Kubix^{MC} VRE est couvert par une garantie de 2 ans sur les pièces seulement, tandis que le noyau de récupération d'énergie est couvert par une garantie de 5 ans avec la preuve d'achat originale.

Offert chez :

VENTILATEUR RÉCUPÉRATEUR D'ÉNERGIE

Commandes

- Le fonctionnement de cet appareil est la simplicité même : une fois installé, appuyer sur le bouton-poussoir situé sur le côté supérieur gauche de l'appareil afin de sélectionner la haute ou la basse vitesse ou pour arrêter l'appareil (le ventilateur est arrêté, mais se mettra en marche en réponse au signal de la commande murale). Le voyant DEL (situé sous le bouton-poussoir) affichera alors le mode de l'appareil.
- Les commandes murales principales suivantes sont offertes :
 - Commande numérique programmable Altitude avec mode SMART n° 40440
 - Commande numérique Deco-Touch n° 40395
 - Lite-Touch Constructo n° 40370
 - Simple-Touch Constructo n° 40390
 - Constructo n° 40350
- De plus, jusqu'à cinq des commandes murales auxiliaires suivantes peuvent être ajoutées :
 - Bouton-poussoir illuminé 20 minutes n° 12030
 - Bouton-poussoir 20/40/60 minutes n° 03364
 - Minuterie mécanique 60 minutes n° 00910
 - Déshumidistat n° 11297

Options

- Gamme complète de grilles et de diffuseurs
- Support de montage mural exclusif n° 19255

Système de dégivrage

Le Kubix^{MC} VRE utilise une méthode de dégivrage unique qui maintient une pression d'air équilibrée dans la maison. S'il y a une demande de ventilation par une commande murale pendant le cycle de dégivrage, celui-ci est mis en attente tandis que l'air est échangé, assurant ainsi que l'air humide ne soit pas recirculé.

TEMPÉRATURE EXTÉRIEURE		CYCLE DE DÉGIVRAGE MIN./ FONCTIONNEMENT MIN.
°C	°F	
PLUS CHAUD QUE -5	PLUS CHAUD QUE 23	PAS DE DÉGIVRAGE
-5 À -27	23 À -17	7/22
-27 ET MOINS	-17 ET MOINS	7/15

Noyau de récupération d'énergie

Dimensions : 10 po x 10 po x 5,5 po (25,4 cm x 25,4 cm x 14 cm)

Surface utile : 42,3 pi² (3,9 m²)

Poids : 8 lb (3,6 kg)

Matériau : Papier polymérisé

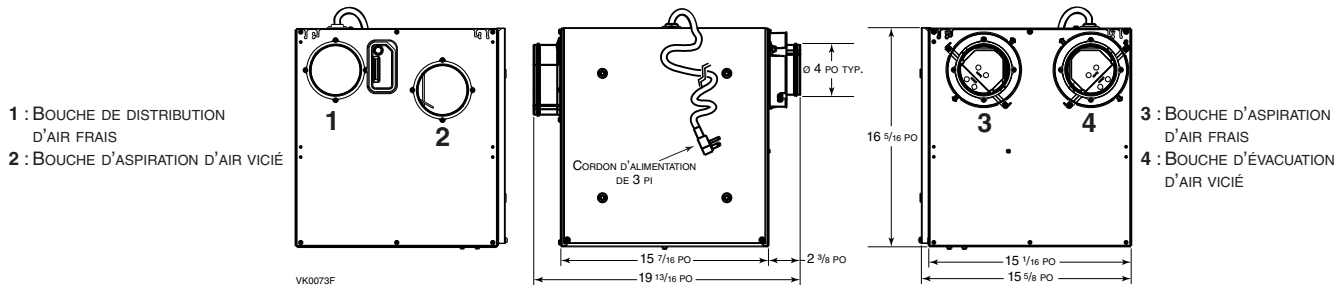
Type : Courants croisés

Garantie : 5 ans

Normes et exigences

- Conforme à la norme UL 1812 régissant l'installation de Ventilateurs Récupérateurs d'Énergie
- Conforme à la norme C22.2 n° 113 de la CSA applicable aux ventilateurs
- Conforme à la norme C444 de la CSA régissant l'installation de Ventilateurs Récupérateurs d'Énergie
- Les données techniques ont été obtenues suite à des résultats publiés après des essais relatifs aux normes C439 de la CSA
- Certifié par le HVI

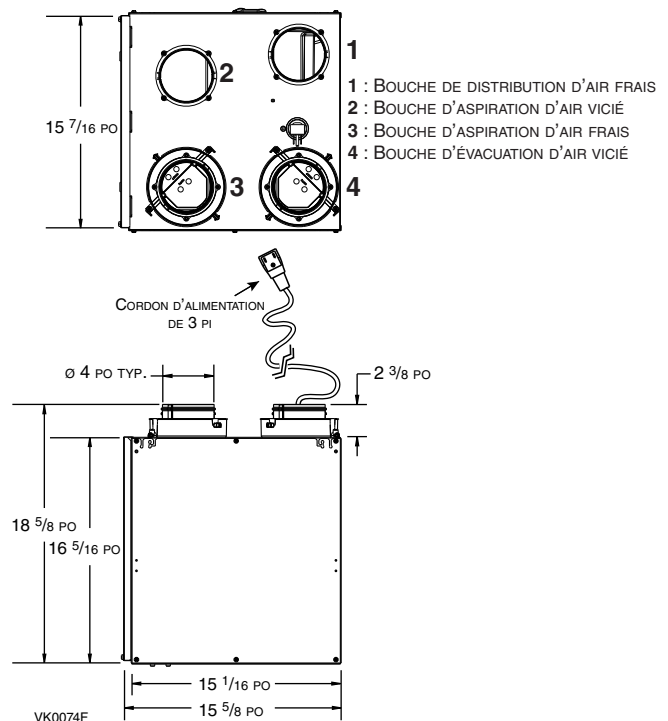
Dimensions : Kubix^{MC} VRE (bouches sur les côtés)



Rendement de la ventilation

PRESSION STATIQUE EXT.		DÉBIT NET D'AIR FRAIS			DÉBIT BRUT D'AIR					
PA	PO D'EAU	L/S	PCM	M ³ /H	AIR FRAIS			AIR VICIÉ		
		L/S	PCM	M ³ /H	L/S	PCM	M ³ /H	L/S	PCM	M ³ /H
25	0,1	39	82	139	39	84	143	39	83	141
50	0,2	37	78	133	38	80	136	37	79	134
75	0,3	35	75	127	36	77	131	35	75	127
100	0,4	33	70	119	34	72	122	34	71	121
125	0,5	32	67	114	33	69	117	32	67	114
150	0,6	29	62	105	30	64	109	29	61	104
175	0,7	28	59	100	28	60	102	27	57	97
200	0,8	26	55	93	26	56	95	24	52	88

Kubix^{MC} VRE (bouches sur le dessus)



Rendement énergétique

TEMPÉRATURE D'AIR FRAIS		DÉBIT NET D'AIR			PUISANCE CONSOMMÉE WATTS	RENDEMENT DE RÉCUPÉRATION DE CHALEUR SENSIBLE	EFFICACITÉ DE CHALEUR SENSIBLE APPARENTE	RÉCUPÉRATION LATENTE/TRANSFERT D'HUMIDITÉ
°C	°F	L/S	PCM	M ³ /H				
CHAUFFAGE								
0	32	17	35	60	34	66	77	0,59
0	32	30	64	109	50	60	69	0,54
-25	-13	17	36	61	43	56	75	0,55
CLIMATISATION								
35	95	17	36	61	34	EFFICACITÉ DE RÉCUPÉRATION TOTALE		50

NOTE : Toutes les spécifications sont sujettes à changement sans préavis.

Spécifications

- Modèle : Kubix^{MC} VRE
- N° de produit bouches sur le dessus : 44112
- N° de produit bouches sur les côtés : 44113
- Poids total assemblé (incluant le noyau de papier polymérisé) : 34 lb (15,2 kg)
- Bouches rondes de 4 po
- Filtres de noyau : 2 lavables, Merv 6 9,2 po x 5,75 po x 0,38 po (23,4 cm x 16,6 cm x 1 cm)
- Boîtier : Acier prépeint
- Isolant : Polystyrène expansé
- Installation : Chaînes de suspension et ressorts ou support mural en option
- Moteur du ventilateur (distribution et aspiration) : 1 moteur
 - Type de protection : Thermique
 - Classe d'isolant : B
- Commande de vitesse sur l'appareil :
 - Basse et haute vitesse
 - Autres modes offerts avec les commandes principales et auxiliaires
- Noyau de récupération d'énergie :
 - Surface utile : 42,3 pi² (3,9 m²)
 - Type : Courants croisés
 - Matériau : Papier polymérisé
- Caractéristiques électriques :

Volts	Fréquence	Ampère	Watts
120	60 Hz	0,5	60

PROJET :	REMARQUES
LIEU :	
MODÈLE N° :	
QUANTITÉ :	
SOUIS PAR :	DATE :



AVS Groupe de produits résidentiels, 550, boul. Lemire, Drummondville, QC, Canada J2C 7W9 - Tél. : 1 800 567-3855 Fax : 1 800 567-1715



www.venmar.ca

KubixVREd120703F